

XML기반의 안전한 E-Procurement 시스템 설계 및 구현

문 태 수[†] · 송 유 진[†]

요 약

본 논문은 국내 자동차산업을 대상으로 개발된 응용시스템으로, UML(Unified Modeling Language)을 이용한 XML(eXtensible Markup Language)기반의 안전한 전자조달(E-Procurement) 시스템을 제안하고 있다. 컴포넌트 개발기법인 UML 방법론의 활용으로 자동차산업의 구매 업무 Workflow가 분석되었으며, XML 기반의 EDI(Electronic Data Interchange)와 전자서명 기능을 구현함으로써 기업간 구매업무를 자동화하는 효율적인 E-Procurement 시스템 프로토타입이 구현되었다. 또한 본 논문은 기존 정보공학방법론에서 한계로 지적되던 S/W의 재사용성과 Life Cycle의 위험을 줄인 컴포넌트 개발기법을 활용하고, 기업내 Legacy 시스템인 ERP와의 연동을 가능하게 하였다. 본 시스템은 기존 시스템이 제공하지 못하는 워크플로우(workflow) 분석 및 설계, 컴포넌트 기반, 기업내부 시스템과의 연동, 그리고 전자문서의 무결성과 인증을 위한 XML 전자서명을 적용하는 해법을 제안하고 있다.

Design and Implementation of Secure E-Procurement System based on XML

Tae-Soo Moon[†] · You-Jin Song[†]

ABSTRACT

This paper intends to suggest a XML-based secure E-Procurement system using Unified Modeling Language (UML), as an application system for domestic automobile industry. Applying UML methodology, which is Component-based Development (CBD), we analyzed the workflow on procurement operation of automobile industry and implemented a prototype of efficient E Procurement system for automobile industry, by developing XML/EDI and XML signature. Also, on this paper, object oriented CBD is employed to minimize the risk of life cycle and reuse software as mentioned to limitation of information engineering methodology. It enables the interoperability with ERP (Enterprise Resource Planning) as corporate legacy system. This system proposes a solution to apply analysis and design of workflow, component development, interoperability with corporate information system, and XML signature for integrity and authentication of electronic documents in other system so far.

키워드 : 전자조달(e-Procurement), XML(Extensible Markup Language), UML(Unified Modeling Language), EDI(Electronic Data Interchange), 컴포넌트 기반개발(Component-based Development), XML 전자서명(XML Signature)

1. 서 론

최근 인터넷을 이용한 전자상거래가 활성화되면서 기업들은 업무처리의 신속성과 정확성을 높이고, 사업성과를 높이기 위하여 정보기술을 이용한 전자상거래에 대한 관심이 높아지고 있다. 특히 내부적인 업무효율성이 어느 정도 완성된 이후에는 기업간의 가치연쇄활동(value chain activity)에 초점을 두고, 기업간의 전자상거래 영역으로 확대되어 적용되고 있다.

기업간 전자상거래(B2B)에서 전자문서교환(Electronic Data Interchange)은 기업간 문서의 신속한 교환과 처리과정의

자동화를 통해 기업간 업무처리의 신속화 및 비용절감에 큰 기여를 하고 있다. 그러나 현재의 전자문서 교환방식은 소프트웨어 개발과 통신망에 대한 부대 비용으로 인해 광범위하게 채택되지 못하고 있다. 이러한 문제를 해결하기 위한 방안으로 현재 광범위하게 사용되고 있는 웹기반 표준문서인 XML(eXtensible Markup Language)을 이용한 전자문서 교환이 새롭게 떠오르고 있다[8]. XML은 어플리케이션 간 인터페이스가 필요한 분야들에서 실용적인 해결책으로 인식되기 시작했고, 서로 다른 시스템과 어플리케이션을 사용하고 있는 기업간 비즈니스 트랜잭션을 교환해야 하는 B2B나 e비즈니스 시장의 필수 기술요소로서 등장하게 된다.

그리고, XML 기술의 확산과 함께 인터넷을 활용한 전자문서교환이 급증함에 따라 교환되는 문서의 안전한 전달을 위한 보안 서비스 문제가 대두되고 있다. 기업간 비즈니스

* 본 연구는 동국대학교 논문게재연구비 지원으로 이루어졌음.

† 정 회 원 : 동국대학교 정보산업학과 교수

논문접수 : 2002년 9월 30일, 심사완료 : 2002년 11월 29일

과정에서 발행하게 되는 발주, 납품, 계약서는 그 내용의 무결성 유지가 필수적이며, XML 문서의 무결성과 기밀성 등의 보안 서비스가 제공되지 않는다면 XML의 편리함에도 불구하고 효율적인 활용이 어렵게 될 것이다.

또한, 기업간의 거래는 주로 협업적 처리(Collaborative Computing)가 많은 관계로 기업의 MIS(Management Information System)나 ERP(Enterprise Resource Planning) 시스템과의 연동처리가 가능하도록 Workflow가 관리되어야 한다. 이를 위해서는 거래기업간의 비즈니스 프로세스에 대한 프로토콜이 필요하며, 표준화된 프로세스를 채택하여 상호 이식성이 가능한 컴포넌트기반으로 개발되는 것이 바람직하다. 컴포넌트 기반의 정보시스템이 필요하게 배경은 빠르게 변화하는 경영환경을 만족시키기 위해서 정보시스템이 점점 더 고도화되고 복잡해짐에 따라 서비스 공급자나 개발자들이 사용자의 요구에 맞는 시스템을 개발해서 제때에 공급하는 것이 점점 더 어려워지고 있고, 기존의 시스템을 유지보수 하는 것도 많은 비용이 들게 되었다. 또한 시스템이 새로운 기능을 추가함에 있어 새로운 버그를 발생시킬 위험성도 증가한다. 이런 한계성을 극복하기 위해 새롭게 대두되고 있는 개발 방법론이 바로 컴포넌트 기반의 개발 방법론(component-based development)이다.

본 논문이 개발대상으로 하는 업무환경은 자동차산업 중에서 자재부품의 발주와 납품이 활발히 이루어지는 부품산업을 대상으로 하고 있으며, 이 업무영역은 협업처리의 필요성이 높은 분야라고 할 수 있다. 업무 Flow를 보면, 부품제조기업에서 발주를 내리면, 자재공급업체는 납품기한에 따라 생산과 납품을 하게 되며, 검수 및 반품과 같은 물류관리활동에 따라 다양한 구매관련 문서가 계속 송수신되는 업무이다.

본 논문은 자동차 부품산업의 E-Procurement 시스템의 구현과정에서 자동차 부품산업의 구매업무 Workflow를 UML(Unified Modeling Language)에 의해 분석 및 설계하였으며, 컴포넌트 기반의 개발 방법론을 적용하여 구현하였다. 그리고 안전한 메시지 교환 및 전송을 위한 방법으로 XML/EDI와 XML 전자서명 메커니즘을 응용하였다. 또한 본 논문에서는 E-Procurement 시스템의 분석 및 설계, 그리고 구현과정에서 나타난 개발방법론 및 정보기술 응용에 대한 장·단점을 기존 타 시스템과 비교하였다. 특히 UML을 이용한 컴포넌트 개발과 XML 전자서명 기술을 활용함으로써 얻을 수 있는 개발의 용이성과 신속성, 시스템의 이식성과 상호운용성, 그리고 거래문서에 대한 무결성과 인증 등의 보안 서비스를 제공할 수 있도록 구현하였다.

2. 관련 연구

2.1 E-Procurement 구축 동향

제조업 중에서 부품조립산업의 경우 부품조달비용은 제조

원가의 70~80%를 차지할 만큼 그 비중이 크며, 조달업무의 혁신을 통하여 비용절감과 경쟁력이 향상될 것으로 예상하고 있고, 공공부문의 경우에도 국내 조달청의 경우 연 64조원에 이르는 조달금액 중 25%인 15조 정도를 E-Procurement에 의해 구매할 계획으로 있다[9].

E-Procurement와 관련된 해외사례로 미국 연방조달 FAC Net(Federal Acquisition Computer Network), 호주 정부의 E-Procurement 시스템을 들 수 있다. 그리고 국내 공공기관의 E-Procurement 구축사례로는 조달청이 시범사업으로 추진한 조달EDI를 들 수 있으며, 최근에는 범정부조달로 확산하여 사업을 추진하고 있는 정부 전자조달(G2B) 시스템을 사례로 들 수 있다. 그 밖에 산업별로는 전자산업, 조선산업, 자동차산업 등에서 물자조달을 위한 창구의 일원화 및 구매의 투명성을 확보하기 위한 목적으로 E-Procurement 프로젝트가 수행중이다[11].

국내 공공부문의 E-Procurement 구축사례로는 국방부와 건설부문의 조달EDI, 조달청의 정부조달 EDI, 공기업의 E-Procurement 등 공공부문 E-Procurement를 중심으로 전개되고 있으며, 그 구체적인 형태는 전자문서교환, 전자구매, 전자입찰 등으로 구분할 수 있다.

과거 정부 물자 조달업체 선정에서는 지연, 학연, 혈연 등 인적 네트워크를 이용한다든지 형식적인 공개입찰 절차 등 공공물자 조달과정에서 투명성에 의혹을 제기하는 목소리가 높았다. 향후 G2B가 실현되면 국가기관, 지방자치단체, 공기업 등 정부 관련기관의 조달정보를 하나의 창구에서 확인할 수 있기 때문에 이러한 의혹을 불식시킬 것으로 예상된다.

또한 정부기관 조달업체로 선정되기 위해 정부에 제출해야 하는 서류를 과거에는 부처마다 매번 동일하게 제출해야 했지만 한번 조달업체로 선정되면 차기부터 중복되는 서류는 제출할 필요가 없어지게 된다. G2B 정부조달 프로젝트가 완성되면 공공기관마다 입찰을 위해 각기 관리하던 업체정보를 하나로 통합할 수 있으며, 또한 복수업체를 상대로 실시간 협상이 가능하여 구매단가를 낮추는 데 도움이 된다.

민간부문에 있어서도 현대자동차의 eProcurement시스템인 Vaatz 구축 사례를 통하여 현대차와 기아차 그리고 시범협력업체를 대상으로 50만 Item에 대한 부품조달을 Online화하였으며, 전자산업에서는 LG전자의 eProcurement시스템 구현으로 부품조달 및 거래업체 인증서비스를 실시하고 있다. 또한 철강산업에서 POSCO는 원료, MRO자재, 설비공사, 기타 서비스업무에 대해 표준화된 물품분류체계를 수립하여 구매물품 사양과 계약정보를 등록하여 재입력 없이 공급망(value chain)을 관리하는 시스템을 구현하였다[13-15].

본 연구는 자동차 부품산업의 부품조달과정에서 기존의 전화나 FAX기기를 이용하면서 나타나는 수작업 방식의 한계점과 자료의 재입력 처리, 거래실적 데이터의 부정확성 등을 방지하고, 발주 및 납품거래의 투명성을 제고하기 위하여 XML 기반의 e-Procurement 시스템을 구현함으로써 온라

인 실시간 처리 및 거래처리의 정확성을 제고하고자 한다.

2.2 XML/EDI 관련 연구

E-Procurement 시스템의 구현은 제조기업과 부품공급사 간의 기업간 업무처리를 Online화 하는 것으로 정보통신망을 이용하여 거래상대방간의 거래문서를 송수신하는 것이므로 EDI 기술이 필요하며, 최근에는 XML 기반의 EDI 시스템에 대한 관심이 높아지고 있다. EDI는 서로 다른 조직간에 거래를 위한 전자문서를 통신회선을 매개로 한 표준적인 규약을 이용해서 컴퓨터간에 교환하는 것을 말한다. 즉, 하나의 기업이나 기업집단 내에 그치지 않고 다른 기업이나 기업집단과의 사이에 가능한 한 넓게 전자문서교환에 의해 상거래를 실현하는 것을 목적으로 한다[17, 19, 20].

기존의 EDI는 송신자, VAN 사업자, 수신자 사이에 교환할 문서들을 미리 정의하고, VAN을 전자 사서함과 같이 사용하여, 배치 모드로 동작하는 시스템이었다. 그러나, 기존의 EDI는 전용소프트웨어를 사용하였기 때문에 새로운 문서를 추가하고자 할때는 소프트웨어의 변경을 수반했다. 따라서, 끊임없이 변화하는 욕구를 만족시키기 위한 동적인 기능이 부족할 뿐만 아니라, 설치 및 유지 보수비용 등 초기 투자가 많이 요구되었다.

〈표 1〉 전통적 EDI 시스템과 XML 기반 EDI 시스템과의 비교

계층	전통적 EDI	XML/EDI
메시지 표준계층 (Data Standard)	• EDIFACT • ANSI X.12	• EDIFACT • DTD, XSL, DOM 이용 • XML 전자문서
데이터 봉인계층 (Enveloping Layer)	• X.400 • X.430	• SMTP/MIME • FTP • HTTP
데이터 전송계층 (Transport Layer)	• X.25	• TCP/IP
물리계층 (Physical Layer)	• Leased Line • Dial-Up • Private Network	• Internet • Dial-Up

XML/EDI는 인터넷 기반의 EDI를 구현하기 위한 한 가지 접근방법으로 W3C의 XML/EDI 그룹에 의해 제안되었다. XML/EDI는 업무거래에 필요한 요소만을 추출하여 XML DTD(Document Type Definition)로 정의한 후 교환함으로써 전통적인 EDI에서 처리할 수 있는 업무의 한계를 벗어나 전자상거래 전반에 걸친 통합적 데이터 교환방식이며, 시스템 프레임워크이다[23]. 전통적인 EDI와 인터넷 EDI의 비교분석 연구를 통하여 미래형 EDI 기술로 XML 기반의 EDI 구현이 효과성이 높으며[12], B2B 전자상거래에 적합한 기업간의 Workflow를 연결시키는 메시징 시스템의 개발[16]과 XML/EDI의 구현시 고려사항으로 컴포넌트와 UML, 그리고 프로토타입방식으로 개발함으로써 객체들의 재사용과 소스의 은닉 등이 긍정적인 것으로 평가되고 있다[1, 6].

XML/EDI는 Web EDI 방식과 여러 가지 면에서 차이가 있다. 가장 큰 차이는 Web EDI는 기존의 EDI VAN을 그대로 이용하되 사용자 측면만 인터넷을 구현한 것에 불과하지만 이론적으로 XML/EDI는 EDI 중계 S/W나 관리 S/W가 없이도 EDI 문서의 송수신이 가능하다. XML은 문서를 보여주는 XSL(eXtensible Style language)과 DTD(Document Type Definition)를 이용하여 문서내용의 검증, 데이터 변환이 가능하기 때문에 일반 전자우편 시스템을 메시지 중계용으로 사용하여도 EDI의 모든 장점을 그대로 살릴 수 있다는 것이 가장 큰 차이점이다.

즉, 사용자가 XML/EDI로 작성된 EDI 문서(XML파일)를 전자우편으로 보내면 수신자는 XML 파일을 조회/검색 또는 DB로 입력하는 일련의 작업을 XSL 또는 전용 소프트웨어를 이용하여 수행할 수 있다. 물론 중계센터 부분에 전용중계기를 사용하고 사용자는 XML을 지원하는 브라우저와 보안관련 부가 소프트웨어(plug-in 또는 java 모듈 등)만을 이용하여 구현할 수도 있다. 이 경우에는 Web EDI와 비슷한 구조가 되지만 변환S/W가 필요 없다는 장점이 있다.

XML/EDI의 경우 XML 문서를 바로 EDI로 변환하여 기존의 다른 고전적 EDI VAN과의 문서 송수신도 가능하며, 기업내부의 Legacy 시스템과도 연동이 가능하여 이기종간의 상호운영성과 호환성이 좋다고 할 수 있다. 최근 전자상거래 및 물류관리시스템의 핵심엔진으로 XML/EDI 시스템을 개발한 사례를 살펴볼 때, XML을 이용한 문서의 작성, 송수신, 검색, 저장, 관리에 대한 인터페이스 및 관리모듈에 대한 구현이 점차 증가하고 있다[4, 7].

본 연구에서도 XML/EDI의 장점을 고려하여 자동차 부품산업의 발주 및 납품, 검수, 정산문서를 대상으로 XML의 DTD를 이용하여 정의하고, 자동차 부품에 대한 제품사양, 가격, 기타 속성 등의 구성요소를 XML 기반의 e-Procurement 시스템에 반영함으로써 기존 EDI 시스템의 장점과 인터넷 기반의 메시징 환경을 동시에 구현하고자 한다.

2.3 XML 전자서명

XML 전자서명이란 전자문서를 작성한 사람의 신원과 전자문서의 변경여부를 확인할 수 있는 고유정보, 즉 전자문서에 찍은 인감도장이나 사인이라고 할 수 있다. 공개키 암호방식에 기반을 둔 전자서명은 비밀키로 문서에 전자서명을 하고 공개키를 이용하여 이를 검증한다. 이러한 개인 키 및 공개키의 성질을 이용하여, 문서를 수신한 상대방이 송신자의 신원을 확인하고, 문서의 위조, 변조를 방지하는 기술을 전자서명 기술이라 한다[3, 5].

기존 XML 기반의 e-Procurement 시스템에서는 XML 문서에 대한 전자서명 기능이 완전하지 못하여 XML/EDI로 교환되는 문서의 사용자 및 메시지 인증, 무결성, 부인봉쇄에 대한 해결방안이 필요하였다. 그리하여 본 연구에서는 XML 전자서명을 이용하여 메시지 인증과 무결성, 그리고 상대방의 부인방지에 대한 해결책을 찾아보고자 한다.

2.3.1 XML 전자서명이 제공하는 보안 서비스

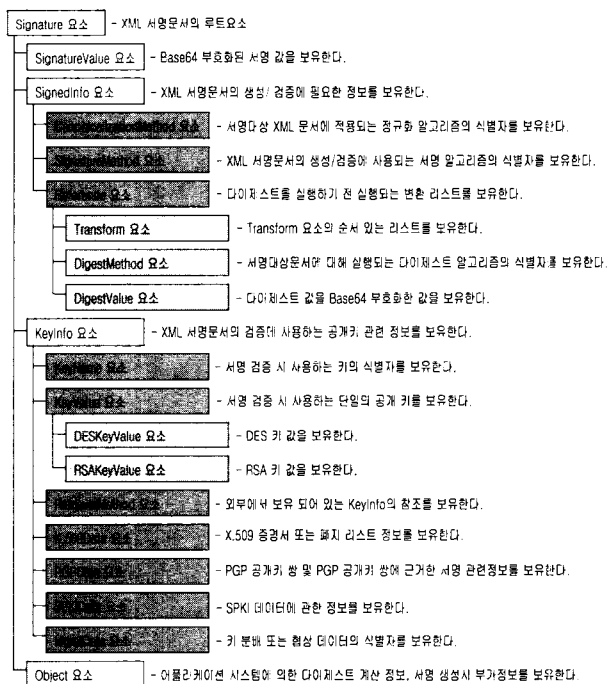
- 인증(Authentication) : 인증은 크게 사용자 인증과 메시지 인증으로 구분할 수 있다. 전자적 거래에서의 사용자 인증은 원격지에서 접속한 사용자가 정당한 사용자임을 증명하는 것을 말하는 것이고, 메시지인증은 원격지에서 전송된 메시지가 위·변조되지 않았음을 증명하는 것이다.
- 무결성(Integrity) : 무결성은 메시지의 위조나 변조를 검출할 수 있는 기능으로, 해쉬 함수나 블록암호 등을 사용하여 구현 가능하다.
- 부인방지(Non-repudiation) : 부인방지는 메시지를 송·수신하는 경우 해당자가 송·수신에 대한 행위를 부인할 수 없도록 하는 기능이다.

3.2.2 XML 전자서명의 생성과 검증 과정

전자서명은 해쉬 알고리즘으로 서명 대상문서에 대한 다이제스트를 생성하고, 전자서명 생성 알고리즘과 서명자의 서명 생성키를 사용하여 전자문서의 축약정보에 전자서명을 하고 서명문을 생성한다. 수신자는 서명문서를 전자서명 검증 알고리즘과 서명자의 서명 검증키를 사용하여 수신된 전자서명으로부터 원본 문서의 다이제스트와 수신한 다이제스트를 비교하여 문서의 변조 여부를 확인한다.

3.2.3 XML 전자서명 구성요소

XML 전자서명 문서는 DTD 및 XML 스키마를 이용해서 정의된 XML 요소로 구성되며, 각 XML 요소는 (그림 1)과 같은 계층구조를 갖는다[25].



(그림 1) XML 서명문서를 구성하는 XML 요소

2.4 컴포넌트 개발방법

Web 기반의 정보시스템이 전자상거래를 활성화시키듯이 기존의 정보시스템은 기업내부의 업무를 자동화하거나 효율적으로 지원할 수 있도록 개발되었다. 기존의 대표적인 개발방법론으로는 정보공학을 들 수 있다. 정보공학을 처음 사용한 사람은 C. Finkelstein[18]이었지만 체계적으로 정리하여 널리 알려진 사람은 James Martin이었다. 정보공학이란 “기업 전체 또는 기업의 주요부문간 정보시스템의 계획, 분석, 설계 및 구축을 위한 정형화된 기술의 집합을 연계하여 응용하는 개념”이다. 한마디로 정보공학은 정보시스템을 공학적으로 개발하는 방법에 대한 정리, 즉 방법론이라 할 수 있다[22].

웹기반의 정보시스템은 상당히 유연하고 변화에 적절한 대응력을 가져야 하며, 멀티미디어 정보는 물론 S/W의 재사용성이 강조되어야 한다. 하지만 정보공학의 취약점은 구조적 분석/설계 기법을 따르며, 시스템 개발과정에 있어 생명주기(Life Cycle)에 따라 이전 단계의 완성을 토대로 다음 단계를 진행하는 것을 기본으로 하고 있다. 물론 프로토타이핑과 같은 방식의 Feedback을 허용하고는 있지만 잘못된 작업에 대해서는 거스르기가 어려운 경직된 구조를 가지고 있다.

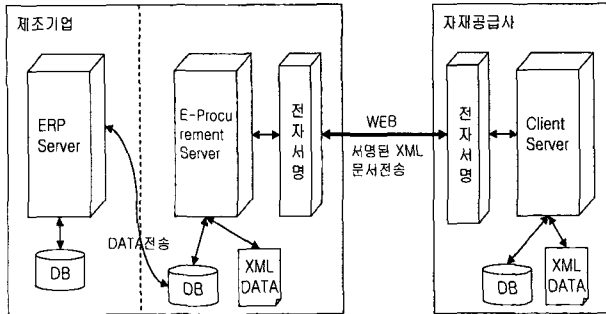
또한 정보공학은 복잡한 논리체계와 산출물의 연계가 필수적이며 이를 위해 자동화 도구, 즉 CASE Tool의 사용을 강조하고 있다. 그러나, 한국적 현실에서는 복잡하고 종류가 많은 산출물과 절차를 일일이 따르기 어려운 점도 있고, 공학적 생산성을 발휘하기 위해 값비싼 Tool의 도입과 까다로운 사용법을 숙지한다는 것도 쉽지 않은 일이다. 이것은 현실적으로 가장 정보공학의 적용을 어렵게 만드는 요인이다.

UML은 소프트웨어 시스템을 시각화하고, 기술하고, 구축하며, 산출물들을 문서화하는 데에 사용되는 모델링 언어를 말한다[2, 21]. UML은 기본적으로 Architecture-Driven, Incremental, Iterative Development Process를 지원하고 있지만 특정 개발과정을 지원하지는 않는다. 문제영역이나 개발자의 특성에 따라 특화시킬 수 있도록 하기 위해서이다[10]. 뿐만 아니라 최근의 전산환경은 인터넷, 인트라넷, 클라이언트 서버 등 정보공학만으로는 해결할 수 없는 새로운 개념들이 등장함에 따라 뭔가 새로운 개발 방식의 필요성을 증대시키고 있다.

고품질의 SW를 개발하기 위해서는 요구사항을 정확히 분석하고 목표 SW를 설계하는 분석, 설계작업이 매우 중요하다. 모든 개발방법론에서 분석모델을 바탕으로 설계가 진행되고 설계모델을 기반으로 구현되지만, 구조적 기법 등 전통적 개발방법론은 계획, 분석, 설계, 구현 단계간의 효과적인 전이방법이 부족했다.

본 연구에서는 기존의 개발방법상의 한계점을 보완하기 위해 객체지향 SW를 개발방식을 선택하였으며, 분석과 설계 단계에서 사용되는 다이어그램 및 모델링 기법을 활용하

여 컴포넌트기반으로 단위 모듈들을 개발하여 코드가 생성함으로써 소프트웨어의 재사용성과 확장성을 고려한 분석 및 설계가 이루어지도록 하였다.



(그림 2) E-Procurement 시스템 Block Diagram

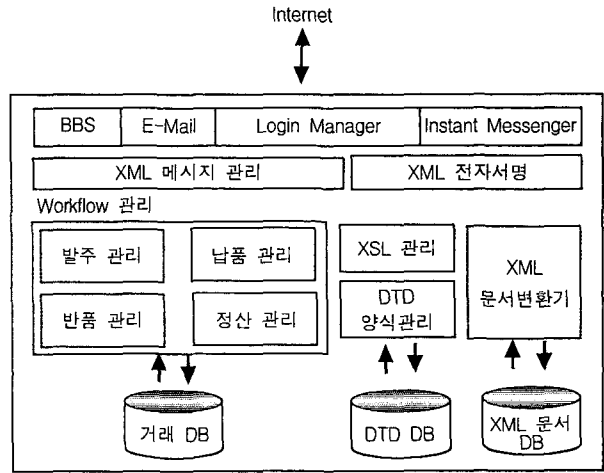
3. UML기반 E-Procurement 시스템 분석 및 설계

3.1 E-Procurement 시스템 개발환경

E-Procurement 시스템의 구성은 (그림 2)에서 볼수 있듯이 제조기업의 서버와 자재공급사의 서버로 구성되어지고, 제조기업에서는 기업내부 시스템인 ERP 서버와 E-Procurement 서버로 구분되어 서버간의 데이터 전송을 On-Line Batch 작업으로 하고있다. 자동차 부품기업은 완성차업체의 생산계획에 따라 내부적인 부품생산계획을 수립하는 ERP 시스템을 보유하고 있으며, 자재소요계획에 따라 자재공급업체에 자재발주 데이터를 전송하고, 납품에 따른 검수 및 반품관리 업무를 수행하게 되는 E-Procurement 시스템에서는 Web을 기반으로 XML 데이터를 송·수신한다.

본 E-Procurement 시스템은 전자서명을 제조기업과 자재공급사의 서버에 설치하여 WEB을 통해 전송되어진 XML 문서에 대해서 전자서명과 서명인증을 통해 안전한 데이터를 교환하도록 하였다. 대상영역은 ERP 서버에서 처리된 발주 Data를 E-Procurement 서버로 연동하여 자재공급사별

로 발주량을 제공하고, 자재발주에 따른 납품, 검수, 입고 등의 업무를 처리할 수 있도록 하였다. (그림 3)은 E-Procurement 시스템의 구성도를 표현한 것이다.

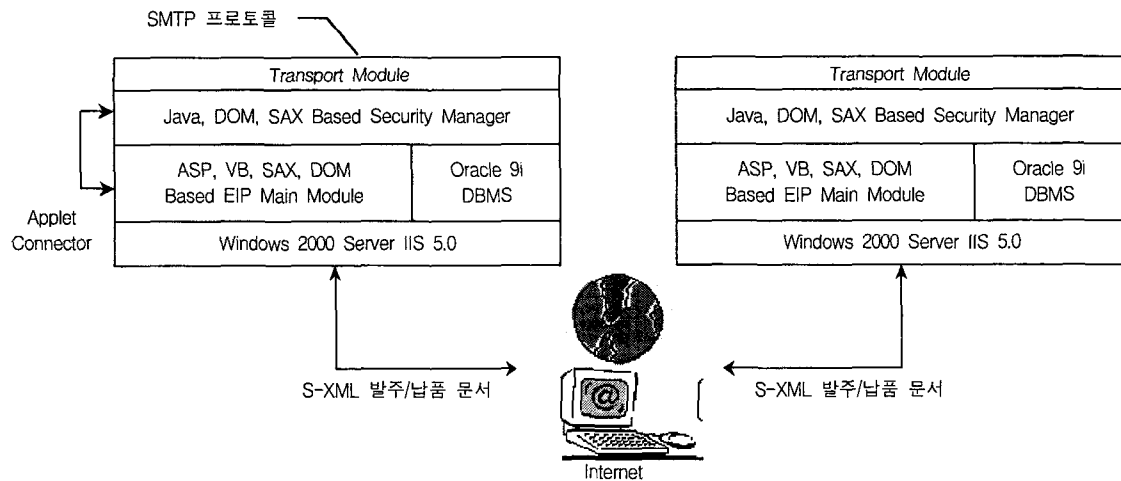


(그림 3) E-Procurement 시스템 구성도

E-Procurement 시스템에서의 XML 전자서명 기능은 개방형 플랫폼을 기반으로 구현되었으며, Java Machine, XML 파서, XSL 엔진, Java Cryptography 프로바이더를 설치하여 작동되도록 하였다. (그림 4)는 XML 전자서명 시스템의 구조도를 표현한 것이다.

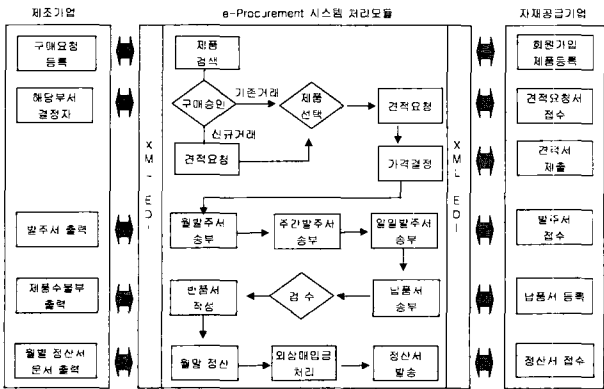
3.2 E-Procurement 시스템 분석 및 설계

E-Procurement 시스템은 제조기업과 자재공급사간의 구매업무를 자동화하는 것이며, 이를 위하여 발주업무, 납품업무, 검수 및 반품업무, 정산업무 등을 처리하게 된다. 본 논문에서는 발주 및 납품과 관련된 Workflow, Use Case 다이어그램, Sequence 다이어그램, Class 다이어그램, 컴포넌트 다이어그램을 제시하고, 안전한 XML 전자문서의 교환과 전송을 위하여 XML 전자서명 시스템을 설계한다.



(그림 4) XML 전자서명 시스템 구조도

① 자동차부품 제조기업은 자재부품을 공급받기 위하여 자재공급사와 사전계약(단가계약)에 의한 부품공급계약을 체결한다. 그 이후에는 양산계획에 따라 구매과정이 (그림 5)와 같이 월별, 주별, 일일 발주서가 발송되고, 자재공급사는 납품계획에 따라 납품서를 전송하게 된다. 그리고, 납품된 부품은 검수과정을 거쳐 불량품은 반품되고, 정상품은 입고되어, 월별 정산내역에 따라 정산서를 발송한다.

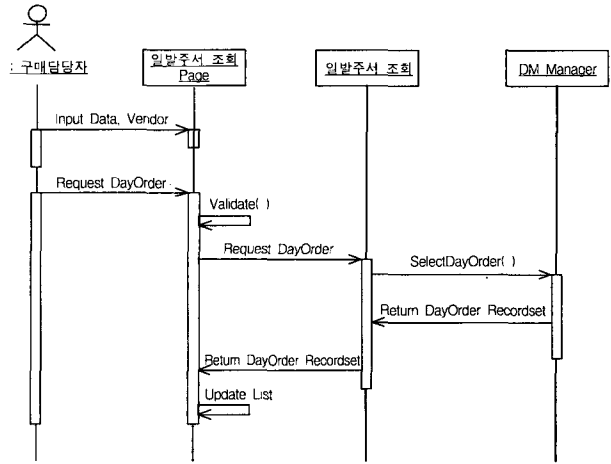


(그림 5) 구매업무 Workflow

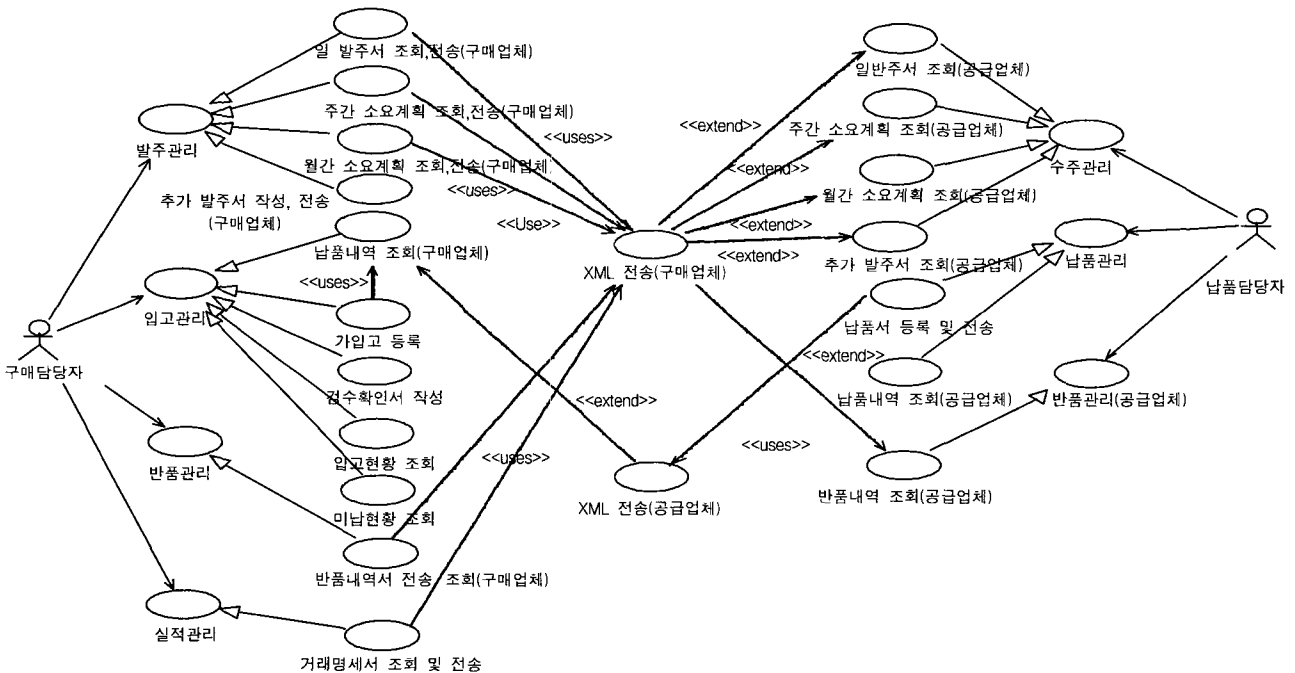
② Workflow분석이 완료되면, 업무기능에 따라 Use Case 다이어그램을 작성한다. (그림 6)의 Use Case 다이어그램은 업무 분석자료를 기반으로 사용자(구매담당자, 납품담당자)가 필요한 업무기능을 표현하고, 개발될 시스템의 전체 규모와 구현될 업무를 도식화한다. 제조기업의 업무로는 발주, 입고, 반품, 정산, XML 문서전송의

업무가 분석되었고 자재공급사의 업무로는 발주조회, 수주, 납품, 납품내역에 대한 조회업무가 수행된다.

③ Sequence 다이어그램은 Use Case 다이어그램에서 각각의 Use Case에 대해서 객체를 추출하고 객체와 객체가 주고받는 메시지를 파악하여 진행 순서에 따라 표현한다. (그림 7)은 일일발주 Use Case에 대한 자세한 수준의 Sequence 다이어그램이다. 구매담당자(또는 납품담당자)는 일일 발주서에 입력 데이터를 입력하고, 입력된 데이터는 DB에 저장되고, DB에서는 검색조건에 맞는 데이터를 다시 시스템으로 Return한다. Return된 결과는 사용자가 보기 원하는 형태로 출력된다. 이 때, 검색조건을 입력시 발주서 DTD를 불러내고, XSL에 의한 XML 발주문서가 화면에 조회된다.

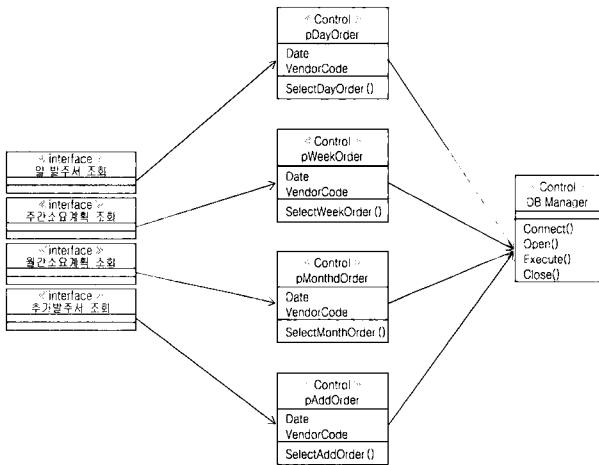


(그림 7) 일일발주 Sequence 다이어그램



(그림 6) 발주업무 USE CASE 다이어그램

④ Class 다이어그램은 분석과정에서 나온 업무 시스템의 최소단위이며, 클래스와 클래스간의 관계를 표현하고 있고, 업무 시스템의 정적인 관점에서 표현된다. 앞서 Sequence 다이어그램에서 추출되었던 객체와 클래스들의 속성과 오퍼레이션을 정의하고 클래스들간의 관계를 찾아내는 과정이다. (그림 8)은 발주관리의 Class 다이어그램을 표현한 것이다. 일일발주조회, 주간·월간소요계획 조회, 추가발주조회 클래스들을 도출하고, 각 클래스에 포함된 속성과 공통 객체를 도출한 것이다.



(그림 8) 발주업무 Class 다이어그램

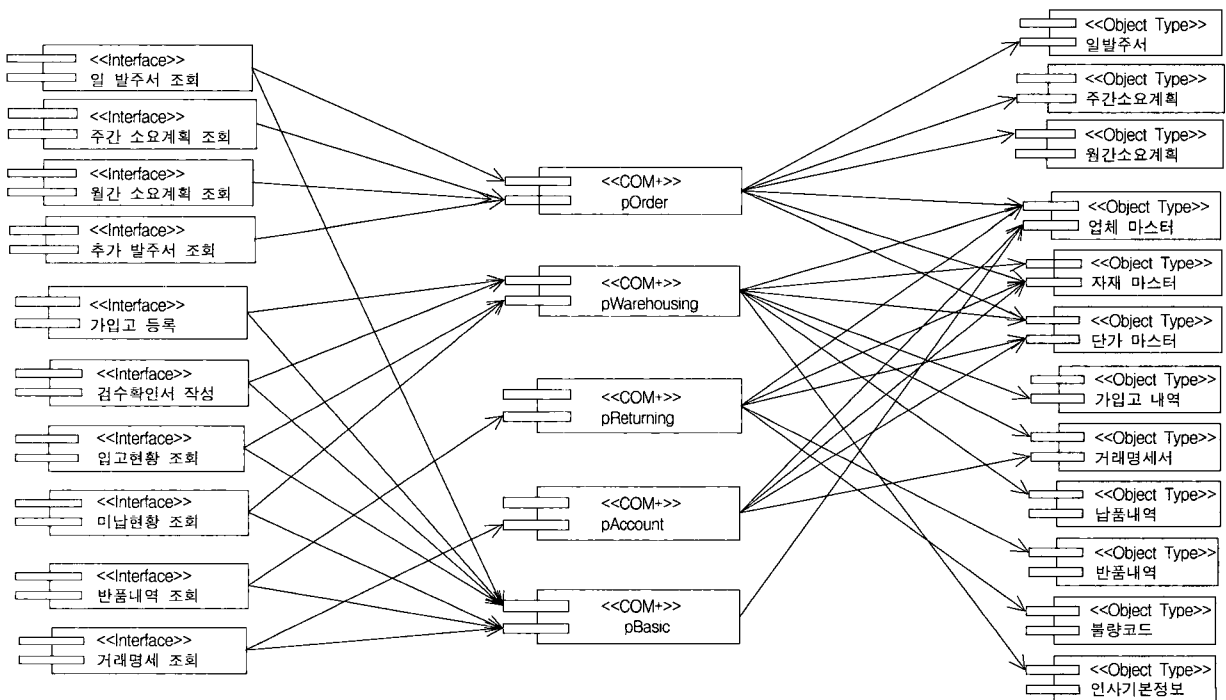
⑤ 컴포넌트 정의서에서는 Class 다이어그램에서 도출되었던 클래스와 객체들을 컴포넌트별로 정의한 것이다. <표

2>에서 제시한 컴포넌트 정의서에서는 컴포넌트의 이름과 인터페이스 이름, 컴포넌트 개발언어 등의 기본정보와 인터페이스에 대한 메소드, 클래스들을 정의한다.

<표 2> 발주관리 컴포넌트 정의서

컴포넌트 정의서			
컴포넌트명	pOrder	인터페이스명	
컴포넌트		Version	1.5
클라이언트		작성일	2002. 06. 11
설 명 : 발주서 전송 컴포넌트			
메 소 드	SelectDayOrder(), SelectWeekOrder() SelectMonthOrder(), SelectAddOrder()		
클 래 스	DayOrder, WeekOrder, AddOrder		
Called by	TodayOrder.asp, WeekOrder.asp AddOrder.asp		
Call Component	Send.bas, Receive.bas, Function.bas, SQL.bas, XMLSave.bas		
비 고	월별, 주별, 일일, 추가 발주문서를 XML문서로 전송한다.		

발주관리 컴포넌트 정의서는 'pOrder'를 컴포넌트명으로 사용한다. 발주관리 컴포넌트의 메소드들은 SelectDayOrder(), SelectWeekOrder(), SelectMonthOrder(), SelectAddOrder() 등이고, 클래스는 DayOrder, WeekOrder, AddOrder이다. 발주컴포넌트는 DayOrder.asp, WeekOrder.asp, AddOrder.asp에 의해서 호출된다. 그리고 수행기능으로는 일일발주, 주간소요계획, 추가발주 조회 쿼리를 수행하며, 각 메소드들이 수행할 쿼리의 리스트를 가지고, 비교관에는 XML 발주



(그림 9) 구매업무 컴포넌트 다이어그램

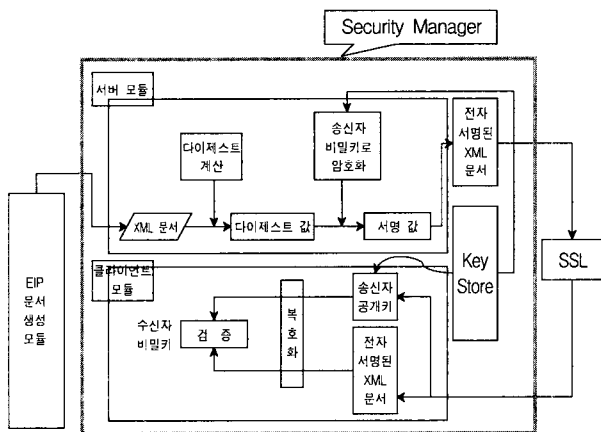
문서 컴포넌트에 대한 간략한 설명을 추가한다.

⑥ 컴포넌트 다이어그램은 컴포넌트 정의서에서 정의된 내용을 바탕으로 전체적으로 개발되어야 할 컴포넌트의 수와 규모를 도식화한다. (그림 9)는 발주관리 컴포넌트 다이어그램을 보여주고 있다. 컴포넌트 다이어그램은 컴포넌트들간의 관계를 표현함으로써 컴포넌트 개발시에 객체와 인터페이스, 컴포넌트간의 관계를 쉽게 이해할 수 있도록 도와준다.

3.3 XML 전자서명 분석 및 설계

XML/EDI를 이용하여 전자문서를 전송시 XML 문서의 위조를 방지하기 위하여 XML 전자서명으로 거래상대방에 대한 인증과 무결성을 증명한다. 본 논문에서 개발한 XML 전자서명 시스템은 사용자가 E-Procurement Workflow에 따라 구매담당자가 발주서를 전송하거나 자재공급사의 납품담당자가 납품서를 전송할 경우 XML 문서에 대한 인증과 무결성, 부인봉쇄를 위하여 보안관리자(security manager)의 기능을 수행한다.

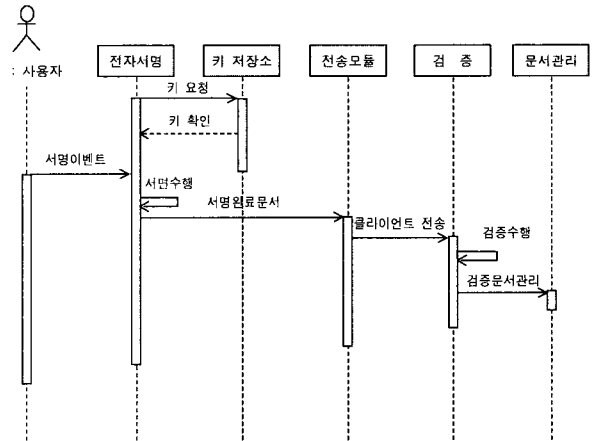
① E-Procurement 시스템으로부터 XML 문서를 읽어와서 서명대상 문서에 대한 확인을 거쳐, 서명 대상문서일 경우 키 툴 또는 인증기관으로부터 수신자의 공개키를 받아 다이제스트 계산을 수행한다. 다이제스트 계산 후 생성된 다이제스트 값을 송신자의 비밀키로 암호화하고, 서명 값을 생성한 후 원본 문서와 서명 문서를 합쳐서 XML 서명 문서가 완성된다. 완성된 서명문서는 SSL통신으로 클라이언트에 전송된다. 클라이언트에서는 서명 문서와 키 툴 또는 인증기관으로부터 송신자의 공개키를 받아 서명 문서를 검증하는 절차를 거쳐 문서의 무결성을 확인한다. XML 전자서명은 다음과 같은 절차를 거치면서 수행된다. (그림 10)은 XML 전자서명을 위한 보안관리자의 기능흐름도를 표현한 것이다.



(그림 10) XML Security Manager의 기능 흐름도

② XML 전자서명에 대한 Sequence Diagram은 (그림 11)

에 제시되어 있다. 사용자는 XML 형식의 발주서 또는 납품서를 전자서명 하기 위해 서명 이벤트를 발생시킨다. XML 전자서명을 위해 키 저장소로부터 송신자의 비밀키를 요청하고 서명을 수행한다. 완료된 서명 문서는 전송 모듈을 통해 클라이언트로 전송된다. 클라이언트는 수신한 XML 전자서명 문서의 무결성을 검증하고, 문서를 관리하게 된다.



(그림 11) XML 전자서명 Sequence Diagram

4. E-Procurement 시스템 구현

4.1 컴포넌트 구현

관계형 데이터베이스에 객체의 개념을 추가한 객체관계형 데이터베이스(ORDB)는 기존의 단일 데이터베이스에서 관계형 데이터를 유지하면서 복잡한 데이터 및 멀티미디어 데이터를 위한 객체형 데이터의 관리가 가능하다. 본 논문에서는 Class 다이어그램을 통해 정의된 메소드들을 구현시 논리적인 엔티티의 단위로 분해하여 모듈정의에 대한 용이성과 재사용성을 높이기 위하여 객체 속성에 접근할 수 있도록 컴포넌트를 구현하였다.

E-Procurement 시스템에서의 컴포넌트 도출을 위하여 Use Case Diagram에서 정의된 각 단위모듈을 기반으로 Class Diagram 작성에서 나타난 공동 활용이 가능한 메소드들을 도출하여 단위 컴포넌트모듈로 분리하였다. 그리고 도출된 메소드들은 발주, 납품, 검수, 정산 등의 애플리케이션을 수행하는 과정에서 DB 연동이나 XML 문서 생성 및 전송 등의 업무에 호출하여 재활용이 된다.

<표 3>은 컴포넌트 정의서에 의해서 도출된 컴포넌트의 메소드를 코드화한 것이다. XML/EDI에서 TorderNext() 메소드를 호출시, 사전 정의된 필드명(CNAME, SER, MPNO 등)에 따라 Parameter값을 넘겨주고, 레코드Set의 값을 프로그램변수에 전달해주는 것을 보여주고 있다. 이 메소드는 월발주조회, 주간발주, 일일발주, 추가발주 등의 업무에 Parameter값만 변경시킬 경우, 재사용이 되고 있다.

〈표 3〉 발주컴포넌트 일일발주조회 메소드 소스

```
Public Sub TorderNext(CNAME, SER, MPNO, MPNM, MSIZE,
UNIT, INVQTY, PQTY, SHORTAGE, QTY, PIQTY, ...
As Variant)

On Error Resume Next

If IsEOF = True Then
Err.Raise vbObject + 1, "Torder fale," "end of cursor"
Exit Sub
End If

CNAME = Rs.Fields("CNAME")
SER = Rs.Fields("SER")
MPNO = Rs.Fields("MPNO")
MPNM = Rs.Fields("MPNM")
MSIZE = ReplaceNBSPP(Rs.Fields("MSIZE"))
UNIT = ReplaceNBSPP(Rs.Fields("UNIT"))
INVQTY = ReplaceNBSPP(Rs.Fields("INVQTY"))
PQTY = ReplaceNBSPP(Rs.Fields("PQTY"))

Rs.MoveNext
End Sub
```

〈표 4〉에 제시된 월발주 메소드인 MOrderXMLShow()는 월발주문서를 XSL로 보여주는 메소드이다. 이 메소드는 발주업무컴포넌트의 일부로, XML 문서를 생성시키기 위해서 XmlDocument를 Doc 객체로 선언하고, XML 문서에 포함되는 root element를 선언한다. 그리고 pi 객체는 XSL을 참조하기 위한 URL을 보여주는 객체이다. 레코드Set의 값을 프로그램변수에 받아온 이후에 부품(item), 월소요량(m1) 등의 XML element에 값을 저장한다. 저장된 여러 개의 변수값은 Doc.XML객체에 의해 XSL 형식으로 display한다.

〈표 4〉 월발주서 메소드 소스

```
Public Sub MOrderXML.Show(gotopage As Variant)
Set Doc = New XmlDocument
Set root = Doc.documentElement
Set pi = Doc.createProcessingInstruction("xml : stylesheet,"
"type = 'text/xsl' href = './repository/monthorder.xsl'")
Doc.insertBefore pi, Doc.childNodes(0)
...
Set Detailnode = rootnode.appendChild(Doc.createElement("item"))
Set Detailnode8_1 = Detailnode8.appendChild
(Doc.createElement("m1"))
Detailnode8_1.Text = Trim(f_MQTY(1))
...
Set Cxt = GetObjectContext()
Set oResponse = Cxt("Response")
oResponse.Write Doc.XML
End Sub
```

4.2 화면 구성

4.2.1 초기화면

초기화면의 구성은 (그림 12)와 같이 전체적으로 One Frame으로 처리하였다. 사용자 ID, 패스워드를 입력하는 이미지

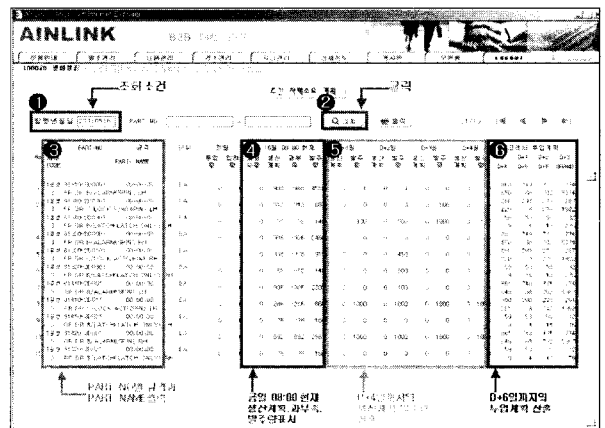
하단 왼쪽에 위치하고 가운데는 부품조달에 대한 공지사항과 게시판 기능이 제공되고 있다. 화면의 오른쪽에는 부가 서비스 기능으로 날씨, 환율, 금융정보를 제공한다.



(그림 12) E-Procurement 시스템 초기화면

4.2.2 발주처리화면

사용권한을 부여받은 후 발주관리화면에서 주간발주계획 메뉴 클릭시 주간 자재 소요계획에 대한 정보를 조회할 수 있다. 조회 조건은 해당하는 날짜가 속한 주간 정보가 검색되며, PART-NO(자재번호)로도 검색이 가능하다.



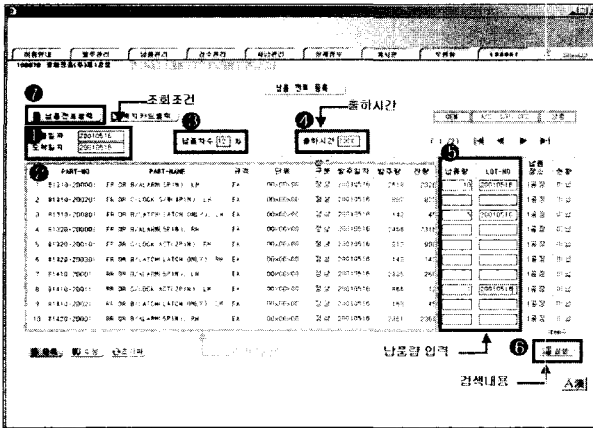
(그림 13) 부품조달 발주화면

사용자 입력의 최소화를 위해 해당년월일 정보 입력만으로 데이터 검색이 가능하다. 주간발주의 경우 일주일(전일에서 D+6) 단위의 발주량 정보를 제공한다. 우측에 Scroll Bar 기능을 이용하여 발주 Item 자료를 전부 조회할 수 있도록 한다

4.2.3 납품처리화면

자재공급업체가 자재발주에 따른 납품정보를 제공시 시스템에 접속하여 납품에 대한 정보를 직접 입력하여 처리하게 한다. 입력된 납품정보는 Back-end 시스템인 ERP 시스템

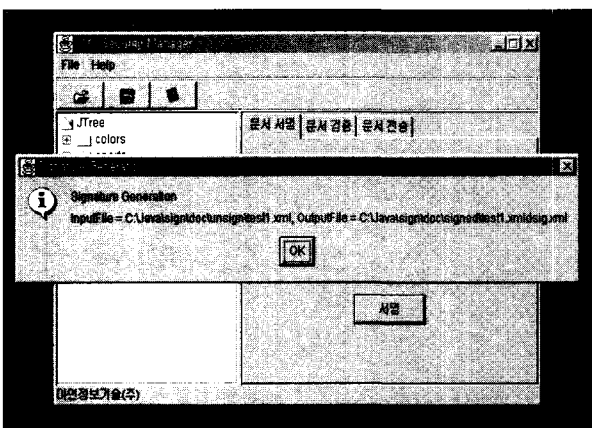
템과 연동되어 처리된다. 자재공급업체는 납품차수와 출하 시간을 등록하고, 기존의 일일발주나 추가발주를 통해 제공 받은 발주정보에서 납품수량과 Lot - No를 입력하여 납품정보를 등록한다. 납품현황 정보에서는 발주수량에 대한 완납과 미납 정보를 제공한다. 화면의 좌측하단에는 등록, 수정, 초기화 아이콘 기능을 제공한다.



(그림 14) 부품조달 납품전표 등록

4.2.4 전자서명 생성화면

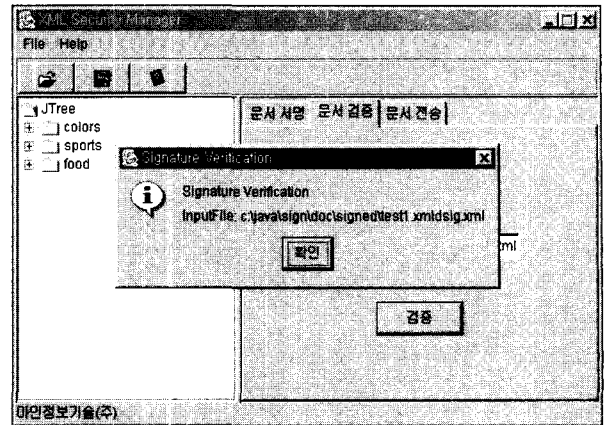
XML 문서를 전자서명하기 위해 문서 서명 탭을 누르고 서명할 파일을 선택한다. 서명 버튼을 누르면 XML 전자서명 작업을 수행한다. (그림 15)는 전송할 XML 문서에 전자서명을 생성하는 화면이다.



(그림 15) 전자서명 작업 수행

4.2.5 전자서명 검증화면

E-Procurement 시스템의 XML/EDI에 의해 전송한 서명된 XML 문서는 자재공급사에 의해 문서검증단계를 거치게 된다. 서명된 XML 문서를 검증하기 위해 문서 검증 탭을 누른 후 서명된 XML 파일을 선택한 후 검증을 누르면 검증작업이 수행된다. 검증된 XML 문서(발주서, 납품서 등)는 Workflow에 따라 부품조달업무에 이용된다.



(그림 16) 전자서명 검증작업 수행

4.3 분석 및 평가

본 논문에서는 자동차 부품산업을 대상으로 제조기업과 자재공급사간의 기업간 전자상거래를 위하여 자재발주와 납품 등의 업무에 적합한 XML 기반의 E-Procurement 시스템을 설계하고 구현하였다. 발주서와 납품서, 정산서 등의 문서표준화 작업을 통하여 DTD를 정의하고 기업내 ERP 시스템으로부터 발주 데이터를 받아 E-Procurement 시스템과 연동하여 XML 전자문서를 생성하였으며, XML 문서의 트랜잭션 처리를 위하여 DB로부터 데이터 값을 접근하여 가져오기 위하여 W3C에서 제안한 DOM을 이용하였다.

현재 자동차 부품산업은 부품기업간의 발주서와 납품서 등이 아직 표준화되어 있지 못하여 부품산업의 사실표준에 의한 DTD 표준화 작업을 수행하였으며, ERP 시스템과의 연동을 위하여 DB간의 자료연동모듈과 XML 문서생성 및 전송에 대해서는 컴포넌트개발방법론을 적용하여 컴포넌트가 재사용될 수 있도록 하였다. 특히 컴포넌트 개발을 통해 사용자의 요구사항을 충족시키면서 시스템을 신속하게 구축함으로써 S/W의 재사용성을 높이고 시스템 개발과정의 효율성을 높였다.

또한, XML 문서의 교환과 전송을 위하여 DB로부터 XSL을 이용한 XML 기반의 EDI 문서가 교환될 수 있도록 설계하였고, XML 전자서명을 이용함으로써 사용자 인증, 무결성, 부인봉쇄 등에 대한 문제를 해결하였다. 특히 사용자의 편의를 고려하여 새로운 업무환경에 쉽게 적용할 수 있도록 시스템 이용안내와 XML 전자서명을 다운받아 사용할 수 있도록 작업환경을 구축하였다.

본 논문에서 개발된 XML 기반의 E-Procurement 시스템을 국내에서 개발된 타 시스템과 비교시 <표 4>와 같이 비교할 수 있다[4, 5, 7, 8]. 기존의 XML 기반 EDI시스템 구현에서는 XML/EDI의 트랜잭션 처리 및 템플릿에 대한 관리가 중요한 것으로 평가되고 있다. 하지만 산업 현장에서의 구매업무를 지원하는 E-Procurement 시스템은 기업내의 Legacy 시스템인 ERP와의 연동이나 XML 전자서명에 대한 보안관리자의 기능이 요구되고 있으며, 이에 대한 인터페이스

〈표 4〉 타 시스템과의 비교

구분	본 시스템	타시스템[7]	타시스템[4]	타시스템[5]	타시스템[8]
전송방식	HTTP	SMTP, POP3	SMTP, POP3	HTTPS	E-mail 예약전송
보안성여부	XML문서, 전자서명	없음	없음	XML문서, 전자서명	XML문서, 전자서명
문서의 표현방식	XSL, CSS, HTML 사용	XSL 사용	XSL 사용	N/A	XML, XSL, DTD
업무분석기법	UML	미사용	미사용	UML	미사용
개발방법론	CBD기반의 Workflow분석	Process 분석	템플릿 개발방식	템플릿 개발방식	템플릿 개발방식
문서생성의 용이성	사실 표준에 의한 HTML 입력폼 사용	사용자의 엘리먼트 선택에 따른 문서생성	HTML 입력폼 사용	HTML 입력폼 사용	템플릿문서 파싱 및 엘리먼트 치환
Legacy System과의 호환성	상호 연동	독립적 운영	독립적 운영	독립적 운영	독립적 운영
Client모듈	다운로드 가능	없음	없음	다운로드 가능	없음

및 구현방안에 대한 적절한 해법을 요구하고 있다.

본 시스템이 기존 타 시스템과 다른 점은 기존 시스템에서 아직 적용하지 않은 UML 기반의 컴포넌트 개발방법론을 적용하여 구현한 점과 기업내 ERP 시스템과의 상호 연동을 통한 E-Procurement 시스템 트랜잭션관리, 그리고 XML 전자서명을 이용하여 메시지 인증과 무결성 기능을 강화함으로써 현실적인 활용이 가능하도록 하였다는 점이다.

5. 결 론

본 논문에서 구현한 E-Procurement 시스템은 객체지향 방법론을 자동차 부품기업의 업무처리에 적용하여 객체지향 방법론인 UML로 분석하고 컴포넌트 기반 개발방법론(CBD)으로 구현하였다. 구현된 내용을 살펴보면 자동차부품산업의 기업간 발주 및 납품업무 처리하기 위하여 완성차를 만드는 최종 사용자 기업에 부품을 공급하는 1st Vendor, 2nd Vendor, 3rd Vendor의 기업간 거래를 활성화하기 위한 프로토타입 시스템으로 개발되었다. 자동차 부품산업은 기업간에 외주생산을 많이 의뢰하고 있는 실정이기 때문에 XML/EDI 시스템이 확산되어 활용될 경우, 제조기업과 부품협력사간의 협업처리 및 투명성 제고에 긍정적인 영향을 줄 것으로 기대된다.

본 시스템의 개발효과로는 적정 재고관리에 따른 재고 감소, 자재수주관리 MAN/HOUR 감소, 자재결품 예방 및 비가동 감소, 생산 및 품질자료의 공유, 데이터 신뢰도 증가 등이 예상된다. 또한 협력사의 기대효과로는 정보공유기반으로 협력사의 정보기술 향상, 자재발주량의 신속한 생산계획 반영, 과잉생산 방지, 재고비용의 최소화, 부품업체의 정보화 마인드 조성 등을 들 수 있다.

본 시스템을 적용함으로써 얻을 수 있는 이점으로는 우선 기존의 VAN 시스템을 사용하지 않고 Web Browser를 사용함으로써 VAN 사용료 및 초기설치비 등의 비용부담이 없어졌고, 전자문서교환 뿐만 아니라 기업간 데이터의 교환, Community의 공유 등 기업간 전자상거래 환경을 구축함으로써 기업자원계획(ERP)과 공급망관리(SCM)를 연계하는 통합적인 시스템 구축이 될 수 있다. 또한 E-Procurement

시스템의 활용을 통해 제조기업과 부품기업간에는 기업간의 상호협력 및 협업체제 구축에 따라 궁극적으로는 물류 Chain의 경쟁력을 높여 기업의 경쟁력을 강화할 수 있다.

향후 연구방향으로는 자동차 부품산업에서 E-Procurement 시스템의 확산과 응용을 위하여 전자문서 및 업무프로세스에 대한 표준화 작업이 필요할 것으로 판단되면, 최근 ebXML의 표준안을 활용함으로써 중소기업에서도 B2B 전자상거래가 가능할 것으로 보인다. 그리고 XKMS(XML Key Management System)에 대한 연구를 통하여 XML 문서에 대한 키키리의 효율성을 제고하는 연구가 수행될 수 있다.

참 고 문 헌

- [1] 강제구, "B-to-B 전자상거래 시스템을 위한 XML/EDI 구축방안에 대한 연구", 세종대 석사학위논문, 1999.
- [2] 류형규, 이순천, 류시원, 신성호, "UML기반 객체지향 클라이언트/서버 구축", 홍릉과학출판사, 2000.
- [3] 송유진 외 4인, "인터넷 보안기술", 생능출판사, 2002.
- [4] 신동규, 신동일, "XML/EDI 시스템의 설계 및 구현", 정보처리학회논문지D, 제8-D권 제2호, pp.181-192, 2001.
- [5] 원덕재, 이형석, 송준홍, 신동규, 신동일, "XML Signature에 기반한 XML/EDI System의 설계 및 구현", 정보처리학회논문지, 제9권 제1호, 2002.
- [6] 임성신, "XML/EDI 시스템의 설계 및 구현", 경상대학교 석사학위논문, 2001.
- [7] 임영태, 한우용, 정희경, "XML에 기반한 EDI 문서교환시스템 설계 및 구현", 정보처리논문지, 제7권 제11호, pp.1-10, 2000.
- [8] 장우영, 유승범, 장인걸, 차일석, 신동일, 신동규, "XML/EDI와 XML 전자서명 통합시스템의 설계", 정보처리학회논문지, 제8권 제1호, 2001.
- [9] 조달청, "전자조달 추진현황 및 계획", CALS/EC Korea 국제학술대회, pp.11-24, 2001.
- [10] 최성운, 도홍석, 계원경, "객체지향 소프트웨어 개발방법론 동향", 정보과학회지, 제14권 제10호, pp.4-11, 1996.
- [11] 한국전산원, "SGML·XML·EDI 통합 및 연계방안", 1999.
- [12] 황경태, "차세대 EDI 기술의 비교·분석에 관한 연구", 한국전자거래학회지, 제4권 제3호, pp.213-234, 1999.

[13] 현대자동차, "현대·기아차 e-Procurement 구축 운영사례", 한국전자거래학회 학술대회 논문집, pp.1-12, 2002.

[14] LG전자, "LG전자의 구매부문 인증시스템", 한국전자거래학회 학술대회논문집, pp.13-24, 2002.

[15] POSCO, "POSCO e-Procurement 사례", 한국전자거래학회 학술대회논문집, pp.25-33, 2002.

[16] Aalst, W., "Loosely coupled Inter organizational Workflows : Modeling and Analyzing Workflows Crossing Organizational Boundaries," Information and Management, Vol.37, No.2, pp.67-75, 2000.

[17] Emmelhainz, M.A., Electronic Data Interchange : A Total Management Guide, 2nd ed, Van Nostrand Reinhold, New York, 1993.

[18] Finkelstein, C., Introduction to Information Engineering : From Strategic Planning to Information Systems, Addison-Wesley, 1989.

[19] Hendry M., Implementing Electronic Data Interchange, Artech House, 1993.

[20] Kimberley P., Electronic Data Interchange, McGraw-Hill, 1991.

[21] Kobryn, C., "UML 2001 : A Standardization Odyssey," Communications of the ACM, Vol.42, No.10, pp.29-37, 1999.

[22] Martin J., Information Engineering, Book 1-Introduction, Prentice-Hall, 1989.

[23] XML/EDI Group, Introducing XML/EDI, 1997, <http://www.xmledi.com/start.html>.

[24] W3C, "Extensible Markup Language," <http://www.w3c.org/xml>.

[25] W3C, "XML signature syntax and processing," <http://www.w3.org/TR/xmlsig-core>.



문 태 수

e-mail : tsmoon@dongguk.ac.kr

1986년 한국외국어대학교(학사)

1988년 한국외국어대학교 경영정보대학원 (MIS석사)

1996년 고려대학교 대학원 경영학과 (MIS박사)

1987년~1993년 산업과학기술연구소 연구원

1983년~1996년 고려대학교 기업경영연구소 연구원

1998년~현재 동국대학교 정보산업학과 교수

2001년~현재 한국정보시스템학회 이사

관심분야 : MIS계획론, 정보화평가, 전자상거래 응용, ERP, SCM, XML/EDI, BPR 등



송 유 진

e-mail : song@dongguk.ac.kr

1982년 한국항공대학교(학사)

1987년 경북대학교(석사)

1995년 일본 Tokyo Institute of Technology(박사)

1988년~1996년 한국전자통신연구원 선임 연구원

2001년 ICISC2001 운영위원장 역임

1996년~현재 동국대학교 정보산업학과 교수

1998년~현재 한국정보보호학회 이사

1998년~현재 ISO/IEC JTC1/SC27-Korea 전문위원

관심분야 : 암호 및 인증이론, 전자상거래보안 응용, 전자화폐/전자지불, 무선인터넷 보안, 스마트카드보안, 콘텐츠 보호 등