

# 수평가진을 받는 직사각형 용기 내 2차 유동의 실험적/수치해석적 연구

변민수\* · 서용권†  
(2001년 12월 22일 접수, 2002년 4월 25일 심사완료)

## Experimental / Numerical Study on a Secondary Flow within a Rectangular Container Subjected to a Horizontal Oscillation

Min-Soo Byun and Yong Kweon Suh

**Key Words:** Oscillatory Motion(왕복운동), Rectangle(직사각형), Secondary Flow(2차 유동), Surfactant  
(계면활성제), Surface Tension(표면장력)

### Abstract

Analysis of two-dimensional secondary flows given by an oscillatory motion of a liquid with a free surface in a rectangular container subject to a linear reciprocating force is performed by numerical and experimental methods. FVM is used for the numerical computation of the two-dimensional flows. We considered the effects of the free-surface properties such as the surface tension and the dilatational viscosity. The boundary-layer analysis as well as an experiment is used in establishing the free surface properties. The secondary flow patterns are visualized by a laser sheet. It is shown that the secondary flow patterns predicted by the numerical methods are in good agreement with the experimental results.

### 1. 서론

용기 내 점성 유체가 왕복운동을 할 때 유체의 주 유동(primary flow)인 왕복운동에 덧붙여 비약한 2차유동(secondary flow)이 형성되는 역학적 원리는 이미 오래 전부터 다루어져 왔다.<sup>1,2)</sup> 간단히 말하자면, 용기를 형성하는 고체 표면 근처에는 유체의 왕복운동에 의해 경계층이 형성된다. 이때, 경계층 끝의 왕복운동 속도의 진폭이 고체표면의 위치에 따라 변하면 점성 작용에 의해 경계층 내에 정상 유동(steady streaming)이 형성되며 이는 점성의 크기와 무관하게 결정된다. 경계층 끝에서 생겨난 이 유동은 다시 경계층 바깥의 비점성 영역을 구동하여 유동상 전체에 걸쳐 2차유동을 형성시킨다. 이 2차유동은 비약하지만 유체의 혼합에 결정적인 역할을 수행한다.

셰이커 테이블(shaker table)을 사용한 비커내 세포 배양<sup>3)</sup>에서도 유체의 1차 유동보다는 상대적으로 매우 약한 2차 유동이 혼합에 더 큰 영향을 주며, 이 2차 유동은 자유표면의 특성에 의해 많은 영향을 받게 된다.

이와 관련하여, 서용권과 김현민,<sup>4)</sup> 서용권과 박준관,<sup>5)</sup> Suh<sup>6)</sup>는 원통내 액체의 유동에 대한 연구를 통해 자유표면의 물성치가 2차 유동 형성에 매우 중요한 역할을 할 것이라고 예측하였고, 김석우 등<sup>7)</sup>은 자유표면 아래의 고립 와류에 관한 실험적 연구를 통하여 자유표면에서의 특성이 전체 유동장 특히 2차유동의 형성에 중요한 영향을 줄 수 있음을 보였다.

따라서, 비커내 2차 유동을 제대로 해석하기 위해서는 자유표면의 점성, 표면장력, 탄성, 젖음(wetting) 등의 다양한 특성을 모두 고려해 주어야만 한다. 한편, 비커 내 유동(또는 이것을 단순화한 원통 내 유동)은 다분히 3차원적이기 때문에 아직도 수치해석의 여건상 어려운 점이 있다. 그러므로 본 연구에서는 실험에서 근사적으로 2차

\* (주)동화엔텍

† 책임지자, 회원, 동아대학교 기계산업시스템공학부

E-mail : yksuh@mail.donga.ac.kr

TEL : (051)200-7648 FAX : (051)200-7656

원화가 가능한 직사각형 용기를 선택하여 용기의 왕복운동에 따라 형성되는 2차 유동이 자유표면의 특성에 의해 어떠한 영향을 받는지에 대해 기본 연구를 수행하고자 하는 것이다.

이제, Bauer와 Eldel,<sup>(8)</sup> Pan과 Yi-Sheng<sup>(9)</sup> 외 많은 연구자들이 자유표면을 가지는 직사각형 용기 내 유체의 왕복운동에 대해 연구해왔지만 대부분 1차 유동에만 관심을 두었다. 최근, 서용권과 백진수<sup>(10)</sup>는 직사각형 용기 내 유체의 혼합효과를 연구하기 위해 몇 가지 표면특성들을 고려하여 실험적/수치해석적으로 연구하였다. 그러나, 그들은 계면활성제의 혼합에 따른 표면 점성계수를 임의로 가정하여 수치해석 하였다.

본 연구는 계면활성제가 첨가된 액체의 표면에 평판을 접촉시키고 그것을 가속시켰을 때 나타나는 표면운동을 실험과 수치해석으로 규명한 뒤 이로부터 표면의 특성을 정량화하고, 그 결과를 왕복운동하는 직사각형 용기내의 2차 유동 해석에 적용하는 방법을 개발하는 것이 목표이다. 본 연구의 결과는 생체배양 연구 및 생체반응기 설계에 기초 자료로 활용될 수 있다.

## 2. 평판 가속에 따른 표면유동

### 2.1 실험

왕복운동하는 용기 내의 2차유동의 해석에 필요한 자유표면의 특성을 결정하기 위해 Fig. 1과 같은 실험장치를 구성하였다. 자유표면에 이동평판을 얹어 놓고 이 평판이 끝에 달린 추에 의해 자유표면과 평행한 방향으로 가속운동하도록 하였다. 이 때 자유표면 위의 유체입자들은 평판의 운동과 더불어 직선운동을 한다. 입자의 운동은 내부 유체의 점성은 물론 표면의 특성에 따라 달라질 것이다. 표면에 흡어진 입자들의 운동을 추적하여 분석함으로써 유체표면의 특성을 정량화하는 것이 본 실험의 목적이다. 표면 위 입자들의 궤적을 카메라로 촬영하고 영상처리 기법을 사용하여 시간에 따른 입자들의 좌표를 계산하였다. 추적된 좌표는 추후 자유표면을 포함하는 경계층 유동에 대한 해석(2.2에서 설명) 결과와 비교하여 표면특성을 정량화하는 데 사용된다.

실험에 사용된 용기의 크기는 길이×폭×높이=0.3×0.15×0.21 [m]이며 재질은 아크릴이다. 자유표면의 입자를 화상에 담기 위한 화상입력장치로는 디지털 캠코더를 사용하였다.

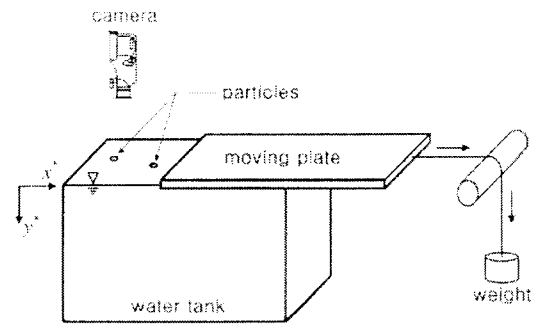


Fig. 1 Experimental apparatus for investigating the liquid-surface properties.

### 2.2 이론해석

이 실험에서 형성되는 유동은 표면의 평판이 비교적 빠른 속도로 이동하기 때문에 표면 아래 얇은 경계층에 국한되어 존재한다. 따라서 표면을 포함한 내부 유동에 대한 지배방정식으로서 아래와 같은 경계층 방정식을 택하였다.

$$\frac{\partial u^*}{\partial t^*} + u^* \frac{\partial u^*}{\partial x^*} + v^* \frac{\partial u^*}{\partial y^*} = \nu \frac{\partial^2 u^*}{\partial y^{*2}} \quad (1)$$

여기서 좌표  $(x^*, y^*)$ 는 Fig. 1에서 보인 바와 같고, \* 표시한 변수는 모두 유차원임을 뜻하며 각 변수들의 의미는 유체역학에서 관습적으로 사용하는 것과 동일하다. 유동장은 비교적 짧은 시간 동안(1초 내) 형성되므로 비선형 항은 무시할 수 있다고 가정하였다. 그러면, 식 (1)은 아래와 같이 된다.

$$\frac{\partial u^*}{\partial t^*} = \nu \frac{\partial^2 u^*}{\partial y^{*2}} \quad (2)$$

표면에서의 전단응력 조건으로서는 Miles<sup>(11)</sup>의 수식을 사용한다:

$$\vec{\tau}_s^* = \nabla_s^* \sigma^* + k_s^* \nabla_s^* (\nabla_s^* \cdot \vec{u}_s^*) + \mu_s^* \nabla^2 \vec{u}_s^* \quad (3)$$

여기서,  $\vec{\tau}_s^*$ 는 표면에서의 전단응력 벡터,  $\nabla_s^*$ 는 표면에 접하는 평면에서의 구배(gradient),  $\sigma^*$ 는 표면장력,  $k_s^*$ 는 표면확장 점성계수(surface dilatation viscosity),  $\mu_s^*$ 는 표면전단 점성계수(surface shear viscosity),  $\vec{u}_s^*$ 는 유체표면의 유속벡터이다. 표면의 변형을 무시하고 표면유동이 1방향적임을 고려하면, 식 (3)은 간단히 다음과 같이 된다.

$$\tau_s^* = \frac{\partial \sigma^*}{\partial x^*} + k^* \frac{\partial^2 u_s^*}{\partial x^{*2}} \quad (4)$$

여기서,  $k^*$ (이하 표면점성계수라 함)는  $k_s^* + \mu_s^*$ 이다. 사용된 유체를 뉴턴 유체라고 가정하여, 식

(4)의 전단응력을 유체의 내부유동으로 인한 전단 응력과 같게 두면 다음과 같은 식을 얻는다.

$$-\mu \left( \frac{\partial u^*}{\partial y^*} \right)_{y^*=0} = \frac{\partial \sigma^*}{\partial x^*} + k^* \frac{\partial^2 u^*}{\partial x^{*2}} \quad (5)$$

식 (5)의 우변 첫째 항을 계면활성제의 농도와 연관시키기 위하여 아래와 같은 Frumkin 방정식<sup>(12)</sup>을 도입한다.

$$\frac{\partial \sigma^*}{\partial x^*} = -R^* T_k^* I^* \frac{1}{1-\gamma} \frac{\partial \gamma}{\partial x^*} \quad (6)$$

$R^*$ ,  $T_k^*$ ,  $I^*$ 는 각각 공기의 기체상수, 표면의 온도, 계면활성제의 포화흡착(saturated adsorption)을 나타낸다.  $\gamma$ 는 무차원 계면농도로서  $I^*/I^*$ 이며  $I^*$ 는 계면농도이다.  $I^*$ 는 링 형식의 표면장력 시험기를 사용하여 계면활성제의 농도변화에 따른 정지된 액체 표면에서의 표면장력을 측정된 뒤 그 데이터로부터 결정하였다. 마지막으로, 무차원 계면농도  $\gamma$ 는

$$\frac{\partial \gamma}{\partial t^*} + \frac{\partial}{\partial x^*} (u^* \gamma) = 0 \quad (7)$$

의 동적 방정식에 의해 지배되는 것으로 하였다.

입자의 위치  $x^*$ 는  $dx^*/dt^* = u^*$ 의 적분에 의해 구하였으며, 이를 위한 초기 위치  $x_0^*$ 는 실험에서의 초기 위치로부터 정하였다.

위 경계층 방정식 및 농도 방정식을 수치해석하기 위해 사용한 격자계는 균일 표준 격자계이다. 단, 평판의 이동에 따른  $x^*$ -방향의 공간확장에 대응하기 위해 평판 끝 지점에서는 시간경과에 따라 격자를 추가하였다.

공간 미분의 항은 중심차분법으로, 시간 미분의 항은 양적인 Euler 법으로 차분화하였다. 단, 농도 방정식 (7)의 공간미분 항은 풍상차분법(upwind method)으로 차분화하였다.

### 3. 왕복운동 용기 내 2차 유동

#### 3.1 실험

Fig. 2는 왕복운동하는 용기 내의 2차유동을 가시화하기 위한 실험장치이다. 연결봉은 크랭크 반경에 비해 충분히 길어서 테이블은 거의 조화운동하는 것으로 판단되었다.

실험에 사용된 용기는 투명 아크릴로 제작되었으며, 왕복운동 방향의 길이가 0.1 [m], 폭이 0.15 [m]로서 폭을 길이보다 길게 함으로써 폭방향의 유동 영향을 줄이도록 노력하였다. 모터의 회전

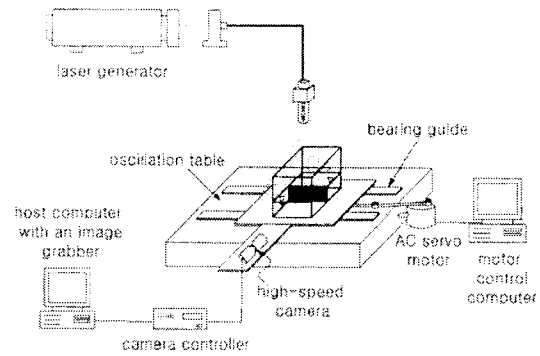


Fig. 2 Experimental apparatus for the secondary flow model

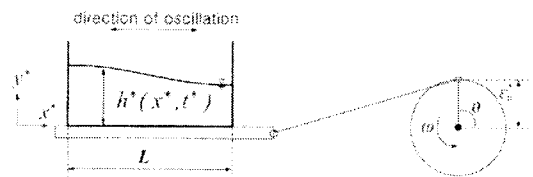


Fig. 3 Geometry of the flow model for the numerical computation

수는 2400 [rpm]이고 감속비는 1/50이므로 크랭크의 회전수는 48 [rpm]이다.

테이블 위의 직사각형 용기에 계면활성제를 혼합한 물을 넣고 폭방향으로 중앙인 지점에 가시화 염료(물과 비중이 같은 녹색의 Fluorescein)를 주사한 뒤 테이블을 왕복운동시켰으며 중앙 단면에 투사시킨 레이저 광에 의해 반사된 염료의 변형 형태를 촬영하였다. 염료는 2차유동에 의해 늘어지기 때문에 염료의 변형 패턴은 바로 2차유동의 형태(유맥선, streakline)를 나타내는 것으로 판단하였다.

사용된 계면활성제는 주방용 식기세척제이며, 혼합농도는 0.02%, 0.05%의 두 가지로 하였고, 용기의 길이를 기준으로 한 무차원 수심  $h_0$ 는 0.3과 0.5의 두 가지로 하였다.

#### 3.2 이론해석

Fig. 3은 2차원 수치해석을 위한 유동 모델을 나타낸다.  $\omega$ 는 크랭크의 회전 각속도,  $e$ 는 크랭크 반경,  $L$ 은 용기의 길이,  $x^*$ 는 수평방향 좌표,  $y^*$ 는 수직방향 좌표,  $t^*$ 는 시간,  $h^*$ 는 자유표면의 높이를 나타낸다.

본 유동모델에 대한 무차원 지배방정식은 특성 길이를  $L$ , 특성 시간을  $1/\omega$ , 특성 속도를  $L\omega$ 로 할 때 다음과 같이 된다.

$$\frac{\partial u}{\partial x} + \frac{\partial v}{\partial y} = 0 \quad (8)$$

$$\begin{aligned} \frac{\partial u}{\partial t} + \frac{\partial u^2}{\partial x} + \frac{\partial uv}{\partial y} = \\ -\frac{\partial p}{\partial x} - g\frac{\partial h}{\partial x} + \frac{1}{Re} \nabla^2 u + a \cos t \end{aligned} \quad (9a)$$

$$\frac{\partial v}{\partial t} + \frac{\partial uv}{\partial x} + \frac{\partial v^2}{\partial y} = -\frac{\partial p}{\partial y} + \frac{1}{Re} \nabla^2 v \quad (9b)$$

$$\frac{\partial h}{\partial t} + u\frac{\partial h}{\partial x} = v \quad \text{at} \quad y=h \quad (10)$$

여기서, 첨자 없는 변수들은 모두 무차원임을 뜻하며  $u$ ,  $v$ 는 각각  $x$ ,  $y$  방향의 유속이다. 실제 압력  $p^*$ 와 무차원 압력  $p$ 와의 관계는 다음과 같다.

$$p^* = \rho(L\omega)^2 p + \rho g^* h^* - \rho g^* y^* \quad (11)$$

$\rho$ 는 유체의 밀도,  $g^*$ 는 중력가속도이다.

경계조건으로서, 벽면과 바닥에서는 점착/미끄럼 조건을 사용하였다. 자유표면에서의 압력  $p_f$ 는 자유표면에서의 수직응력 조건에 의해 아래 식으로 구하였다.

$$p_f = \frac{2}{Re} \frac{\partial u_n}{\partial n} - We \frac{\partial^2 h / \partial x^2}{[1 + (\partial h / \partial x)^2]^{3/2}} \quad (12)$$

자유표면에서의 유속은 전단응력 관계식 (3)의 무차원 형태인 아래 식을 사용하여 구하였다.

$$\frac{1}{Re} \left( \frac{\partial u_s}{\partial n} + \frac{\partial u_n}{\partial s} \right) = \frac{\partial \sigma}{\partial s} + \frac{k}{Re} \frac{\partial^2 u_n}{\partial s^2} \quad (13)$$

여기서,  $k$ 는 무차원 표면감성계수로서  $k^*/\rho L$ 이고,  $n$ 은 표면에 수직인 좌표축,  $s$ 는 표면을 따르는 좌표를 나타낸다. 위 식에서 우변 첫 항은 식 (6) 및 (7)의 무차원 형태를 사용하여 구하였다.

이상의 식에서 사용되는 무차원 파라미터는 다음과 같다.

$$g = \frac{g^*}{L\omega^2}, \quad a = \frac{\varepsilon_0^*}{L}, \quad Re = \frac{L^2\omega}{\nu}, \quad We = \frac{\sigma^*}{\rho L^3\omega^2}$$

이것들은 차례대로 무차원 중력가속도, 무차원 진폭, 레이놀즈수, 웨버수를 나타낸다.

좌우측 수직 벽면과 액체가 접촉하는 위치에서는 계면활성제의 농도에 따라서 적심(wetting)의 현상이 나타났으며, 적심에 따른 액막의 형성 및 거동이 벽면 부근의 표면 유속을 결정한다는 것을 실험과정에서 알게 되었다. Fig. 4는 이러한 효과를 자세히 설명하기 위한 스케치이다. 그림은 수직 벽면 근처의 자유표면이 상승하는 과정을 나타내고 있는데, 이 과정에서는 고체 벽면에 부착되어 있던 액막이 하부 액체에 끌리고 동시

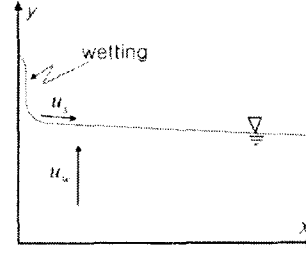


Fig. 4 Phenomenon of wetting on the vertical surface of the container wall and the slip velocity  $u_s$  at the contact point

에 액막 표면의 유체입자는 하부 액체의 표면 위로 미끄러져 우측으로 나아간다. 그 반대의 경우 즉 액체 표면이 하강하는 경우에는 액체가 고체 벽면에 부착되기 때문에 액체 표면의 입자들이 벽면을 향해 운동하는 결과를 준다. 물론 중력의 효과를 고려한다면 실제 상황은 이보다 더 복잡할 것이다. 벽면에 부착되는 액막의 두께는 매우 얇고 또한 액막의 표면은 벽면에 거의 평행(따라서 액체 자유표면에 거의 수직)하기 때문에 수치해석적으로 이러한 액막의 형성과 거동을 고려한다는 것은 어렵다고 판단하였다. 따라서 본 연구에서는 액막의 존재를 무시하고 대신에 미끄럼 속도의 개념을 도입하여 수치해석하였다. 즉 고체벽면과 액체가 접촉하는 지점에서 자유표면은 그 면에 접하는 방향으로 미끄럼 속도  $u_s$ 를 가지는 것으로 하였으며 이 속도는 자유표면의 수직 상승 속도  $u_n$ 에 비례하는 것으로 가정하였다.

$$u_s = s_f u_n \quad (14)$$

여기서,  $s_f$ 는 비례상수이다.

수치해석을 위한 격자계는 엇갈림형(staggered type)이며 2차 정확도의 중심차분법에 따른 유한체적법에 의해 공간미분 항들을 차분화하였으며, 시간미분은 양적인 Euler 법으로 차분화하였다. 압력 방정식은 의사압축성 방법(pseudo-compressibility method)을 이용하여 풀었다.

본 연구에서 2차 유동은 수치해석의 마지막 단계에서 3~5주기 동안의 유체 입자의 변위로부터 계산된 표류 속도(drift velocity)이다. 계산 기간을 1 주기로 하지 않고 3~5주기로 한 것은 주어진 대부분의 파라미터 범위에서 유동은 약간의 비주기적 거동을 보였기 때문이다. 그러나 1 주기 동안의 입자의 이동은 매우 작기 때문에 3~5주기 동안의 입자의 변위도 크지 않아 오차는 크지 않다고 판단된다.

### 4. 결과 및 검토

#### 4.1 표면유동 및 특성

Fig. 5(a) ~ 5(c)는 계면활성제의 농도에 따른 표면유동 모델의 실험 및 수치해석 결과로서, 시간에 따른 입자의 변위  $x^*$ 를 도시한 것이다. 각종 기호는 입자들의 초기 위치에 따른 실험결과를, 실선은 실험에서와 동일한 초기 위치를 주었을 때의 수치해석 결과를 나타낸다. 각 그림에서 맨 위에 있는 곡선은 이동 평판 끝의 변위이다.

본 실험 및 수치해석을 통해 얻고자 하는 것은

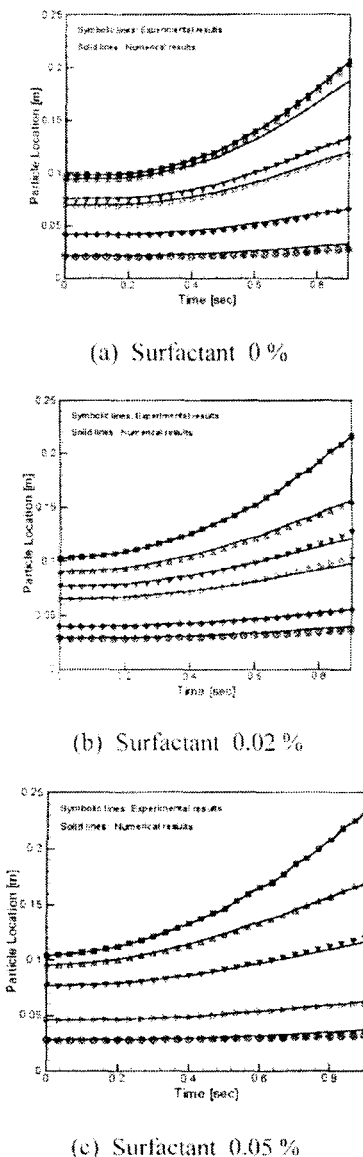


Fig. 5 Numerical and experimental results for the history of the particles' displacements

표면 점성계수  $k^*$ 이며, 이는 최소자승법을 사용하여 실험과 수치해석의 결과 사이에 오차가 최소가 되도록 정하였다. 그리고, 실제 수치해석에서 표면점성계수의 크기는 시간에 따른 입자의 변위를 결정하는데 큰 영향을 미침을 확인하였다. Fig. 5(a)~5(c)에서 보인 수치해석 결과는 이렇게 하여 얻어진  $k^*$  값으로 구한 것이다.

결과를 보면, 각각의 경우에 있어서 실험 결과는 수치해석 결과와 정량적으로 잘 일치함을 알 수 있으며, 이는 본 연구를 통해 개발한 표면 점성계수의 측정 방법이 어느 정도 타당성이 있음을 간접적으로 입증하는 것이다.

Fig. 6은 다양한 계면활성제의 농도에 대하여  $x^*$  방향의 격자수를 변화시키면서 구한 표면점성계수  $k^*$  값을 나타낸 것이다. 그림에서 알 수 있듯이, 격자수의 증가에 따라  $k^*$  값은 점근적으로 일정한 값에 도달한다. 또한, 농도의 증가에 따라 표면점성계수는 점차 작아진다.

#### 4.2 2차유동

Fig. 7은 무차원 진폭  $a=0.3$ , 무차원 수심  $h_0=0.3$  일 때, 계면활성제의 농도에 따른 2차유동의 양상을 폭방향으로 중앙인 지점의 수직 단면에서 나타낸 것으로서, 상단은 실험의 결과를, 하단은 수치해석의 결과이다.

Fig. 7(a)는 계면활성제 농도 0.02%의 경우로서, 수치해석 결과를 보면 좌우측에 각각 반시계 및 시계 방향의 와류가 나타나며 이것은 실험결과에서도 마찬가지이다. 즉 유체는 중앙에서 상승하고 벽면 근처에서 하강하는 모습을 보인다. 이러한 결과는 원통 내 2차 유동에 대한 Suh<sup>(3)</sup>의 이론적 해석 결과와도 일치한다. 따라서 직사각형 용기와 원통 용기의 2차유동 형성 메커니즘

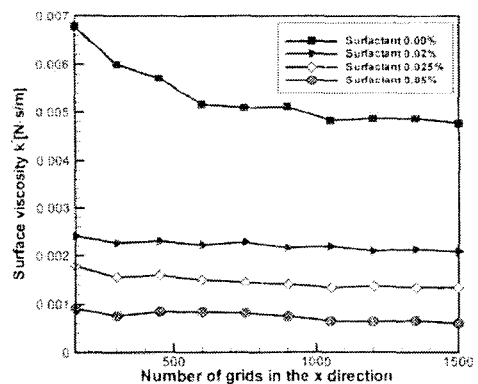


Fig. 6 Dependence of  $k^*$  on the number of grids in the boundary-layer analysis and the surfactant concentration

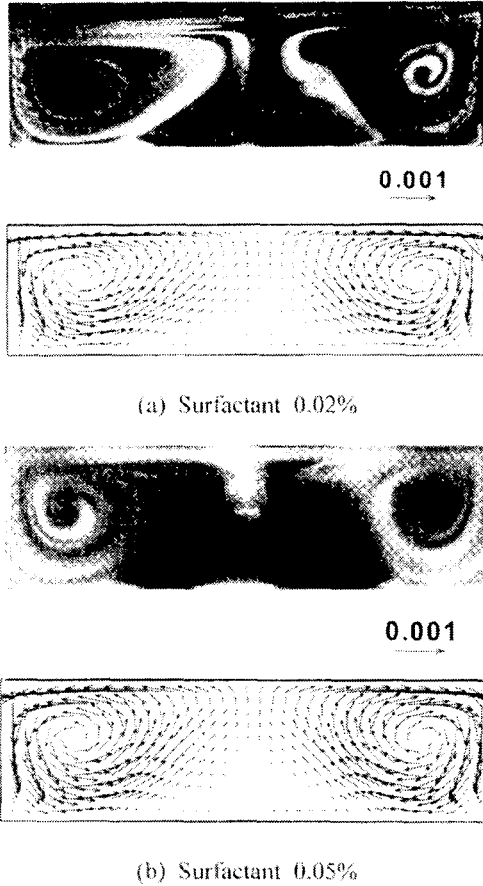


Fig. 7 Visualization of the secondary flow patterns given by the experiment (upper) and the velocity vectors of the secondary flows given by the numerical methods (lower) for  $h_0 = 0.3$ ,  $a = 0.3$ ,  $s_f = 1.0$ , Period = 1.25 [sec]

은 동일한 것으로 판단된다.

Fig. 7(b)는 계면활성제 농도가 0.05% 일 때의 2차유동 양상으로서, 유동 패턴은 정성적으로 Fig. 7(a)와 동일하고 다만 전반적으로 유동이 0.02%의 경우보다 약간 더 강하게 나타난다.

이 사진에서 좌우측 벽면 근처에서 방울 모양의 염료덩어리를 볼 수 있는데, 이는 관찰결과 자유표면이 하강할 때 벽면에 염료가 부착되고 자유표면이 상승할 때 이것이 내부 유체 속으로 잠기면서 형성되는 것으로 판단되었다.

한편, 계면활성제를 혼합하지 않은 순수한 물을 사용하였을 경우에는 Fig. 7과 같은 일정한 모양이 얻어지지 않고 시시각각 그 모양이 달라지면서 불규칙적인 것으로 나타났으며 이에 대한

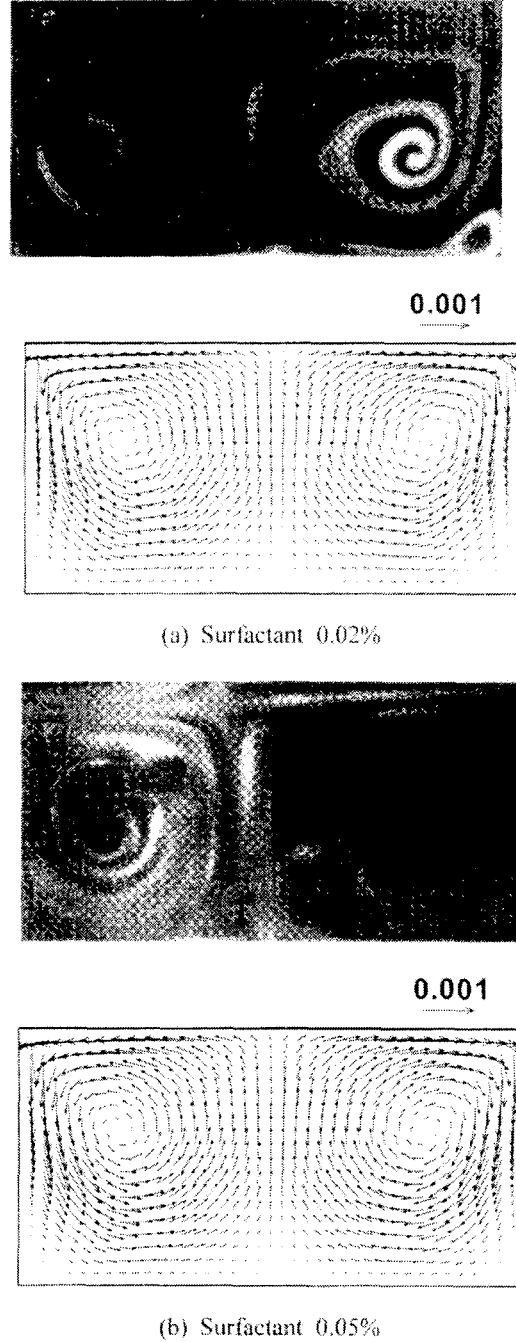


Fig. 8 Same legend as Fig. 7 except that this is for  $h_0 = 0.5$ ,  $a = 0.3$ ,  $s_f = 1.0$ , Period = 1.25 [sec]

원인분석은 현재로서는 이루어지지 않았다.

Fig. 8은  $h_0 = 0.5$  인 경우 계면활성제의 농도에 따른 실험과 수치해석의 2차유동 양상을 보여준다. Fig. 7과 마찬가지로 중앙에서 상승하고 벽면에서 하강하는 좌우측에 형성된 한 쌍의 큰 와류 유동이 지배적이다. 또한 실험과 수치해석의 결

과에 있어서도 정성적으로 잘 일치한다. 다만, 수치해석에 의한 와류의 중심 위치가 실험에 의한 것보다 다소 더 윗 쪽에 위치한다. 또한, 실험에서는 바닥의 구석 근처에 작은 와류가 형성되는 경우가 있으나(Fig. 8(a)) 수치해석에서는 관찰되지 않았다.

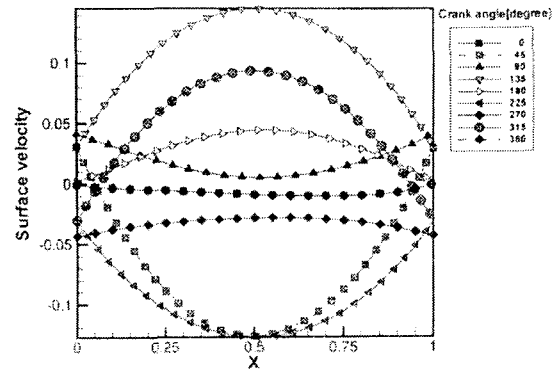
Fig. 9는 수치해석 상의 마지막 주기(50주기째)에서 1/8주기마다 기록한 표면유속의 분포로서 수치해석 결과이다. 전반적으로 보면 중심부에서 유속이 최대가 되고 측면 밖 쪽으로 갈수록 작아지는 배피러운 분포를 보인다. 여기서 특이한 것은 자유표면의 진동 형태가 농도에 따라 다르다는 것이다. 그림에 의하면 계면활성제의 농도가 0%인 경우 속도 값은 한 주기동안 2회의 변동을 하고 나머지의 경우는 1회의 변동을 보인다.

이는 실험을 통해서도 검증되었다. 표면에 입자를 띄워 관찰한 결과 계면활성제 농도 0.01%를 기준으로, 그 이하의 농도에서는 한 주기동안 2회의 진동이 있었고, 그 이상의 농도에서는 한 주기동안 1회의 진동을 하였다. 이러한 현상은 무차원 수심 0.5 인 경우에서도 나타났다. 그러나 그 정확한 원인에 대해서는 아직까지 규명되지 않았으며 차후의 후속 연구 과제로 남겨둔다.

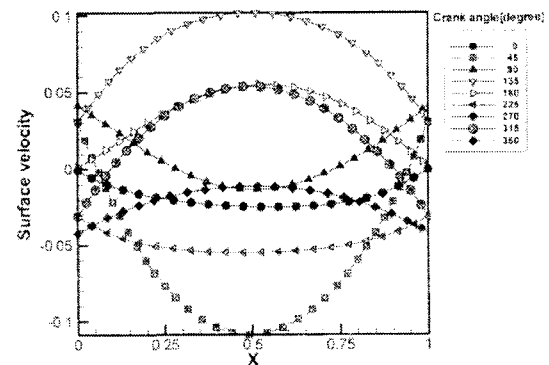
테이블의 왕복운동에 따른 주유동의 유속변동은 대체로 테이블의 운동과 동일한 위상을 가진다. 즉 테이블이 우측으로 이동할 때 주유동도 우측을 향하며 그 반대의 경우도 마찬가지이다. 이러한 사실과 Fig. 9를 통해, 농도 0%인 경우를 제외하면, 표면유속의 변동은 주유동의 위상에 비해 대체적으로 약  $90^\circ$  정도 앞서 감을 알 수 있다.

이 그림에서 또한 특이한 것은 표면유속의 공간적 분포와 그것의 시간적 변동에서 대칭성이 깨어진다는 사실이다. 만약 유동의 대칭성이 유지된다면, 예를들어 크랭크 각 0도와 180도에서의 표면유속은 크기가 같고 서로 반대되는 부호를 가져야 할 것이다. 그러나 Fig. 9에서는 계면활성제의 세 가지 농도 모두에서 이러한 대칭성이 유지되고 있지 않음을 알 수 있다. 표면유속 분포의 시간변화에 있어서의 이러한 대칭성 파괴의 원인을 분석하기 위해 내부 유체의 유속의 시간변화를 살펴보았으나, 내부 유속은 대체로 대칭성이 유지되고 있음을 알 수 있었다.

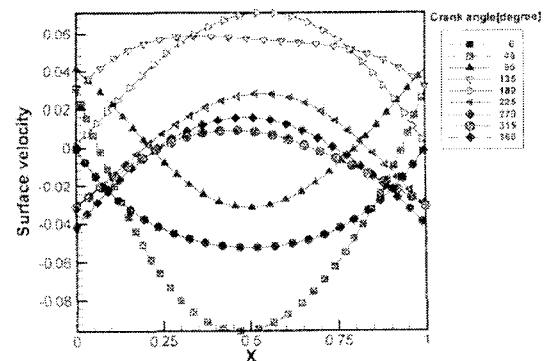
이 사실은 표면 유동을 지배하는 방정식이 내부 유체의 지배방정식과는 별도로 독립적인 동적 특성을 가지고 있음을 의미하며 앞으로 이에 대한 추가적인 후속적 연구가 필요함을 의미한다.



(a) surfactant 0%



(b) surfactant 0.02%



(c) surfactant 0.05%

Fig. 9 History of the surface velocity distribution during the last period(50th period) obtained by the numerical methods for  $h_0=0.3$ ,  $a=0.3$ ,  $s_f=1.0$ , Period = 1.25 [sec]

## 5. 결론

직선왕복운동하는 직사각형 용기내의 자유표면을 가진 유체유동의 문제를 수치해석적 및 실험적으로 연구하였다. 용기내 자유표면의 특성을 정량화하는 표면결정계수는 별도의 단순한 실험

장치를 사용한 실험과 경계층 방정식의 수치해의 비교로부터 결정하였다. 그 결과 다음과 같은 결론을 얻을 수 있었다.

(1) 표면유동에 대한 실험과 경계층 해석의 방법으로 액체의 자유표면 특성을 정량화하는 방법을 개발하였다.

(2) 표면유동의 실험/수치해석에 의해 결정된 표면점성계수를 왕복운동하는 용기 내의 2차유동에 대한 수치해석에 적용하였으며, 그 결과는 실험을 통한 가시화 결과와 정성적으로 잘 일치하였다.

(3) 자유표면 위 액체 입자의 운동 주기는 계면 활성제의 농도에 따라 다르게 나타났다.

(4) 내부 유체의 유속에 있어서는 대체로 시공간적 대칭성이 유지되고 있으나 표면 유속의 시공간적 대칭성은 깨어지는 특이한 현상이 관찰되었다.

#### 참고문헌

- (1) Batchelor, G. K., 1967, *An Introduction to Fluid Dynamics*, Cambridge University Press, pp. 358~364.
- (2) Schlichting, H., 1979, *Boundary Layer Theory*, McGraw-Hill, Inc., pp. 428~438.
- (3) Riley, N., 2001, "Steady Streaming," *Annu. Rev. Fluid Mech.*, Vol. 33, pp. 43~65.
- (4) Suh, Y. K. and Kim, H. M., 1996, "Fluid Flow in a Circular Cylinder Subjected to Circulatory Oscillation - Theoretical Analysis," *Trans. KSME (B)*, Vol. 20, No. 12, pp. 3960~3969.
- (5) Suh, Y. K. and Park, J. G., 1996, *Fluid Flow in a Circular Cylinder Subjected to Circulatory Oscillation - Numerical Analysis and Experiment*, *Trans. KSME (B)*, Vol. 20, No. 12, pp. 3970~3979.
- (6) Suh, Y. K., 2000, "Analysis of Linear Viscous Flow with a Free Surface in a Circular Cylinder Subjected to Small-Amplitude Circular Oscillation," *Theoret. Comput. Fluid Dynamics*, Vol. 14, pp. 109~134.
- (7) Kim, S. W., Kim, K. H. and Lee, S. H., 2000, Flow Analysis on the Interaction between a Free Surface and a Columnar Vortex, *Proc. 1st Nat. Cong. Fluids Engng, Muju, Korea*, pp. 851~854.
- (8) Bauer, H. F. and Eldel, W., 1989, "Small Amplitude Liquid Oscillations in a Rectangular Container under Zero-Gravity," *Aeronautical J.*, Vol. 93, pp. 379~386.
- (9) Pan, D., Yang, Y.-S. and Chang, C.-H., 1998, "Computation of Internal Flow with Free Surfaces Using Artificial Compressibility," *Numerical Heat Transfer(part B)*, Vol. 33, pp. 119~134.
- (10) Suh, Y. K. and Back, J. S., 2000, Steady Flows in a Rectangular Container with a Free Surface Movement, *Proc. 1st Nat. Cong. Fluids Engng, Muju, Korea*, pp. 863~866.
- (11) Miles, J. W., 1967, "Surface-Wave Damping in Closed Basins," *Proc. R. Soc. Lond.*, A297, pp. 459~475.
- (12) Levich, V. G., 1962, *Physicochemical Hydrodynamics*, Prentice-Hall Inc, pp. 402~416.