

# 광학소자 연마기술의 오늘

본 고에서는 차세대 초정밀 연마기술의 기초가 되는 전통적인 연마기술에 관해서 양산 렌즈, 프리즘 가공 등의 품질과 요인을 중심으로 서술하였다. 본 고는 한국전광(주) 김상성 실장이 일본 케논(주) 생산기술연구소의 Noboru Nakamura 씨의 논문을 번역한 것으로 현재 사내에 비치하여 교육자료로 적극 활용할 만큼 광학 생산현장에서 적용할 수 있는 유용한 기술자료이다.

(편집자 주)

글 / 일본 케논 (주) 생산기술연구소 Noboru Nakamura

렌즈, 프리즘 등 광학소자 가공의 변천을 되돌아 보면, 1950년대에 제조법이 개발된 인조 다이아몬드는 오늘날 90% 이상이 다이아몬드 지석(숫돌)으로서 천연 다이아몬드 대용으로 사용되고 있다.

30년대에는 산화세륨( $CeO_2$ )이 신 연마재로 개발되어 많이 사용됐으며, 연마용공구로는 60년대 후반부터 발포 폴리우레탄이 연마용 Sheet로서 실용화되어 고속 고압 연마를 부추겼다.

다른 한편, 가공기계는 50년대에 일본에 Curve Generator(C/G)가 도입되어 구면렌즈의 연삭공정에 대단한 능률향상과 안정적인 가공에 기여했다.

이와같이 연마재를 포함해서 가공공구, 가공기계의 개발이 Lens, Prism 등 가공의 고속화, 안정화와 더불어 가공 메이커의 확대를 도모했다고 할 수 있다.

더구나 80년대부터 SOR광 등의 새로운 광원의 개발에 따라 내열성 등의 열적 특징을 가진 광학재료와 높은 소자품질이 필요하게 되었다. 따라서 가공기술도 렌즈, 프리즘 가공이라는 전

통적인 연마기술과 같이 mm 주문의 가공 품질을 실현하는 초정밀 연마기술을 요청받게 되었다.

본 고에서 차세대의 초정밀 연마기술을 의식하고 그 기초가 되는 전통적인 연마기술에 관해서 양산 렌즈, 프리즘 가공 등의 가공품질과 요인을 중심으로 역사적인 경위와 함께 서술해 보았다.

## 1. 광학 소자의 용도와 필요로 하는 정도(精度)

카메라등 민수용 기기로 쓰이고 있는 가시광용 소자에 대해서 최근에는 탄산가스 레이저, 반도체 레이저, 엑시머 레이저, X선응용 등의 각각의 파장특성에 부응하여 필요하게 되었다.

<표 1>에는 각 파장에서 사용하는 용도, 광학소자와 성능에 관해 모은 것이다.

적외광, 가시광, 자외광선 용에서는 각종 Mirror, 렌즈, 프리즘, 평행 평면 소자 등이 필요하게 된다.

파장이 짧은 X선용으로는 반사 Mirror와 같이 회절격자가 쓰이고, 소자 성능으로는 단파장에 가까울수록 보다 높은 형상 정도(精度)와 미

<표 1> 광학소자의 중요한 용도와 소자성능

	파장범위	주요 용도	주요광학소자	소자성능	
				형상정도	표면거칠기
적외광	약 1mm~ 780nm	•탄산가스 레이저 •방사온도계 적외램프 •레이저 핵융합 •반도체 레이저	•공진기용 미러 •창 •빔스프리터 •렌즈 •반사·집광용 미러 •렌즈자히로	1~ 0.005 $\mu$ m	0.05~0.001 $\mu$ m R <sub>max</sub>
가시광	약 780~ 380nm	•카메라 •망원경 현미경 •반도체 소부장치	•반사, 집광 프리즘 •측정기준 미러	0.3~ 0.005 $\mu$ m	0.01~0.001 $\mu$ m R <sub>max</sub>
자외광	약 380~ 1nm	•엑시머 레이저 •반도체 소부장치	•공진기용미러 •창 •에타론 •렌즈	0.03~ 0.001 $\mu$ m	0.01~0.001 $\mu$ m R <sub>max</sub>
X선	약 30~ 0.1nm	•분석기기 •반도체 노광장치	•반사경 •회절격자		1nm rms

세한 표현 거칠기가 필요하다(수 mm정도의 형상 정도와 Sub nm의 표면 거칠기).

### 2. 렌즈, 프리즘 가공의 특징과 가공 공구

렌즈 연마라 해서 연마 가공공정만으로 가공이 되는 것이 아니고 품질, 가격, 납기 등을 어떻게 만족시킬 것인가가 중요하다.

일반적으로 렌즈는 거친연삭 - 고운연삭 - 연마 - 센터링 - 코팅(접합) 등의 공정순서에 따라 가공된다.

렌즈의 연마라 하면 앞의 세 공정을 합한 의미로 쓰이고 있어 본 고에서는 그것을 따르기로 한다.

렌즈는 형상, 총 생산수량 등에 따라 첨부가 없는 한 개 가공, Reset 부침가공, 수지부침가공 등으로 제조된다.

각 가공 공정에서 사용되는 가공 공구 중에 스톨 입자가 필요한 성질은

- ① 가공하는 재료 또는 가공표면의 생성물질 보다 더 단단할 것
- ② 가공물 보다 융점, 연하점 온도가 높을 것
- ③ 형상과 입도의 균일한 입자를 얻기 쉬울 것
- ④ 적당한 자생작용을 할 것

거친연삭, 고운연삭 등에서는 다이아몬드 스톨립(粒)을, 연마공정에서는 CeO<sub>2</sub>, 산화 지류코늄(ZrO<sub>2</sub>)이 넓게 사용된다.

<표 2>에서는 렌즈 가공공정에서 사용되는 스톨입자(粒子)와 가공제거, 가공표면 거칠기를 정리한 것이다.

앞 공정의 표면 거칠기에 대하여 다음 공정에서는 동등하거나 또는 고운스톨입자를 사용한다.

앞 공정 거칠기에 대하여 여러 배(數倍) 이상 제거가공을 하고 취성 재료 특유의 마이크로 크랙을 더 제거할 필요가 있다(이하, 렌즈가공을 주제로 기술하며 프리즘 가공에서는 유지방법, 계측방법, 가공기계 등의 차이는 있으나 기본적인 가공공정은 같아서 부분적으로 프리즘 가공을 언급함).

### 3. 연삭가공

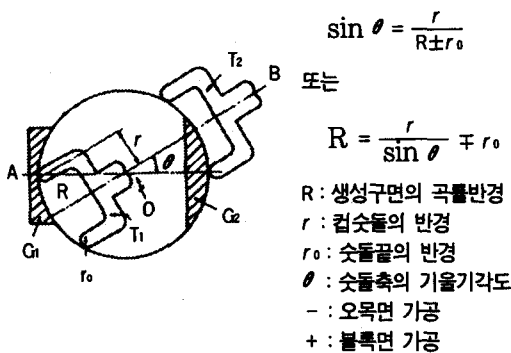
연삭공정의 목적은 연마공정에 필요한 형상 정도(렌즈는 구면 정도, 프리즘은 각도 정도, 두께 등의 기하학적인 것)와 연마에 유리하도록 미세한 표면 거칠기로 마무리 하는 것이다. 특히

<표 2> 렌즈 가공공정의 사용입도와 표면거칠기

공정	연삭면	연마재입도/입 경	표면거칠기
거친연삭	제 1 면 0.5~1mm	# $\mu$ m	R <sub>max</sub> $\mu$ m
	제 2 면 0.5mm	150~320/120~60	5~10
고운연삭	30~50 $\mu$ m	1200~2000/12~8	0.5~2
연마	10~20 $\mu$ m	/2~0.1	0.01

<표 3> C.G 기정도항목과 허용오차

항목		허용오차(mm)
렌즈 축	축 중심선에 대한 흔들림	0.01
	축 방향의 흔들림	0.005
렌즈 축 운동의 진직도		0.01
렌즈 축 자동 정위치의 안정도		0.005
숫돌 축	축 중심선에 대한 흔들림	0.005
	축 방향의 흔들림	0.005
렌즈 축과 숫돌축의 높이 차이		0.01



<그림 1> 구면연산의 원리

효율을 고려한 미세한 표면 거칠기를 얻기 위해서는 앞의 기술한 것과 같이 거친연삭과 고운연삭의 두 공정으로 한다.

다음으로 이 두 공정의 가공원리 방식과 가공 조건의 설정과 그 영향에 대해 알아본다.

### 1) 거친연삭(組研削)

여기서 숫돌입자에 의해 재료를 깎아내는 것과 파쇄시켜 가공이 되는 두가지 방법이 있다.

하나는 다이아몬드의 컵 숫돌을 사용해서 삼각함수의 원리를 기초로 하는 구면 형상 생성(創成)방식이 있다.

C/G에 의한 방식이고, 또 한편으로 연삭공구로 구면Tool(Ⅲ)을 사용하고 구면 Tool형상을 렌즈에 전사(轉寫)하는 방식이 있다.

C/G에 의한 구면 생성원리는 그림 1에 나타난다.

숫돌과 렌즈의 기하학적인 위치관계를 형성하면서 숫돌로 렌즈를 연삭하고 필요로 하는 형상 정도는 얻는다.

기하학적인 형상형성이기 때문에 가공기계의 회전, 동축(同軸)정도는 엄격하게 파악해야 할 필요가 있다. <표 3>

특히, 숫돌 축과 렌즈 축의 동축정밀도는 생성되는 구면 정밀도에 크게 영향을 주기 때문에 가공기계의 품질관리로서도 중요한 요인이 된다.

구면 Tool(접시)현상에서 전사(轉寫)하는 방식에서는 소정의 곡률반경으로 성형한 다이아몬드 Tool(접시)와 렌즈 사이에 압력을 걸어 가공한다.

가공기계는 다음 공정의 고운연삭 가공기계와 같은 것으로 한다.

가공된 렌즈의 형상정도는 다음 공정의 가공 공구에 영향을 크게 미치기 때문에 특히 유의할 필요가 있다.

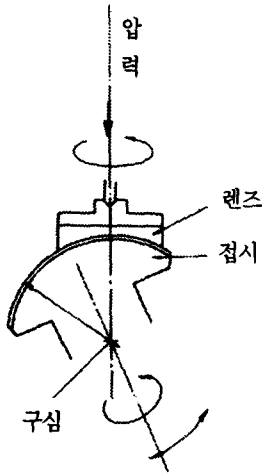
두 번째 방식은, 앞의 것을 첨부하지 않은 한 개 가공, Reset부침(貼り)가공 뒤의 것은 수지부침(貼り)가공, 붙이지 않은 한 개 가공에 많이 사용된다.

또한 가공면이 평면형상인 프리즘 가공형상에서는 평면 연삭반을 사용하고 컵 형상의 다이아몬드 숫돌연삭 방식이 넓게 사용되고 있다.

### 2) 고운연삭(精研削)

고운연삭 공정에서는 구면접시 형상의 전사(轉寫)에 의한 가공을 하며 공구로서는 Bronze 혹은 Resin Bond Diamond Pellet을 사용한다. 표면 거칠기는 1μm 정도의 고운 것으로, 구면 곡률 반경은 연마후의 소요 곡률반경과 거의 같거나 약간 낮게 정한다.

가공기계는 60년대 중반부터 구면 Tool의 곡률반경 중심을 가공기의 요동운동 중심과 일치시켜 연삭을 하는 구심 가공기계계가 많이 사용되고 있다. <그림 2>



<그림 2> 구심요동운동

기계의 운동 정밀도에 의존하는 요동운동이기 때문에 가공한 렌즈의 형상이 안정된다.

이 공정에서 렌즈가공 표면 거칠기를 Diamond Pellet의 종류, 슷돌 입자경, 가공하중, 공구 회전 주속(周速)에 주로 의존한다. 특히 앞의 두 번째의 것이(스틀입경) 영향이 커서 연삭공구 개발이 항상 필요하다.

한편, 연마가공 공정의 최종 구면 정밀도는 이 공정에서 거의 결정되기 때문에 높은 구면 정도의 유지 안정화가 최대 과제가 된다.

면 Tool공구 외경의 설정, 요동 위치와 폭 등의 운동조건 설정과 관리가 중요하다.

가공기계 메이커로부터 렌즈형상에 따른 추천하는 공구경 설정기준, 혹은 가공·측정한 렌즈형상의 정밀도에 기초해서 운동조건을 변경하는 특허 등도 제안되어 왔다.

가공제거 속도는 사용하는 공구종류, 슷돌입경, 공구주속, 가공하중, 앞 공정가공 거칠기 등에 의존하는 것과 함께 연삭액의 종류에 따라서도 변한다.

관련되는 제반요인을 결정하는데 있어서 특히 유의할 것은 시간당 제거속도를 안정화시키는 것일 것이다.

#### 4. 연마가공

렌즈 연마는 렌즈면을 광학적으로 충분한 정밀도로 마무리하는 것이다.

표면 거칠기를 0.01 $\mu$ m의 경면으로 하는 것과 함께 고운연삭 공정에서 얻은 구면 정밀도를 유지·향상시켜 소요되는 정밀도로 마무리하는 것이다(고 정밀도 렌즈, 시험제작 렌즈 등에서는 구면 정도의 향상을 연마공정에서 주목적으로 하는 것도 있다.).

연마의 원리, 기구, 연마 가공속도, 가공품질 등과 그 요인에 관해서 오늘의 현상을 다음에서 논하겠다.

##### 1) 연마의 원리, 기구

연마재를 사용해서 렌즈를 갈면 투명하게 된다. 그렇지만 이 메카니즘은 명백하지 않고 주로 생각하는 쪽으로 다음 세가지가 있다.

첫째, 미소 절삭설로서 면의 평활화는 슷돌입자의 미소 절삭작용에 따라 표면 볼록 부분의 제거가 진행되는 것이라고 Rayleigh가 제창했다.

두번째, 유동설로서 연마중에 생긴 유동층이 오목한 부분을 메꾸어서 평활화가 진행된다고 Beilby가 제창했다.

세번째, 화학 작용설로서 사용되는 물 등의 화학작용에 따라 연마가 된다고 Grebenshikov가 제창했다.

일반적으로 세가지가 공존하고 있다고 말하고 있으나, 슷돌입의 존재가 연마를 진행시키기 때문에 기본적으로 기계적인 미소절삭이 주체이다. 그곳에 화학적인 작용도 관여하고 있고 국부적인 유동도 작용하고 있다고 생각된다.

렌즈 재료의 내산성과 연마 속도에 상관관계가 보이는 것은 화학작용이 관여하는 것을 보이고 있다.

##### 2) 연마가공 속도

연마는 <그림 3>과 같이 회전과 압력을 주어

가공이 되고 가공 속도는 다음의 경험 값으로 정한다.

$$dh/dt = k \cdot p \cdot ds/dt$$

dh = 가공 제거량  
k = 정수  
p = 압력  
ds = 거리

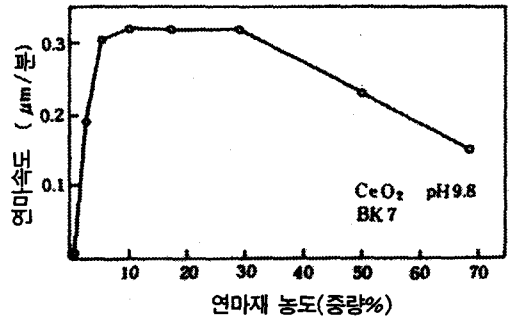
여기서 정수 k는 연마포(Polisher), 슷들입을 포함한 연마액에 의해 정해지는 것으로서 연마액으로는 슷들입자의 종류와 농도, 액의 점도, 액의 화학적 성질 등이 가공 속도에 영향을 끼친다.

<그림 4>는 슷들입자농도의 영향을 나타낸 것으로서 적정한 농도(10~30%)가 있음을 나타내고 있다.

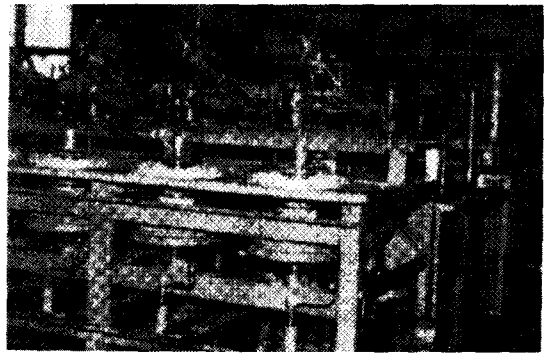
연마포가 가공속도에 큰 변화를 가져온 것은 60년대 후반부터 실용화된 발포 폴리우레탄 시트이다.

연마용 핏치(Pitch)를 Polisher로 사용하고 있을 때의 조건, 공구(접시)회전수 0.5~2.5s-1 압력 1~5kPa을 각각 8~33 s-1, 50~100kPa로 높여 연마하는 것이 가능하게 되었다.

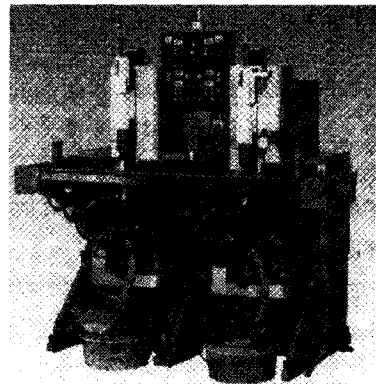
이 Polisher의 실용화와 더불어 연마 가공기도 저속회전, 저하중의 횡으로 흔들리는 연마기 <그림 5>에서 고속 회전 연마기로 바뀌었다. <그



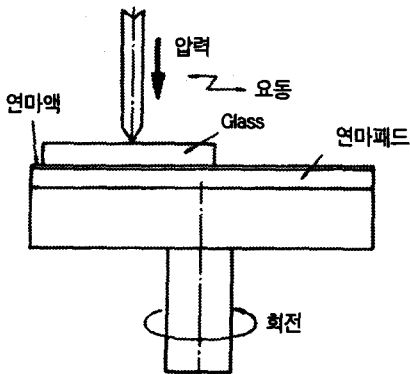
<그림 4> 연마속도에 미치는 지입농도의 영향



<그림 5> 횡흔들림 연마기



<그림 6> 고속렌즈 연마기



<그림 3> 연마가공 모식도

림 6)에 이러한 연마기의 예를 보였다.

압력은 수십배, 운동 속도도 수배의 고속 고압 연마 가공으로 가공속도로서도 1행 이상 고속 연마가 되었다.

3) 가공품질과 그요인

연마 가공품질로서 다음의 것이 구해진다.

1. 외관 품질로서 표면 거칠기, 상처 등이 없는 무 결점 표면

2. 기능 품질로서 형상 정도 (구면정도, 평면 정도 등)

종래 렌즈, 프리즘 등 소자의 표면 거칠기 향상 요인에 따라 전체적으로 연구 평가한 사례가 없다.

거칠기 향상요인을 실험으로 평가한 최근의 결과를 <표 4>에 보인다.

연마용 피치를 사용한 실험으로서 피치의 점탄성, 연마 스톨입의 입경 분포와 종류, Polisher와 피 가공물간의 운동 등방성이 거칠기 향상에 영향을 주는 인자인 것으로 나타내고 있다(그림 7). 표면 품질 향상으로의 길을 나타낸다고 할 수 있다.

다음으로 형상정도에 관한 요인에 대하여 기술한다. 요인은 연마면에 발생하기 쉬운 쿠세(변형된 상태가 처음상태로 돌아가기 어려운)와 그 원인을 검토하는 것으로서 방향을 가르키는 것이 되기에 주요한 것을 다음에 정리했다.

1. 연마공구(접시)의 제작 형상 정도
2. 연마 공구의 크기
3. 운동 조건과 궤적(軌跡)조건
4. 연마 공구와 렌즈의 위치 관계
5. 렌즈를 붙잡아 유지하는 방법(첨부 방법)
6. 연마 하중
7. 열의 발생

대응책에 관해서는 일례로 방향을 다음에 논한다.

(a) 연마 Tool(접시)의 제작 형상의 정도향상으로는 평면 Lap의 Polisher수정에 쓰고 있는 Diamond Pellet의 사용

(b) 가공기의 동축정도, 운동이동 정도에 의존한 운동 궤적(軌跡) 조건의 설정

<표 4> 피치연마의 표면거칠기 향상 요인

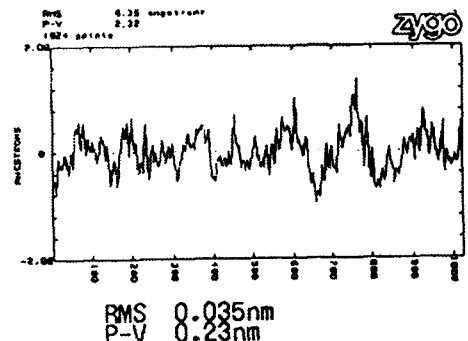
요인		결과
공구	피치 종류	4종 차없음
	피치의 점탄성	침입도 5 → 30
연마재	입경 분포	75%입경 0.19 → 2.21 $\mu$ m
	종류	→ * 제거도 빠르다 다이아몬드, ZrO <sub>2</sub> , CeO <sub>2</sub>
가공물재료		SiO <sub>2</sub> , CaF <sub>2</sub> , CVD-SiC 차없음
운동	공구궤적	궤적의 교차각 0° → 45° ← 90°
	상대속도	0.35~5.7m/min 차없음
	하중	2.2~26.5kPa 차없음

(c) 연마Tool(접시) 곡률 반경, 구면 정도를 변화시키지 않는 Tool의 크기, 운동 조건의 해석, 공구 개발 등이 필요

5. 맺음말

렌즈, 프리즘의 전통적인 연마 기술의 현상으로서, 특히 가공 품질을 중심으로 느끼고 있는 것을 합해 논하였다.

그렇지만 본 원고에서 기술하지 않은 렌즈의 첨부, 렌즈 형상 계측, 공구의 계측 평가법 등 아직 과학적 기술적인 미 해석, 미 확립의 분야도 가공 품질에 큰 영향을 주고 있어 이후 검토 연구가 필요하다.



<표 7> 피치연마에 의한 석영유리의 표면거칠기