

센서를 이용한 전기장치 측정에 관한 연구

한영재*, 김기환*, 박춘수*, 최종선**, 김정수**

A Study on electric equipment measurement using sensors Young-Jae Han*, Ki-Hwan Kim*, Choon-Soo Park*, Jong-Sun Choi**, and Jung-Su Kim**

요 약

최근에 남북철도나 대륙횡단열차 등에 대한 사업성 타당조사가 이뤄지면서 철도차량에 대한 관심이 높아지고 있다. 타교통수단과 비교하여 철도차량은 환경친화적, 정시성, 신뢰성, 그리고 안전성의 특성이 있다. 우리는 한국형 고속철도차량을 평가하기 위한 하드웨어와 소프트웨어를 제작하였다. 소프트웨어는 측정된 데이터를 분석할 수 있도록 해준다. 이 논문에서는 센서를 사용한 철도차량 전기장치 측정에 관해서 연구하였다. 이 시험을 하기 위해서 신호변환시스템을 개발하였다. 이 계측시스템을 이용해서 가선전압, battery전압, 차축속도 등에 관한 중요한 시험결과를 얻을 수 있었다.

Abstract

Recently, as the road capacity reaches the limit and environmental problems becomes serious, there is gradually increased a need for railroad vehicles that are environment-friendly and have time regularity, reliability and safety. Accordingly, in addition to conventional railroad vehicles, lots of vehicles are being newly developed. We developed the hardware and software of the measurement system for on-line test and evaluation of korean high speed train. The software controls the hardware of the mesurement data and acts as interface between users and the system hardware. In this paper, we is studied for electric apparatus performance of railway vehicle using sensor. In order to this test is developed signal conversion system. Using this system, we obtained important result for pantograph voltage, battery voltage, axle speed, and inverter current.

Keyword : inverter, on-line test, signal conversion, High speed train

1. 서 론

차량에 취부되는 각 전장품들은 열차 성능을 좌우하는 매우 중요한 요소이다. 그러나, 철도차량 전기장치들의 성능검증을 위해 완성차 및 본선시운전 시험마다 독자적으로 시험장치를 구성하여 실시해왔으며, 그 때마다 개별적으로 전압, 전류, 속도 등을 측정하기 위해 별도의 계측시스템을 구축하여 계측장비를 구축할 때의 비용을 상승시키고, 최적화된

계측시스템을 갖추는데 많은 어려움이 있었다.

전기철도차량 전기장치의 성능검증을 위해 전체적으로 측정시스템을 구축하는 경우에 전압, 전류, 속도 검지시스템을 개별적으로 구성하는 것이 아니라 같은 기능을 갖는 것끼리 묶어서 전체적으로 측정시스템을 구축하였다.

이와같이 전기장치 성능검증을 위한 측정시스템을 구성하면, 유사한 기능을 하는 장치나 회로를 집중화함으로써, 최적화된 계측시스템을 갖추고 설계에 들어가는 시간과 제작비를 크게 줄일 수 있다는 장점이 있다.

본 연구에서는 이와같이 구성된 신호변환 시스템을 이용하여 전압, 전류, 차축속도 센서와 같은 각종 센서로부터 신호를 입력받아 분석을 실시하여 전

* 한국철도기술연구원 고속철도기술개발사업단, 연구원

** 홍익대학교 전자전기공학부, 교수
<접수일자 : 2003년 4월 20일>

기장치에 대한 성능특성을 연구하였다. 이를 통해, 각종 전장품들의 전기적, 기계적 특성과 차속속도 등과 같은 차량의 주요 전기신호들을 정밀하게 분석할 수 있었다.

2. 본 론

2-1. 시제열차 편성

고속전철의 기본편성인 20량 편성의 열차에 대한 성능 확인을 위해 제작되는 시제열차는 7량 1편성이며, 차량배치 및 차량별 용도는 그림 1과 같다. 표 1은 시제열차의 사양의 일부를 나타낸 것이다. (1)-(4)

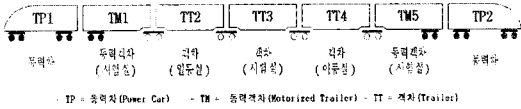


그림 1. KHST 배치도.

Fig. 1. Arrangement of KHST.

표 1. KHST 주요제원.

Table 1. Main specification of KHST.

Item		Contents
Train Size	Train length (Max.)	145 m
	Train Width (Max.)	2.97 m
Bogie Number	Power Bogie	6 Sets
	Trailer Bogie	4 Sets
Wheel Diameter	New Wheel	0.92m
	Half Worn	0.885m
	Worn	0.85m
Traction	Motor Number	12 EA
	Motor Output	1.100 kW
Train Weight	W0	321.8 ton
	W1	328.6 ton
	W2	331.0 ton
	W3	430.3 ton
Axle Load (Max.)		17.0 ton

2-2. 시험계측시스템의 구성

시험계측시스템은 6개의 측정모듈과 2개의 모니터링 장치 및 Main server(안전 모니터링으로 이용)로 구성되며, 각 측정모듈 및 별도의 모니터링

(제동, 주행) 장치에서 상시 모니터링할 수 있도록 되어있다. 그림 5는 시험계측시스템의 구성도를 나타낸다. (5)-(7)

4개의 계측모듈(DAM1, DAM2, DAM31, DAM32)과 2개의 모니터링 장치 및 Main server는 Network Line으로 연결되어 계측데이터를 공유하고 있으며, Main server에 의해 제어 되도록 되어있다.

4개의 각 측정모듈에서 계측신호에 대해 항상 모니터링이 가능하며 별도의 모니터링(제동, 주행) 및 Main computer장치에서 상시 모니터링할 수 있도록 되어있다.

고속전철 시제차량 시험계측시스템의 구성 및 배치도를 그림 3에서 보여주고 있다. 그림 3에서 볼 수 있는 바와 같이, TM1에 MWM1과 DAM1이, TT3에 DAM2, 모니터링(제동, 주행)과 Main server가, TM5에 DAM31, DAM32와 DAMP가 설치되어 있으며, TT3에서 중요한 계측신호의 모니터링이 가능하다.

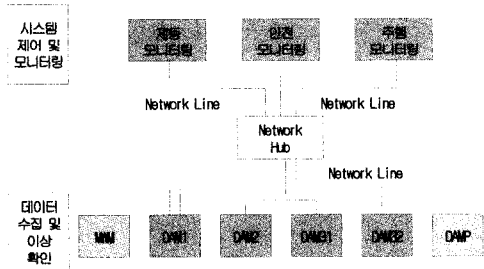


그림 2. 시험계측시스템 구성.

Fig. 2. Configuration of test measurement system.

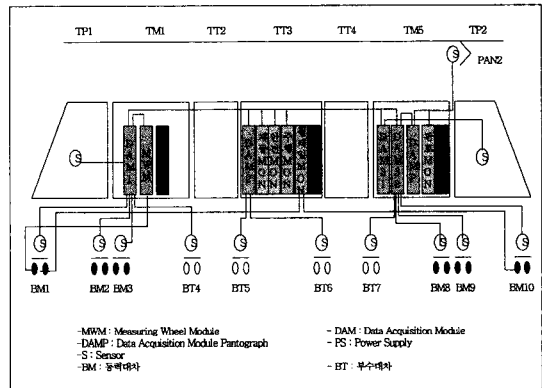


그림 3. 계측시스템 배치도.

Fig. 3. Arrangement of measurement system.

2-3. 신호변환 시스템의 구성

전기신호 변환시스템을 구성할 경우에, 전압, 전류, 속도 등 각종 센서로부터 입력된 신호는 단자대를 거쳐 변환기로 입력된 후에 신호변환과정을 거쳐 계측장비에 전기신호가 입력되도록 되어있다.

그림 4는 철도차량 신호변환장치의 일부분만을 이용할 경우를 보여준다. 그림과 같이 72V를 5V로 변환하는 것처럼 한 가지 신호를 여러 채널에 걸쳐서 바꿀 때에 사용할 수 있다.

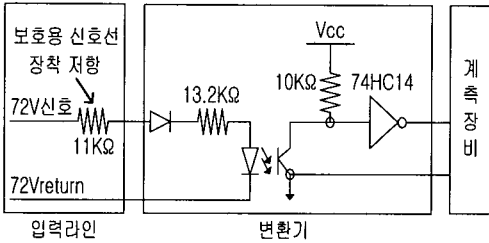


그림 4. 전압 레벨 변환기.
Fig. 4. Voltage level converter.

그림 5에서 CT/PT 센서는 측정대상인 1차측 전류/전압에 비례하여 2차측에 전류 I_s 를 출력시킨다. 출력전류 I_s 에 의해 병렬저항 R11, R12에 입력전압 V_i 가 인가되고, 출력전압 V_o 가 출력된다. 출력전압이 입력전압과 같도록 가변저항 VR1을 사전에 조정한다. 출력전압의 최대치는 5V, 10V, 그리고 필요에 의해 다른 전압으로 변환할 수 있도록 되어 있다.

그림 6은 단자함의 연결도를 보여준다. 단자함은 센서(+전원선, -전원선, 신호선, shield선), 전원공급기(+전원선, -전원선, GND선), 변환기(신호선, GND선, shield선)에 연결되는 선들을 필요에 따라 전기적으로 연결되도록 하는 기능과 차량의 분리를 용이하도록 해주는 기능이 있다. 단자함은 노이즈가 많은 장소에 설치되기 때문에 알루미늄 케이스로 제작되었다.

단자함은 내부에 단자대를 최대 4세트까지 설치할 수 있으며, 한 세트는 수십개의 채널로 구성된다. 각 채널에는 연결 포인트가 3개 있으며, 연결된 선들은 전기적으로 short가 된다.

위와 같이 신호변환 시스템을 구성하고, 전압과 전류 및 속도 등과 관련된 전기신호들을 집중화함으로써, 계측장비 디자인에 들어가는 시간을 줄일 수 있고, 노이즈에 영향을 받지 않는 전기신호들을 입

력받을 수 있다. 또한 계측장비의 제작원가를 절약할 수 있다.

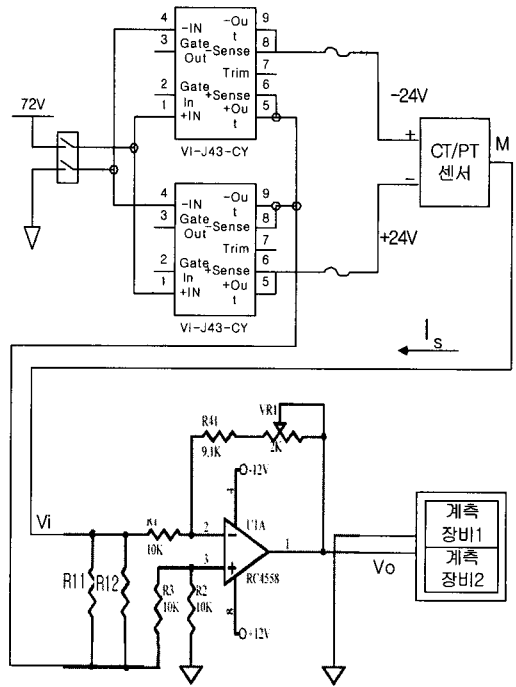


그림 5. 전압 레벨 변환기.
Fig. 5. Voltage level converter.

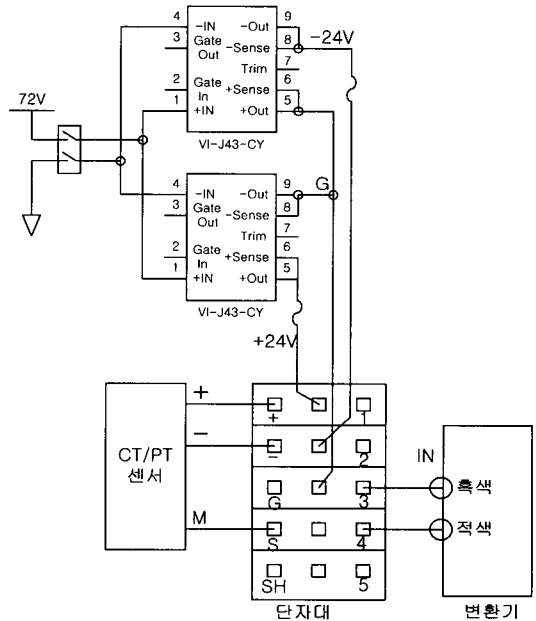


그림 6. 전압 레벨 변환기.
Fig. 6. Voltage level converter.

2-4. 차축속도 검지시스템

전체적으로 차축속도 검지장치를 구성할 경우에, 차축의 센서로부터 입력된 신호는 변환기를 거쳐 계측기로 입력받도록 되어있다.

그림 7은 차축으로부터 입력된 속도를 변환기를 통해 계측장비로 입력되는 흐름을 보여준다. 차축 센서는 변환기에서 제공하는 15V를 동작전원으로 사용하고 속도계는 차축 회전에 따라 Open Collector값을 출력시킨다. 속도계는 변환기에서 공급하는 전원으로 LED가 켜지고 Detector는 그 빛에 의해 출력되는 구조이다.

LED와 Detector사이에 차축회전에 따라 회전하는 기어가 있어서 기어가 빛을 차단하고 통과시킴에 따라 거리 신호가 전달되게 된다. 속도계에 연결된 입력선과 계측장비에 연결된 출력선이 모두 변환기의 출력 단자에 연결된다. 또한 변환기의 적색 입력 단자에 15V 전원이 공급되어 속도계에 전원을 공급하는 구조로 되어있다. 아울러, 차량에서 입력되는 펄스수가 다를 경우에도 본 차축속도 검지회로를 이용하여 측정이 가능하다.

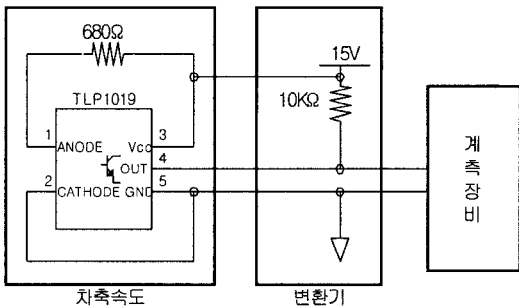


그림 7. 속도계와 변환기 연결도.
Fig. 7. Connection of speed indicator and converter.

3. 시험결과

그림 8은 전체 구간에서 속도가 변할 때의 가선 전압과 Battery 전압의 변화곡선을 보여준다. 가선 전압 변동범위는 19kV~27.5kV이며, 계측을 통해 얻은 시험데이터는 24kV~26kV로 나타나, 제작된 Pantograph가 현재 속도까지는 안정적으로 전압을 공급하고 있음을 확인할 수 있다. Battery Charger 출력전압의 경우에도 기준치이내에 존재하고 있음을 알 수 있다.

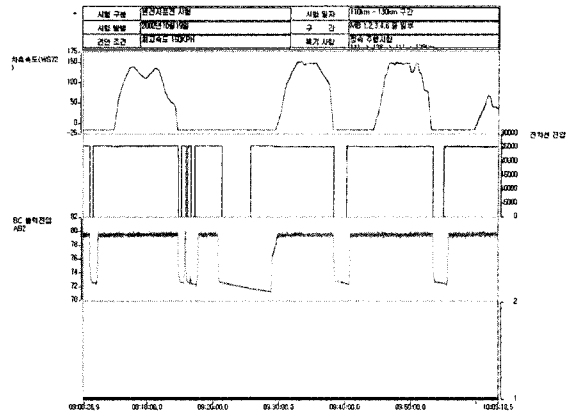


그림 8. 가선 및 Battery 전압.
Fig. 8. Gantry and battery voltage.

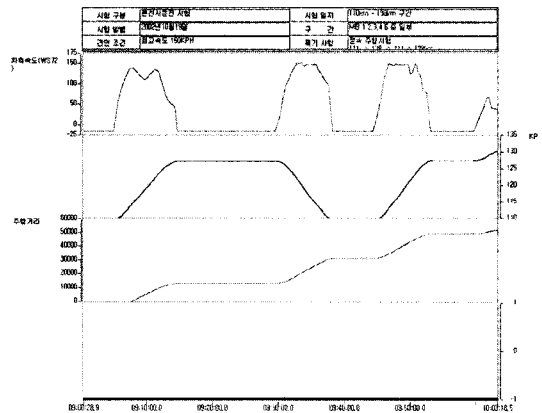


그림 9. 주행거리 변화.
Fig. 9. Change of traveling distance.

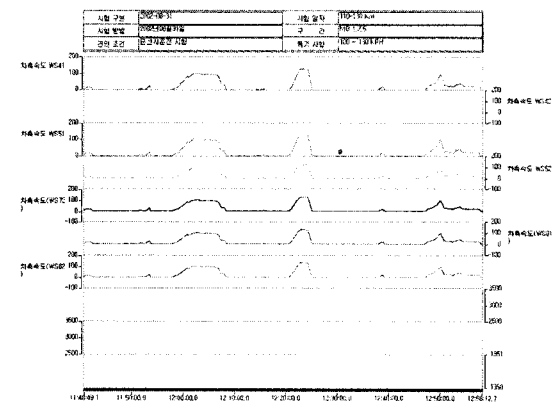


그림 10. 차축속도 비교 파형.
Fig. 10. Comparison wave of axle speed.

또한 KP값 및 주행거리 변화를 그림 9에서 보여 주고 있다. 그림 10은 각 대차의 차축으로부터 입력받고있는 차축속도를 비교한 파형이다. 각 차축으로부터 오는 속도들이 동일한 값을 갖고 있음을 확인할 수 있다.

4. 결 론

본 연구에서는 고속철도기술개발사업으로 개발된 한국형 고속전철에 취부된 전기장치의 성능을 확인을 하기 위해 센서를 이용한 계측시스템을 이용하였고, 이를 통해 가선전압, Battery 전압 등에 대한 성능특성을 시험하였다.

차축속도 비교시험의 경우, 기존에는 전체 차축속도를 측정하지 못했기 때문에 슬립이나 슬라이드 현상이 발생하거나, 일부 대차에 과도한 제동압력이 인가되는 등의 원인을 분석할 수 없었다. 그러나, 본 장치를 통해서 원하는 차축 또는 전체 차축의 속도를 확인할 수 있게 되어 슬립이나 슬라이드 현상의 원인 규명과 제동압력이 균일하게 작동하는지를 확인하는데 큰 도움이 될 것으로 판단된다.

향후에는 보다 고속에서, 그리고 속도변화에 따른 전기장치들의 전압, 전류, 온도와 같은 성능특성 변화에 대해 깊이있는 연구가 필요하다고 생각한다.

감사의 글

본 연구는 건설교통부에서 시행한 고속철도개발사업의 기술결과임을 밝힌다.

참고 문헌

- [1] 고속전철시스템 기본사양, 1998. 3, 한국철도기술연구원
- [2] 전기시스템 엔지니어링 기술개발, 고속전철기술개발사업연차보고서(2001), 전교부, 산자부, 과기처
- [3] 고속전철기술개발사업 시험평가 종합계획(안), 1999, 한국철도기술연구원
- [4] 고속전철 열차시험 및 성능평가 기술개발, 고속전철기술개발사업최종보고서(2002), 전교부, 산자부, 과기처
- [5] 김석원, 김영국, 백광선, 김진환, 한영재, "고속철도 시운전시험 및 평가용 측정시스템 개발(1)-하드웨어", 철도학회 추계학술대회, pp. 168-173, 2002.
- [6] 김석원, 김진환, 최강윤, 박찬경, 김기환, "고속철도 시운전시험 및 평가용 측정시스템 개발(2)-소프트웨어", 철도학회 추계학술대회, pp. 174-181, 2002.
- [7] Paolo Masini and Giovanni Puliatti, "Virtual Acquisition Systems for Global Analysis (VASGA) in Experimentation", WCRR, pp. 279-286, 1997.

著 者 紹 介

한 영 재

1969년 5월 9일생
1994년 2월 홍익대학교 전기제어공학과 졸업(학사)
1996년 2월 동대학원 전기제어공학과 졸업(석사).
1995년 12월 ~ 현재 한국철도기술연구원 선임연구원
주관심 분야 : 제어계측, 인터페이스, 차량 속도 및 온도 센서

김 기 환

1964년 12월 10일생
1984년 2월 단국대학교 기계공학과 졸업(학사).
1989년 2월 Aachen 대학원 기계공학과 졸업(석사).
1996년 1월 동대학원 기계공학과 졸업(공학박사).
1996년 2월 ~ 현재 한국철도기술연구원 수석연구원
주관심 분야 : 제어계측, 인터페이스, 대차 진동 센서

박 춘 수

1963년 11월 2일생.
1989년 2월 연세대학교 기계공학과 졸업(학사).
1991년 2월 동대학원 기계공학과 졸업(석사).
1991년 1월 ~ 1996년 7월 현대정공(주) 기술
연구소 연구원.
1996년 8월 ~ 현재 한국철도기술연구원 책임연
구원.
주관심 분야 : 제어계측, 신뢰성, 차체 피로 진단

최 중 선

1957년 8월 14일생.
1983년 서울대학교 금속공학과 졸업(학사).
1983년 8월~1985년 4월 오하이오 주립대학
전기공학과(재학).
1985년~1987년 6월 University of
California, San Diego(석사)
1987년~1992년 9월 Purdue University(박사)
1992년~1994년 8월 현대전자 TFT-LCD 팀장
1992년~현재 홍익대학교 전자전기공학부 부교수

김 정 수

1936년 3월 28일생.
1960년 연세대학교 전기공학과 졸업(학사).
1974년 홍익대학교 대학원 전기공학과 졸업(석사).
1985년 동대학원 전기공학과 졸업(공학박사).
1980년 9월 ~ 2001년 8월 홍익대학교 전자전
기공학부 교수