

미소유동의 정량적 가시화 방법의 최근 연구동향

이인섭* · 이인원**

State-of-the-art of the quantitative flow visualization methods for microscale flows

In-Seop Lee* · In Won Lee**

1. 미소유체역학 (Microfluidics)

최근 들어 눈부신 발달을 보이고 있는 MEMS (microelectromechanical system) 기술 분야 중에서도 특히 주목 받고 있는 분야가 미소유체역학(microfluidics)이다. 미소유체역학은 유체를 사용하여 추력이나 에너지를 만들어 내기 위한 연구 분야와 극미량의 유체흐름의 반응, 혼합, 펌핑, 모니터링 제어하는 미소유체소자(microfluidic device)나 미소유체장치(microfluidics system)를 개발하거나 연구하는 분야를 통칭한다. 대표적인 미소유체장치의 예로서는 그림 1과 같은 미소냉각기, 미소열교환기, 미소엔진, 미소펌프 등을 들 수 있다. 이러한 미소유체장치들은 MEMS 기술의 도입으로 인한 미소화 및 집적화를 통하여 고

정도의 미소흐름제어 및 반응속도의 촉진 혹은 성능 향상, 제작비용과 운전비용 저감 그리고 환경문제에서의 강점 등으로 종래 거대규모 유체장치를 획기적으로 개선시킬 수 있는 장점을 가지고 있어 1990년대 초반부터 연구 개발과 산업화가 급속히 이루어지고 있고, 향후 급격한 시장성장세를 가지고 있다고 할 수 있다.

또한 미소유체역학을 언급할 때 BioMEMS 분야와의 연관성 및 성장잠재력을 부인하기 어려운데 이는 BioMEMS의 최종 목표인 극미량 생체시료의 분석 및 처치가 미소유체흐름의 제어 없이는 원천적으로 불가능하기 때문이다. 미소 유체역학과 BioMEMS의 유기적인 결합으로 탄생되는 Lab-on-a-chip, μ -TAS(micro total analysis system), DNA/Proteinchip, HTS(high throughput system) 등의 제품군은 생명공학 분야에서

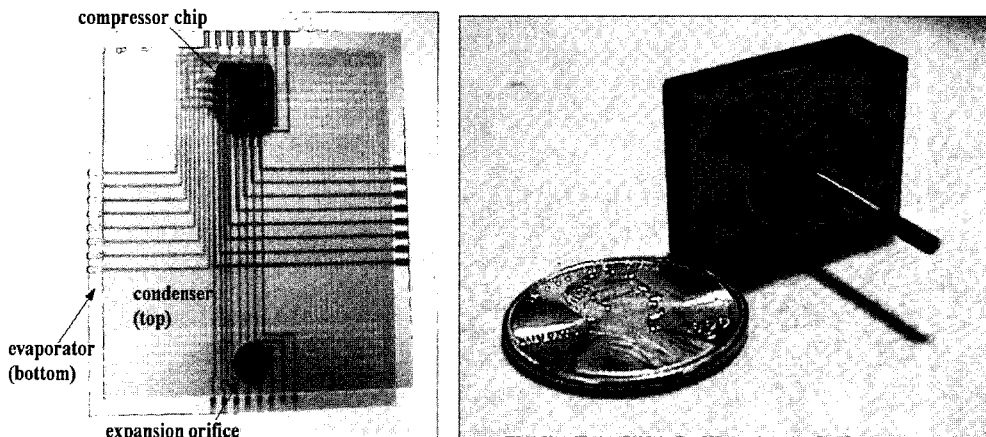


Fig. 1. Micro-cooler and micro-engine.

*나노옵틱(주)

E-mail : islee@nanoptic.net

**LG전자 디지털 어플라이언스 연구소

E-mail : inwonlee@lge.com

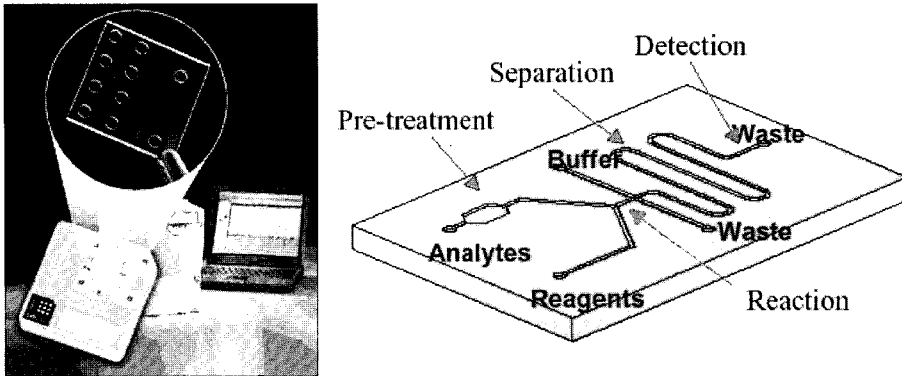


Fig. 2. Lab-on-a-chip.

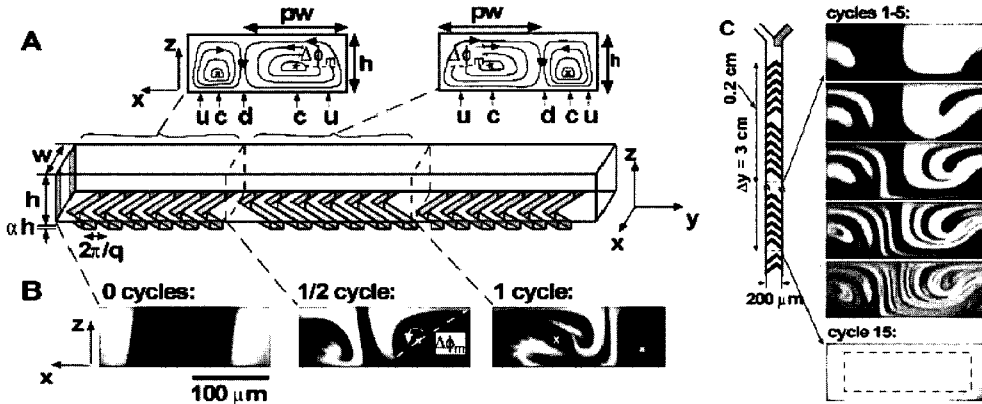


Fig. 3. Mixing flow inside a micro-mixer.

완전히 새로운 거대한 산업 및 시장을 창출해 낼 것으로 예견되고 있다. 그림 2는 Lab-on-a-chip의 예를 보여 준다.

이와 같은 Lab-on-a-chip에 있어서 주된 관심사 중의 하나는 극미량의 분석 시료와 반응약품을 가능한 신속하게 혼합함으로써 검사에 소요되는 시간을 단축하는 것이다. 미소유체요소 내의 유동은 creeping flow에 해당되는 종류로서 혼합이 잘 이루어지지 않는다. 따라서 효율적인 미소혼합기의 제작이 중요해지는데 그림 3은 공초점현미경(Confocal microscope)을 사용하여 미소혼합기 유로단면에서 관측된 형광영상이다. 이처럼 미소유체요소의 개발에 있어서 유동가시화 기법의 기여도가 계속적으로 증대되고 있으나 아직까지 유동가시화 측면의 깊이 있는 연구가 진행되지 못하여 정량화된 표준적인 검사기법이 개발되지 않은 실정이다. 때문에 미소유동 분야에 대한 많은 유동가시화 관련 연구자들의 더욱 적극적인 연구참여가 요망된다.

2. 정량적 미소유체가시화 방법

미소유체역학 분야의 대부분의 연구 사례들은 미소유로 내 유량 및 압력손실과 같은 평균특성(bulk property)의 측정에 머물러 있다. 그러나 소자내 극미량의 유체흐름의 제어를 위해서는 유체요소 내의 유동현상을 정확히 파악하는 정량적인 방법이 필수적으로 지금까지 X-ray micro-imaging, Caged-dye PAF법(photo-activated fluorophore) 및 micron-scale PIV 등이 제안되어 왔다.

X-ray micro-imaging 방법은 직경 1-20 μm의 현탁액 입자(emulsion particle)의 움직임을 X선을 이용하여 기록하는 방식으로 광학적 투명창이 필요없는 장점이 있으나 입자의 크기 및 형태가 유동 내에서 변화하고 마이크로미터 척도의 유동장에 비하여 입자의 크기가 크기 때문에 실제 유동에 대한 입자의 추적성이 문제점으로 제기되었다. 그림 4에 도시된 결과는 삼각형 단면의 미소채널의 세 모서리를 따라 표면장력에 의하

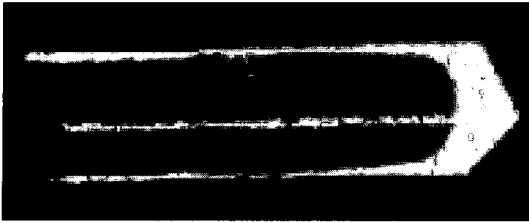


Fig. 4. X-ray micro-image of a flow inside a triangular section microchannel.

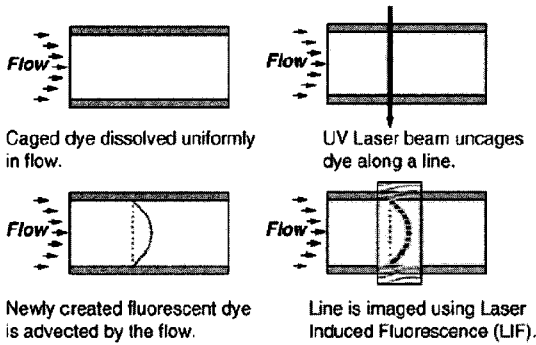


Fig. 5. Caged-dye PAF method.

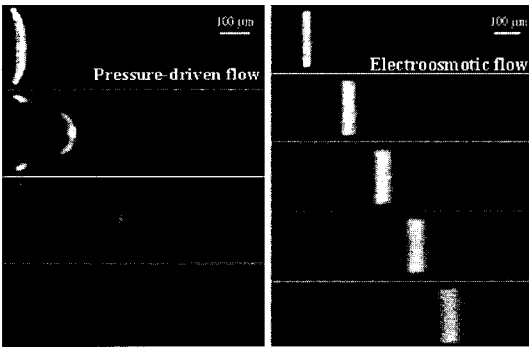


Fig. 6. Visualization of microflow using caged-dye PAF method.

여 수면이 이동하는 것을 가시화한 영상이다.

그림 5에 소개된 Caged-dye PAF 법(photo-activated fluorophore)은 자외선 레이저에 의하여 활성화된 형광입자들의 움직임을 LIF (Laser Induced Fluorescence) 기법을 이용하여 측정하는 방법이다. 평면상에 분포했던 활성화된 형광입자들이 미소유로 내의 속도분포에 따라 변형되는 영상으로부터 속도분포를 간접적으로 추정할 수 있는 방법으로 측정이 그림 6에 소개되어 있다. 하지만 이 방법 역시 형광입자의 확산에 의하여 시간의 경과에 따라 속도분포가 불명확해지는 단점을 지니고 있다. 따라서 미소유로유동의 정량적 가시화는 1998년 Meinhart 그룹에 의하여 개발된 microscale PIV(micro-PIV 라고 통칭)에 의하여 본격적으로 가능해졌다. 표 1에 대표적인 미소유동 가시화기법의 공간분해능 및 특성에 대하여 정리하였다.

3. Micro-PIV 의 개요 및 현황

1998년 Meinhart 그룹에 의하여 개발된 micro-PIV는 통상적인 PIV 계측 방법을 미소척도유동에 적용한 것으로 이후 상업적인 패키지 제품이 등장할 정도로 가장 보편적인 미소유동의 정량적 계측방법으로 자리잡아가고 있다. Micro-PIV와 통상적인 PIV의 차이점 중 가장 큰 것은 micro-PIV에서는 마이크로 척도의 유동을 포착하기 위하여 직경 1 μm 이하, 일반적으로는 100~ 300 nm의 추적입자를 사용하는 것이다. 이 경우 통상 PIV에서 사용되는 광원의 파장 532 nm 이 입자직경보다 커지기 때문에 종래 큰 입자에 대해 적용되던 탄성산란(elastic scattering)으로

Table 1. Comparison of microscale flow visualization techniques

가시화기법	추적입자	공간분해능(μm)	비 고
LDA	—	5×5×10	Fringe 개수가 적어서 정확도 제한적
Optical Doppler Tomography (ODT)	1.7 μm 폴리스티렌 구	5×15	산란이 심한 매질에서도 사용가능
Optical Flow using Video Microscopy	5 μm 적혈구	20×20×20	혈류유동의 체내측정
X-ray micro-imaging	1~20 μm 현탁액입자	~20 - 40	불투명한 경우에도 사용가능
Caged-dye PAF	염료	100×20×20	염료의 확산으로 정확도 제한적임
Particle Streak Velocimetry	0.9 μm 폴리스티렌 구	~10	Particle Streak Velocimetry
Super-resolution PIV	1 μm 기름 방울	50×50×200	Particle Tracking Velocimetry
Micro PIV	0.3 μm 폴리스티렌 입자	5.0×1.3×2.8	Microchannel Flow

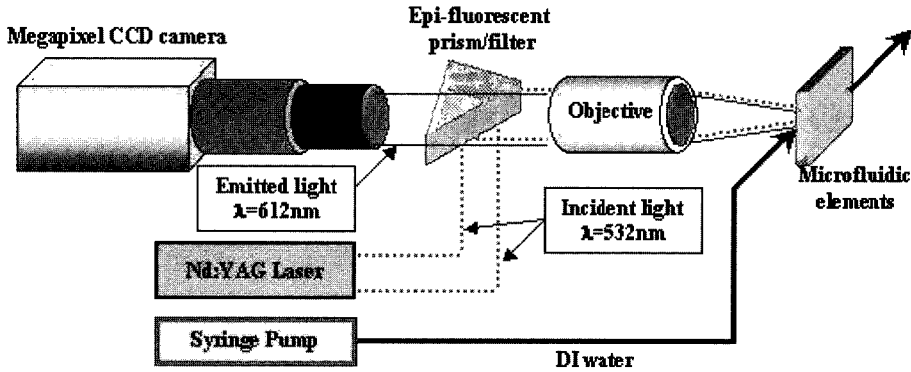


Fig. 7. Schematic diagram of Micro-PIV system.

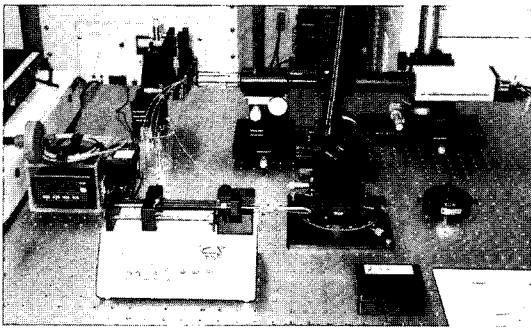


Fig. 8. Micro-PIV system.

는 입자영상의 강도가 매우 약해진다. 더욱이 현존하는 광학계로서는 마이크로 척도 이하의 레이저시트를 만들기 매우 어려우므로 대상물의 전체를 조명하는 체적조명(volume illumination)을 시행하기 때문에 입자영상의 강도는 배경으로부터의 반사광에 완전히 파묻히게 된다. 따라서 micro-PIV에서는 비탄성산란의 일종인 epi-fluorescence가 제안된다. 이 방법은 형광안료를 도포한 polystyrene 입자를 사용하는 것으로 입사광과는 다른 파장의 산란광을 입자영상으로 이용한다.

그림 7과 8은 본 LG전자 연구팀에서 구성한 Micro-PIV 시스템의 구성도 및 사진이다. 측정영역을 조사하는 입사광은 two-head Nd:YAG 레이저를 사용한다. 레이저광을 epi-fluorescent prism 과 대물렌즈를 이용하여 측정체인 미소 유체요소 에 조사한다. 앞서 언급한 것과 같이 체적조명을 실시하지만 현미경 대물렌즈의 초점심도(depth of focus)가 1 μm 전후로 극히 얇은 영역이기 때문에 관찰되는 영역은 2차원의 평면으로 간주할 수 있다. 532 nm의 입사광을 받은 미소유체요소 내 추적입자는 612 nm의 방사광을 내

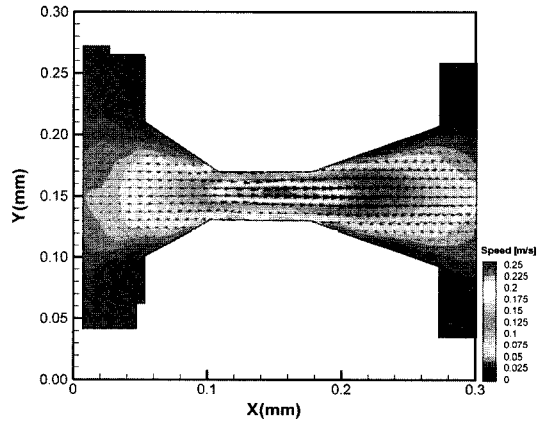


Fig. 9. Time-averaged vector field of a flow inside a micro-nozzle using Micro-PIV.

는데 이 방사광만을 필터를 통하여 걸러낸 다음 CCD 카메라를 이용하여 입자영상을 촬영한다.

Micro-PIV에 있어서 CCD 카메라에 기록되는 입자영상의 크기는 입자의 직경이 사용되는 파장과 비슷하기 때문에 회절에 의하여 입자직경보다 좀더 크게 투영된다. 또한 3차원 측정영역의 유효두께, 즉 측정평면과 수직한 방향의 두께를 측정심도(measurement depth)라고 칭하는데 입자직경과 산란광의 파장에 비례하고, 대물렌즈의 개구수(numerical aperture)에 반비례한다. 적절한 측정을 위하여 투영되는 입자의 크기를 CCD 화소크기의 약 3~4배로 유지하고 측정심도는 가능한 한 최소화하는 것이 바람직하다.

그림 9는 폭 300 μm, 두께 50 μm의 미소유로 내에 설치된 노즐 주위에서 측정된 평균속도의 벡터장이다. 대상이 되는 유동장의 레이놀즈 수는 Re=10전 후로서 예상대로 층류유동이 형성됨을 쉽게 관찰할 수 있다.

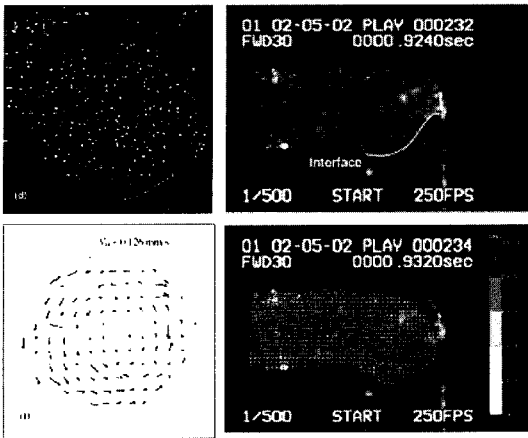


Fig. 10. An Exemplary flow measurement result two-phase using micro-PIV.

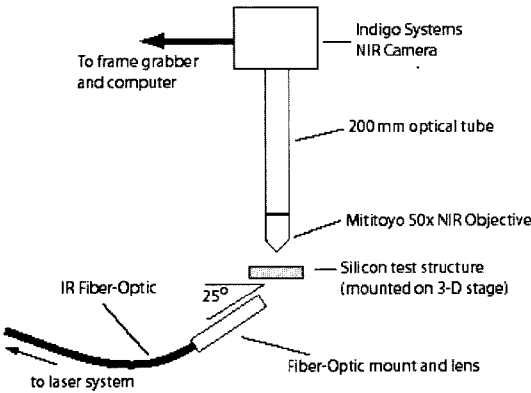


Fig. 11. Schematic diagram of IR micro-PIV system.

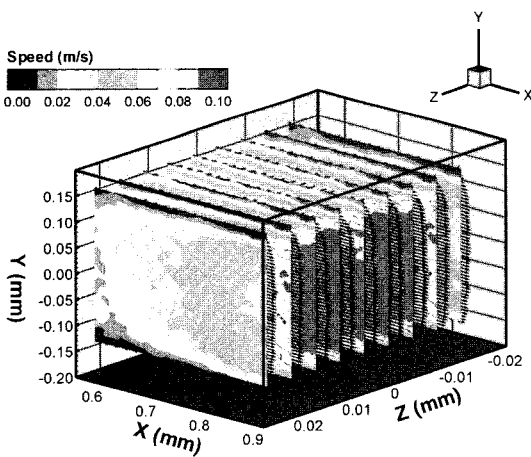


Fig. 12. A Three-dimensional vector field using micro-PIV.

4. Micro-PIV의 최근 연구동향 및 향후 발전방향

최근에 발표된 연구결과에 의하면 현재 기술수준으로 $1\ \mu\text{m}$ 이하의 벡터장의 분해능이 실현되어 있다. 이러한 정밀한 분해능으로 미소유로 내부 유동의 속도분포를 계측하여, 속도분포를 외삽하면 미소유로 내부벽면의 위치를 추정할 수 있는데 이러한 방식으로 기존의 광학현미경이나 주사전자현미경 등으로는 측정하기 어려운 미소유로 내부표면의 형상을 측정할 수 있는 응용기술이 발표된 바 있다. 현재 이상과 같은 micro-PIV가 일반화된 이유로는 비접촉식인 광학적 측정방법인 동시에 벡터분해능이 현존하는 다른 방법에 비하여 현저히 높다는 점을 들 수 있다. 그러나 산란입자가 유동장 안에 존재해야 하고 경우에 따라 전하를 띠므로 인하여 electrokinetic 효과를 유발하여 산란입자가 없는 경우와는 다른 유동장을 일으킬 수 있다. 따라서 생화학 및 전기화학반응이 존재하는 경우에 있어서의 유동계측을 위하여 산란입자의 종류 및 농도를 신중하게 고려하여야 한다.

기존의 micro-PIV는 액체상 유동에만 국한되어 적용되었으나 최근 들어 그림 10과 같이 이상유동에까지 확장하기 위한 화상처리 알고리즘 측면에서의 새로운 시도가 발표되고 있다. 또다른 향후연구분야로서 CCD 카메라 및 동기화회로의 성능을 향상시켜 수백 m/s까지의 속도범위에서 측정이 가능한 시스템이나 알고리즘 개발 등을 들 수 있다. 이러한 목표가 달성될 경우 microthruster, microengine 및 microheat exchanger 등의 유동현상을 보다 정확히 규명할 수 있게 될 것이다.

이런 연구과제 이외에도 Micro-PIV는 기본적으로 가시광 영역에서 개발된 장치로서 polymer를 기반으로 한 BioMEMS 소자에서는 쉽게 응용될 수 있으나 실리콘을 기반으로 한 MEMS 소자, 특히 다층구조의 소자에 있어서는 적용이 불가능하다. 이 경우에 있어서 실리콘이 근적외선(파장 $1\sim 2\ \mu\text{m}$ 영역)에서 거의 투명한 성질을 이용, 적외선 광원과 적외선 CCD 카메라를 이용한 Infrared micro-PIV가 그림 11과 같이 시도되고 있다. 이외에 micro-positioning stage를 이용하여 측정평면을 이송, 그림 12와 같은 3차원 공간 내의 속도분포를 구하는 방법도 시도되고 있다.

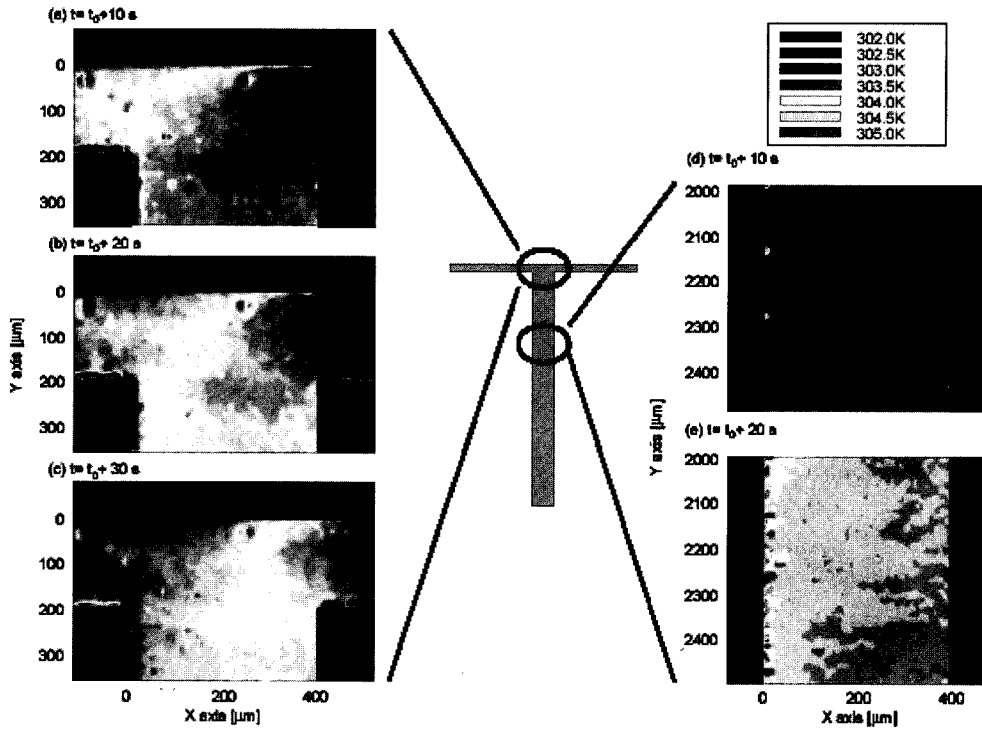


Fig. 13. Temporal variation of temperature distribution inside a T-shaped microchannel.

5. 미소유동장의 온도장 가시화

온도의 정량적 가시화기법으로서 온도변화에 따라 방사광의 파장 혹은 강도가 변화하는 물질을 이용하여 유동장 내 벽면의 온도분포를 가시화하는 기술이 널리 사용되어 왔다. 최근에는 그림 13에 나타난 것처럼 온도변화에 따라 방사광의 강도가 변화하는 형광물질을 미소유로 내 벽면에 도포하여 온도분포를 측정할 사례가 보고되고 있다.

그 외에도 micro-PIV를 응용하여 유동장 내부의 온도장을 측정하는 방법으로써, 산란입자의 불규칙한 Brownian 운동의 크기가 절대온도에 비례함을 이용하는 방법이 제안되어 있다. 미소유체유동에서는 산란입자의 Brownian 운동이 PIV 계산 알고리즘에서 수행되는 상호상관(cross correlation)관계의 불확실도(uncertainty)를 증대시키는데 Brownian 운동의 이론적 모델과 불확실도 사이의 관계를 이용하여 온도를 추정할 수 있다.