

XML 프로토콜을 지원하는 웹기반 rSPC 시스템

오 경 제[†] · 한 상 용^{††}

요 약

경쟁적인 시장에서 살아남기 위해서는 공장의 공정제어를 정확하게 하는 것이 필수적이다. SPC(Statistical Process Control) 시스템은 품질 향상의 욕구를 충족시키기 위해 광범위하게 사용되어지고 있다. 하지만 대부분의 기존 상업제품들은 유연성이 떨어지고, 반자동적으로 운영되며, 다른 툴과의 접목에 어려움이 있다. 본 논문이 제안하는 rSPC(Real-Time SPC) 시스템은 웹을 기반으로 하고, XML을 입력/출력 프로토콜로 이용한다. 또한 강력한 그래픽 표현기능과 효율적인 파일 시스템으로 실시간 제어를 가능하게 한다. 새로운 SPC 시스템은 어떤 생산체제에도 사용 가능하지만, 특히 반도체, TFT/LCD 산업에 최적화되어 있다. 시스템의 구현은 C++과 COM/DCOM을 사용하며, 기존의 제품보다 향상된 성능을 보인다.

Web Based rSPC System Supporting XML Protocol

Kyoung-Je Oh[†] · Sang-Yong Han^{††}

ABSTRACT

Accurate process control in the manufacturing industry is essential to survive in the competitive market. Statistical process control (SPC) system has been widely used to satisfy the ever-increasing quality control requirements. However, most commercial products in the market are not flexible, semi-automatic, and difficult to interface with other tools. In this paper, we propose an advanced rSPC (Real-Time SPC) system which is based on the web and supports XML protocol. We also provide a powerful graphic facility and an efficient file system to handle the data in real time. Even though the idea can be applied to any manufacturing system, our system is optimized to the semi-conductor industry and TFT/LCD industry. The system is implemented in C++ and COM/DCOM, and shows a good result.

키워드 : 공정자동화, SPC, APC, XML

1. 서 론

공장의 제품 생산 목표는 생산 중에 발생하는 손실을 줄여 제품생산의 효율성을 증대, 최대의 이익을 얻는 것과 철저한 제품관리로 최고의 품질을 가지는 제품을 생산하는 것이다. 따라서 모든 공정에는 관리자의 관리와 신속한 대응이 필수적이다. 비록, 관리자가 철저히 관리를 한다해도, 기계의 오작동등 위급한 문제가 관리자의 눈을 피해 발생할 가능성은 충분히 있다. 위급한 문제의 발생시에 신속한 발견과 대응이 이루어지지 않는다면, 반도체 공정과 같은 부가가치가 높은 산업에서는 엄청난 금전적 피해를 입을 수 있고, 고객들에게는 품질에 대한 불신을 줄 수 있다. 따

라서 시간/공간에 상관없이 발생 가능한 공정상의 문제를 해결하기 위해 실시간 공정자동화 기술이 필요하게 된다.

SPC(Statistical Process Control)란 품질규격에 합격할 수 있는 제품을 안정적으로 만들어 내기 위하여 통계적 방법을 이용해서 공정을 관리해 나가는 관리방법을 의미하며, 공정의 개선추구("Never-ending Improvement Effort")와 생산성 향상에 목적을 두고 있다[1]. SPC 시스템을 통해서 제품생산의 균일성과 무결점 생산에 도달하여, 고객들에게 신뢰성 있는 제품을 공급할 수 있다. 하지만, SPC 시스템만으로 문제를 해결하거나 공정을 향상시키는 것이 아니라, 문제의 발견과 합리적인 해결방법을 결정할 때에 도움을 받을 수 있을 뿐이다.

공정자동화에 근간이 될 수 있는 SPC 시스템의 구현은 여러 방법으로 시도되고 있으며, 상용제품으로도 출시되어

[†] 준 회원 : 한빛 시스템 기술 연구소 연구원

^{††} 종신회원 : 중앙대학교 컴퓨터공학과 교수
논문접수 : 2002년 3월 20일, 심사완료 : 2002년 11월 25일

있다. SPC 시스템은 크게 통계(Statistic)와 관리(Control)로 나눌 수 있는데, 기존 방식의 SPC는 통계 또는 관리 부분에 약점을 가지고 있다. 이는 신속한 문제발견과 적절한 문제해결을 어렵게 한다. 따라서 XML 프로토콜을 지원하는 웹 기반 rSPC 시스템을 개발함으로써, 통계처리의 명확성 및 확장성을 갖게 하고, 문제해결의 편리성을 지원하려 한다.

본 논문의 2장에서는 기존의 SPC 기술에 대해 평가하고, 3장에서는 기존의 SPC 기술들의 단점을 해결한 XML 프로토콜을 지원하는 웹 기반 rSPC 시스템을 제시하고 4장에서는 평가 및 향후 연구 과제를 언급하였다.

2. 기존의 SPC 기술에 대한 평가

SPC 시스템의 구성은 다음과 같이 5단계로 나눌 수 있다[2].

첫째는 수집(Collect)단계이다. 공장 내에서 제품을 생산하는 공정은 보통 여러 단계로 나누어져 있어서 각 공정마다 측정 데이터를 만들어 내고, 이 데이터를 SPC 시스템의 입력으로 사용한다. 각 공정의 입력 데이터들은 다양한 포맷을 가질 수 있어서, SPC 시스템에서 통계를 내거나, 관리도로 표현하기 위해서는 변환과정이 필요하게 된다. 기존의 SPC 시스템의 입력방법은 단순히 데이터 값의 전달에 치중하고 있어서, 변환과정이 까다롭고, 관리도 표현이 어렵다. 이것은 범용적이고 확장성을 가지는 SPC 시스템 구현을 불가능하게 한다. 각각의 시스템마다 다른 포맷으로 변환하여야 하고, 각 데이터의 값이 어떤 의미를 갖는지를 명시적으로 나타낼 수가 없다. 따라서 입력 방법으로 XML Protocol을 사용함으로써, 각 데이터들의 의미가 신속히 파악 가능해지고 여러 공정 또는 다른 제품에도 사용 가능한 확장성을 가지게 된다.

둘째는, 분석(Analyze)단계이다. 수집단계에서 입력된 데이터는 관리도로 표현이 되어 관리자가 쉽게 현재 공정상태를 분석 가능해야 한다. 기존의 SPC 시스템에서는 전용 프로그램에서만 관리도 및 분석 데이터를 볼 수 있었다. 따라서 원격지나 전용프로그램이 설치되어있지 않은 장소에서는 공정의 상태파악을 할 수 없었다. 본 논문에서 제시하는 방법은 웹을 기반으로 하고 있어서 전용프로그램이 필요 없고, 원격지에서도 충분히 공정의 상태를 파악할 수 있다.

셋째는, 예방(Prevent)단계이다. SPC 시스템에서 데이터를 분석하다가 발생하는 문제에 대해 적절한 대처를 해야 한다. 문제의 심각성에 따라, 단순하게 관리자에게 E-mail,

Pager, Alarm을 줄수 있고, 심각한 문제일 때에는 공정을 중지할 수도 있다. 웹 기반 rSPC 시스템에서는 관리자가 원격지에 있어도, 즉각적인 분석과 이에 대한 대책을 시스템에 적용 가능하다.

넷째는, 집적(Archive)단계이다. 수많은 데이터의 집합을 자동으로 저장하여, 차후에 검색 및 사용이 용이해야 한다. 새롭게 제안되는 rSPC 시스템에서는 충분한 데이터가 저장되고, 문제 발생시 관리자가 내린 해결책에 따라, 시스템 자체에서 자동으로 해결책을 선정하는 전문가 시스템으로의 발전도 가능하다. 또한, 공정마다 생산 시 필요한 파라미터 변수를 자동계산 하는 기반이 될 수 있다.

따라서, 기존의 SPC 시스템의 단점과 취약점을 보완하기 위해 새로운 개념이 추가되어야 한다.

3. XML Protocol을 지원하는 웹기반 rSPC 시스템

본 연구에서는 2장에서 제기된 문제점과 취약점을 해결하고자 함을 목표로 한다. 이를 위해 새로운 SPC 시스템을 제안하고 이를 구현하였다. 차세대 인터넷 표준 언어인 XML을 입력/출력 Protocol로 이용하여 통계 분석을 위한 차트를 웹에서 볼 수 있도록 하였고, 관리자의 제어명령도 웹에서 가능한 SPC 시스템을 제안한다.

새로운 SPC 시스템의 데이터 수집 및 계산을 하는 rSPC 서버는 NT Server에서 서비스 형태로 구동되며, 각 공정의 측정 데이터를 수집하는 공정서버와의 인터페이스로 COM/DCOM 기술을 이용한다.

먼저 인터페이스상의 입력/출력 Protocol로 사용되는 XML을 정의하고자 한다. XML은 문서의 구성요소 중 구조와 내용만을 기술하는 언어이다. XML은 다른 인터넷 문서인 HTML과 달리 각각의 태그마다 의미를 부여할 수 있어서, 각각의 측정 데이터의 값뿐만 아니라 의미도 전달 가능하다. 서로 다른 어플리케이션이나 환경 사이에서 데이터 교환이 어려운 이유는 표현 지정 방법이 서로 다르기 때문이다. XML 포맷은 구조, 내용과 상관없이 어플리케이션에 공통적이기 때문에 문서교환이 용이하다[3].

SPC의 처리 단위인 Variable 데이터는 입력 및 출력을 위해 다음과 같이 XML 포맷으로 변형하여 전달된다.

본 시스템에서는 <표 1>과 같이 데이터를 XML 포맷으로 변형하기 위해, Component 기술이 사용되며, ASP(Active Server Page)를 이용하여 출력하는 웹 공정 관리도 위해서

도, 별도로 제작된 XML COM 객체를 사용하게 된다.

입력되는 Variable의 데이터는 XML 태그를 이용하여 다양하게 표현가능하기 때문에, Variable 관리 방법을 모델링할 때 적용할 수 있고, 적합한 모델링 방법을 다양하게 찾을 수 있다. 그리고, Variable에 적용되는 Rule의 가변 파라미터로 지정할 수 있다.

<표 1> Variable의 XML 표현

```

<ADD_VARIABLE>
  <MODELKEY> </MODELKEY>
  <NAME> </NAME>
  <DEVICE> </DEVICE>
  <OPERATION> </OPERATION>
  <EQUIPMENT> </EQUIPMENT>
  <SPEC>
    <USL> </USL>
    <LSL> </LSL>
    <UCL> </UCL>
    <LCL> </LCL>
    <TARGET> </TARGET>
  </SPEC>
  <RULES>
    <RULE>
      <NUMBER> </NUMBER>
      <ACTION> </ACTION>
      <SEVERITY> </SEVERITY>
      <PARA1> </PARA1>
      <PARA2> </PARA2>
      <TEXT> </TEXT>
    </RULE>
  </RULES>
</ADD_VARIABLE>
    
```

rSPC 시스템은 여러 개의 독립적인 COM Component로 구성되어서, 각 객체들은 COM/DCOM 기술을 이용해서, 데이터를 주고받는다. COM/DCOM 기술을 이용하면 로컬 또는 리모트 시스템 Component Interface의 함수 및 데이터 접근이 가능하다. rSPC 시스템은 여러 모듈을 객체화하여 최대한 단순하고, 작은 형태로 유지되며, 필요성에 따라 객체별로 변형이 가능하다.

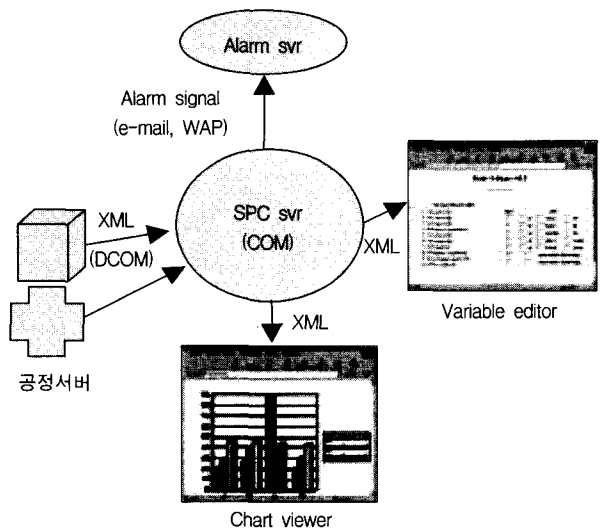
rSPC 시스템 인터페이스의 주요 메소드는 다음과 같다.

- AddVariable/RemoveVariable : 각 공정상에서 생성될 수 있는 Variable을 추가 또는 제거한다.
- DoSPC : 각 공정서버에서 공정에서 발생한 Variable의 값을 전달하고, SPC 시스템은 이를 이용하여 필요한 통계 수치를 계산하고 이를 보관하여 필요시 실시간으로

제공한다.

- GetChart : 관리도 표시시 사용되는 Variable의 측정 데이터를 원하는 형태로 가공하여 제공한다.

(그림 1)은 전체적인 과정과 시스템구성을 간략히 나타낸 것이다. Variable의 스펙 구성은 ASP로 구현된 Variable Specification Definition Editor에서 정의하고, rSPC 서버의 AddVariable/RemoveVariable 메소드를 이용하여 추가 또는 제거한다. Variable은 각 공정의 Device(Product, 제품), Operation(or Recipe), Equipment(생산장비)등에 의해 모델링되어 질 수 있고, Variable Spec마다 Western Electronic Rule을 포함한 32개의 Rule을 지정할 수 있다.



(그림 1) 시스템 구성도

<표 2>는 Rule의 정의를 나타낸다. Rule은 표준편차(σ)의 한계를 넘었을 때 Violation(이상발생)으로 처리된다. 각각의 Rule은 데이터의 개수나 표준편차를 파라미터로 관리가 가능한데, 이것 또한 Variable의 추가 시 정의가 가능하다. 이 밖에도 Variable 스펙에는 Rule 가중치 및 Violation

<표 2> Rule의 정의

1. 1 of 1 above 3σ
2. 2 of 3 above 2σ
3. 4 of 5 above 1σ
4. 8 of 8 above centralline(x)
5. 1 of 1 below 3σ
6. 2 of 3 below 2σ
7. 4 of 5 below σ
8. 8 of 8 below centralline(x)
9. 15 of 15 points outside 1σ
10. 8 of 8 outside 1σ

시 Action 역시 지정할 수 있다. 이 방법을 이용한 rSPC 시스템은 일괄적인 Rule 및 Action을 적용하지 않으므로, 융통성 있게 Variable을 관리할 수 있다.

각 공정마다 위치한 공정서버 상에 존재하는 COM 객체는 DCOM을 이용, rSPC 서버의 DoSPC 메소드를 호출하여 측정 데이터를 입력한다. rSPC 서버는 입력된 데이터를 이용해서 각종 통계 및 공정능력 값을 구할 수 있다. DoSPC의 데이터 입력 포맷은 <표 3>과 같다.

<표 3> DoSPC의 데이터 입력 포맷

```

<DO_SPC>
  <LOT> lot id </LOT>
  <DEVICE> device id </DEVICE>
  <OPERATION> operation id </OPERATION>
  <EQUIPMENT CATEGORY => equipment id
  </EQUIPMENT>
  <VARIABLES>
    <VARIABLE>
      <NAME> variable name </NAME>
      <VALUE> list of data </VALUE>
    </VARIABLE>
  </VARIABLES>
</DO_SPC>
    
```

Variable의 측정 데이터가 공정서버에 의해 전달되면, rSPC 시스템은 모델링 Key인 Device Id, Operation Id, Equipment Id등의 값을 이용해서 Variable을 구분하여, 저장 및 검색을 하게 된다. 이렇게 분류된 Variable의 데이터는 rSPC 적용에 적당한 크기인 각 Variable 마다 최근 60개의 데이터를 저장하고 있고, 이를 바탕으로 통계값을 구하게 된다. 계산되어지는 값들은 Mean(Avg), Min, Max, σ, Cp, Cpk, 계산된 UCL, LCL[4] 등이다. <표 4>는 DoSPC의 대략적인 알고리즘이다.

rSPC 시스템에서 구해진 통계 값들은 Flat File 형식으로 저장이 된다. Database를 사용하지 않고 Flat File을 이용하면 다음과 같은 장점을 가진다. 첫째, 비용과 속도의 Cost 문제이다. 비용상 저렴하고 속도측면에서 Hash Function에 앞서 언급한 Key를 입력해서, 고정된 레코드 형식의 데이터를 검색하므로 원하는 성능을 낼 수 있다. 둘째, 측정데이터 및 계산 값들이 XML 포맷으로 저장되므로, 나중에 원하는 형태로 쉽게 표현 및 이동이 가능하다. 반면에 Database를 이용할 때는 다음과 같은 장점을 가진다. ODBC 설정에 의해 대규모 Database와 연결되면, 잦은 트랜잭션 처리에 유연성을 가지고, 기존의 SPC 시스템 상에 사용하던

Variable 스펙과의 연동도 가능케 할 수 있다.

rSPC 서버가 계산한 통계 값이 Rule을 Violation한 상태라면 rSPC 서버와 별도로 개발되는 Alarm COM 객체에게 이상발생 현황을 전달한다. Alarm 객체에서는 기존 공장 내의 Alarm 시스템과의 연동을 위해 Customization 된다. Alarm 시스템에서 관리자에게로 Pager, Email 등과 같은 형태로 연락이 취해지면, 관리자는 인터넷을 사용할 수 있는 환경만 되는 곳이면, 어디서나 공정의 상황을 확인 가능하다.

<표 4> DoSPC의 알고리즘

```

// 모델링 키 추출
ReadXMLRecord ModelingKey ;
ReadXMLRecord LotId ; // lot id 추출
ReadXMLRecord DeviceId ; // device id 추출
ReadXMLRecord EquipmentId ;
// equipment id 추출
ReadXMLRecord OperationId ;
// operation id 추출
ReadXMLRecord Variables ;
// variables 추출

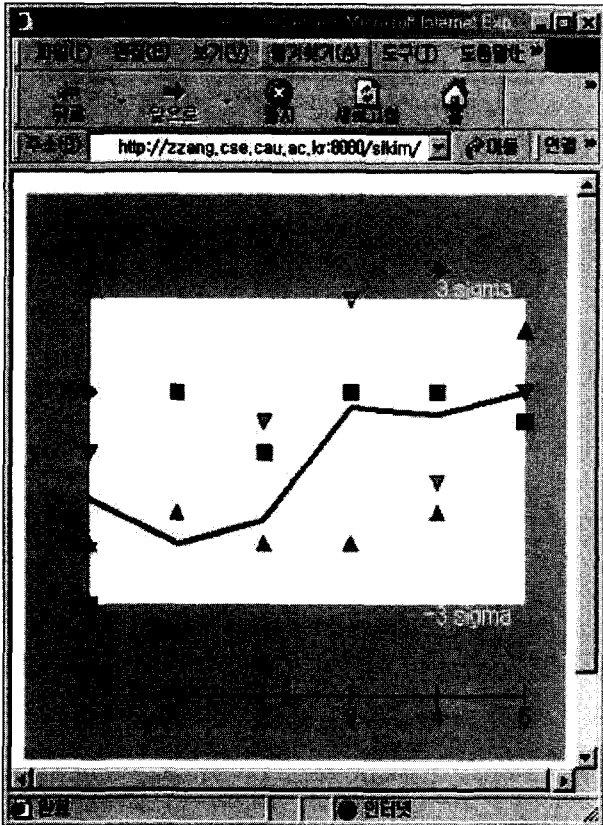
ReadXMLRecord Variable ; // variable 추출
while Variable is exist
// variable이 존재하면
  ReadXMLRecord VariableName ;
  ReadXMLRecord VariableValue ;
// variable의 이름과 측정데이터를 추출
  Open Variablefile ;
// variable을 저장할 파일을 연다.
  DoStatistics variable ;
// 해당 variable의 통계를 구한다.
  CheckRule variable ;
// 해당 variable의 rule violation을 검사한다.
  if violation is exist
    SetEvent variable ;
// 알람서버에게 violation 이벤트를 발생한다.
  end if
  Update variable ;
// 해당 variable의 값을 갱신한다.
// variable을 저장할 파일을 닫는다
  Close Variablefile ;

  ReadXMLRecord Variable ;
// 새로운 variable을 찾음
end while
    
```

(그림 2)는 WebChart Viewer에서 표현한 Variable의 관리도이다[5].

ASP로 구현된 WebChart Viewer에서 원하는 Variable의 모델링 Key로 rSPC 서버의 GetChart 메소드가 호출하면,

해당 Variable의 통계 데이터 및 측정데이터를 검색하여, Web Chart Viewer에서 볼수 있는 형태로 가공하게 된다. 표현될 수 있는 관리도의 유형은 XBar-R, XBar-Sigma, Min Max, Cp/Cpk, Box-Whisker, CuSum, CuCpk이다. 따라서, 관리자는 웹에서 Variable의 관리도를 보고, 전체적인 공정 의 상태와 이상발생 유무를 파악할 수 있다.



(그림 2) 웹 관리도

4. 평가 및 향후 연구과제

기존 SPC 시스템은 기능적인 면에서는 문제가 없으나, 유연성, 확장성이나 웹 환경이라는 측면에서는 만족할 만한 성능을 보여주지 못했다. SPC 시스템은 여러 산업의 제품에 적용가능 하므로, 확장성을 유지하여야 하고, 최근 네트워크의 발전으로 웹을 기반으로 하는 데이터 표현은 필수적이다.

이러한 문제에 대해 본 연구는 기존의 시스템에 필수적으로 추가되어야 할 사항에 대해 생각해보았다. XML protocol을 이용하여, 데이터 입력/출력에 확장성을 보완하였고, 웹을 기반으로 하여 보다 신속하고 편리한 관리체제를 제시하였다. 하지만, 이러한 장점을 새로운 SPC 시스템에

적용하였을 때, 다음과 문제점이 발생하였다.

첫째 : 모든 입력/출력 데이터가 XML을 사용하여 확장성이나, 가독성은 향상되었지만, 공정서버, WebChart Viewer 또는 SPC 시스템 내부에서 XML에서 데이터의 값을 추출해내는 변환과정 또는 그 반대의 변환과정이 필요하였다. 이는 데이터의 양의 증가시키고, 통계계산 시간을 증가시킨다. 하지만, 보통 SPC 시스템에서 새로운 데이터의 입력주기를 생각한다면 충분히 감당할 수 있는 부분이다.

둘째 : ASP로 구현되는 WebChart Viewer는 기본적으로 요구(request)가 왔을 때에 적절한 응답(response)을 발생한다. 따라서, 웹 기반의 시스템에서 적절한 시기에 요구가 발생되지 않으면, 시간이 지나 오래된 데이터가 화면에 출력되어 있을 수 있다. 따라서 새롭게 차트로 표현될 데이터의 시간적 주기를 정확하게 계산하여, 화면을 갱신(refresh)할 수 있어야 한다.

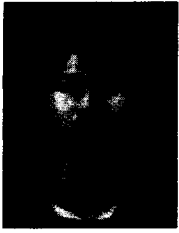
새로운 SPC 시스템의 향후 연구 과제를 살펴보면 다음과 같다.

첫째 : SPC 시스템에서 문제 발생시 관리자가 내리는 판단의 유형 파악이다. 따라서 간단한 문제발생 시 관리자의 판단을 예상하고 적절한 조치를 취할 수 있는 것이다. 이는 점차 전문가시스템으로 발전 가능하다.

둘째 : 현재의 알람 시스템은 Email, Pager 정도로 국한 되어 있어서, 심각한 문제 발생시 관리자의 조치가 늦어질 수 있다. 따라서 WAP과 같은 최신 인터넷 폰 기술과 PDA를 응용하여 보다 신속한 처리를 가능하게 할 수 있다. 보다 발전된 형태로서는 웹 브라우저에서 행해지는 모든 작업이 IMT2000와 같은 Mobile 장비에서 작동하게 할 수 있다.

참고 문헌

- [1] 중소기업 진흥공단, "ISO인증지도", <http://iso.smipc.or.kr/>.
- [2] Advanced Technology, "Atsigma," <http://www.atsigma.com/>.
- [3] K4M, "XML is," <http://www.k4m.com/xmlis/xmlis.htm>.
- [4] DFSS, "품질, 통계, 산포의 이해", <http://www.dfss.co.kr/dfss/d02-3-2-center.htm>.
- [5] 품질 혁신 자료실, "SPC와 관리도 선정", http://user.chollian.net/~kandch/spc_flow.html.



오 경 제

e-mail : okje@hantle.com

1999년 중앙대학교 컴퓨터공학과 졸업
(학사)

2002년 중앙대학교 컴퓨터공학과 졸업
(석사)

2002년~현재 한틀 시스템 기술 연구소
연구원

관심분야 : APC, SPC, 시스템 프로그래밍



한 상 용

e-mail : hansy@cau.ac.kr

1975년 서울대학교 공과대학 졸업(공학사)

1977년~1978년 KIST 연구원

1984년 미네소타 대학 컴퓨터 공학과
공학 박사

1984년~1995년 미국 IBM 연구소 책임
연구원

1995년~현재 중앙대학교 컴퓨터공학과 교수

관심분야 : 전자 상거래, 인터넷 응용