

# GHP시스템의 국산화 개발 및 보급

GHP의 국산화 배경, 개발현황 및 보급전망에 대하여 기술한다.

한정옥

한국가스공사 연구개발원 (johan@kogas.re.kr)

## GHP 국산화 배경

### 가스냉방 보급현황

가스냉방은 현재 중대형 규모의 건물에 보급되어 전기냉방을 대체하고 있으나, 비저주용 건물의 약 66%에 해당하는 학교, 소형건물, 업소 등 상업용 건물에는 적정 가스냉난방기의 부재로, 대부분 전기냉방기를 채택하고 있다. 또한 냉방전력의 25% 수준인 가정용 규모의 소형 냉방기도 세계적으로 개발제품이 거의 없기 때문에 전적으로 전기냉방 수요로 담당하고 있다. 이러한 국내의 현실에서 중소형 규모의 가스냉방기는 냉방 부하 분산을 위해서 필요하며 현재 가스엔진을 이용한 히트펌프는 일본에서 상품화 되어 보급되고 있는 실정이다. 2002년의 경우 가스엔진 히트펌프(Gas Engine-driven Heat Pump, 이하 GHP)를 수입하여 국내수요를 대응하였으며 올해에는 그 증가폭이 매우 증가할 전망이다.

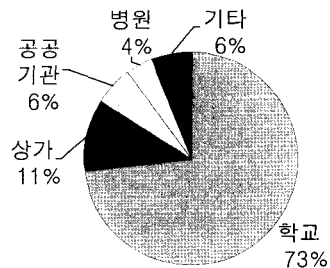
표 1은 가스냉방에 의한 대체 전력과 전기 냉방에 의한 냉방전력을 비교한 것이며 2000년의 경우 가스냉방의 점유율이 전체 냉방에너지의 10.6% 수준인 것으로 나타났다. 냉방전력은 하절기 냉방수요에 소비된 전력으로 1983년 이후부터 동계 수요를 앞질러 최대 전력수요를 이끄는 주 원인이 되고 있다. 냉방수요는 경제 성장률의 향상으로 냉방보급률이 점차 증가하는 추세를 고려하면 향후 상당 기간 지속

적으로 증가할 것으로 예상된다.

### GHP 보급 현황

국내 GHP 보급은 2001년 이후 급속도로 확대되어 2002년 기준으로 약 1,500여대가 보급된 것으로 추정되고 있다. 그림 1은 2002년도에 보급된 GHP를 대상으로 용도별로 분석한 결과로서 주로 학교 중심의 보급형태를 보이고 있다. 이는 2001년 이후 정부의 교육시설 개선 정책으로 보급이 확대되고 있으며 이러한 추세는 당분간 지속될 것으로 전망된다. 학교의 경우 간편한 시설관리와 경제적인 냉방 운전비용의 요구가 일치되어 초기투자비의 열세에도 불구하고 급격한 팽창을 보여주는 것으로 분석된다. 그러나 이러한 기기는 전량 일본에서 수입에 의존하고 있어 국가적으로 무역수지를 악화시키는 요인이 되고 있다.

그림 2와 같이 국내에 GHP를 보급하고 있는 일본 업체의 현황을 보면 우선 가장 앞장선 업체로 산요사는 국내 공급사로 이송산업과 손을 잡고 1999년부터 본격적인 영업을 개시했으며 현재 삼성에버랜드, AF Tech., 롯데기공, LG전선 등 4개사와 추가로 국



[그림 1] 국내 GHP 보급현황(2002년 547대 분석결과)

<표 1> 가스냉방에 의한 대체전력량 및 점유비율

| 항목 | 1996                      | 1997  | 1998  | 1999  | 2000  |       |
|----|---------------------------|-------|-------|-------|-------|-------|
| 가스 | 냉방용 가스사용(천톤)              | 71    | 118   | 119   | 138   | 173   |
|    | 냉방용 점유율(%)                | 0.8   | 1.1   | 1.1   | 1.1   | 1.2   |
|    | 대체전력량(MW)                 | 457   | 572   | 623   | 813   | 968   |
| 전기 | 냉방전력(MW)                  | 6,623 | 7,228 | 5,280 | 7,330 | 8,130 |
|    | 냉방점유율, %                  | 20.5  | 20.1  | 16.0  | 19.7  | 20.1  |
|    | 가스냉방 점유비율 = 가스/(가스+전기), % | 6.5   | 7.3   | 10.6  | 10.0  | 10.6  |
|    |                           |       |       |       |       |       |

내 공급계약이 이뤄져 보급이 이루어지고 있다. 이로써 기존의 이송산업을 포함해 모두 5개사로 늘어난 상태이다.

산요와 더불어 국내 시장 진출에 적극적인 기업은 아이신으로 이미 삼성물산, 두우종합기술단과 국내 공급계약을 체결했다. 또한 린나이코리아와 OEM 방식으로도 계약을 맺은 상태로 본격적으로 시장을 분할하고 있다. 한편 안마와 미쓰비시는 국내에 각각 도시가스사와 냉동공조 1개사와 공급계약을 체결하고 있으며 타사와 달리 1개사만 사업파트너로 삼고 있는 것으로 알려졌다. 안마는 삼천리ES와 미쓰비시는 세원기연과 계약을 체결하고 있다. 이러한 국내 보급환경은 GHP가 얼마나 수요가 폭발적인가를 말해 주고 있으며 이는 결국 국산화의 필요성이기도 하다.

### 국내외 개발 현황

#### 일본의 개발 및 보급 과정

일본은 1978년에 전기냉방기에 의한 하절기 전기 수요가 급증함에 따라 대체 냉방전력의 필요성이 시급하게 대두되었고 이에 따라 "가정용 가스냉방을 실현하자"라는 명제아래 가능한 방법을 모색하던 중 전기모터를 가스엔진으로 대체하는 방법을 찾게 되었고 이를 실현하기 위해 도표가스를 중심으로 연구에 착수하였다. 본격적인 개발은 1981년 도시가스사와 제조업체와의 컨소시엄이 구성되고 7종의 가정용 모델

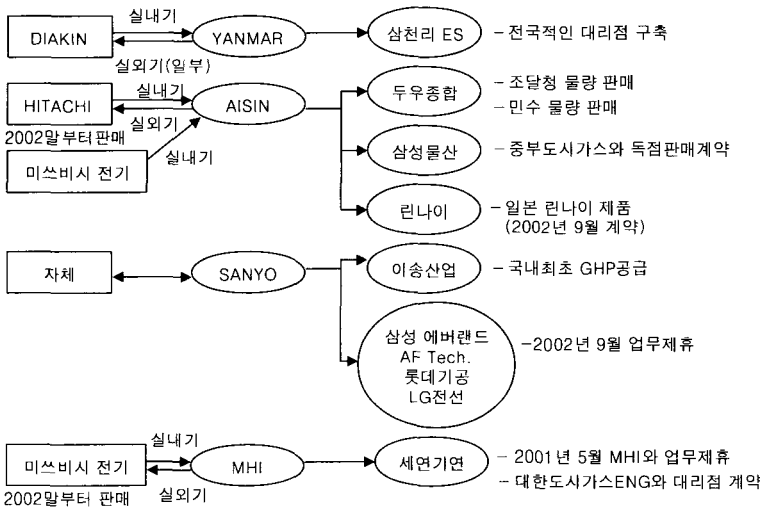
이 개발 착수됨으로서 본격적인 개발에 들어갔으며 진동·소음저감, 내구성향상, 소형 경량화, 시스템 제어성 향상등 많은 문제점을 해결하면서 상품화를 추진하였다. 1985년 도표가스는 산요전기와 공동으로 개발된 GHP 가스멀티 히트펌프의 시연회를 개최하였고 본격적인 보급을 위한 제도적인 우대조치가 취해졌다. 1987년 도표가스, 오사카가스, 토호가스는 세계최초의 소형 가스히트펌프(GHP)를 출시함으로써 새로운 소형 가스냉방 시대를 열게 되었다.

초기 개발 시에는 대부분 2~4실 멀티로 실내기에 대한 제어기술이 단순하였으나 1990년대 이후부터 소비자의 요구에 맞추어 8실 멀티를 실현하였으며 5년만에 8만대의 보급 누계실적을 기록하였다. 이후 보급대상은 빌딩과 중소형 건물 특히, 학교와 관공서 시설을 중심으로 보급되었으며 가정용으로도 보급이 확대되고 있다. 2001년 기준으로 보급 현황은 46,300대로 사무실 빌딩이 28.1%, 학교·관공서 시설이 25.9%, 공장 15.1%, 점포 10.8%, 가정용 7.6%이다. 또한 한국, 유럽을 중심으로 한 수출도 확대하고 있다.

또한 각사의 시스템 특징은 친환경, 고효율 제품으로 친환경 냉매인 R407C를 적용하고 있으며 산요는 기존 빌딩의 냉난방에 사용되던 빌딩용 멀티시스템을 개량해 세계최초로 GHP 더블멀티 시스템 개발을 완료하였다. 안마는 고효율 제품으로 성능계수 1.29~1.35를 실현했으며, 방음구조와 Selection Fan을 채용해 운전소음 56db의 정숙운전이 가능한 제품개발을 완료하고 본격시판에 들어갈 예정이다. 이밖에 아이신과 미쓰비시도 신냉매 적용과 고효율, 저 NOx형 제품 출시를 목표로하고 있어 이제는 환경과 성능을 동시에 고려하는 21세기의 상품으로 준비하고 있다.

#### 국내 개발 동향

국내의 GHP개발은 1990년초 가스공사와 기계연구원이 공동으로 15마력급 GHP개발에 착수하였으며 이후 상품화를 위한 시도가 진행되었으나 본격적인 상품화를 위한 개발은 1998년부터 시작되었다. 가스냉방 보급의 필요성이 절실한 가스공사는 소형 흡수식 가스냉난방기 개발과 함께 GHP 실용화 개발에 착수하여 현재 상품화를 위한 준비단계에 있다. 이와



[그림 2] 일본의 GHP 생산업체와 국내 공급업체 현황



함께 기계연구원과 삼성전자, 에너지기술연구원이 정부과제로 상품화를 위한 공동개발이 2001년부터 착수되어 추진 중에 있다. 이와 같이 국내에서도 본격적인 상품화 개발이 다각도로 추진됨으로서 머지않아 경쟁력 있는 국산화 제품이 출시될 전망이다.

GHP 기술은 성공 가능성이 높은 가스냉난방기술의 하나로, 일본에서는 매년 15% 이상 신장세를 보이고 있으며 국산화 보급은 하절기 가스 수요 창출로 인한 국내 에너지 수요 평준화와 LNG 탱크 및 발전소의 건설비 중복 투자를 해소뿐 아니라 무역수지 개선에도 일익을 담당할 것으로 기대된다.

### 국산화 개발 현황

#### 요소기술 분야

가스엔진은 기존 LPG엔진을 개조하여 천연가스를 연료로 사용하도록 하였으며 연료공급압력이 200~250 mmAq에서 운전이 가능한 믹서 공급방법을 채택하였다. 또한 공연비 제어를 위해 산소센서를 사용한 피드백 제어방식으로 연료를 제어하도록 하였다. GHP의 경우 자동차와 달리 사용시간이 길고 연속운전을 해야 하는 특성 때문에 충분한 내구성능이 요구되어 운전부하는 정격출력보다 낮은 부하조건에서 운전되도록 엔진을 선정하였다. 또한 A/S 또는 유지보수를 위한 엔진 접근의 용이성과 운전영역에서의 연비향상등 엔진자체의 성능개선은 전용엔진의 개발로 해결되어야 하며 이는 향후 추진하여야 할 과제로 본다. 사용한 엔진의 주요사양은 표 2와 같다.

엔진의 개조범위는 믹서를 포함한 연료계통과 공연비, 점화시기 제어등을 포함한 ECU가 있으며 엔진

회전수를 제어하기위한 스톱을 제어부분이 있다. 엔진 성능은 그림 3에 나타내었으며 2,200 rpm 기준으로 전부하 출력이 45마력임을 알 수 있다. 압축기에서 필요로 하는 동력을 공급할 때 적절한 운전영역에서 운전되도록 엔진과 압축기를 매칭시킬 필요가 있다.

압축기는 Bock사의 개방형 왕복동 압축기를 선정하였으며 외관과 기본사양은 표 3에 나타내었다.

#### 시스템 설계

기본적인 시스템은 실외기 1대에 실내기 8대를 접속한 멀티 타입의 공기열원 히트펌프 시스템으로 냉매는 R-22를 사용하고 난방시 실외열교환기에서의 냉매가열 및 공기예열을 통해 난방능력을 증대시키는 시스템이다. 난방능력은 56 kW, 난방능력은 67 kW이며 압축동력은 20마력급 이다. 공기를 열원 및 가열원으로 하는 히트펌프에서 증발온도를 낮게 설정하면 열교환기의 장치용량을 줄일 수 있어 콤팩트화에는 부합하지만 압축비가 상승하므로 목표 COP 달성이 어려워진다.

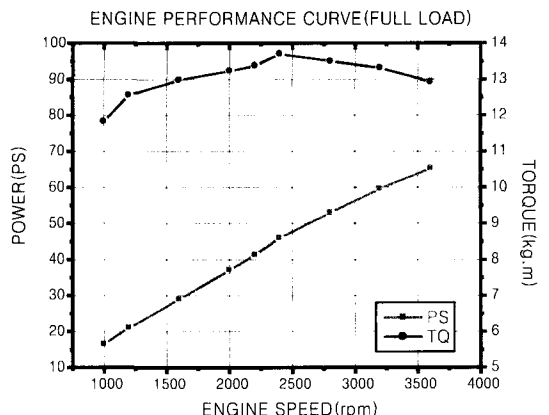
설계 흐름은 우선 시스템 구성, 용량 및 목표 COP, 설계 기준온도 등의 시스템 기본사양을 결정한다. 그리고 사양에서 결정된 용량, 증발온도, 응축온도 등을 근거로 적합한 압축기를 선정하고 회전수를 결정한다. 선정한 압축기의 운전조건(회전수, 축동력, 엔진효율 및 압축기효율)에 부합하는 엔진을 선정하고, 동력계를 이용하여 다양한 운전조건에서 엔진의 출력, 엔진효율, 배가스량, 배열량 등의 성능시험을 한다. 이상의 실험을 통하여 배열량과 제품 사양에서 결정된 냉각수 순환량, 증발온도 및 압축기 흡입과열

<표 2> 가스엔진 주요사양

| 항목   | 사양                          |
|------|-----------------------------|
| 연료   | NG 13A(200~250 mmAq), Mixer |
| 출력   | 45HP @ 2,200 rpm            |
| 냉각방식 | 수냉식                         |
| 배기량  | 2,000 cc(4기통)               |
| 압축비  | 9.9                         |

<표 3> 압축기 사양

| 구분                     | 단위              | 내용        |
|------------------------|-----------------|-----------|
| Number of cylinder     | 기통              | 6         |
| Swept volume           | cm <sup>3</sup> | 660       |
| Bore                   | mm              | 60        |
| Piston stroke          | mm              | 39        |
| Oil charge             | l               | 2.6       |
| Design operating speed | rpm             | 500~3,500 |



[그림 3] 적용 엔진의 출력성능

도 등을 이용하여 이중관형 열교환기를 설계하고 성능해석을 하여, 실외열교환기의 냉각수 열교환기에서 회수가능한 배열량을 계산한다. 그리고 냉·난방 운전시의 냉각수 열교환기의 영향, 응축열량, 증발열량, 각 유체의 질량유량 그리고 온도조건 등을 이용하여 실외열교환기 사양을 결정한다. 냉방과 난방시의 장치용량을 각각 계산하여 큰 쪽을 기준으로 설계를 진행한다.

그림 4는 설계된 요소부품을 조립한 실외기 구성도이다. 기본적인 형태는 하부에 엔진 및 압축기실이 있고 상부에 실외 열교환기가 배치되는 형태이다.

### 시스템 운전

현재 난방중대형 20 HP급 GHP 시제품이 완료되어 요소부품에 대한 성능시험과 시스템 안정성 및 내구성능을 확인하는 단계이다. 운전시 고려해야 할 사항은 다음과 같다.

압축기의 통전 시간이 짧으면 압축기의 고장원인이 될 수 있으므로, 운전 전에 충분한 시간을 통전시키고 전원 단자대와 어스부(냉매배관 실외열교환기 본체 등의 금속부)를 절연저항계로 측정하여 10MΩ 이

상인 것을 확인 한다. 또한 기관의 소손 등 가능성이 있으므로 통신선의 단자대에 220 V는 절대로 인가하지 말아야 한다.

전원을 투입하여 실내와 실외기의 통신을 확인하고 실외기의 운전 이상여부 확인 기능을 사용하여 센서 및 액추에이터의 동작이 정상인 것을 확인한다. 시운전의 운전 모드는 반드시 냉방운전부터 하며 적정량 냉매를 충전시켜야 한다. 계측기기를 접속하여 시스템의 정상 운전여부를 확인하고 시스템이 안정될 때까지 데이터를 수집 한다. 실외기 1대에 여러 대의 실내기가 설치된 경우, 최소용량의 실내기 1대를 운전하여 운전데이터를 수집 한다.

### 보급 전망

#### 시장전망

GHP 보급은 중소형 건물에 적합하며 특히 멀티채어시스템의 발달로 다중연결 및 제어방법으로 그 대상범위가 확대되고 있다. 일본의 경우 2010년의 국내 시장규모를 58,000여대로 전망하고 있으며 국내의 경우 시장규모와 보급 환경을 고려할 때 일본의 5/1 규모수준으로 전망되며 이를 토대로 년차별 시장규모는 표 4와 같다. 가스수요량은 누적대수에 비례하여 증가되며 GHP 1대당 연간 수요량은 20HP급을 기준으로 4.46톤(5,560Nm<sup>3</sup>/년)으로 하였다. 또한 당해연도의 보급에 따른 수요 증가량은 연간수요의 50%를 적용하여 계산한 것이다.

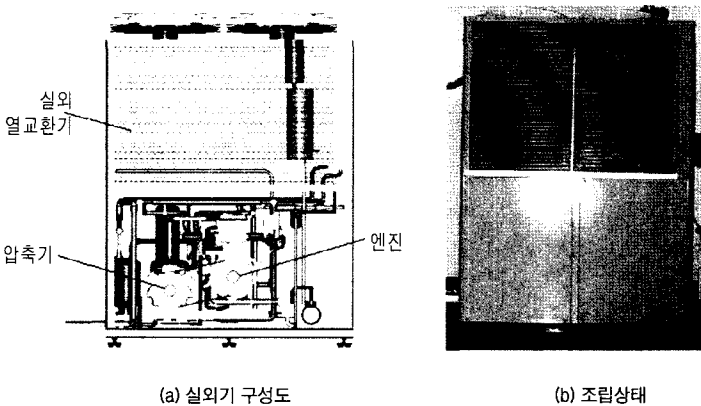
<표 4> GHP 보급 전망에 따른 가스수요 및 전력대체효과

| 년도   | 당해년도 보급대수 | 전체 누적대수 | 가스수요량 (천톤) | 전력대체효과 (MW) |
|------|-----------|---------|------------|-------------|
| 2002 | 1,500     | 1,600   | 3.8        | 17.4        |
| 2003 | 3,000     | 4,600   | 13.8       | 50.0        |
| 2004 | 5,000     | 9,600   | 31.7       | 104.4       |
| 2005 | 8,000     | 17,600  | 60.7       | 191.5       |
| 2006 | 8,500     | 26,100  | 97.5       | 284.0       |
| 2007 | 9,200     | 35,300  | 136.9      | 384.1       |
| 2008 | 10,000    | 45,300  | 179.7      | 492.9       |
| 2009 | 11,000    | 56,300  | 226.6      | 612.5       |
| 2010 | 12,000    | 68,300  | 277.8      | 743.1       |

#### 보급 효과

GHP의 보급에 따른 전력대체 효과로는 1 냉동톤(RT)당 전기냉방기 성적계수(COP)를 3.5로 가정할 때 1kW에 해당하므로 보급에 따른 동시사용률(1000대 이상의 경우 0.68로 가정)을 고려하여 계산한 것이 표 4에 정리되어있다. '10년 기준으로 가스는 연간 약 30만톤의 수요가 예상되며 전력대체효과는 약 743 MW가 나타난다. 이러한 가스냉방기 보급은 천연가스 수요확대를 거둘 수 있으며 500 MW 화력발전소 1.5기에 상당하는 전력대체효과를 거둘 수 있으므로 궁극적으로 효율적인 에너지 정책에 부응하는 것이다.

또한 GHP 국산화 개발은 전량 수입에 의존하는 현재 상황에서 수입대체효과가 크



[그림 4] GHP 실외기 구성도와 조립상태



게 나타나며 2010년 까지 68,000여대가 보급된다고 가정할 때 약 170억불의 외화절감 효과가 있는 것으로 분석된다.

**맺음말**

국내 중소형 가스냉난방기는 몇년전까지 시장의 무관심과 개발의지의 미흡으로 선택의 여지가 없는 상황이었으나 이제 시장의 수요가 확인되었고 기술적

인 기반은 충분한 수준에 도달해 있다고 판단된다. 따라서 GHP의 국산화는 현재 우리공사에서 개발되어 상품화 출시 예정인 소형 흡수식 가스냉난방기와 상호 보완적 체계를 구축함으로써 가스냉방기 보급을 촉진 시킬 수 있고, 소비자에게 선택성을 부여할 수 있을 것으로 기대된다. 이와 같이 국가 경제적으로 막대한 효과가 기대되는 가스냉방기(특히 GHP)는 하루빨리 국산화 되어야하며 이를 위해 다 함께 힘을 모아야할 때다. 