

새로운 형태의 CSP를 이용한 완전 집적화 Ku/K밴드 광대역 증폭기 MMIC

윤 영*

* 마쓰시타전기(주) 반도체디바이스연구센터

A Fully-integrated Ku/K Broadband Amplifier MMIC Employing a Novel Chip Size Package

Young YUN*

* Semiconductor Device Research Center, Matsushita Electric Industrial Co., Ltd.
1-1 Saiwai-cho, Takatsuki, Osaka 569-1193, Japan

요 약 : 본 논문에서는 새로운 형태의 CSP (chip size package)를 이용하여 정합소자 및 바이어스소자를 MMIC상에 완전집적한 Ku/K밴드 광대역 증폭기 MMIC에 관하여 보고한다. 새로운 형태의 CSP에 대해서는 이방성 도전필름인 ACF (anisotropic conductive film)을 이용하였으며, 그 결과 MMIC 패키지 프로세스가 간략화 되었고, CSP MMIC의 저 가격화가 실현되었다. MMIC상에 집적하기 위한 DC 바이어스 용량소자로서는 고유전율의 STO (SrTiO₃) 필름 커패시터가 이용되었다. 제작된 CSP MMIC는 광대역 RF동작특성 (12-24 GHz에서 12.5±1.5 dB의 이득치, -6 dB이하의 반사계수, 18.5±1.5 dBm의 P1dB) 을 보였다. 본 논문은 K 또는 Ku 밴드의 주파수대역에 있어서의 완전집적화 CSP MMIC에 관한 최초의 보고이다.

핵심용어 : CSP (chip size package), 광대역 증폭기, MMIC, ACF, STO

Abstract : In this work, we used a novel RF-CSP to develop a broadband amplifier MMIC, including all the matching and biasing components, for Ku and K band applications. By utilizing an ACF for the RF-CSP, the fabrication process for the packaged amplifier MMIC could be simplified and made cost effective. STO (SrTiO₃) capacitors were employed to integrate the DC biasing components on the MMIC. A pre-matching technique was used for the gate input and drain output of the FETs to achieve a broadband design for the amplifier MMIC. The amplifier CSP MMIC exhibited good RF performance (Gain of 12.5±1.5 dB, return loss less than -6 dB, P1dB of 18.5±1.5 dBm) over a wide frequency range. This work is the first report of a fully integrated CSP amplifier MMIC successfully operating in the Ku/K band.

Key words : broadband amplifier, MMIC, chip size package, ACF, STO

1. 서 론

GaAs 디바이스의 Ku/K 대역용을 위한 대표적인 분야는 FWA (fixed wireless access)와 MSC (multimedia satellite communication) 시스템 등이다(J. Udomoto, 1999) (H. Okazaki, 1999) (T. Satoh, 2000) (A. Ishimaru, 1999). 그런데, 최근, GaAs 디바이스 제조기술의 발전과 더불어 광대역 특성을 가지는 저가격의 완전집적화 MMIC가 Ku/K밴드 MSC (multimedia satellite communication)와 FWA (fixed wireless access)의 시장에서 요구되고 있다. 이제까지 Ku/K대역의 증폭기 MMIC에 관한 여러차례의 보고(J. Udomoto, 1999) (H. Okazaki, 1999) (T. Satoh, 2000) (A. Ishimaru, 1999) (S. Chaki, 2001) (S. F. Wei, 2001) (J. M. Schellenberg, 2002) (J. Williams, 2002) (T. Takagi, 2001) (S. Koriyama, 2000) (H.

Sakai, 1998)가 있었으나, 고성능, 저가격 Ku/K밴드 증폭기 MMIC의 개발을 위해서는 종래의 Ku/K증폭기 MMIC에 관해서 이하의 항목들이 개선되어야 한다.

(1) 종래의 Ku/K 대역의 증폭기 MMIC(J. Udomoto, 1999) (H. Okazaki, 1999) (T. Satoh, 2000) (A. Ishimaru, 1999) (S. Chaki, 2001) (S. F. Wei, 2001) (J. M. Schellenberg, 2002) (J. Williams, 2002) (T. Takagi, 2001) (S. Koriyama, 2000) (H. Sakai, 1998)의 경우, 정합소자 및 바이어스소자가 MMIC 상에 전부 집적되지 못하였다. 특히 DC 바이어스 용량소자의 큰 면적 때문에 MMIC상에 집적되지 못하였고, 외부의 DC 바이어스 용량소자가 MMIC 실장 기관상에 별도로 요구되었다. 이는 MMIC실장 모듈(module)면적의 증가와 모듈실장 코스트 증가의 원인이 된다.

(2) 이제까지 보고된 종래의 Ku/K대역의 증폭기 MMIC(J.

* 정회원, yunyoung@mvd.biglobe.ne.jp. +81-728-82-7696

Udomoto, 1999) (H. Okazaki, 1999) (T. Satoh, 2000) (A. Ishimaru, 1999) (S. Chaki, 2001) (S. F. Wei, 2001) (J. M. Schellenberg, 2002)의 경우, 대부분이 패키징이 않된 bare chip MMIC이며, 그리고, 패키징된 MMIC의 경우도 전부 표면실장 패키지(surface mount package)상에서 본딩와이어에 의해 MMIC가 실장된 형태가 대부분이었다(J. Williams, 2002) (T. Takagi, 2001) (S. Koriyama, 2000). 이러한 표면실장 패키지는 패키징된 MMIC칩 면적을 상당히 증가시키며, 패키지 내부에 존재하는 기생성분에 의해 MMIC의 RF특성을 저하시킨다(J. Williams, 2002) (T. Takagi, 2001) (S. Koriyama, 2000). 특히 표면실장 패키지의 리드프레임과 본딩와이어에 기인하는 기생인덕터에 의한 MMIC칩의 RF특성저하는 준밀리미터파 대역인 K밴드대역에서는 아주 심각하다. 따라서 이러한 문제점을 해결하기 위해 최근 패키지 면적이 MMIC와 동일하며, MMIC의 패키지 실장에 있어서 본딩와이어를 사용하지 않는 CSP (chip size package)에 의한 MMIC의 패키지 실장이 Ku/K밴드 시장에서도 요구되고 있다.

(3) 종래의 Ku/K 대역의 증폭기 MMIC(J. Udomoto, 1999) (H. Okazaki, 1999) (T. Satoh, 2000) (A. Ishimaru, 1999) (S. Chaki, 2001) (S. F. Wei, 2001) (J. M. Schellenberg, 2002) (J. Williams, 2002) (T. Takagi, 2001) (S. Koriyama, 2000) (H. Sakai, 1998)의 경우, 대부분이 Ku 또는 K밴드 내에서의 일부 대역에만 국한되어 사용된 협대역 MMIC이며, 따라서 동일한 MMIC칩으로는 Ku와 K밴드의 전대역에서의 사용이 불가능하였다.

본 논문에서는 ACF (anisotropic conductive film)를 이용한 새로운 형태의 CSP를 이용하여 상기 문제점들을 개선한 완전 집적화 Ku/K밴드 광대역 증폭기 CSP MMIC를 제작하였다. 바이어스 용량성 소자의 집적을 위해서 소형의 STO (SrTiO₃) 필름 커패시터를 개발하였고, 이를 MMIC내부에 집적하였다. 광대역 설계를 위해서는 프리매칭 기술을 이용하였다. 제작된 CSP 증폭기 MMIC는 광대역(12-24 GHz)에서 양호한 RF특성을 보였다. 본 논문은 K 또는 Ku 밴드의 주파수대역에 있어서의 완전집적화 CSP MMIC에 관한 최초의 보고이다.

2. ACF(anisotropic conductive film)를 이용한 새로운 형태의 CSP

본 논문에서는 ACF를 이용한 새로운 형태의 CSP 사용하여 MMIC 패키징을 수행하였다. Fig. 1은 본 논문에서 개발한 CSP MMIC의 단면도를 보여준다.

Flip-chip GaAs MMIC가 200 μ m 두께의 Al₂O₃ 기판상에 실장되었다. Flip-chip MMIC상의 Au bump는 도전입자를 통해서 Al₂O₃ 기판상의 전극 포트1과 2에 연결되었다. Al₂O₃ 기판상의 전극 포트1과 2는 외부실장기판상의 신호라인인 마이크로스트립라인등에 실장된다. 접지전위는 Fig. 1의 CSP하부에 위치하는 GND 전극에 공급되고, 따라서 Al₂O₃ 기판과 MMIC

상의 via hole을 통해서 MMIC의 뒷면 베이스 메탈에도 접지전위가 공급된다. 따라서 GaAs MMIC상의 수동, 능동소자에 대한 접지전위는 모두 MMIC의 뒷면 베이스 메탈을 통해 공급된다. 본 논문에서는 MMIC와 Al₂O₃ 기판사이의 언더필링 (under-filling) 재료로서 이방성 도전박막인 ACF를 사용하였는데, 그 결과 MMIC 패키지 제작절차가 상당히 간략화 되었고, CSP MMIC의 저 가격화가 실현되었다. 이에 대한 내용은 아래와 같이 설명될 수 있다.

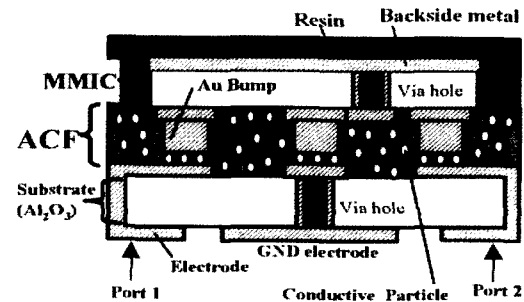


Fig. 1 A cross-sectional view of the CSP MMIC

ACF를 사용하지않는 기존의 CSP MMIC 패키지 제작에 있어서, GaAs MMIC와 Al₂O₃ 기판 전극사이의 접착을 위해서 stud bump bonding법(H. Sakai, 1998)이 이용되었다. 이 방법에서는 GaAs MMIC의 전극패드 하나하나에 와이어 본딩을 수행함으로써 Au bump를 형성하고, 그후 고온 가압 프로세스에 의해 GaAs MMIC와 Al₂O₃ 기판 전극사이의 전기적, 기계적인 접착을 수행하였다. 그 뿐 아니라 GaAs MMIC와 Al₂O₃ 기판사이의 공간을 절연체로 메꾸기 위해 별도의 언더필링 프로세스가 요구되었다. 이러한 방법은 제작절차가 복잡할 뿐 아니라 많은 시간이 소요되었다. 그러나 본 논문의 ACF CSP는 그 제작절차가 매우 간단하다. Fig. 1에서, 두께 30 μ m의 ACF속에는 직경 5 μ m의 수많은 도전입자가 포함되어 있다. 이와같은 ACF는 기본적으로 절연체로서의 특성을 가지지만, 고온에서 압력을 가해주면 도전입자에 의해 전기적, 기계적인 접착체의 성질을 띄게된다. 이 점을 이용하면 기존의 CSP MMIC 패키지 프로세스에 비해 제작절차가 상당히 간단하여 진다. 본 논문의 CSP제작 절차는 다음과 같다. 우선 Fig. 1의 Al₂O₃ 기판상에 ACF를 부착한다. 그후 flip-chip MMIC를 ACF상에 올리고, Resin을 이용하여 MMIC의 뒷면에 대해 프라스틱 몰딩을 수행한다. 그후에 고온상태의 프레스를 Fig. 1의 CSP의 Resin부에 눌러주면 CSP 제작은 완료된다. Fig. 1에서 고온압착작업 동안에 ACF내의 도전입자에 의해 GaAs MMIC의 Au bump와 Al₂O₃ 기판 전극사이의 전기적, 기계적인 접착이 자동적으로 이루어진다. 그리고 Au bump가 존재하지 않는 부분의 ACF는 GaAs MMIC와 Al₂O₃ 기판사이의 절연체막으로서 존재하게 된다. 결과적으로, ACF는 GaAs MMIC와 Al₂O₃ 기판 전극사이의 전기적, 기계적인 접착체로서의 본딩기능과 언더필링 절연막 기능의 두가지 중요한 기능

을 수행하며, 따라서 본 논문의 CSP를 제작함에 있어서 기존의 CSP MMIC 제작에 요구되었던 복잡한 본딩,접착 프로세스와 추가적인 언더필링 프로세스가 불필요하게 된다. Fig. 2는 완성된 CSP의 GaAs MMIC의 Au bump와 Al₂O₃ 기판 전극사이의 접착부의 사진을 보여준다.

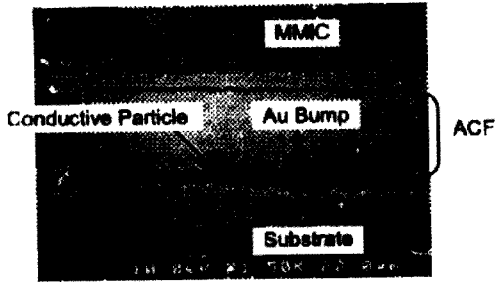


Fig. 2 A microphotograph of the interconnection between the Au bump of the MMIC and Al₂O₃ substrate

3. Ku/K밴드 광대역 증폭기 CSP MMIC 회로설계

Fig. 3, 4는 각각 광대역 증폭기 MMIC의 사진과 회로도를 보여준다. Fig.3의 MMIC 능동소자 및 수동소자의 제작절차는 다음과 같다. FET제작을 위해서 GaAs 절연기판상에 캐리어 공급층인 실리콘 도핑 AlGaAs층과 채널층인 InGaAs층이 MBE (molecular beam epitaxy)법에 의하여 성장되었으며, 소스, 드레인 전극으로서 Ti/Pt/Au가 전자빔 증착법에 의하여 제작되었다. FET의 0.2μm 게이트패턴은 PEL (phaseshifter-edge-line) 위상시프트 리소그래피법에 의해 제작되었다. 바이어스 용량소자에 이용되는 STO (SrTiO₃) 박막 필름은 RF 스퍼터링법에 의하여 GaAs 절연기판상에 제작되었으며, 수동소자로서의 마이크로스트립 라인과 스텐드로서는 Au가 GaAs 절연기판상에 증착되었다. GaAs 절연기판상에 모든 MMIC 능동소자 및 수동소자가 제작된 후에는 보호막으로서 SiN 박막이 CVD (chemical vapor deposition)법에 의하여 증착되었다. Ku와 K밴드 전체에 걸쳐서의 광대역 임피던스 정합을 위해서 그림 4에서 보이는 바와같이 프리매칭회로(prematching circuit)를 이용하였다.

일반적으로 FET의 기생용량과 기생인덕턴스에 의해 고주파에서 FET의 게이트입력부와 드레인 출력부 임피던스는 주파수 의존성을 보이며, 이중 출력부 임피던스의 허수부인 리액티스성분이 아주 큰 주파수 의존성을 보인다. 본 논문에서는 주파수 의존성이 큰 FET의 입력부 임피던스의 허수부를 제거하기 위해 FET의 게이트입력부와 드레인 출력부에 마이크로스트립라인 정합소자와, 커패시터등을 포함하는 프리매칭회로를 접속하였다. 그리하여 프리매칭회로를 포함한 FET가 광대역에 걸쳐서 실수부 임피던스만을 갖도록 설계하였다. 이는 이하의 수식에 의하여 간단히 설명된다.

Fig. 4의 FET에 대한 입력력 임피던스를 Z_{in_FET} , Z_{out_FET} 라고 하면 입력력 임피던스는 다음과 같이 표현된다.

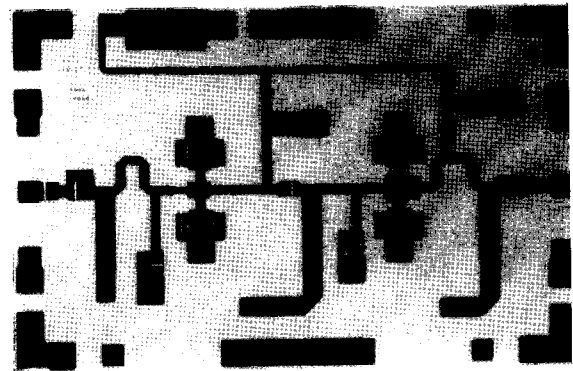


Fig. 3 A photograph of the broadband amplifier MMIC

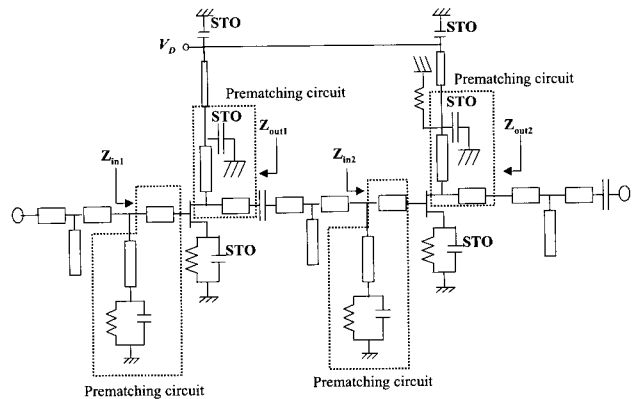


Fig. 4 A schematic circuit of the broadband amplifier MMIC

$$Z_{in_FET} = R_{in_FET} + j\omega X_{in_FET} \quad (1)$$

$$Z_{out_FET} = R_{out_FET} + j\omega X_{out_FET} \quad (2)$$

게이트 입력부에 $-j\omega X_{in_FET}$ 의 리액티스 성분을 가지는 프리매칭회로를, 드레인 출력부에 $-j\omega X_{out_FET}$ 의 리액티스 성분을 가지는 프리매칭회로를 각각 접속하여 주면 프리매칭 회로를 포함한 FET의 입력력부의 임피던스 (Fig. 4의 Z_{in1} , Z_{out1} , Z_{in2} , Z_{out2})는 자기 실수부 임피던스만 보이게 되며, 입력력 임피던스의 주파수 의존성이 비교적 적어지게 된다.

Fig. 5 (a)와 (b)는 각각 전단 FET의 프리매칭회로와 후단 FET의 프리매칭회로의 입력력임피던스의 주파수 의존성에 대한 시뮬레이션 결과를 보여준다. Fig. 5 (a)로부터 알 수 있는 바와같이 전단 FET의 프리매칭회로의 입력력부 임피던스 (Fig. 4의 Z_{in1} , Z_{out1})는 11-26 GHz에 걸쳐서 20Ω과 25Ω 근방의 실수치 임피던스만을 보여주며, Fig. 5 (b)로부터 알 수 있는 바와같이 후단 FET의 프리매칭회로의 입력력부 임피던스 (Fig. 4의 Z_{in2} , Z_{out2})는 12-28 GHz에 걸쳐서 10Ω과 20Ω 근방의 실수치 임피던스만을 보여준다. 게이트 입력부 프리매칭 회로에 있어서의 RC 스텐드의 저항은 Ku/K밴드 광대역에 있어서의 안정도를 높이기위해 사용되었다. Fig. 4에서 MMIC의 입력력부와 프리매칭 회로사이의 실수부 임피던스정합을 위해

마이크로 스트립 T형 변환기 (T-transformer)를 이용하였다.

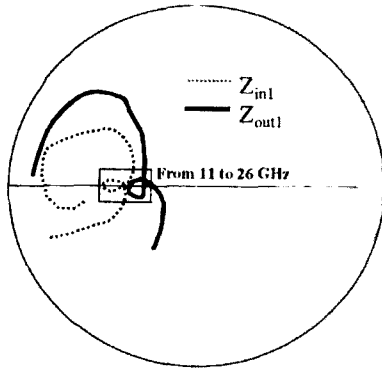


Fig. 5 (a) The frequency dependencies of the input and output impedance (Z_{in1} , Z_{out1} in Fig. 4) for the prematching circuits of the first stage FET

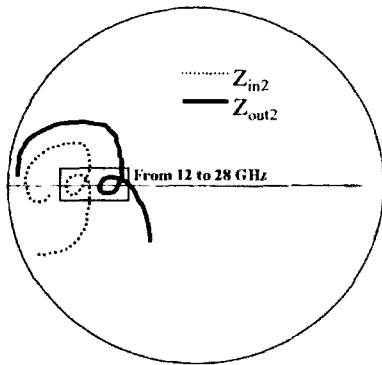


Fig. 5 (b) The frequency dependencies of the input and output impedance (Z_{in2} , Z_{out2} in Fig. 4) for the prematching circuits of the second stage FET

일반적으로 고주파에서의 바이어싱회로를 위해서는 적어도 50 pF이상의 고용량 커패시터가 요구되며, 따라서 종래의 MMIC에 있어서 외부의 DC 바이어스 용량소자가 MMIC 실장 기판상에 별도로 요구되었다. 본 논문에서는 고유전율을 가지는 소형의 STO (SrTiO_3) 필름 커패시터를 이용하여 FET의 정합회로뿐 아니라 바이어싱회로까지 MMIC 내부에 집적하였다. Fig. 4에서 고주파에서 전원부회로의 바이패스를 위해 STO 필름 커패시터가 이용되었다. STO 필름은 RF 스퍼터법 의해 성막되었으며, 비유전율은 SiN 필름의 20배 이상인 150정도였으며, 그 결과 종래의 SiN 필름 커패시터에 비해 면적이 1/20으로 줄어들었으며 MMIC상에 집적이 가능하게 되었다. 고주파동작을 위해서 MMIC 외부에 별도의 바이어스 소자나 정합소자가 요구되지 않는다는 점도 본 논문의 MMIC의 큰 특징이다.

FET로서는 0.2 μm 의 GaAs MODFET (modulation doped FET)가 이용되었다. FET의 문턱전압(threshold voltage)는 -0.6 V였으며, 전달컨덕턴스(transconductance)의 최고치는 ($g_{m\text{max}}$)는 625 mS/mm였다. 그리고 전류이득 차단주파수

(current gain cutoff frequency) f_t 와 최고 발진 주파수 (maximum frequency of oscillation) f_{max} 는 각각 75 GHz와 135 GHz였다. 단 전원 전압만을 이용하기 위해서 FET의 소스부에는 자기 바이어스 회로가 이용되었다.

4. RF특성 측정결과

제작된 완전집적화 CSP MMIC의 면적은 종래의 표면실장 패키지 MMIC[8-10]에 비해 50%이하인 2X3 mm²이었다. Fig. 6은 광대역 증폭기 CSP MMIC의 이득에 대한 측정치와 계산치, 입출력 반사계수에 대한 측정치를 보여준다.

실선은 이득에 대한 측정치, 점선은 이득에 대한 계산치, 그리고 흰 서클과 검은 삼각형은 입출력 반사계수에 대한 측정치에 해당한다. Fig. 6에서 알 수 있는 바와같이 측정된 이득치는 12-24 GHz의 주파수대역에서 12.5 \pm 1.5 dB이며, Ku/K밴드의 광대역에 걸쳐서 양호한 평탄도를 보여준다. 그리고, 상기 대역에서의 입출력 반사계수에 대한 측정치는 -6 dB 이하이다. Fig. 7은 20 GHz에서 측정된 CSP MMIC의 P_{in} - P_{out} 특성을 보여준다.

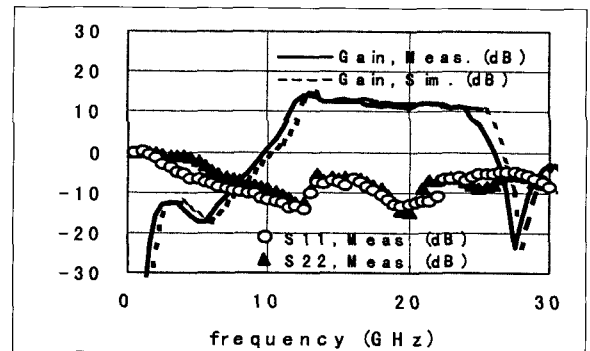


Fig. 6 RF performances of the broadband amplifier CSP MMIC

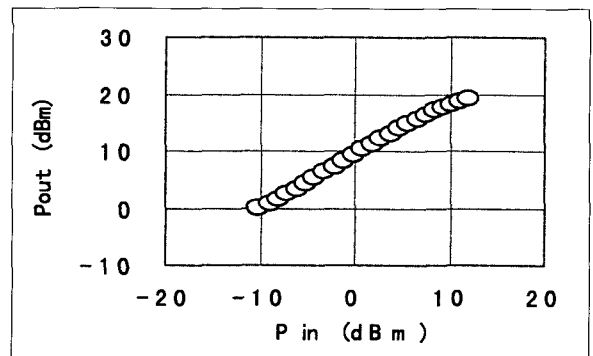


Fig. 7 Measured P_{in} - P_{out} characteristic of the CSP MMIC at 20 GHz

20 GHz에서 측정된 1dB 이득 압축점(1dB gain compression point) $P_{1\text{dB}}$ 는 18 dBm이다. 그리고 12-24 GHz의 주파수 대역에서의 $P_{1\text{dB}}$ 는 18.5 \pm 1.5 dBm 이었다. 종래의 MMIC [1-10]는

Ku 또는 K밴드에만 국한된 협대역 RF 동작특성을 보여주었으나, 본 논문의 MMIC는 광대역 RF 동작특성(12-24 GHz에서 12.5 ± 1.5 dB의 이득치, -6 dB이하의 반사계수, 18.5 ± 1.5 dBm의 P_{1dB})을 보였다.

5. 결 론

본 논문에서는 ACF를 사용하는 새로운 형태의 CSP를 이용하여, 정합소자 및 바이어스소자를 MMIC상에 완전집적한 Ku/K밴드 광대역 증폭기 MMIC를 제작하였다. 이방성 도전 필름인 ACF에 의해 CSP MMIC의 패키지 프로세스가 상당히 간략화 되었다. DC 바이어스 용량소자로서는 고유전율의 소형 STO 필름 커패시터를 이용하여, MMIC상에 집적하였다. 제작된 CSP MMIC의 면적은 종래의 표면실장 패키지 MMIC에 비해 50%이하였으며, Ku/K 밴드의 광대역(12-24 GHz)에서 양호한 RF특성을 보였다. 본 논문은 K 또는 Ku 밴드의 주파수대역에 있어서의 완전집적화 CSP MMIC에 관한 최초의 보고이다.

참 고 문 헌

- [1] A. Ishimaru, M. Maeda, T. Yoshida, J. Ozaki, and S. Karnihashi(1999), 35% PAE 6W Ku-Band Power Amplifier Module, *IEEE MTT-S Int. Microwave Symp. Dig.*, pp. 955-958.
- [2] J. M. Schellenberg(2002), 1 and 2 Watt MMIC power amplifiers for commercial K/Ka-band applications, *IEEE MTT-S Int. Microwave Symp. Dig.*, pp. 445-448.
- [3] J. Udomoto, T. Ishida, A. Akaishi, T. Araki, N. Kadowaki, M. Komaru, and Y. Mitsui(1999), A 50% PAE K-band power MMIC amplifier *European Microwave Conf.*, Vol. 1, pp. 263-266.
- [4] J. Williams, and S. Peak(2002), Ku-band MMIC's in low-cost SMT compatible packages, *IEEE MTT-S Int. Microwave Symp. Dig.*, pp. 27-30.
- [5] H. Okazaki, T. Nakagawa, and K. Araki(1999), A low-power Ku-band GaAs monolithic frequency quadrupler, *European Microwave Conf.*, Vol. 1, pp. 353-356.
- [6] H. Sakai, T. Yoshida, and M. Sagawa(1998), High frequency flip-chip bonding technologies and their application to microwave/millimeter-wave ICs, *IEICE Trans. Electron.*, Vol. E81-C, No. 6, pp. 810-818.
- [7] S. Chaki, T. Hisaka, T. Hirai, Y. Sasaki, S. Sakamoto, and Y. Mitsui(2001), A Ka-band compact 1 Watt power amplifier using a platy-trl matching method, *Asian-Pacific Microwave Conf.*, pp. 284-287.
- [8] S. F. Wei, I. H. Lin, and H. Wang(2001), A monolithic K-band MMIC receiver, *Asian-Pacific Microwave Conf.*, pp. 299-302.
- [9] S. Koriyama, K. Kitazawa, N. Shino, and H. Minamiue (2000), Millimeter-Wave Ceramic Package for a Surface Mount, *IEEE MTT-S Int. Microwave Symp. Dig.*, pp. 61-64.
- [10] T. Satoh, T. Shimura, S. Ichikawa, A. B. Berutto, C. Poledrelli, Y. Furukawa, Y. Hasegawa, S. Kuroda, and J. Fukaya(2000), A Compact PA MMIC Module for K-Band High-Speed Wireless Systems, *IEEE MTT-S Int. Microwave Symp. Dig.*, pp. 1333-1336.
- [11] T. Takagi, K. Yamauchi, Y. Itoh, S. Urasaki, M. Komaru, Y. Mitsui, H. Nakaguro, and Y. Kazekami (2001), MMIC development for millimeter-wave space applications, *IEEE Trans. Microwave Theory & Tech.*, vol. MTT-49, pp. 2073-2079.

원고접수일 : 2003년 1월 13일

원고채택일 : 2003년 5월 14일