

# 가상 홈 환경에서 서비스 프로파일 관리를 위한 적응적 추종 중복 기법

(An Adaptive Follow-Me Replication Scheme for Service Profile Management in Virtual Home Environment)

황진경<sup>†</sup>      권순종<sup>\*\*</sup>      박명순<sup>\*\*\*</sup>  
(Jinkyung Hwang)    (Sun-Jong Kwon)    (Myong-Soon Park)

**요약** 이동단말의 사용이 보편화 됨에 따라 통신 서비스의 개인화 및 맞춤화 요구가 증가하고 있다. 개인화 서비스의 궁극적인 목표는 사용자가 임의의 망으로 로밍 해 가더라도 당초 가입한 서비스와 유사한 형태로(same look and feel) 서비스를 제공하는 가상 홈 환경의 실현에 있다. 가상 홈 환경에서는 개인의 서비스를 정의하는 서비스 프로파일의 관리가 필수 절차가 된다. 이러한 가상 홈 환경을 구현하기 위한 두 가지 방법은 가입자가 로밍하는 곳에 프로파일을 중복하여 방문망 내에서 서비스를 제공하는 무조건추종중복[Follow Me Replication Unconditional(FMRU)] 기법과, 홈 망의 서비스시스템으로부터 서비스를 실행하는 중앙집중(Central) 기법으로, 전자는 call to mobility ratio(CMR)이 높은 가입자에게, 후자는 CMR이 낮은 가입자에게 적합하다. 그러나 해당 가입자가 어떤 경우에도 고정된 CMR을 갖는 것은 아니므로 평균적인 CMR로 위 두 기법을 선택하여 적용하는 것은 성능 저하의 문제가 있다.

본 논문에서는 가상 홈 환경에서 서비스 프로파일 관리를 위한 위 두 가지 기법을 구체화하고, FMRU를 개선한 요구기반 무조건추종중복[Follow-Me Replication Unconditional on-Demand(FMRUD)]기법을 제시하였다. 또한 가입자의 변화하는 CMR에 따라 자동적으로 두 기법을 선택하도록 하는 적응적 추종 중복[Adaptive Follow-Me Replication(AFMR)]기법을 제안하였으며 이들을 비교하였다. 비용 수식을 통한 성능분석 결과 프로파일 크기 관점에서 효율성을 판단하며 CMR변화를 고려하는 AFMR이 더욱 높은 성능을 가짐을 알 수 있다.

**키워드**: 가상 홈 환경, 서비스 프로파일, 지능망, 프로파일 중복, 요구기반 중복, 적응 알고리즘

**Abstract** It is expected that per user customized services are widely used in next generation Personal Communication Network. The ultimate goal for personalized service is the Virtual Home Environment (VHE) providing 'same look and feel' services for the subscriber wherever he roams to.

To provide personalized services for each call, per user service profiles are frequently referenced, so efficient service profile management is essentially required.

To realize the VHE, typically two schemes can be employed: One is Intelligent Network based service control and the other is a full replication scheme that always replicates profile in user's current zone. The first scheme is referred as Central scheme and the second scheme is the modified replication scheme of IMT-2000, we refer to as *Follow Me Replication Unconditional* (FMRU). Since the Central scheme only depends on the service call rate and the FMRU is merely dependent on the movement rate, it is apparent that the FMRU scheme outperforms the Central scheme if the call to mobility ratio (CMR) is large, and vice versa.

In this paper, we propose a new service profile replication schemes, *Adaptive Follow-Me Replication* (AFMR) that determine replication automatically according to the user's CMR. We

† 정회원 : KT 서비스개발연구소 연구원  
jkhwang@kt.co.kr

\*\* 비회원 : KT 기술본부 연구원  
sikwon@kt.co.kr

\*\*\* 종신회원 : 고려대학교 컴퓨터학과 교수  
myongsp@korea.ac.kr

논문접수 : 2003년 2월 19일  
심사완료 : 2003년 4월 11일

compared the performance of the AFMR with the non-adaptive Follow-Me Replication Unconditional on Demand (FMRUD) scheme. Performance results indicate that as the CMR of a user changes, AFMR adapts well compared to the existing schemes.

**Key words** : Virtual Home Environment, Service profile, Intelligent Network, Profile replication, On-demand replication, Adaptive replication algorithm

## 1. 서론

개인 이동 통신 서비스의 사용이 보편화되고 음성서비스에서 문자나 영상 등 발전된 멀티미디어 능력의 단말 및 차세대 이동통신 서비스가 도입됨에 따라, 다양한 형태의 개인화 된 서비스 요구가 증가하고 있다. 예를 들어 단축번호, 호 스크린, 착신호처리(incoming call disposition), 가입자 별 맞춤 안내방송, 시간대별 라우팅 및 맞춤 정보 제공 등의 서비스가 개인화 서비스 범주에 포함된다. 이와 같은 가입자의 위치나 상태, 선호도에 따른 라우팅 규칙 등의 정보는 가입자 별로 다른(광의의) 서비스 프로파일에 의해 정의된다[1,2].

이러한 서비스들을 가입자가 어느 망으로 로밍해 가더라도 제공 받을 수 있도록 하는 것이 가상 홈 환경(Virtual Home Environment, VHE) 개념이다. VHE는 망 경계를 넘어, 그리고 단말간에 개인 서비스 환경(Personal Service Environment, PSE)의 이동성(portability)으로 정의되며[3], 개인 서비스 환경은 사용자 프로파일 관점에서 정의된다[2].

VHE 제공을 위해서는 사용자 및 망에 대한 잘 정의된 정보가 필요하고, 이는 여러 프로파일로써 표현된다. 이러한 프로파일의 종류는 사용자 프로파일, (협회의) 서비스 프로파일, 단말 프로파일, 및 네트워크 프로파일로 구분된다[4]. 즉 발착신 호 처리 옵션 등 통신관리 개인화, 통신 메뉴, 안내방송 선호도 등 사용자 환경 개인화, 단말 상에서 서비스 외양을 커스텀화하는 응용서비스 개인화가 사용자 프로파일에 포함되며, 서비스 자체에 대한 설명 정보가 (협회의) 서비스 프로파일, 단말의 정보 및 능력을 설명하는 단말 프로파일, 네트워크 별 능력을 기술하는 것이 네트워크 프로파일이다.

본 논문에서는 이들 중, 개인화 서비스 제공을 위한 정보인 사용자 프로파일과 서비스 프로파일의 관리에 대해 초점을 둔다. 또한 이 두 가지 프로파일을 광의의 서비스 프로파일로 명명하여 사용하겠다. 또한 서비스 프로파일 및 프로파일을 혼용하여 부르겠다. 본 연구에서의 가정은, VHE지원을 글로벌 로밍 가입자의 경우에만 국한하지 않고, 일반 발,착신 통화에서도 서비스 프로파일 기반 호 연결을 가정한다. 이러한 환경에서는 서

비스 프로파일이 상당히 커질 것이며, 또한 매우 빈번히 참조될 것이다.

가상 홈 환경을 실현하기 위한 몇 가지 시나리오가 제시되고 있다[5-7]. 본 논문에서는 그 중, 전형적인 두 가지 방법을 구체화하였다. 하나는 가입자가 로밍하는 방문망의 서비스 시스템 상에 홈망으로부터 프로파일을 중복하여 방문망 지역 내에서 서비스를 실행하는 것으로 서비스 에블레이션[6] 혹은 쉐도우 홈[7] 방법이다. 이 방법을 본 연구에서는 무조건 추종<sup>1)</sup> 중복기법(Follow-Me-Replication-Unconditional(FMRU) scheme)으로 명명하였다. FMRU기법은 이용자가 존재하게 되는 위치영역(Location Area, LA)에 위치 등록 시 프로파일을 중복해 두어 그 영역 내에서는 이를 활용하도록 하는 기법이다. 이 기법은, 가입자가 이동할 때마다 프로파일을 다운로드하고, 또한 그 지역을 벗어나면 업로드 해야 하므로 프로파일의 크기가 클수록, 그리고 빈번히 이동하는 사람일수록 프로파일 전송에 따른 트래픽이 증가하여 망에 상당한 부하를 주게 된다.

다른 하나는 홈 망의 서비스시스템으로부터 원격으로 서비스를 실행하는 원격실행[6] 혹은 다이렉트 홈 커맨드[5,7]방법이다. 이는 지능망(Intelligent Network)[8]과 같은 중앙집중 처리 방법에 의해 제공되며 본 논문에서는 이를 중앙집중기법(Central scheme)으로 명명하였다. 지능망 서비스 시스템은 가입자데이터를 저장하는 중앙 집중 DB 시스템인 SDP(Service Data Point)와, 서비스 로직을 실행하는 제어시스템인 SCP(Service Control Point), 그리고 서비스 교환시스템인 SSP(Service Switching Point)를 통해 접속한 가입자에게 발착신시 가입자 프로파일에 근거한 서비스를 제공한다. 이러한 중앙 집중형 시스템은 서비스 호처리 요구가 증가함에 따라 과부하가 걸리게 되고 병목현상이 발생하게 된다.

전자는 call-to-mobility ratio(CMR)이 높은 가입자

1) 추종(Follow-Me)이라는 용어의 의미는 가입자가 존재하는 위치영역에 서비스 프로파일이 따라가서 (중복) 존재하게 된다는 특징을 나타내기 위함이다. 이러한 서비스프로파일 관리의 특징이, 이동 발신망에서 착신 가입자의 위치데이터 관리와 다른 점이다. 정확히 표현하자면 '가입자 추종'이 되나 이를 간단히 '추종'으로 표시하였다.

에게, 후자는 CMR이 낮은 가입자에게 적합하다. 그러나 동일한 가입자인 경우에도 위치(장소) 및 시간에 따라 다른 CMR을 가질 수 있으며 동일 장소/시간대인 경우라도 상황에 따라 CMR이 달라질 수 있다. 따라서 평균적인 CMR로 위 두 기법을 선택하여 적용하는 것은 성능 저하의 문제가 있다.

본 논문에서는 가상 홈 환경에서 서비스 프로파일 관리를 위한 이 두 기법을 기술하고, 또한 FMRU 기법을 개선한 요구기반무조건 추종 중복 기법[Follow Me Replication Unconditional on-Demand (FMRUD) scheme]을 제시하였다. 이 기법은 가입자의 CMR에 따른 고려 및 다운로드가 비용면에서 효율적인지를 판단하지 못한다. 이에 대해 가입자의 변화하는 CMR에 대응하여 두 기법을 가입자의 CMR변화에 따라 자동적으로 선택하도록 하는 적응적 추종 중복기법[Adaptive Follow Me Replication (AFMR) scheme]을 제안하였다.

본 논문에서 다루는 프로파일 중복기법은 서비스 프로파일의 관리 방법에 대한 것으로 가입자의 위치데이터를 다루는 이동성 관리 방법과는 다른 연구범위이다. 따라서, 전체적인 서비스 네트워크 설계를 위해서는 서비스 프로파일 관리 방법과 이동성 데이터 관리가 함께 사용되어야 할 것이다.

본 논문은 다음과 같이 구성된다. 2장에서 가상 홈 환경 서비스 망 구조를 설명한다. 3장에서는 VHE 서비스 프로파일 관리의 두 가지 개념을 구체화 한 기법에 대해 기술한다. 4장에서 요구기반 무조건 추종 중복 기법을 소개하고, 5장에서는 적응적 추종 중복 기법을 제시하였다. 6장에서 성능평가를 보이고 마지막으로 7장에서 결론을 맺는다.

### 1.1 관련연구

이동성 관리 방법에서는 이동 가입자에 대한 위치 데이터를 중복이나 캐싱을 통하여 HLR과 VLR에 분산함으로써 망의 신호 트래픽 부하를 감소시키도록 하는 연구가 많이 이루어졌다. [9]에서는 발신망에 착신자의 위치정보를 캐싱해 두는 것이 유리한 CMR의 범위에 대해 제시하였다. [10]에서는 개인별로 자주 참조되는 착신자의 위치를 발신망에 중복해두는데, 이때 중복 비용과 참조 사용의 기준이 되는 점음 LCMR(local CMR)로 두었다. 본 연구에서는 이동망에서 위치 데이터 중복이 효율적인 기준이 CMR에 의존적인 것과 마찬가지로, 서비스 프로파일 관리에 있어서도 CMR이 주된 기준이 됨을 보이고자 하였다.

서비스 가입자의 프로파일 관리에 대한 연구로는 다

음과 같은 것이 있다. [1]에서 PCS망에서 단말이동성 및 개인이동성 지원을 위해, 유선 교환망 및 무선망 상에 흩어져 있는 가입자 프로파일을 식별하고 통합관리하기 위한 방안을 제시하였다. [11]에서는 개인 프로파일을 기반으로, 상황에 적응적인 개인화된 통합 서비스 개념 및 시스템 구조를 제안하였다. [12]에서는 이중의 하부 망을 개방형 인터페이스인 Open Service Access (OSA) 기반의 VHE 환경에서, 망의 처리 능력 및 서비스 실행 선호도에 따라, 가입자 및 서비스 제공자가 자동적으로 서비스 실행 환경을 선택하도록 하는 알고리즘을 제안하였다. 이러한 연구들에서 가정하는 서비스 환경은 본 논문에서 지향하는 바와 같으며, 본 논문에서는 이를 지능망 기반으로 간략화 하여 모델링하였다.

VHE에 대한 표준동향은 다음과 같다. ITU-T IMT-2000 권고안[5]에서는 VHE지원을 위해 Direct Home Command(DHC) 방법과 Relay Service Control(RSC) 방법을 제시하고 있다. [7]에서는 3세대 가상 홈 환경을 위한 여러 척도에 따른 분석에서 VHE를 위한 가능한 시나리오 중, Direct Home Command (DHC), Actual Home Service(AHS), Shadow Home Service(SHS), Relay Home Service(RHS)의 순서로 표준화 노력도 및 신호효율이 높은 것으로 분석하였다. ETSI UMTS 규격[6]에서는 DHC와 유사한 Remote Service Execution(RSE) 방법과 SHS와 유사한 Service Emulation(SE) 방법을 제안한다. 본 논문에서는 이들 중 전형적인 시나리오인 DHC와 SHS를 선택하여 비교 분석한다.

[13]에서는 SCP와 HLR 통합 시스템상에서 위치등록시 가입자 프로파일을 다운로드하여 사용하는 중복 기법을 제안하였다. 그러나 이 기법에서는 가입자가 위치영역을 떠날 때 프로파일을 삭제해 버리므로 그 위치영역 내에서 변경된 내용이 반영되지 못한다. 지역과 중앙 프로파일 간에 일관성 유지를 위해서 지역 내에서 변경된 프로파일을 중앙 프로파일에 반영하기 위해서는 중앙집중 방법에 의해서 하거나, 혹은 업로드 방법이 추가되어야 하나 이에 대한 고려가 빠져있다.

중복에 의한 효율적인 서비스 프로파일 관리에 대한 연구로, 본 연구이전의 연구결과에서 제안된 다음과 같은 기법들이 있다. 첫째는 프로파일 변경 시, 프로파일 전체를 업로드 하는 FMRU 기법이다. 이는 기본 IMT-2000 방법을 업로드 방법을 추가하여 확장한 것이다. 이 방법에서는 가입자가 서비스 호를 전혀 사용하지 않더라도 무조건 프로파일을 다운로드해야 하는 비효율성이 있다. 두 번째 기법에서는 위치영역 내에서 프로파일

일이 첫번째로 요구될 때 프로파일을 다운로드 하는 것으로 FMRUD(Follow-Me Replication Unconditional on-Demand)기법으로 명명되었다[14]. 본 논문에서는 기존에 제안된 두 기법을 가상 홈 환경에 적용하여 기술하였다. 세 번째는 이용자가 빈번히 존재하고 서비스를 사용하는 영역을 서비스 영역이라고 정의하고 이 영역에서는 FMRU기법을, 그렇지 않은 곳에서는 Central 기법을 사용하는 복합 기법인 FMRC(Follow-Me Replication Conditional)기법이다[14,15]. 그러나 이 기법은 각 이용자에 대해 고정된 CMR을 가정하여 모델링 되었으므로 두 기법의 평균치 정도의 성능 값으로 표현되며 동일 가입자가 다른 CMR을 갖게 되는 경우를 예측하지 못하였다.

## 2. 가상 홈 환경 서비스 망 구조

차세대 이동통신망에서 가상 홈 환경 서비스의 구현 방법으로는 지능망 방법인 CAMEL(Customized Applications for Mobile network Enhanced Logic), 이동 단말상의 서비스를 위한 MEXE(Mobile Execution Environment), 이동단말에 부착되는 SIM 카드상의 서비스인 USAT(Universal SIM Application Toolkit), 그리고 다양한 망기능에 대한 개방형 인터페이스를 통해 서비스 구현을 위한 OSA(Open Service Access) 등이 정의되어 있다[16]. 본 연구에서는 기존 이동통신망 구조에 적용 가능한 CAMEL접근을 선택하였다. 따라서 가상 홈 환경을 위한 서비스 망은 이동망과 지능망이 통합된 망으로써 모델링하였다. 이를 MEXE 나 USAT등 클라이언트-서버 방법으로 확장하는 것은 지역망 파라미터 부분을 변경함으로써 쉽게 확장 가능하다고 본다.

가상 홈 환경 서비스 실행 방법은 전형적으로 다음 네 가지 시나리오가 가능하다[7].

- (1) Shadow Home Service(SHS) (혹은 서비스 에블레이션): 서비스 프로파일, 서비스 로직, 특정 안내방송 등이 임시로 가입자의 홈망 SCFh로부터 방문망 SCFv로 다운로드(쉐도우) 되고, 이 서비스 로직이 방문망 내에서 실행되어 VHE서비스 제공.
- (2) Relay Service Control(RSC): 홈망 SCFh로부터의 명령 및 정보를 방문망의 SCFv가 중계하여 방문망 내 SSFv를 제어함으로써 VHE서비스제공.
- (3) Direct Home Command(DHC) (혹은 원격 실행): 홈망 SCFh가 방문망의 SSFv를 직접적으로 제어 하여 VHE서비스 제공.

- (4) Actual Home Service(AHS): 이동단말(CCAF)의 중단간 신호제어를 홈망 SCFh/SSFv을 통해 하는 것으로 홈망이 프락시 에이전트가 되어 VHE서비스를 제공.

이와 같은 시나리오가 그림 1에 나타난 것과 같다. 본 논문에서는 신호망 상에서 메시지 트래픽을 감소시키는 것에 관심이 있으므로 (1),(3)경우만을 고려하였다. (2)는 (1)과 (3) 방법의 중간형태로 생각되어 제외하였다. (4)의 방법은 주로 망 비용이 배어러 설정을 통해 발생하므로, 신호망 비용과는 다른 비교 척도가 필요하다.

본 논문에서는 (1)의 SHS를 중복(FMRU)기법으로, (3)의 DHC를 중앙집중(Central)기법으로 명명하여 상세화하였다.

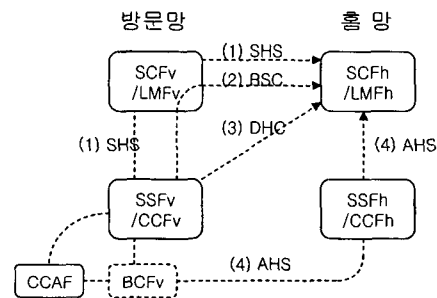


그림 1 가상 홈 환경 서비스 실행 시나리오

이동성 관리에 대한 논리 기능실체로는 LMF(Location Management Function)[3]가 그리고 서비스/호처리 기능 실체로는 호 제어 기능(Call Control Function, CCF), 서비스 교환기능(Service Switching Function, SSF), 서비스 제어 기능(Service Control Function, SCF), 서비스 데이터 기능(Service Data Function, SDF), 및 서비스 자원 기능(Service Resource Function, SRF) 등으로 이루어진다. 이들은 물리 시스템인 Location Register(LR), 이동 교환기(Mobile Switching Center, MSC), 서비스 제어 시스템(SCP), 서비스 교환기(SSP) 및 자원 장치(Intelligent Peripheral, IP) 상에 분배되어 존재한다. 이들 시스템은 다음과 같이 정의한다.

- SCPh/LRh: 가입자의 위치, 서비스 프로파일 데이터, 및 서비스 로직 정보의 마스터 정보를 포함한다. 모든 이동 가입자가 본 통합 시스템에 의해 서비스된다고 가정하였다. SCF, SDF, 및 LMF 기능 실체를 갖는다.
- SCPv/LRv: 현 위치영역 (존) 내 서비스 요청을

실행하며 중복 요청 시 이용자들의 프로파일 및 서비스로직을 중복한다. 중복의 결정 및 시점은 중복 기법에 의존적이다. SCF와 SDF, LMF 기능실체를 갖는다. 서비스 로직 실행은 SCF상의 서비스 실행환경(Service Logic Execution Environment, SLEE)을 통해 이루어진다. 하나의 SSPv/MSCv 시스템과 대응된다.

MSC/SSP: 현 위치영역 (존) 내에서 서비스 호처리를 실행한다. 음성 부가장치인 SRF를 갖추었다고 가정한다. 이를 통해 이용자에 안내방송 및 프람프팅 기능을 수행한다. 하나의 SCP/LR과 관련되며 함께 위치하고 있다고 가정한다. CCF/SSF와 SRF기능 실체를 갖는다.

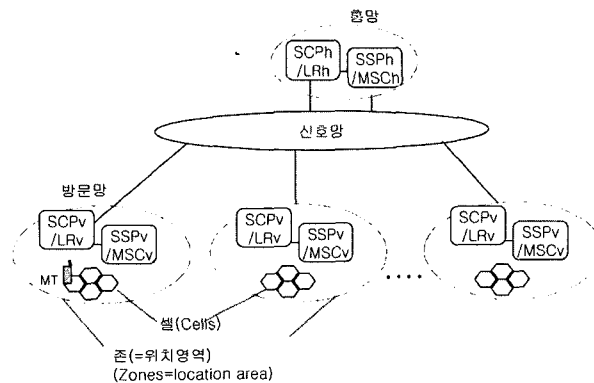
그림 2에서는 가상 홈 환경을 위한 서비스 망 참조 모델을 나타내었다. 홈망과 방문망 상의 시스템을 각각 h와 v 첨자로 표시하였다. 즉, LRh는 홈망의 HLR에 해당하며, LRv는 방문망의 HLR에 해당한다. VLR과의 혼동을 피하기 위해 각각 LRh와 LRv로 사용하였다. 이들은 No.7 신호망을 통해 연결되며, SCPh/LRh와 SCPv/LRv 간 및 SCPh/LRh와 SSPv/MSCv 간에는 각각 서비스 프로파일 자체와 서비스 처리를 위한 신호 메시지를 송수신하게 된다. 하나의 셀(cell)은 이동단말과의 무선 링크를 관리하는 기지국(Base station Transceiver System, BTS)을 가지며 위치 영역인 하나의 존(zone)은 셀들의 그룹이다. 본 논문에서는 위치 영역 및 존을 상호 혼용하여 부르겠다.

본 논문에서는 이러한 가상 홈 환경을 단지 (북미·유럽 간 로밍과 같은) 글로벌 로밍 경우로만 국한하지 않는다. 즉 국가 및 지역 내 동일한 혹은 상이한 사업자 망 간에도 가상 홈 환경을 지원한다고 가정하였다. 따라서 각 위치영역이 다른 망 능력을 갖는 방문망으로 고려된다. 이러한 확장된 가상 홈 환경 개념을 통해 보다 유연하고 다양한 개인화된 통신환경을 제공할 수 있다.

### 3. 서비스프로파일 관리기법

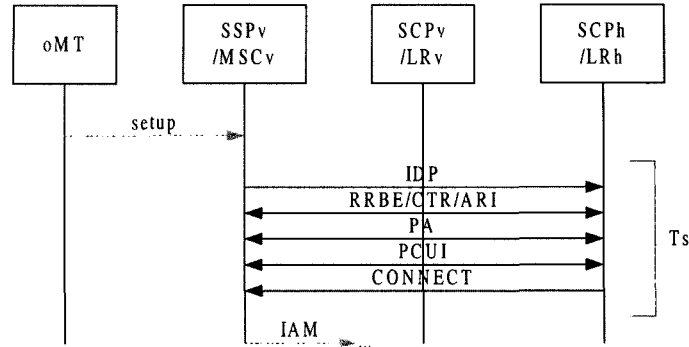
#### 3.1 중앙 집중 기법(Central scheme)

지능망 기법에 의한 서비스 호 처리는 방문망의 SSPv/MSCv가 홈망의 SCPh/LRh와의 신호메시지(Intelligent Network Application Part, INAP) 교환에 의해서, 홈망 SCPh/LRh의 중앙 서비스 제어에 따라 수행된다. 메시지 트랜잭션의 크기는 서비스 시나리오에 따라 수십 byte에서 수백 byte에 이른다. 그림 3은 개인종합통신(Universal Personal Telecommunication, UPT) 가입자의 전형적인 지능망 서비스 호 시나리오를 보여준다. 발신 단말(oMT)로부터 서비스 호 요청(setup)을 수신한 방문망 교환시스템(SSPv/MSCv)은, 홈 망 서비스시스템(SCPh/LRh)에게 초기 서비스감지(IDP)메시지를 송신한다. SCPh/LRh는 이후 호 사건에 대한 사건 통보요청(RRBE)과 안내장치자원연결(CTR)메시지를 송부하고 자원 연결 통보(ARI)메시지를 받으면, 서비스 안내방송(PA)메시지를 통해 개인화된 서비스 정보(예: 개인사서함 수신 목록, 주식 등 선호 정보) 안내를 송출



- |   |   |
|---|---|
| SCPh: Service Control Point (home)      | LRh: Location Register (home)           |
| SCPv: Service Control Point (visited)   | LRv: Location Register (visited)        |
| SSPh: Service Switching Point (home)    | MSCh: Mobile Switching Center (home)    |
| SSPv: Service Switching Point (visited) | MSCv: Mobile Switching Center (visited) |
| MT: Mobile Terminal                     |   |

그림 2 가상 홈 환경 서비스를 위한 망 구조



IDP: Initial Detection Point  
 RRBE: Request Report BCSM Event  
 CTR: Connect To Resource  
 ARI: Assist Request Instruction  
 PA: Play Announcement  
 PCUI: Prompt and Collect User Information  
 IAM: Initial Address Message

그림 3 중앙집중(Central) 기법에서 서비스 호 제어 절차

한다. 또한 서비스 메뉴에 따른 서비스 선택을 위해 사용자 입력촉구(PCUI) 안내방송을 송출하고 가입자의 입력에 따라 해당 서비스를 제공하게 된다. 그림 3의 시나리오에서는 메뉴에 따라 전화연결 서비스를 선택한 경우로, 연결(CONNECT)메시지를 통해 해당 착신지에 호 연결을 시도한다.

본 논문에서 가정하는 빈번한 서비스 환경에서는 모든 호처리가 이와 같은 중앙 처리 방식에 따라 신호처리가 집중되게 되어 중앙 시스템의 신호메시지 부하 및 네트워크 트래픽이 상당히 증가한다.

**3.2 무조건 추종 중복 기법(Follow-Me Replication Unconditional(FMRU) scheme)**

무조건 추종 중복 기법(이하 FMRU기법)은 이전 방문망(이전 존)을 떠날 때 SCPv/LRv에서 사용하던 프로파일을 SCPh/LRh로 업로드하고, 신규 방문망(신규 존)에서 위치등록을 할 때 SCPh/LRh로부터 신규 방문망의 SCPv/LRv로 프로파일을 다운로드 한다. FMRU 기법은 IMT-2000의 로밍 시나리오를 개선한 것으로, 당초 IMT-2000방법에서는 방문망을 떠날 때 (다운로드 되었던) 프로파일을 삭제하므로 이전 방문망 내에서 서비스 실행에 의해 프로파일 수정이 일어난 것은 반영될 수 없다. 따라서 본 FMRU기법은 존을 떠날 때 프로파일을 업로드 하는 시나리오를 추가하였다. FMRU 기법은 가입자가 이동하는 경우만 프로파일 업로드/다운로드에 의한 트래픽이 발생하고 존에 머무는 동안은 서비스 호 실행이 다운로드된 프로파일에 의해 모두 존 내에서 처리되어 원격 SCPh/LRh 접근은 없다. 따라서 서비스

실행이 지역화되어 효율적이다. 그러나, 서비스 호 요청에 비해 이동율이 높은 가입자의 경우에는 불필요한 트래픽이 발생하게 된다. 즉 한번도 전화를 하지 않고 가입자가 여러 존을 이동하는 경우에, 가입자가 지나간 존들에는 프로파일 업로드/다운로드가 반복되어 일어난다.

그림 4는 FMRU기법에서 위치등록 시나리오를 나타낸다. 단말(MT)이 신규 방문망 내 교환시스템(SSPnv /MSCnv)에 위치등록 요청(LocReg.req)메시지를 송신하면 이는 방문망 내 서비스시스템(SCPnv/LRnv)을 통해 중앙 서비스시스템(SCPh/LRh)으로 전달된다. SCPh /LRh는 이전 방문망 내 서비스시스템(SCPpv/LRpv)으로 위치해제(LocCanc.req)메시지를 송부하고 이전 방문망에서 중복하여 사용되었던 서비스프로파일을 업로드 하도록 요청(SP\_upload.req)하여 받는다. 위치등록 확인 응답(LocReq.resp)를 SCPh/LRh를 통해 받으면 SCPnv /LRnv는 서비스프로파일 다운로드 요청(SP\_download.req)를 통해 다운로드 받고 위치등록 절차가 완료된다.

그림 5는 가입자의 현재 위치 존에 프로파일이 중복된 경우, 방문망 내에서의 서비스 실행 절차를 나타낸다. 이는 그림 3의 경우와 동일한 시나리오 및 메시지 교환에 의해 제공된다. 여기에서는 메시지 송수신이 방문망 내에서만 일어나게 되므로 신호 트래픽이 지역화되어 효율적이다.

본 논문에서는 서비스 프로파일 관리를 위한 서비스 신호 메시지 트래픽 크기를 주요 비용으로 간주한다. 즉, 홈망 서비스 시스템과 방문망 서비스 시스템 간에

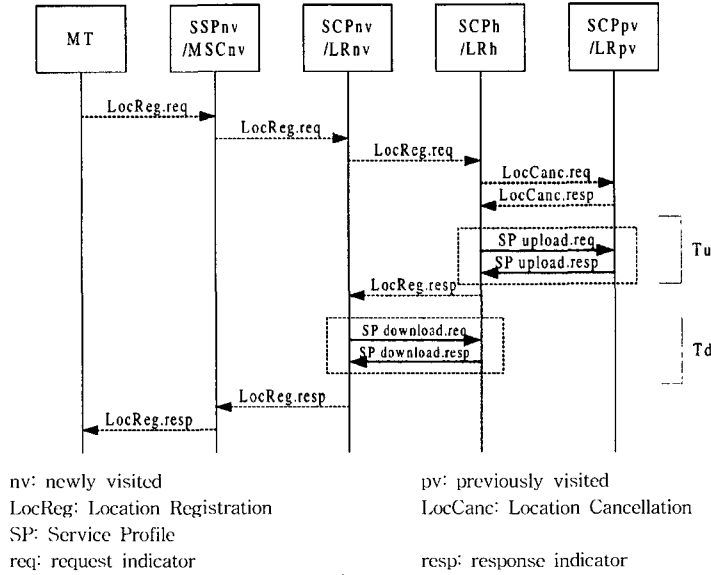


그림 4 무조건 추종 중복(FMRU) 기법에서 위치 등록 절차

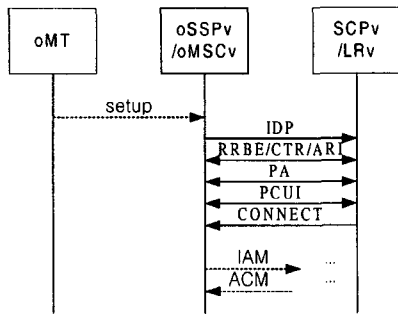


그림 5 무조건 추종 중복(FMRU) 기법에서 서비스 호처리 절차

교환되는 신호 메시지의 횟수를 줄이는 것이 본 연구의 목표이다. 따라서 그림 3에서는  $T_s$ 로 표시된 부분의 총 메시지 송수신 크기가, 그림 4에서는  $T_u$ 와  $T_d$ 로 표시된 서비스프로파일 송수신 크기가 비용 산정 및 비교 대상이 된다. 그러므로 INAP 및 (프로파일관련) MAP 신호만을 고려하며, 위치등록 메시지 부분의 MAP신호와 베어러 연결을 위한 ISUP 신호는 고려하지 않는다.

### 3.3 중앙집중(Central) 기법과 무조건 추종 중복(FMRU) 기법의 비교

가입자의 이동에 따른 위치등록 메시지 도착율을  $\lambda_m$ 이라 하고 서비스 호 도착율을  $\lambda_c$ 라 하자.  $T_d$ ,  $T_u$ 는 각각 프로파일 다운로드와 업로드 시 트랜잭션 크기(byte)

이고  $T_s$ 는 중앙 집중 방법에 의해 처리되는 평균 서비스 트랜잭션 크기(byte)이다. 총 비용을 이동 시 발생비용과 서비스 호 요청 시 발생비용의 합으로 정의하면, Central 기법의 비용은 이동과 무관하게 호 요청에만 의존적이므로 다음과 같다.

$$C_{total}^{CENTRAL} = C_{move}^{CENTRAL} + C_{call}^{CENTRAL} = C_{call}^{CENTRAL} = T_s \cdot \lambda_c$$

또한 FMRU 기법의 비용은 반대로, 호 요청과 무관하고 이동 율에만 의존적이며 다음과 같이 표현된다.

$$C_{total}^{FMRU} = C_{move}^{FMRU} + C_{call}^{FMRU} = C_{move}^{FMRU} = (T_d + T_u) \cdot \lambda_m$$

두 기법의 비용을 비교하기 위하여 각각 총 비용의 차로 표시하면 다음과 같다. 즉

다음 경우에는 Central 기법이 유리하며

$$C_{total}^{FMRU} - C_{total}^{CENTRAL} > 0 \Leftrightarrow \frac{\lambda_c}{\lambda_m} < \frac{T_d + T_u}{T_s}$$

반대로 다음 경우에는 FMRU 기법이 유리하다.

$$C_{total}^{FMRU} - C_{total}^{CENTRAL} < 0 \Leftrightarrow \frac{\lambda_c}{\lambda_m} > \frac{T_d + T_u}{T_s}$$

마찬가지로 두 비용이 동일한 경우는 다음과 같다.

$$C_{total}^{FMRU} = C_{total}^{CENTRAL} \Leftrightarrow \frac{\lambda_c}{\lambda_m} = \frac{T_d + T_u}{T_s}$$

즉  $CMR (\frac{\lambda_c}{\lambda_m})$ 이 기준 값( $\frac{T_d + T_u}{T_s}$ )보다 큰 경우에는 FMRU 기법이, 그 반대인 경우는 Central 기법이

유리하다.

따라서 낮은 CMR인 경우에는 Central 기법을 높은 CMR인 경우에는 FMRU 기법을 갖도록 하는 복합적 기법이 요구된다.

**4. 요구기반 무조건 추종 중복 기법(Follow-Me Replication Unconditional on-Demand(FMRUD) scheme)**

요구기반 무조건 추종 중복 기법(FMRUD scheme)은, 단순 중복 기법인 FMRU를 발전시킨 것으로, 가입자가 위치등록 시 방문망에 프로파일을 다운로드하는 것이 아니라, 그 존에서 첫 서비스 호 요청이 있을 때 프로파일을 다운로드 하는 기법이다. 이 기법에서는 불필요한 다운로드를 하지 않으므로 호 요청률이 적은 (낮은 CMR) 가입자의 경우에 효율적이며, 호 요청률이 높은 경우에도 역시 다운로드 된 프로파일을 활용할 수 있으므로 효율적이다. 위치등록 시 다운로드하는 FMRU 기법에 대해서, 이는 필요 시 다운로드를 하므로 요구기반 혹은 늦은(late) 중복 기법으로 부를 수 있다. 이 알고리즘은 역시 홈망 SCPH/LRh상에서 쉽게 구현할 수 있으며 다음과 같은 절차를 수행한다.

- (1) 새로운 방문망으로부터 위치등록 메시지를 수신하면 홈망의 SCPH/LRh는 이전 방문망으로 위치 해제 메시지를 송신하며 그곳에서 사용되던 프로파일의 변경되었는지 여부를 체크한다.
- (2) 만약 수정되었다면 홈망 SCPH/LRh는 이전 방문망의 SCPV/LRv로 프로파일 업로드를 요청하고, 응답으로 전달된 수정된 프로파일의 내용으로 원본 프로파일을 갱신한다. 만약 수정되지 않았다면 홈망 SCPH/LRh는 업로드 요청을 보내지 않는다. (이후 정상적인 위치등록 절차가 이루어진다.)
- (3) 새로운 방문망에서 첫번째 서비스 호 요청이 발생하면 (발신호이거나 착신호에 관계없이) SCPV/LRv는 홈망의 SCPH/LRh에 프로파일 요청을 하여 다운로드 받는다.
- (4) 이후 호 요청은 방문망 내 SCPV/LRv 및 SSPV/MSCV에 의해 지역 내에서 처리된다. 가입자가 이 망을 떠나게 되면 (1)의 절차가 다시 시작된다.

**4.1 요구기반 무조건 추종 중복(FMRUD) 기법의 비용 분석**

FMRUD는 한 존에 머무는 동안, 즉 두 번의 위치등록 사이에서 하나 이상의 호가 발생한 경우에 프로파일을 다운로드 하는 방법으로, 이러한 확률을 다음과 같이 구할 수 있다.

$t_c, t_m$ 을 각각 호 요청 도착간격 및 존 체재 시간을 나타내는 독립적이고 동일하게 분포된[independent and identically distributed(iid)] 확률변수라고 하자. 또한  $t_c, t_m$ 는 각각  $\lambda_c, \lambda_m$ 을 갖는 지수 분포라고 가정한다.  $t_m$ 의 확률 밀도 함수를  $f_m(t)$ 라 하고 평균값으로  $1/\lambda_m$ 을 가지며 Laplace transform이  $f_m^*(s)$ 이라고 하자.

인접한 두 위치등록 사건 (즉 한 존에 들어와서 그 존을 떠나기 까지) 사이에서 호가 도착하는 사건을 생각하자. 어떤 존을 떠나기 직전에 관찰한 그 존 내에서의 호 도착 사건은 마코브 체인 성질을 만족하며, 따라서 임베드 된 마코브 체인을 형성한다. 이때, 마지막 호 도착 이래로, 이후 호 도착이 한 번도 없이,  $i$  번의 위치등록을 한 경우를 상태  $i$ 라고 하자. 즉 상태  $i$ 는 호가 요청된 이래로 움직인 존 이동 횟수로 정의된다. 상태 전이는 이동단말이 존을 떠나기 직전에 발생한다. 상태  $i$ 에서  $i+1$ 로 상태 전이 확률  $a_{i,i+1}$ 은  $i$ 번째와  $(i+1)$ 번째 존 이동에서 어떤 호도 없었다는 것을 의미한다. 그리고 상태  $i$ 에서 0으로 전이 확률인  $a_{i,0}$ 은  $i$ 번째 이동에서 하나 이상의 서비스 호 요청이 있었다는 것을 의미한다.

그림 6은 이러한 서비스 가입자의 이동 및 호 도착 패턴을 나타내는 임베드 된 마코브 체인을 보여준다. 두 존을 이동하는 사이에 하나 이상의 서비스 호 요청이 도착할 확률을  $\rho$ 라고 하면 이는 다음 식과 같이 구할 수 있다.

$$\rho = \int_{t=0}^{\infty} (1 - e^{-\lambda t}) f_m(t) dt = 1 - f_m^*(\lambda_c) \tag{1}$$

이때, 상태  $i$ 에서 상태  $j$ 로의 상태 전이 확률을  $a_{i,j}$ 라고 하면, 다음과 같이 표현할 수 있다.

$$a_{i,j} = \begin{cases} 1 - \rho, & \text{for } j = i + 1 \\ \rho, & \text{for } j = 0 \\ 0, & \text{otherwise.} \end{cases} \tag{2}$$

$\rho$ 를 상태  $i$ 의 평형 상태 확률이라면,  $\rho_i = (1 - \rho)^i \rho_0$ 와 같고, Total probability 법칙에 의해 상태 0에서의

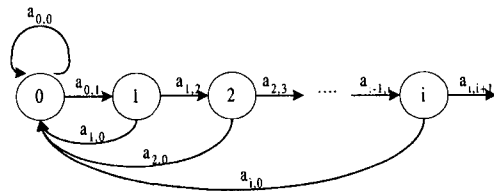


그림 6 임베드 된 마코브 체인 모델



평형 상태 확률은  $p_0 = \rho$ 가 된다.

이  $\rho$ 의 확률은 다음과 같이 구할 수 있다.

존 체재 시간인  $t_m$ 이 평균  $1/\lambda_m$ 을 갖는 감마분포를 따른다고 가정하자. 감마분포의 shaping parameter를  $r$

라고 할 때, Laplace transform 은  $f_m^*(s) = \left(\frac{r\lambda_m}{s + r\lambda_m}\right)$

와 같이 나타낼 수 있다. 본 연구에서는  $r=1$ , 즉 지수 분포를 따르는 경우를 가정하면  $f_m^*(\lambda_c) = \frac{\lambda_m}{\lambda_c + \lambda_m}$ 가

되며, 확률은 다음과 같이 구해진다.

$$\rho = 1 - f_m^*(\lambda_c) = \frac{\lambda_c}{\lambda_c + \lambda_m} \quad (3)$$

따라서 한 존에 머무는 동안 프로파일을 다운로드할 확률을  $p_d$ 라고 하면 이는 두 위치등록 사이에서 하나 이상의 서비스 호 요청이 도착할 확률과 동일하며 다음과 같다.

$$p_d = \frac{\lambda_c}{\lambda_c + \lambda_m} \quad (4)$$

마찬가지로, 한 존에 머무는 동안 프로파일을 업로드할 확률도 유사하게 구할 수 있다. 업로드는, 일반 호 요청 중 프로파일 수정을 요구하는 호에 의해 필요하다.  $\lambda_u$ 를 수정 호 요청의 도착률이라고 하고 수정호의 비율을  $u$ 라고 하면,  $\lambda_u = u\lambda_c$ 와 같다. 하나 이상의 수정 호 요청이 있을 확률, 즉 프로파일을 업로드할 확률은 다음과 같다.

$$p_u = \frac{\lambda_u}{\lambda_u + \lambda_m} = \frac{u\lambda_c}{u\lambda_c + \lambda_m} \quad (5)$$

FMRUD의 비용 식을 계산하기 위해 앞 절에서 설명한 파라미터를 마찬가지로 사용하자. 즉  $T$ ,  $T_d$ ,  $T_u$ 를 각각 서비스 호 트랜잭션, 프로파일 다운로드 및 업로드에 필요한 트랜잭션 크기(bytes)라고 하자. 두 개의 위치등록 사이에서 다운로드 및 업로드 비용만이 발생하므로 FMRUD는 이동성에 의존적인 식으로 표현된다. 즉  $C_{cull}^{FMRUD} = 0$ ,  $C_{move}^{FMRUD} = (p_d T_d + p_u T_u) \cdot \lambda_m$ 이며 총 비용은 다음과 같다.

$$C_{total}^{FMRUD} = C_{move}^{FMRUD} + C_{cull}^{FMRUD} = (p_d T_d + p_u T_u) \cdot \lambda_m \quad (6)$$

### 5. 적응적 추종 중복 기법[Adaptive Follow-Me Replication(AFMR) scheme]

3장에서 보였듯이 Central 기법은 서비스 호 요청에 비해 위치등록 비율이 높은 경우에 (낮은 CMR) 비용

면에서 더 유리하고, FMRU 기법은 그 반대의 경우에 (높은 CMR) 더욱 유리하다. 앞장에서 설명한 요구기반 기법은 낮은 CMR인 경우도 프로파일 다운로드가 일어나므로 프로파일 크기에 따라 높은 비용이 요구될 수 있다.

본 절에서는 임의의 이용자에 대하여 이용자의 CMR 성향에 근거하여, 위 두 서비스 프로파일 기법을 위치등록 및 서비스 호 요청 관점에서 실시간으로 자동적으로 선택하는 적응적 추종 중복 기법(이후 AFMR)을 제안한다.

어떤 이용자가 한 존에 머무르는 동안 하나의 사이클로 정의하자. 즉 연속적인 두 번의 위치등록 사이의 시간을 말한다. 그리고 한 사이클의 비용을 중앙 SCPH/LRh와 지역 시스템(SCPv/LRv 또는 SSPv/MSCv)간에 교환된 서비스 트랜잭션 메시지의 크기(bytes) 또는 서비스 프로파일의 크기(bytes)라고 정의하자.

$\lambda_m$ 을 이동률,  $\lambda_c$ 를 호요청률이라고 하면 CMR  $\rho = \frac{\lambda_c}{\lambda_m}$ 이다. 앞 장에서 설명한 Central 기법과 FMRU 기법의 비교를 사이클 관점에서 비교해 보자. Central 기법은 서비스 호요청률에만 의존적이므로  $C^{CENTRAL} = c_1 \lambda_c$ 과 같이, FMRU 기법은 이동률에만 의존적이므로 총 비용을  $C^{FMRU} = c_2 \lambda_m$ 과 같이 나타낼 수 있다.

그러면 한 사이클 동안 Central과 FMRU기법의 기대 비용은 각각  $C_{percycle}^{CENTRAL} = c_1 \rho$ 와  $C_{percycle}^{FMRU} = c_2$ 가 된다. 따라서 Central 기법이 FMRU에 대해 더 효율적일 조건은 다음과 같다.

$$C_{percycle}^{FMRU} - C_{percycle}^{CENTRAL} = c_2 - c_1 \rho > 0 \Leftrightarrow \rho < \frac{c_2}{c_1} \quad (7)$$

마찬가지로 FMRU가 Central에 비해 더욱 유리할 조건 및 두 비용이 동일할 조건은 각각 다음과 같다.

$$C_{percycle}^{CENTRAL} = C_{percycle}^{FMRU} \Leftrightarrow \rho = \frac{c_2}{c_1},$$

$$C_{percycle}^{CENTRAL} > C_{percycle}^{FMRU} \Leftrightarrow \rho > \frac{c_2}{c_1}.$$

이때 이 임계 값을  $r = \frac{c_2}{c_1}$  ( $r > 0$ )이라 하자. 본 논문에서는 분석의 편의상 이를 정수로 가정하였다.

이러한 성질을 활용하여 본 논문에서는 2n-state finite automation[17,18]을 갖는 적응적 추종 중복(AFMR) 기법을 제안한다. AFMR은 임계 값을 기준으로

로 CMR의 변화에 따라 두 기법(Central, FMRU)을 선택하는 기법으로, 임계 상태(Central과 FMRU의 비용이 동등한)  $n$ 을 기준으로, CMR이 커질수록  $n$ 부터  $2n-1$ 의 상태 동안 즉,  $n \leq j \leq 2n-1$  범위의 상태  $j$ 에 대해서는 FMRU기법을 선택하고, 임계상태  $n$ 보다 낮은 CMR에 대해서는 CMR이 작아질수록  $n-1$ 부터 0까지의 상태 동안, 즉  $0 \leq i \leq n-1$  범위의 상태  $i$ 에 대해서는 Central기법을 선택하는  $2n$  개의 상태를 갖는 유한 상태 머신이다. 그림 7은 이러한 상태 천이 다이어그램을 보여준다. 이 finite automation에 대한 천이 확률을 다음과 같이 구할 수 있다.

$t_m$  을 존 체재 시간을 나타내는 확률변수이고,  $t_m$ 의 확률 밀도 함수를  $f_m(t)$ 라하면 이의 Laplace transform이  $f_m^*(s) = \int_{t_m=0}^{\infty} f_m(t_m) e^{-st} dt_m$  이다.

서비스 호 도착률이 파라미터  $\lambda_c$ 를 갖는 Poisson 프로세스라고 하면,  $t_m$  시간 동안  $L$ 개의 호가 도착할 확률은 다음과 같다.

$$\Pr[L=l | X=t_m] = \frac{(\lambda_c t_m)^l}{l!} e^{-\lambda_c t_m} \quad (8)$$

위 식을 사용하여 다음과 같이 확률을 구할 수 있다.

$$p_0 = \Pr[L=0] = \int_{t_m=0}^{\infty} \Pr[L=0 | X=t_m] f_m(t_m) dt_m \quad (9)$$

$$= \int_{t_m=0}^{\infty} e^{-\lambda_c t_m} f_m(t_m) dt_m = f_m^*(\lambda_c)$$

$$p_1 = \Pr[L=1] = \int_{t_m=0}^{\infty} \Pr[L=1 | X=t_m] f_m(t_m) dt_m \quad (10)$$

$$= \lambda_c \int_{t_m=0}^{\infty} t_m e^{-\lambda_c t_m} f_m(t_m) dt_m$$

$$= (-\lambda_c) \left[ \frac{df_m^*(s)}{ds} \right] \Big|_{s=\lambda_c}$$

$$p_2 = \Pr[L=2] = \int_{t_m=0}^{\infty} \Pr[L=2 | X=t_m] f_m(t_m) dt_m \quad (11)$$

$$= \frac{\lambda_c^2}{2} \int_{t_m=0}^{\infty} t_m^2 e^{-\lambda_c t_m} f_m(t_m) dt_m$$

$$= \left( \frac{\lambda_c^2}{2} \right) \left[ \frac{d^2 f_m^*(s)}{ds^2} \right] \Big|_{s=\lambda_c}$$

$$p_k = \Pr[L=k] = \int_{t_m=0}^{\infty} \Pr[L=k | X=t_m] f_m(t_m) dt_m \quad (12)$$

$$= \frac{\lambda_c^k}{k!} \int_{t_m=0}^{\infty} t_m^k e^{-\lambda_c t_m} f_m(t_m) dt_m$$

$$= \left( \frac{(-\lambda_c)^k}{k!} \right) \left[ \frac{d^k f_m^*(s)}{ds^k} \right] \Big|_{s=\lambda_c}$$

$t_m$ 이 감마 분포를 따른다고 가정하면,  $f_m^*(s) = \left( \frac{r\lambda_m}{s+r\lambda_m} \right)^r$ 이며, 이를 통해 각 확률 값을 구하면 다음과 같다.

$$p_0 = \left( \frac{\gamma}{\rho + \gamma} \right)^\gamma \quad (13)$$

$$p_1 = \left( \frac{\gamma}{\rho + \gamma} \right)^\gamma \left( \frac{\gamma\rho}{\rho + \gamma} \right) \quad (14)$$

$$p_2 = \left( \frac{\gamma}{\rho + \gamma} \right)^\gamma \left( \frac{\rho}{\rho + \gamma} \right)^2 \frac{\gamma(\gamma+1)}{2} \quad (15)$$

$$p_k = \left( \frac{\gamma}{\rho + \gamma} \right)^\gamma \left( \frac{\rho}{\rho + \gamma} \right)^k \frac{(\gamma+k-1)!}{k!(\gamma-1)!} \quad (16)$$

이를 활용하여 그림 7에서의  $P_{central}$ ,  $P_{stay}$ ,  $P_{fmr}$ 은 다음으로부터 얻어진다.

$$P_{central} = \Pr[0 \leq L < r] = \sum_{l=0}^{r-1} p_l \quad (17)$$

$$P_{stay} = \Pr[L=r] = p_r \quad (18)$$

$$P_{fmr} = \Pr[L > r] = 1 - P_{central} - P_{stay} \quad (19)$$

이 AFMR기법은 혼망의 SCPh/LRh 상에서 쉽게 구현될 수 있으며 SCPh/LRh은 위치 등록 메시지가 도착하였을 때 다음 알고리즘 절차에 따라 동작한다.

- 알고리즘이 상태  $i$ 에 있을 때,
- (1) 이전 사이클에서  $r$ 보다 적은 서비스 호 요청이 도착하였다면 알고리즘은  $i > 0$ 인 상태  $i$ 에 대해서는  $i-1$ 로 이전하고 초기 상태( $i = 0$ )에 대해서는 동일 상태에 머문다.
  - (2) 만약 이전 사이클에서 정확히  $r$ 개의 호가 도착하였다면 알고리즘은 동일 상태  $i$ 를 유지한다.
  - (3) 만약  $r$ 보다 큰 횟수의 호가 도착하였다면 알고리즘

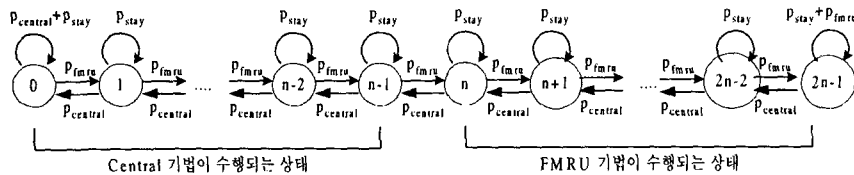


그림 7 적응적 추종 중복 기법의 상태 다이어그램

은  $i < 2n-1$ 인  $i$ 에 대해서는  $i+1$ 로 이전하고, 종단 상태 ( $i = 2n-1$ )에 대해서는 동일 상태에 머문다. 알고리즘이 상태  $n-1$ 에서  $n$ 으로 움직일 때 서비스 프로파일 관리 절차는 Central 에서 FMRU로 변경된다. 마찬가지로 알고리즘이 상태  $n$ 에서  $n-1$ 으로 움직일 때 서비스 프로파일 관리 절차는 FMRU에서 Central로 변경된다.  $\rho < r$ 에 대해서 알고리즘은 점점 상태 0으로 움직이는 경향을 띠며 Central기법이 적용된다. 반대로  $\rho > r$  경우는 알고리즘이  $2n-1$ 로 움직이는 경향을 띠며 FMRU 기법이 적용된다.

안정 상태 확률은 다음 식을 통하여 구할 수 있다.

$$\pi_j = \sum_{k=0}^{2n-1} \pi_k p_{kj}, \quad j=0,1,\dots,2n-1 \quad (20)$$

$$1 = \sum_{k=0}^{2n-1} \pi_k \quad (21)$$

위 두 식으로부터  $\pi$ 를 풀면

$$\pi_i = \frac{p_{central}^{2n-(i+1)} p_{fmr}^i}{\sum_{j=0}^{2n-1} p_{central}^{2n-(j+1)} p_{fmr}^j} \quad (22)$$

따라서 AFMR 상에서 Central 기법이 적용될 확률은 다음과 같다.

$$p_{central} = \sum_{i=0}^{n-1} \pi_i = \frac{\sum_{i=0}^{n-1} p_{central}^{2n-(i+1)} p_{fmr}^i}{\sum_{j=0}^{2n-1} p_{central}^{2n-(j+1)} p_{fmr}^j} \quad (23)$$

또한 FMRU기법이 적용될 확률은 다음과 같다.

$$p_{fmr} = \sum_{i=n}^{2n-1} \pi_i = \frac{\sum_{i=n}^{2n-1} p_{central}^{2n-(i+1)} p_{fmr}^i}{\sum_{j=0}^{2n-1} p_{central}^{2n-(j+1)} p_{fmr}^j} \quad (24)$$

따라서 AFMR의 총 비용 식은 다음과 같이 표현된다.

$$C_{total}^{AFMR} = p_{central} C_{total}^{CENTRAL} + p_{fmr} C_{total}^{FMRU} \quad (25)$$

### 6. 성능 분석

앞 장에서 기술한 기법들에 대해 다양한 파라미터에 따른 비용 값을 수치적으로 비교한 예를 보이겠다. 0.01 부터 100까지의 넓은 범위의 CMR에 대해서 적용하여 각 기법 별 비교가 폭넓게 이루어지도록 하였다.

다음과 같은 파라미터를 사용하여 비용식을 계산하였다.

- $T_d$ : 다운로드 시 사용되는 프로파일 크기(bytes)
- $T_u$ : 업로드 시 사용되는 프로파일 크기(bytes)
- $T_s$ : 서비스 처리시 사용되는 메시지 트랜잭션 크기 (bytes)
- $u$ : 전체 호 중 프로파일 변경을 유발하는 호의 비율
- $\rho = \frac{\lambda_c}{\lambda_m}$  [call to mobility ratio(CMR)]

본 분석에서는  $T_d = T_u = T_m$ 이라고 가정하였다. 프로파일 업로드 및 다운로드 크기에 대해 서비스 트랜잭션 크기의 비율을  $k = \frac{2T_m}{T_s}$ 라 하고, 이 비율 별 성능을 비교하였다. 또한 한 존에서 프로파일을 변경하는 비율  $u=1$ 로 가정하여, 두 기법 사이에서 스위칭 하는 적응 기법의 효과를 부각하고자 하였다. 만약 낮은  $u$  값을 적용하는 경우는 AFMR에도 FMRU에 업로드 확률을 적용하는 것으로 변경하여 FMRUD와 비교 가능하다.

표 1에서는 앞에서 소개한 네 가지 기법의 전체 비용 및 사이클 당 (한 존 내) 비용을 비교한 것이다. AFMR 인 경우의 사이클 당 비용은, 가장 간단한 기준 값  $\rho = 1$ 인 경우와 2-상태인 경우만을 표시하였다.

표 1 전체 비용 및 사이클 당 비용 비교

기법	전체 비용	사이클 당 비용
Central	$C_{total}^{CENTRAL} = T_s \lambda_c$	$C_{per\ cycle}^{CENTRAL} = T_s \rho$
FMRU	$C_{total}^{FMRU} = 2T_m \lambda_m$	$C_{per\ cycle}^{FMRU} = 2T_m$
FMRUD	$C_{total}^{FMRUD} = \left( \frac{\lambda_c}{\lambda_c + \lambda_m} + \frac{u\lambda_c}{u\lambda_c + \lambda_m} \right) T_m \lambda_m$	$C_{per\ cycle}^{FMRUD} = \left( \frac{2u\rho^2 + (1+u)\rho}{(\rho+1)(u\rho+1)} \right) T_m$
AFMR	$C_{total}^{AFMR} = p_{central} C_{total}^{CENTRAL} + p_{fmr} C_{total}^{FMRU}$	$C_{per\ cycle}^{AFMR} (2-state, \text{criteion} = 1) = \frac{\rho^2 + \rho}{\rho^2 + \rho + 1} T_s + \frac{2\rho^2}{\rho^2 + \rho + 1} T_m$

성능비교 그래프에서는 전체 비용을  $kT_s = 2T_m$  식에 의해  $T_s$ 로 나누어 normalize 하였으며, 사이클 당(per-cycle) 비용을 기준으로 비교하였다.

그림 8에서는 다양한 프로파일크기/트랜잭션크기 비율( $2T_m/T_s = k$ , 이를 간단히 프로파일 비율이라 칭한다.) 값에 따른 Central, FMRU 및 FMRUD 기법의 비교를 보여준다.  $k = \frac{2T_m}{T_s}$  이므로, (a), (b), (c)는 각각  $k=0.1, 1, 10$ 인 경우를 나타내었다. 모든 그림에서는 이동율을 고정하고 CMR 변화에 따른 추이를 보였다. 따라서 Central과 FMRU의 비교에서 CMR이 커질수록 Central의 비용이 커지며, FMRU는 CMR 변화와 무관하게 고정됨을 알 수 있다. 비용이 동등한 교차점을 중심으로 낮은 CMR 범위에서 FMRUD의 성능을 살펴보자. 트랜잭션 크기에 비해 프로파일의 크기가 상대적으로 작은 경우( $k=0.1$ )(a) FMRUD가 좋은 성능을 보이며, 반대로 서비스 프로파일의 크기가 상대적으로 큰 경우( $k=10$ )(c)는 FMRUD가 Central에 비해 높은 비용을 요구한다. 이는 FMRUD 기법이 프로파일 크기 비율을 고려하지 않고 무조건 첫 호 요청 시 프로파일을 다운로드 하는 것의 문제점을 나타낸다.

교차점을 중심으로 높은 CMR 범위에 대해서는 FMRUD의 성능이 FMRU와 동일하게 접근한다.

$k=1$ 인 경우는(b) CMR의 범위와 관계없이, FMRUD의 비용이 Central 과 FMRU의 최소값에 접근하므로, FMRUD는 최적의 기법으로 고려될 수 있다. 즉 교차점보다 높은 CMR을 갖거나, 비율이 동일한 경우( $k=1$ )의 가입자에 대해서는 FMRUD 기법이 항상 유리하다고 할 수 있다.

그림 9에서는 적응적 기법을 적용한 2-상태 및 4-상태의 AFMR 기법과, Central 및 FMRU 기법을 비교하였다. (a)에서는 임계 값( $\rho$ )이 1인 경우로,  $CMR < 1$  범위에서는 2-상태 및 4-상태의 AFMR이 Central에 접근하며,  $CMR > 1$  범위에서는 2-상태 및 4-상태의 AFMR이 FMRU에 접근한다. CMR의 변화에 따라서 임계 값을 중심으로 각각 Central 및 FMRU의 최소 비용에 근접하도록 자동으로 선택함을 알 수 있다. (b)에서는 임계 값( $\rho$ )이 2인 경우를 비교한 것으로 유사한 추이를 보인다. AFMR에서, CMR의 변화가 오직 두 상태 사이에서 일어나는 2-상태 알고리즘에 비해 네 가지 상태 사이에서 움직이는 4-상태 알고리즘이 훨씬 안정적으로 Central과 FMRU의 최소 비용에 접근하는 것을 알 수 있다. 이는 프로파일 비율에 관계없이 CMR의 변화에 따라 최적의 기법을 선택하는 AFMR의 장점을 나타낸다.

그림 10에서는 그림 8 및 9의 결과를 함께 종합한 것으로, 각각  $k=1$ 인 경우(a)와,  $k=2$ 인 경우(b) Central, FMRU, AFMR와 FMRUD를 비교한 것이다. 프로파일 크기가 트랜잭션 크기에 비해 비교적 작은 경우( $k=1$ )(a)에는 FMRUD의 성능은 Central 및 FMRU의 최소비용 및 AFMR의 비용과 거의 같다. 그러나 프로파일 크기가 트랜잭션 크기에 비해 비교적 큰 ( $k=2$ )(b) 경우, 낮은 CMR에 대해서 FMRUD는 AFMR에 비해 높은 비용을 가진다. 이는 그림 8에서 보인 것과 같이 FMRUD가 프로파일 크기와 트랜잭션 크기 비율에 따라 적응적으로 동작하지 못하는 특징을 반영한다.

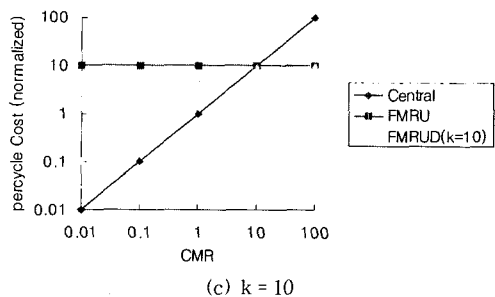
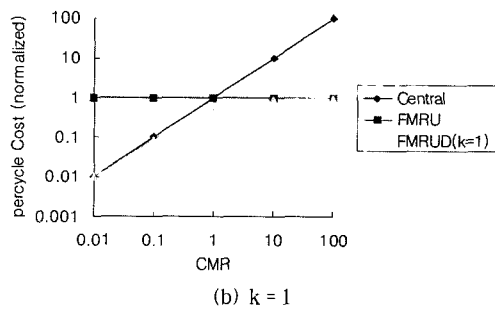
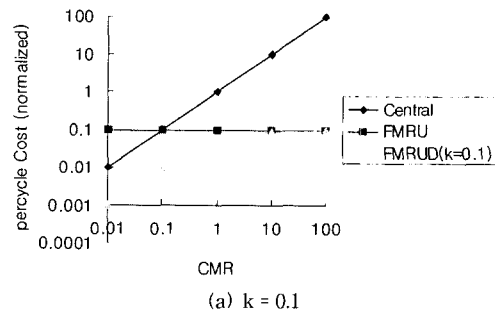
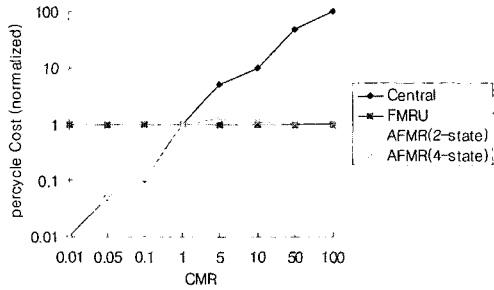
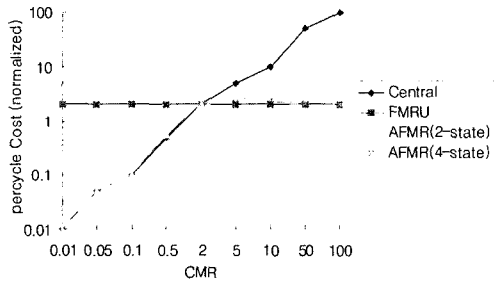


그림 8 프로파일 비율( $k = 2T_m/T_s$ )에 따른 Central, FMRU 및 FMRUD의 비용 비교

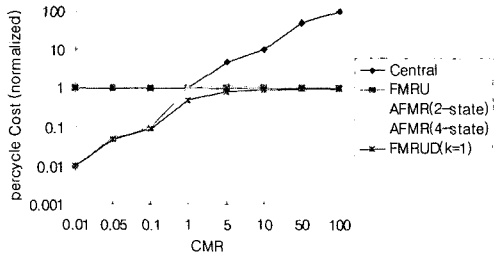


(a)  $k = 1$

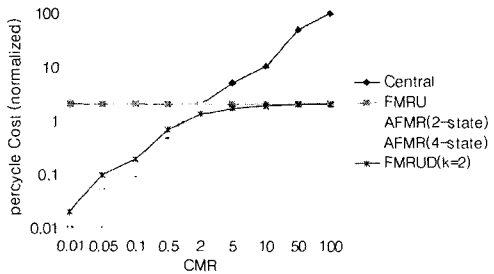


(b)  $k = 2$

그림 9 Central, FMRU 와 AFMR(2-state, 4-state)의 비용 비교



(a)  $k = 1$



(b)  $k = 2$

그림 10 Central, FMRU, AFMR와 FMRUD의 비용 비교

### 7. 결론

본 논문에서는 개인화된 서비스가 빈번히 사용될 것으로 예측되는 차세대 개인통신망에서 가상 홈 환경 실현을 위한 네 가지 서비스 프로파일 관리 기법 - Central, FMRU, FMRUD, AFMR - 을 제안하고 비교하였다. 가상 홈 환경 표준화에서 권고하는 전형적인 두 가지 기법인 중앙집중(Central) 기법과 중복(FMRU) 기법을 구체화하고, 비교적 가입자의 CMR 변화에 대응하여 낮은 비용을 가지는 요구기반 무조건 추종 중복(FMRUD)기법을 제안하였다. 이는 가입자의 CMR변화를 고려하지 않을 뿐만 아니라 프로파일 크기 관점에서 다운로드가 효율적인지 판단하지 못한다. 이를 위해  $2n$ -state finite automation을 갖는 적응적 추종 중복(AFMR)기법을 제안하였다. AFMR기법은 위치등록 시 가입자의 이전 CMR기록 상태에 따라 Central 및 FMRU기법을 자동으로 및 실시간으로 선택할 수 있으며, 프로파일 크기를 고려한 임계 CMR 값을 중심으로 판단하므로, 프로파일 크기 비율에 따라 높은 비용을 갖는 FMRUD에 비해 더 좋은 성능을 가짐을 보였다.

이후 연구로는 AFMR을 프로파일 업데이트 비율을 고려한 FMRU와 Central 사이에서 스위칭 하도록 확장하는 것과, FMRUD를 프로파일 크기 비율에 따라 다운로드를 결정할 수 있는 새로운 기법을 고안하는 것이다.

### 참고 문헌

- [1] V.K. Garg, E. Sneed and W. Gooding, "Subscriber Data Management in Personal Communications Service Networks," *IEEE Personal Communications*, vol.4, pp.33-39, June 1997.
- [2] 3GPP TS 22.240 v1.0.0, *Generic User Profile (GUP); Service Aspect*; Release 6, Sep. 2002.
- [3] 3GPP TS 22.121 v5.3.1, *The Virtual Home Environment; Service Aspect*; Release 5, June 2002.
- [4] 서민우, 백성찬, 노원중, 김용범, 안순신, "VHE 서비스를 위한 프로파일 관리기법", *정보과학회 학술대회집* vol.27, no.2-3, pp.0455-0457, 2000.10.
- [5] ITU-T Recommendation Q.1721, *Information flows for IMT 2000 capability set 1*, June 2000.
- [6] ETSI TR 22.70 v3.0.0, *UMTS Service aspects: Virtual Home Environment*, June 2002.
- [7] Mohammad Torabi and Rolfe E. Buhrke, "Third Generation Mobile Telecommunications and Virtual Home Environment: A Prioritization Analysis," *Bell Labs Technical Journal*, pp.50-62, July-September 1998.
- [8] ITU-T Recommendation Q.1244, "Distributed fun

- ctional plane for intelligent network capability set-4," July 2001.
- [9] R. Jain, Y. Lin, C. Lo and S. Mohan, "A Caching Strategy to Reduce Network Impacts of PCS," *IEEE J. on Selected Areas in Communications*, vol.12, pp.1434-1444, Oct. 1994.
- [10] N. Shivakumar, J. Jannink and J. Widom, "Per-user Profile replication in mobile environments: Algorithms, analysis, and simulation results," *Mobile Networks and Applications 2*, pp.129-140, 1997.
- [11] S. Arbanowski and S. Meer, "Service Personalization for Unified Messaging Systems," *Int'l Symp. on Computers and Communications*, 1999.
- [12] Lieve Bos, Marco Peters, "An algorithm for automatically selecting the most suitable processing environment for mobile multimedia applications," in *Proc. Service Portability and Virtual Customer Environments*, pp.113-119, 2000.
- [13] Y. Lee, H. Kim and J. Song, "IN service management in IMT-2000 network," *52nd Vehicular Technology Conference-2000*, vol.6, pp.2535-2540, 2000.
- [14] Hwang Jinkyung, and Park Myong-Soon, "Replication Schemes for Efficient Service Profile Management in Personal Communication Service Networks," in *Proc. CIC'2002 (LNCS)*, pp.531-535, Oct.30-Nov.2, 2002.
- [15] Hwang Jinkyung, Lee Hoon and Park Myong-Soon, "Service Profile Replication Schemes for Highly Personalized Communication Service Networks," in *Proc. ICWN'2002*, pp.479-484, June 24-27, 2002.
- [16] 3GPP TS 22.127 v5.2.0, *Virtual Home Environment/Open Service Access*; Release 5, June. 2002.
- [17] Yi-Bing Lin, Seshadri Mohan, Nelson Sollenberger and Howard Sherry, "Adaptive Algorithms for Reducing PCS Network Authentication Traffic," *IEEE Trans. on Vehicular Technology*, vol.46, No.3, pp.588-596, Aug. 1997.
- [18] Y.W.Chung, M.Y.Chung, and D.K.Sung, "Adaptive algorithm for mobile terminal power on/off state management," *Computer Communications*, vol.24, pp.1411-1424, 2001.



황진경

1988년 고려대학교 수학과 학사. 1989년 고려대학교 전산학과 학사(복수전공)  
1991년 고려대학교 전산학과 석사  
1991년~1994년 ETRI 컴퓨터기술연구단 연구원. 2003년 고려대학교 전산학과 박사. 1996년~현재 KT 서비스개발연구소 선임보연구원. 관심분야는 NGN 지능망, VHE, 서비스프로파일관리, 이동컴퓨팅



권순중

1988년 영남대학교 전자공학과 학사  
1990년 한국과학기술원 전기및전자공학과 석사. 2001년 한국과학기술원 전자전산학과 박사. 1991년~현재 KT 기술본부 선임보연구원. 관심분야는 유무선통합(FMC), VHE, 이동성관리, 이동 단말의 전력 효율 프로토콜



박명순

1975년 서울대학교 전자공학과 학사  
1982년 University of Utah 전기공학과 석사. 1985년 University of Iowa 전기 및 컴퓨터공학과 박사. 1975년~1980년 국방과학연구소 연구원. 1985년~1987년 Marquette University 전기 및 전산과학과 조교수. 1987년~1988년 포항공과대학교 전자전기공학과 및 전산학과 조교수. 1988년~현재 고려대학교 컴퓨터학과 교수. 관심분야는 IP QoS, 인터넷컴퓨팅, 이동컴퓨팅