

Design of Temperature System Using BiCMOS

崔 晉 鎬*
(Jin-Ho Choi)

Abstract - A Temperature sensor system in which the digital output signal is proportional to the operating temperature is designed. The temperature sensor system is designed by using BiCMOS technology and consists of temperature sensor, voltage-to-frequency converter and counter. The proposed temperature sensor system has error less than 1 °C in the temperature range -25 °C to 55 °C.

Key Words : 온도 센서, 밴드갭 기준 전압, BiCMOS

1. 서 론

온도 센서는 많은 전자 시스템에서 사용되어지는 전자부품이며, 센서와 제어 회로를 집적화하기 위한 많은 연구가 진행되고 있다[1]. 그러나 기존의 온도센서에 관련된 연구를 살펴보면 온도 센서를 실리콘이 아닌 재료를 사용함에 따라 온도 센서와 제어 시스템을 단일 칩에 구현하기 어려운 문제점이 있었다[2]. 그리고 실리콘을 재료로 제작한 경우에도 센서의 산화막 두께가 20 Å 정도로 얇게 형성되거나 혹은 CMOS 공정에 새로운 공정을 추가하여야만 센서를 제작할 수 있는 문제점이 있었다[3]. 이러한 경우는 센서와 제어 회로를 결합하여 단일 칩으로 구성하기에는 어려움이 있다.

본 논문에서는 기존에 발표되어진 온도 센서에 관한 연구 결과와는 달리 온도에 따른 CMOS 회로의 특성변화를 이용하여 온도를 측정하고, 측정되어진 온도 신호로부터 다양한 신호처리 인터페이스를 제공하기 위하여 디지털 값을 출력할 수 있는 온도 시스템을 제안한다. 제안되어진 온도 센서 시스템은 BiCMOS 기술을 이용하여 회로를 설계하였으며, 설계되어진 회로에서 사용된 바이폴라 트랜지스터는 P-well CMOS 공정에서 NMOS 소스와 드레인 확산영역을 에미터로 하고, P-well을 베이스 그리고 N-기판을 컬렉트로 하는 lateral NPN 바이폴라 트랜지스터를 사용하면 되므로 새로운 공정의 추가 없이 회로를 구현할 수 있다.

2. 본 론

그림 1은 본 논문에서 제안하는 온도 센서 시스템의 개략

* 正 會 員 : 釜山外國語大學校 컴퓨터·電子工學部 副教授·工博
 接受日字 : 2003年 3月 27日
 最終完了 : 2002年 6月 9日

도 이다. 온도 센서 시스템은 온도 변화를 감지하는 온도 센서회로, 센서의 출력을 주파수 신호로 변환하는 전압-주파수 변환 회로 그리고 최종적으로 온도를 디지털 값으로 변환하기 위한 카운터 회로로 구성되어 있다.

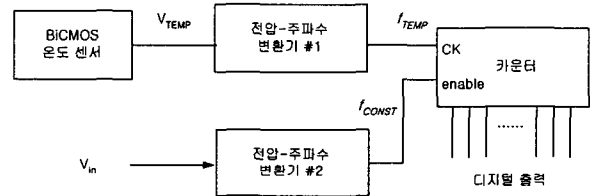


그림 1 온도 센서 시스템의 개략도
 Fig. 1. Block diagram of temperature sensor system

온도 센서의 출력 전압 V_{TEMP} 는 온도가 증가함에 따라 전압이 증가한다. 그리고 전압-주파수 변환 회로는 입력 전압에 비례하여 출력 주파수는 증가하고 회로의 동작온도에 는 출력 주파수가 무관하도록 설계하였다. 그러므로 온도가 증가하면 온도 센서의 출력 전압이 증가하고, 이로 인하여 전압-주파수 변환회로 #1의 출력 주파수는 증가한다. 전압-주파수 변환기 #2는 전압-주파수 변환기 #1과 동일한 구조로서 동작온도에 무관한 주파수 특성을 가지며, 출력 주파수는 V_{in} 전압에 의해 결정된다. 전압-주파수 변환회로 #2의 출력 신호는 카운터 회로의 인에이블 단자에 인가되고, 이 신호가 high 일 때 카운터는 전압-주파수 변환회로 #1의 출력을 카운터 한다.

2-1. 온도 센서 회로

그림 2(a)는 BiCMOS로 구성된 밴드갭 기준 전압과 온도 센

서 회로이고 (b)는 온도 변화에 따른 온도 센서 회로의 출력 전압을 나타낸 것이다. 그림 2(a)에서 V_{TEMP} 값은 식 (1)과 같이 표현되어진다.

$$V_{TEMP} = V_{CC} - 3V_{BE} \quad (1)$$

여기서 V_{CC} 는 공급 전압이고, V_{BE} 는 바이폴라 트랜지스터의 에미터-베이스 사이의 전압이다. 식 (1)에서 V_{BE} 전압은 온도가 증가함에 따라 감소하는 전압이므로 온도 센서의 출력 전압 V_{TEMP} 는 그림 2(b)와 같이 온도가 증가함에 따라 증가할 것이다.

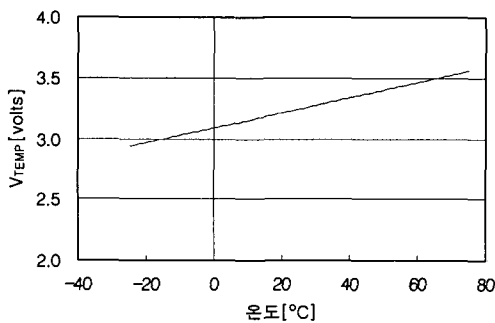
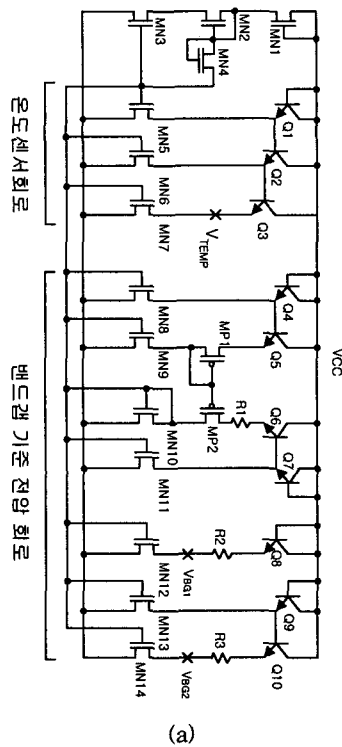


그림 2 온도 센서 및 밴드갭 회로와 출력 특성 (a) 온도 센서 및 밴드갭 회로 (b) 출력 특성
 Fig. 2. Temperature sensor and bandgap circuits and output characteristics (a) temperature sensor and bandgap circuits (b) output characteristics

2-2. 밴드갭 기준 전압 회로

그림 2(a)에서 V_{BG1} 과 V_{BG2} 전압은 밴드갭 기준 전압으로서 V_{BG1} 은 동작온도에 무관한 전압이며, V_{BG2} 는 동작온도에 따라 변화하는 전압이다. 그림 2(a)의 밴드갭 기준 전압 회로에서 Q4, Q5의 에미터 면적이 Q6, Q7의 에미터 면적에 비해 $1/n$ 인 면적을 가진다면 Q5와 Q6의 역방향 포화전류는 식 (2)과 같이 표현된다.

$$I_{o,Q6} = n I_{o,Q5} \quad (2)$$

여기서 $I_{o,Q5}$ 와 $I_{o,Q6}$ 는 바이폴라 트랜지스터 Q5와 Q6의 역방향 포화전류이다. 그리고 그림 2(a)에서 MP1에 흐르는 전류를 I_1 , MP2에 흐르는 전류를 I_2 라고 하면 Q5와 Q6의 베이스-에미터 간의 전압과 흐르는 전류 사이에는 식 (3)과 (4)가 성립한다.

$$V_{BE5} = V_T \ln(I_1 / I_{o,Q5}) \quad (3)$$

$$V_{BE6} = V_T \ln(I_2 / I_{o,Q6}) \quad (4)$$

식 (3)과 (4)에서 V_T 는 thermal voltage($=kT/q$)이다. 트랜지스터 MP1과 MP2의 소스 전압이 동일하므로, MP2에 흐르는 전류 I_2 와 Q4, Q5, Q6, Q7 트랜지스터의 베이스-에미터 간의 전압 관계는 식 (5)와 같이 표현되어진다.

$$(V_{BE4} + V_{BE5}) - (V_{BE6} + V_{BE7}) = I_2 \times R1 \quad (5)$$

Q4와 Q5의 베이스-에미터 간의 전압은 동일하며, Q6과 Q7의 베이스-에미터 간의 전압도 동일하다. 그리고 MP1과 MP2를 흐르는 전류 I_1 과 I_2 가 동일하므로 식 (5)에 수식 (2), (3), (4)를 대입하면 수식 (6)과 같이 전류 I_2 가 표현된다.

$$I_2 = (2V_T \ln n) / R1 \quad (6)$$

트랜지스터 MN12, MN13, MN14에 흐르는 전류는 MN9와 MN10에 흐르는 전류와 동일하므로 V_{BG1} 과 V_{BG2} 는 식 (7)과 (8)처럼 표현되어진다.

$$V_{BG1} = V_{CC} - V_{BE} - (R_2 / R_1)(2V_T \ln n) \quad (7)$$

$$V_{BG2} = V_{CC} - 2V_{BE} - (R_3 / R_1)(2V_T \ln n) \quad (8)$$

식 (7)과 (8)에서 보면, V_{BE} 는 온도에 따라 감소하는 값이고, V_T 는 온도에 따라 증가하는 값이다. 그러므로 V_{BG1} 의 경우 저항 $R1$ 과 $R2$ 그리고 n 을 조절하면 동작온도에 무관한 기준 전압을 얻을 수 있으며, 식 (12)로부터 저항 $R1$ 과 $R3$ 그리고 n 을 조절하면 동작온도에 따라 원하는 기울기를 가지는 기준 전압을 얻을 수 있다.

2-3. 전압-주파수 변환 회로

그림 3은 그림 2(a)의 회로에서 V_{BG1} , V_{BG2} , V_{TEMP} 전압을 사용하여 동작 온도에 무관한 출력 주파수를 생성하는 전압-주파수 변환회로이다. 그림 3에서 MP13에서 MP20, MN29에서 MN35, C1, R6으로 구성된 회로는 입력 전압에 비례하는 전류를 생성하는 회로이다. V_{TEMP} 단자에 인가되는 전압은 R6 저항에 인가되고 R6에는 입력 전압에 비례하는 전류가 흐르게 된다. 그리고 MP17, MP18, MP19, MN33, MN35에는 R6에 흐르는 전류와 동일한 전류가 흐르게 된다. MP19와 MN35를 통해서 흐르는 전류는 스위치 MP20과 MN34의 on/off에 따라서 C1을 충·방전시키며, C1의 전압은 MP8, MP9, MP10, MN25, MN26으로 구성된 비교기에 입력되어 V_{BG1} 전압 및 V_{BG2} 전압과 비교된다. 비교기의 출력은 C1의 전압이 V_{BG1} 과 V_{BG2} 사이에서 충·방전하도록 스위치 MP19와 MN23을 on/off 한다. 그러므로 커패시터의 전압 V_{C1} 은 V_{BG1} 과 V_{BG2} 의 펄스 전압을 가지는 삼각파가 될 것이다.

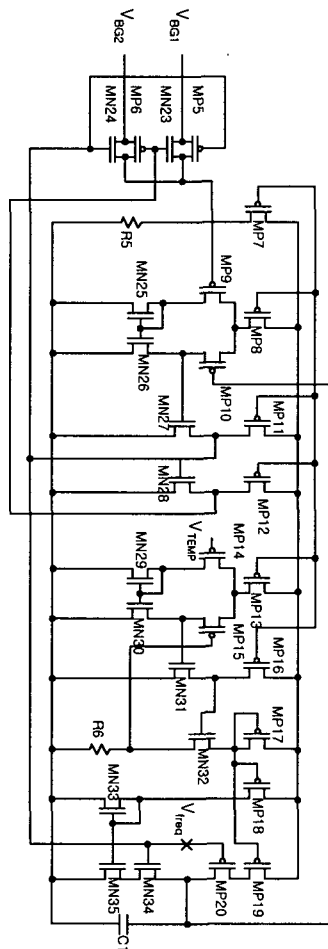


그림 3 동작온도에 무관한 전압-주파수 변환회로
Fig. 3. Temperature stable VFC

커패시터에 충·방전되어지는 전하는 식 (9)와 (10)으로 표현되어진다.

$$Q = C_1 \cdot (V_{BG1} - V_{BG2}) = I \cdot T_r(9)$$

$$Q = C_1 \cdot (V_{BG1} - V_{BG2}) = I \cdot T_f \quad (10)$$

여기서 I는 커패시터에 흐르는 충·방전전류이고, T_r 과 T_f 는 각각 커패시터에 충전과 방전시 걸리는 시간이다. 식 (9)와 (10)으로부터 커패시터에 충·방전되는 전압의 주파수를 표현하면 식 (11)과 같다.

$$f = \frac{1}{T_r + T_f} = \frac{I}{2C_1(V_{BG1} - V_{BG2})} \quad (11)$$

식 (11)에서 전류 I는 $V_{TEMP}/R6$ 이므로 출력 주파수는 식 (12)와 같이 표현되어진다.

$$f = \frac{V_{TEMP}}{2R_6 C_1 \Delta V} \quad (12)$$

여기서 ΔV 는 $V_{BG1} - V_{BG2}$ 의 크기이다. 식 (12)에서 회로의 동작온도가 변화하면 입력 전압에 비례하는 전류원을 구성하는 저항 R6의 크기가 변화하고, 이로 인해 커패시터를 충·방전하는 전류의 크기가 온도에 따라 변화하게 되어 출력 주파수는 변화하게 될 것이다. 그리고 저항에 비해서는 온도에 따른 변화율은 아주 작지만, 커패시터도 온도에 따라 변화하게 되므로 삼각파의 주파수는 온도에 따라 변화할 것이다. 이러한 온도의 영향을 배제하기 위해서는 온도의 변화에 관계없이 $R_6 C_1 \Delta V$ 가 일정한 값이 되도록 하면 된다.

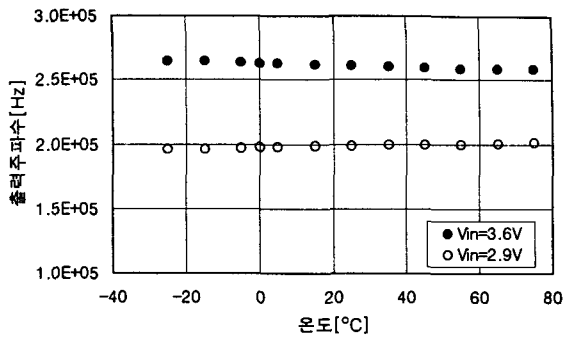
본 논문에서는 온도에 따라 $R_6 C_1 \Delta V$ 가 일정한 값이 되도록 V_{BG2} 를 조절하여 회로의 동작온도가 변화하더라도 $R_6 C_1 \Delta V$ 가 온도에 따라 일정 값을 유지하도록 구성하였다.

그림 4(a)는 전압-주파수 변환회로의 입력 전압에 따른 출력 주파수를 살펴본 것이다. 이때 회로의 동작온도는 -25℃에서 75℃까지 변화시켰다. 그림 4(b)는 식 (13)에 따라 25℃에 대하여 회로의 동작온도가 변화할 때 출력 주파수의 변화량을 나타낸 것이다.

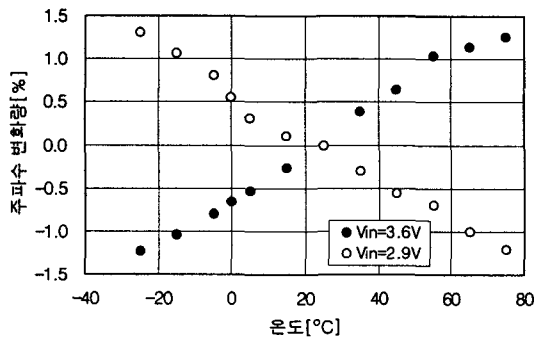
주파수변화량[%]

$$= \frac{\text{출력주파수}(25^\circ\text{C}) - \text{출력주파수}(\text{온도})}{\text{출력주파수}(25^\circ\text{C})} \times 100 \quad (13)$$

회로의 동작 온도가 변화함에 따라 주파수의 변화량은 증가하지만, 그 차이는 약 ±1.5% 이내로서 동작 온도 변화에 대하여 우수한 출력 특성을 보여 주었다. 그림 4의 특성을 가지는 전압-주파수 변환회로 #1은 동작온도에 무관하고 온도 센서 회로의 출력 전압에만 관계하여 출력 주파수가 결정된다. 그리고 전압-주파수 변환 회로 #2는 전압-주파수 변환회로 #1과 동일하게 구성되어 있으며, 출력 주파수는 외부에서 가해지는 입력 전압에 의해 결정된다.



(a)



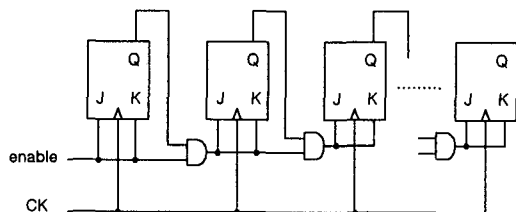
(b)

그림 4 동작온도에 따른 전압-주파수 변환회로의 특성 (a) 온도 변화에 따른 출력 주파수 (b) 온도에 따른 출력 주파수의 변화량

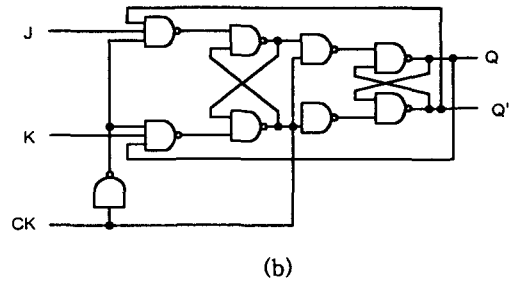
Fig. 4. VFC characteristics with temperature (a) output frequency with temperature (b) frequency variation with temperature

2-4. 카운터 회로

그림 5는 카운터 회로 및 카운터 회로를 구성하는 JK 플립플롭의 회로도이다. 그림 5(a)는 인에이블 단자를 가지고 있는 카운터 회로이며, 카운터는 JK flip flop을 이용하여 설계하였다. 그리고 그림 5(b)는 회로 설계에 사용된 JK flip flop을 간단히 NAND 게이트로 나타낸 것이다. 카운터 회로의 경우 동작 온도가 증가하면 응답 속도가 다소 늦어지나, 출력 특성에는 변화가 없었다.



(a)



(b)

그림 5 카운터 회로 및 JK 플립플롭 (a) 카운터 회로 (b) JK 플립플롭

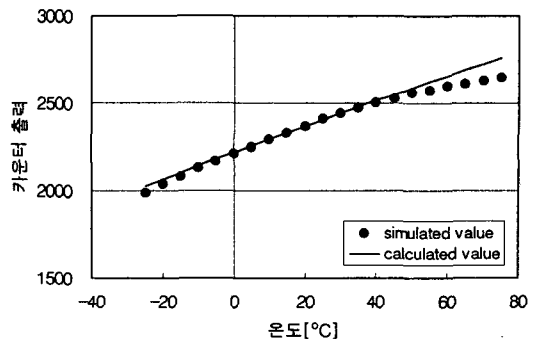
Fig. 5. Counter and JK flip flop circuits (a) counter circuit (b) JK flip flop circuit

2-5. 온도 센서 시스템의 특성

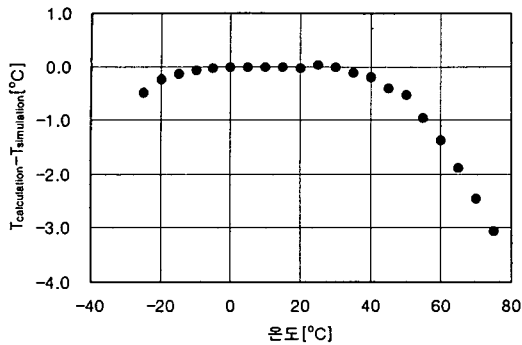
그림 6은 설계되어진 각 회로 블록을 그림 1과 같이 연결하여 전체 회로의 동작 온도를 변화시키면서 온도 변화에 따른 온도 센서 시스템의 출력을 나타낸 것이다. 전압-주파수 변환회로 #2의 출력 주파수는 상온에서 50 Hz가 되도록 입력 전압을 인가하였다.

그림 6(a)는 SPICE simulation 이용하여 계산되어진 카운터의 출력 값과 이론적으로 계산되어진 카운터의 출력 값을 나타낸 것이다. 이론적인 카운터의 출력 값은 식 (12)를 이용하여 주파수를 계산한 다음, 10 msec 동안 카운터 한 값이다. 그림 6(a)의 결과를 살펴보면 온도가 55 °C 이하일 때는 이론적인 계산 값과의 차이가 1 % 이하이지만, 온도가 55 °C 이상으로 증가함에 따라 에러는 다소 증가하였다.

그림 6(b)는 이론적으로 계산되어진 카운터의 출력과 설계되어진 회로의 카운터 출력 값을 온도로 환산하여 차이를 나타낸 것이다. 회로의 동작온도가 -25 °C에서 55 °C 이내에서는 이론적인 계산 온도와 비교하여 1 °C 이내의 차이를 보이지만, 회로의 동작온도가 증가함에 따라 에러는 다소 증가하였다.



(a)



(b)

그림 6 온도 센서 시스템의 출력 특성 (a) 온도 변화에 따른 카운터 출력 (b) 온도 변화에 따른 에러

Fig. 6. Output characteristics of temperature sensor system (a) counter output with temperature (b) error with temperature

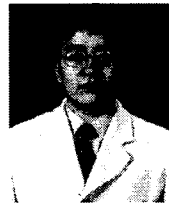
3. 결론

BiCMOS를 이용한 온도 센서 시스템을 설계하였다. 설계되어진 온도 센서 시스템은 온도 값을 디지털 값으로 변환하여 출력함으로써 측정되어진 온도의 신호 처리를 쉽게 할 수 있도록 회로를 구성하였다. 그리고 설계되어진 회로는 동작온도가 -25 °C에서 55 °C까지 온도가 변화하더라도 1 °C 이내의 에러만을 보여주었다. 설계되어진 회로에서 온도 변화에 따른 분해도의 향상은 회로 설계의 변경 없이 전압-주파수 변환회로 #2에 인가되는 입력 전압을 조절함으로써 쉽게 향상시킬 수 있다.

참 고 문 헌

- [1] L. Ristic.: *Sensor technology and devices*, Artech House, Boston, 1994.
- [2] Nenov T., Nenova Z, "Multifunctional temperature sensor", Proc. of the 2002 23rd International Conference on Microelectronics, Nis, Yugoslavia, pp.257-260, May, 2002.
- [3] Ota SB, "A study of forward characteristics of a GaAlAs Temperature Sensor Diode", Measurement Science and Technology, vol. 11, no. 6, pp. 815-817, June, 2000.
- [4] Shih YH, Hwu JG, "An on-chip temperature sensor by utilizing a MOS tunneling diode", IEEE EDL, vol. 22, no. 6, pp. 299-301, June, 2001.

저 자 소 개



최진호(崔晉鎬)

1963년 2월 19일생. 1985년 부산대학교 전자공학과 졸업. 1985년~1987년 한국과학기술원 전기 및 전자공학과 석사 졸업. 1987년~1992년 한국과학기술원 전기 및 전자공학과 박사 졸업. 1992년~1996년 현대전자 근무. 1996년~1998년 부산외국어대학교 컴퓨터·전자공학부 전임강사. 1998년~2002년 부산외국어대학교 조교수. 2002년~현재 부산외국어대학교 컴퓨터·전자공학부 부교수 근무

Tel : 051) 640-3194

Fax : 051) 640-3038

E-mail : jhchoi@taejo.pufs.ac.kr