

NURBS 곡면과 면적사상법을 이용한 압출 금형 곡면의 표현방법에 관한 연구

유동진* · 권혁홍** · 임중훈***

(2003년 5월 15일 접수)

Investigation on the Description Method of Extrusion Die Surface using NURBS Surface and Area Mapping Method

D. J. Yoo, H. H. Kwon and J. H. Im

Abstract

In order to construct the extrusion die surface of arbitrarily shaped sections, an automatic surface construction method based on NURBS surface and area mapping method is proposed in the present work. A center point for area mapping is determined by introducing the mapping concept based on constant area proportionality between original billet and final product. The characteristic points of inlet profile are determined using the traditional area mapping method and the root finding numerical method. The inlet and outlet profiles are precisely described with NURBS curves using the characteristic points of entry and exit sections. For the construction of NURBS surface, an interpolation method for the pre-determined two section curves has been developed to be used in the generation of interior control points and weights. To show the validity of the proposed method, automatic die surface generation is carried out for the several kinds of shaped sections.

Key Words : NURBS Surface, Straight Die, Curved Die, Extrusion Die Surface, Area Mapping Method

1. 서론

금속성형 방법중의 하나인 압출공정은 높은 생산성, 저비용, 제품의 기계적 성질의 우수성 등 많은 장점 때문에 자동차, 항공기, 군수산업 등에 널리 사용되고 있다. 최근에 CAD, CAE, CAM 등의 컴퓨터 응용기술들이 금속성형 기술에 응용되면서 평균형에 의한 열간압출은 물론이고 직선금형, 곡선금형에 의한 압출공정에 CAD, CAE, CAM 기술을 접목시키려는 시도가 이루어져 왔다.

Nagpal 과 Altan⁽¹⁻²⁾은 이중유선함수(dual stream function)를 제안하고 그에 대한 동적가용 속도장을 유도하여 원형소재로부터 타원형 및 정다각형 제품을 압출하기 위한 공정을 상계해법을 이용하여 해석하였다. Yang 과 Lee⁽³⁾는 등각사상(conformal mapping) 개념을 이용하여 일반적인 형상의 단면 형상에 대한 최적의 금형형상을 구하기 위하여 상계해법을 이용하여 해석하였다.

Gunasekera⁽⁴⁻⁵⁾는 오목한 형상에는 적용할 수 없었던 종래의 면적사상(area mapping) 개념을 길이

* 대전대학교 컴퓨터응용기계설계학과

** 대전대학교 기계설계공학과

*** 대전대학교 기계설계공학과 대학원

사상(line mapping) 개념으로 전환하여 일반적인 형상의 단면형상을 압출하기 위한 금형곡면을 다항식 곡면, 베지에 곡면 등으로 자동 생성하는 프로그램을 개발하였다. Yang 과 Han⁽⁶⁾은 일반적인 형상의 단면형상에 대한 압출공정을 해석하기 위하여 입구 및 출구형상을 푸리에(fourier) 함수로 표현하고 이 두 단면곡선을 보간하여 금형곡면을 생성하였고 상계해법을 이용하여 해석하였다.

Shin 과 Kim⁽⁷⁾등은 면적사상개념 및 4 차 다항식을 이용하여 금형곡면을 표현하고 2 차원 강소성 유한요소법과 슬랩방법을 혼합한 방법을 제안하여 정다각형 및 T-형의 출구형상에 대한 유한요소해를 구하였다.

Joun 과 Hwang⁽⁸⁾은 금형곡면을 3 차 스플라인 곡선보간 개념을 이용하여 몇 개의 독립변수로 표현한 후 강소성 유한요소법과 최적화 방법을 이용하여 정다각형 및 T-형의 출구형상에 대한 최적 금형형상을 구하였다. Celik 과 Chitkara⁽⁹⁻¹¹⁾는 단면형상의 도심이 압출방향의 중심축과 편심(off-centric) 되어있는 비축대칭 단면형상의 제품을 압출하기 위한 금형곡면을 베지에(Bezier) 형태의 곡면으로 표현하고 속도장을 유도해서 다각형, T-형, H-형, U-형 등 다양한 형태의 출구형상에 대한 상세해를 구하였다.

이상과 같이 최적의 금형곡면 형상을 구하기 위하여 컴퓨터 해석 및 실험을 통하여 많은 연구가 이루어져 왔으나 금형곡면 자체에 관한 수식적인 표현에 관해서는 제한적으로 이루어져 왔다.

또한 금형곡면 표현에 있어서 사용되었던 다항식 및 베지에 곡면 등은 현장에서 금형설계 기술자나 성형해석 기술자가 이용하기에는 정확성 및 호환성 등의 관점에서 볼 때 큰 부담이 될 수 있을 뿐만 아니라, 대부분의 현장 기술자들은 범용 CAD, CAE, CAM 시스템을 사용하고 있기 때문에 연구결과를 이용하려면 다양한 형태의 곡면 방정식을 각자의 시스템으로 재현 또는 변환해야 하는데, 이러한 일은 CAD 전문가가 아니고는 매우 힘든 일이다. 따라서 금형형상 최적화 방법 이전에 앞서 금형형상의 표현법에 관한 표준화가 이루어져야 실질적이고 지속적인 설계기술의 발전을 기대할 수 있을 것이다.

이러한 개념하에 유와 임⁽¹²⁻¹³⁾은 압출 금형곡면 생성에 있어서 입구 및 출구형상을 NURBS 곡선으로 정의하고 이 두 단면곡선을 금형길이 방향으로 3 차 곡선보간하여 하나의 NURBS 곡면으로 표현하는 방법을 제안한 바 있다.

본 연구에서는 단면 내에서는 금속 유동속도가 일정하다는 개념을 기본으로 하고 있는 면적사상법을 이용하여 다양한 출구형상에 대한 압출 금형곡면을 하나의 NURBS 곡면으로 자동 생성하는 방법에 대하여 제안하고자 한다.

2. NURBS 곡면의 수식적 표현

NURBS 는 Non-Uniform Rational B-Spline 의 약자로서 다항식의 비율형태로 표현되고 비균일한 노트값과 B-스플라인 블렌딩 함수를 기본으로 하고 있다는 것을 의미한다. B-스플라인과 마찬가지로 각 블렌딩 함수는 노트값의 일정 범위내에서만 영향력을 발휘하기 때문에 국부수정이 용이하고 조정점의 개수와는 무관하게 원하는 차수를 지정할 수 있어 적은 차수로서 복잡한 형상의 곡선 및 곡면을 표현하는데 널리 사용되고 있는 주요한 CAD 이론중의 하나이다.

본 연구에서는 압출 금형곡면의 자동생성을 위하여 면적사상법(area mapping method)을 이용하여 단면형상의 특성점들을 찾아내고 이들을 이용하여 NURBS 곡선을 생성한 후 이 두 NURBS 곡선을 금형길이 방향으로 보간하여 전체 금형곡면을 하나의 NURBS 곡면으로 생성하는 방법을 제안하였다. NURBS 곡면식은 두 매개변수 u, v 에 대하여 다음과 같이 정의된다.⁽¹⁴⁾

$$S(u, v) = \frac{\sum_{i=0}^n \sum_{j=0}^m N_{i,p}(u) N_{j,q}(v) w_{i,j} \bar{P}_{i,j}}{\sum_{i=0}^n \sum_{j=0}^m N_{i,p}(u) N_{j,q}(v) w_{i,j}} \quad (1)$$

where,

$P_{i,j}$: 곡면을 구성하는 조정점의 위치벡터

p, q : u, v 방향의 차수

$n+1, m+1$: u, v 방향의 조정점 수

$N_{i,p}(u), N_{j,q}(v)$: u, v 방향의

B-Spline 기저함수

$w_{i,j}$: 조정점의 가중치

노트벡터는 B-스플라인 곡면에서와 마찬가지로 다음과 같이 u, v 두 방향에 대하여 정의된다.

$$U = \left\{ \underbrace{a, \dots, a}_{p+1}, u_{p+1}, \dots, u_{r-p-1}, \underbrace{b, \dots, b}_{p+1} \right\} \quad (2a)$$

$(r + 1 \text{ knots}, \quad r = n + p + 1)$

$$V = \left\{ \underbrace{c, \dots, c}_{q+1}, v_{q+1}, \dots, v_{s-q-1}, \underbrace{d, \dots, d}_{q+1} \right\} \quad (2b)$$

(s + 1 knots, s = m + q + 1)

u, v 매개변수의 시작 노트값 a, c 는 일반적으로 사용되고 있는 0 을 사용하였으며, 끝 노트값 b, d 는 조정점의 수 및 차수에 의하여 다음과 같이 정의된다.

$$\begin{aligned} b &= n - p + 1 \\ d &= m - q + 1 \end{aligned} \quad (3)$$

3. 사다리꼴 형상의 압출 금형곡면의 자동생성

3.1 출구 형상의 특성점들의 좌표 계산

Fig. 1 은 원형소재로부터 사다리꼴형의 제품을 압출하는 경우의 금형곡면 구성을 위한 단면형상을 보여주고 있다. 사다리꼴 형상을 나타내기 위한 특성점들은 점 P₀부터 점 P₃까지 총 4 개의 점의 좌표로 구성되어 있고 사용자가 입력할 l₁, l₂, h 의 함수로 Table 1 과 같이 구할 수 있다.

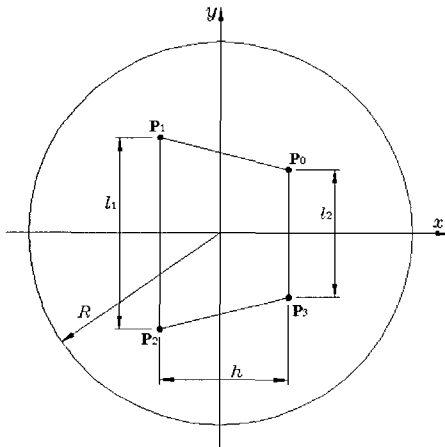


Fig. 1 Geometric description of characteristic points of outlet profile

Table 1 의 x_c 는 사다리꼴 형상의 기하학적인 중심의 x 좌표로서 P₁ 및 P₂ 의 x 좌표를 0 으로 하였을 때 계산된 값이다.

$$x_c = \frac{(l_1 + 2l_2)h}{3(l_1 + l_2)} \quad (4)$$

Table 1 Parametric description of characteristic points of outlet profile

Point No.	x	y	z
P ₀	-x _c + h	l ₂ /2	d
P ₁	-x _c	l ₁ /2	d
P ₂	-x _c	-l ₁ /2	d
P ₃	-x _c + h	-l ₂ /2	d

3.2 출구측 금속유동 중심점의 결정

본 연구에서는 출구측 금속유동 중심점을 구하기 위하여 Nagpal, Altan⁽¹⁻²⁾이 제안한 방법에 다음과 같은 수치 해석적 방법을 응용하였다.

Fig. 2 의 x_d가 구하고자 하는 출구측 유동 중심점의 x 좌표로서 면적 A_p, A_B, A_F, A_O 간에는 다음과 같은 식이 성립한다.

$$\frac{A_B}{A_p} = \frac{A_O}{A_F} \quad (5)$$

where,

$$A_O : \pi R^2, \quad A_F : \frac{l_1 + l_2}{2} h$$

$$A_p : (x_0 - x_d) \frac{l_2}{2} + \frac{(x_0 - x_d)^2 (l_1 - l_2)}{4(x_0 - x_1)}$$

$$A_B : \int_{x_d}^R \sqrt{R^2 - x^2} dx$$

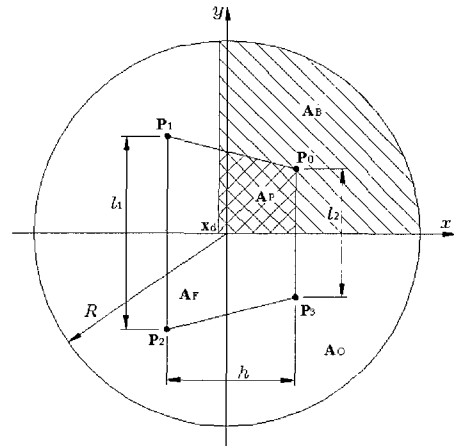


Fig. 2 Determination of the center point for area mapping using numerical method

식(5)는 최종적으로 다음과 같은 x_d 에 관한 비선형 방정식으로 나타낼 수 있다.

$$f(x_d) = A(x_d) A_f - [(x_0 - x_d) \frac{l_2}{2} + \frac{(x_0 - x_d)^2 (l_1 - l_2)}{4(x_0 - x_1)}] A_o = 0 \quad (6)$$

식(6)을 만족하는 x_d 를 구하기 위해서 여러 수치해석 중 수렴성이 좋은 이분법을 사용하였다.

3.3 입구측 특성점들의 좌표계산

Fig. 3 에서 보는바와 같이 입구측과 출구측을 중심점 x_d 를 기준으로 해서 두 부분의 영역으로 나눈 후 각각의 영역에 대하여 면적 비율이 원래 소재와 최종 소재의 면적 비율과 같다는 면적사상법을 적용하면 다음의 관계식이 성립한다.

$$\frac{A_{oi}}{A_f} = \frac{A_o}{A_f} \quad (1 \leq i \leq 2) \quad (7)$$

식(7)에 구체적인 기하학적 치수들을 대입하여 정리하면 식(8)과 같은 입구측 특성점의 좌표를 구할 수 있는 비선형 방정식을 얻을 수 있다.

$$f(\theta_{i-1}) = \frac{R^2 \theta_{i-1}}{2} - \frac{x_d R \sin \theta_{i-1}}{2} - \sum_{j=1}^{i-1} A_{oj} - A_f \frac{A_o}{A_f} = 0 \quad (1 \leq i \leq 2) \quad (8)$$

수치해석적으로 얻어진 θ_0 와 θ_1 은 원점에서 측정된 각으로 입구측 반경 R 과 더불어 입구측 특성점들의 좌표계산에 이용된다.

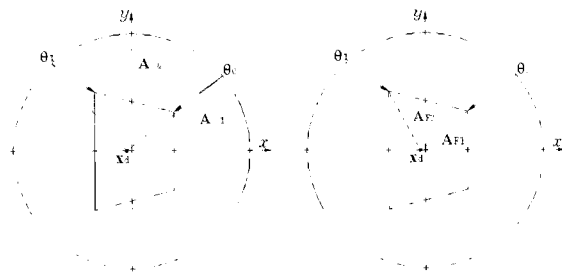


Fig. 3 Determination of characteristic points of inlet profile considering constant area proportionality

3.4 NURBS 곡선에 의한 입구 및 출구 형상의 표현

Fig. 4 는 원형소재로부터 사다리꼴 형상의 제품을 압축하는 경우의 단면형상을 나타내고 있는 것으로 앞 절에서 구한 입구 및 출구측 특성점들

의 좌표를 이용하여 입구와 출구형상을 NURBS 곡선으로 정의하기 위한 조정점들로 구성되어 있다.

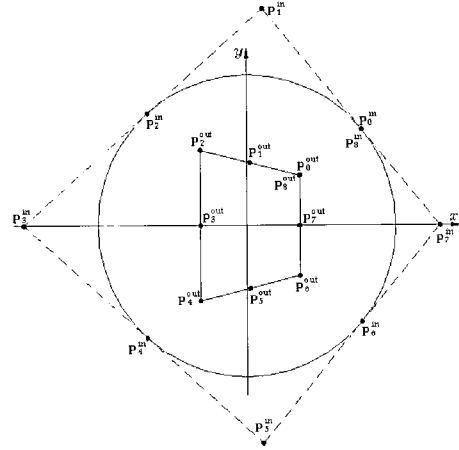


Fig. 4 Description of inlet and outlet profiles using NURBS curve

Table 2 는 입구와 출구형상을 NURBS 곡선으로 정의하기 위한 조정점들의 좌표값 및 가중치들을 나타내고 있는데 사용자가 입력한 R, l_1, l_2, h, d 등의 급형형상과 관련된 매개변수로 표현된다. Table 2 에는 4 개의 조정점만 나타나있지만 형상의 대칭성을 이용하여 반사변환하면 u 방향의 조정점의 개수는 9 개로 된다. 따라서 u 방향의 노트값은 총 12 개 ($n+p+2$)로 표현될 수 있다.

Table 2 Coordinates of control points for NURBS curve generation

Inlet profile		
No.	P_i^{in}	w_i^{in}
0	$R \cos(\theta_0), R \sin(\theta_0), 0$	1
1	$l_0 \cos((\theta_0 + \theta_1)/2), l_0 \sin((\theta_0 + \theta_1)/2), 0$	$\cos((\theta_1 - \theta_0)/2)$
2	$R \cos(\theta_1), R \sin(\theta_1), 0$	1
3	$-R / \cos(\pi - \theta_1), 0, 0$	$\cos(\pi - \theta_1)$
$l_0 = R / \cos((\theta_1 - \theta_0)/2)$		
Outlet profile		
No.	P_i^{out}	w_i^{out}
0	x_0, y_0, d	1
1	$(x_0 + x_1)/2, (y_0 + y_1)/2, d$	$\cos((\theta_1 - \theta_0)/2)$
2	x_1, y_1, d	1
3	$x_1, 0, d$	$\cos(\pi - \theta_1)$

3.5 금형길이 방향의 조정점 및 가중치의 계산

두 단면곡선을 보간하여 하나의 NURBS 곡면을 생성하기 위하여 Fig. 5 에서 보는바와 같이 사용자에 의해 입력된 입구와 출구에서의 접선벡터의 크기 및 경사각에 의하여 내부 조정점들을 생성하는 방법을 제안하였다.

$$\begin{aligned} \bar{P}_{i,0} &= \bar{P}_i^{in} \quad , \quad \bar{P}_{i,3} = \bar{P}_i^{out} \\ \bar{P}_{i,1} &= \frac{1}{3} \bar{D}_{0,j} + \bar{P}_i^{in} \\ \bar{P}_{i,2} &= -\frac{1}{3} \bar{D}_{1,j} + \bar{P}_i^{out} \end{aligned} \quad (9)$$

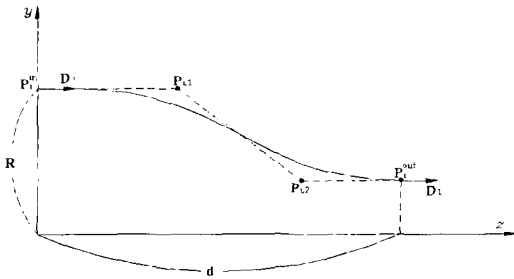


Fig. 5 Definition of v-direction control points

두 단면곡선으로부터 하나의 NURBS 곡면을 생성하기 위해서는 내부의 조정점들 외에 각 조정점들에서의 가중치도 구해야 되는데 본 연구에서는 입구 및 출구 조정점들에서의 가중치를 선형 보간하는 방법을 제안하였다.

$$\begin{aligned} w_{i,0} &= w_i^{in} \quad , \quad w_{i,3} = w_i^{out} \\ w_{i,1} &= \frac{2}{3} w_i^{in} + \frac{1}{3} w_i^{out} \\ w_{i,2} &= \frac{1}{3} w_i^{in} + \frac{2}{3} w_i^{out} \end{aligned} \quad (10)$$

3.6 사다리꼴 형상의 압출 금형곡면의 생성

앞에서와 같은 과정을 거쳐 얻어진 조정점들과 가중치들은 최종적으로 다음과 같은 곡면식을 구성하는 데이터로 이용된다.

$$S(u,v) = \frac{\sum_{i=0}^8 \sum_{j=0}^3 N_{i,2}(u) N_{j,3}(v) w_{i,j} \bar{P}_{i,j}}{\sum_{i=0}^8 \sum_{j=0}^3 N_{i,2}(u) N_{j,3}(v) w_{i,j}} \quad (11)$$

u 방향의 조정점 수는 9 개, v 방향의 조정점 수는 4 개로 총 36 개의 조정점 및 가중치로 곡면을

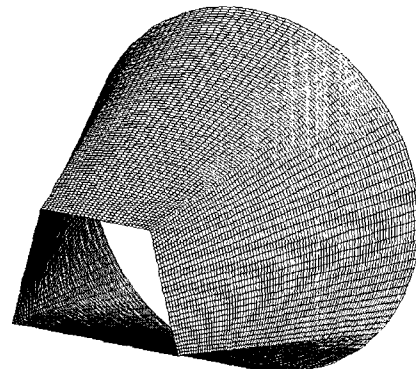
구성하였다.

식(11)과 같은 NURBS 곡면의 형태는 CAD 시스템의 표준 포맷인 IGES, STEP 등으로의 변환이 가능할 뿐 아니라 Cox de Boor 알고리즘을 이용한 곡면상의 메쉬 생성도 용이하므로 성형해석자나 금형설계 기술자들의 CAD, CAM, CAE 작업에 실제적인 데이터로 활용될 수 있다.

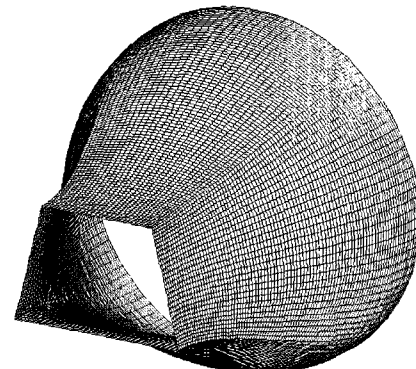
4. 결과 및 토론

본 연구에서 제안한 금형 곡면의 자동생성 알고리즘의 효용성을 확인해 보기 위하여 C 프로그램을 작성해서 실제 금형곡면을 생성해 보았다.

Fig. 6 은 식(11)에 Cox de Boor 알고리즘을 적용해서 u, v 방향의 등매개변수 곡선상의 점들을 구한 후 복수개의 사각메쉬(rectangular mesh)들을 가시화한 것이다.



(a) Straight die



(b) Curved die

Fig. 6 NURBS die surface in the extrusion of round to-trapezoid

Fig. 6(a)는 직선금형을, Fig. 6(b)는 곡선금형을 가시화한 모습이다. 사용자의 선택에 의하여 직선금형, 곡선금형을 생성할 수 있도록 유연성있게 프로그래밍하였다. 또한 l_1 과 l_2 의 값을 같게 하면 직사각형의 출구형상을 l_1, l_2, h 의 값을 모두 같게 하면 정사각형의 출구형상을 가진 금형곡면을 생성할 수 있다.

본 연구에서 제안한 압출 금형곡면 생성법의 확장성 및 효용성을 입증하기 위해서 출구형상이 반원과 리브 형상인 경우의 압출 금형곡면을 생성해 보았다.

Fig. 7 은 반원 형상을 나타내기 위한 특성점들을 보여주고 있고 그 좌표값들은 사용자가 입력한 R, r, d 의 함수로 Table 3 과 같이 구할 수 있다. 출구측 금속유동 중심점은 Fig. 8 의 x_d 로서 사다리꼴 형상과 유사한 방법으로 식(12)와 같은 x_d 에 관한 비선형방정식의 해를 구함으로써 얻을 수 있다.

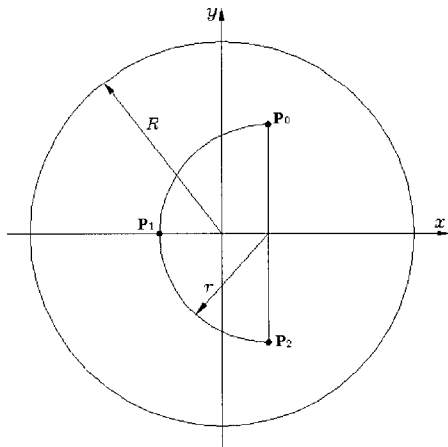


Fig. 7 Geometric description of characteristic points of outlet profile

Table 3 Parametric description of characteristic points of outlet profile

Point No.	x	y	z
P ₀	$-x_c + r$	r	d
P ₁	$-x_c$	0	d
P ₂	$-x_c + r$	$-r$	d

$$f(x_d) = A_p(x_d) A_o - A(x_d) A_f = 0 \quad (12)$$

where,

$$A_o : \pi R^2, \quad A_f : \frac{\pi r^2}{2}$$

$$A(x_d) : \int_{x_d}^R \sqrt{R^2 - x^2} dx$$

$$A_p(x_d) : \int_{x_d}^r \sqrt{r^2 - x^2} dx, \quad \dot{x} = \frac{4r}{3\pi}$$

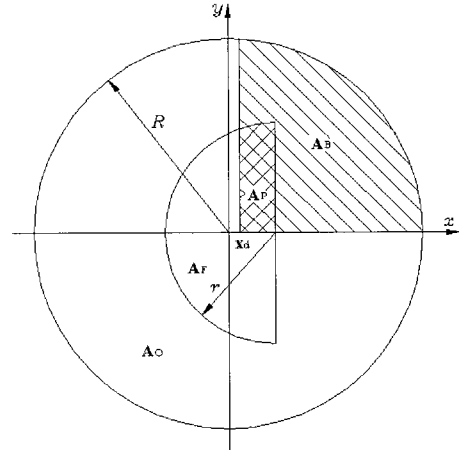


Fig. 8 Determination of the center point for area mapping using numerical method

다음 단계는 면적사상법을 이용하여 입구측 특성점들의 좌표값을 구해야 되는데 Fig. 9 에서 보는바와 같이 이 경우는 면적사상을 1 개의 영역에 대해서만 적용하면 된다. 따라서 식(8)을 다음 식과 같이 i 의 범위만 수정하면 된다.

$$f(\theta_{i-1}) = \frac{R^2 \theta_{i-1}}{2} - \frac{x_d R \sin \theta_{i-1}}{2} \quad (13)$$

$$- \sum_{j=1}^{i-1} A_{o_j} - A_f \frac{A_o}{A_f} = 0 \quad (i=1)$$

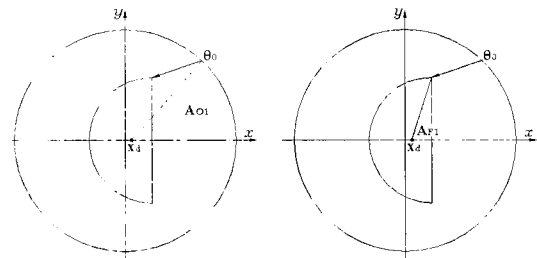


Fig. 9 Determination of characteristic points of inlet profile considering constant area proportionality

앞의 경우와 마찬가지로 θ_0 를 이분법을 사용하여 구하고, 곡선을 표현한 다음 전체 곡면을 생성하면 된다.

Table 4 및 Fig. 10 에서 보는바와 같이 입구 및 출구 형상을 NURBS 곡선으로 표현하고 이 두 곡

선을 금형 길이 방향으로 보간하여 최종적으로 다음과 같은 NURBS 곡면을 얻게 된다.

$$S(u,v) = \frac{\sum_{i=0}^6 \sum_{j=0}^3 N_{i,2}(u) N_{j,3}(v) w_{i,j} \bar{P}_{i,j}}{\sum_{i=0}^6 \sum_{j=0}^3 N_{i,2}(u) N_{j,3}(v) w_{i,j}} \quad (14)$$

식(14)는 조정점의 수를 제외하고는 식(11)과 그 형태가 동일하다. 형상이 바뀌어도 NURBS 곡면이라는 일관된 방법으로 금형곡면이 표현되고 있음을 확인할 수 있다. 따라서 특정 형상에 대한 매개변수만 잘 정의하면 약간의 프로그램 수정으로 다양한 형태의 금형곡면 생성이 가능하다.

Table 4 Coordinates of control points for NURBS curve generation

Inlet profile		
No.	P_i^{in}	w_i^{in}
0	$R\cos\theta_0, R\sin\theta_0, 0$	1
1	$-R, l_0\sin((PI-\theta_0)/2), 0$	$\cos((PI-\theta_0)/2)$
2	$-R, 0, 0$	1

$l_0 = R/\cos((PI-\theta_0)/2)$

Outlet profile		
No.	P_i^{out}	w_i^{out}
0	x_0, y_0, d	1
1	x_1, y_0, d	$\cos(PI/4)$
2	x_1, y_1, d	1

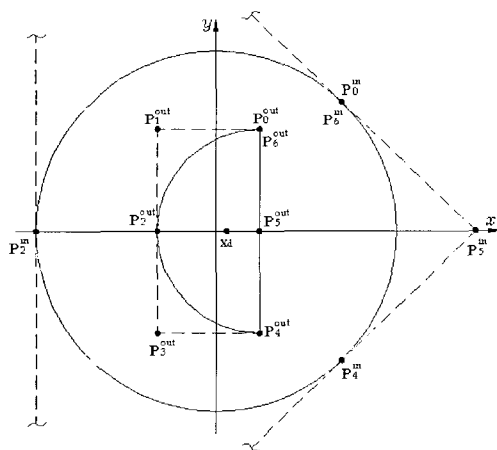
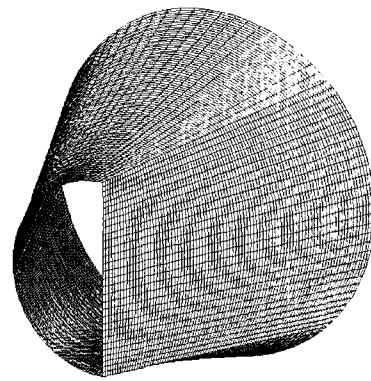


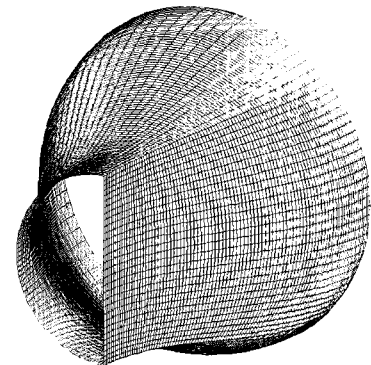
Fig. 10 Description of inlet and outlet profiles using NURBS curve

Fig. 11은 식(14)의 곡면을 가지화한 것으로 Fig. 11(a)는 직선금형을 Fig. 11(b)는 곡선금형을 표현한 것이다.

물론 최적의 금형설계를 위해서는 성형재료, 윤활제, 금형구조, 공정설계 등 복합적인 공정인자들을 총체적으로 검토해야 하지만, 본 연구에서 제안한 금형 곡면의 자동생성을 적용한다면 이러한 검토과정을 조금이라도 줄이고 정량적으로 접근할 수 있는 체계적인 수단이 마련될 수 있을 것이다.



(a) Straight die



(b) Curved die

Fig. 11 NURBS die surface in the extrusion of round-to-half circle

본 연구에서 제안한 압출 금형곡면 생성법의 효율성 및 복잡한 출구형상에 대한 적용가능성을 확인해 보기 위하여 마지막 적용 예로서 리브를 복수개 가진 출구 형상에 대한 금형곡면을 생성해 보았다.

금형곡면이 생성되는 과정을 설명하기 위해서 리브의 개수가 3개인 경우를 예로 들겠다. Table 5는 입력 매개변수인 R, r, l, t의 함수로 구성되어

있고, Fig. 12는 리브형상을 나타내기 위한 특성점들을 보여주고 있다.

Table 5 Parametric description of characteristic points of outlet profile

Point No.	x	y	z
P ₀	l	-t	d
P ₁	l	t	d
P ₂	r cos(Ribθ ₀)	r sin(Ribθ ₀)	d
P ₃	r cos(Ribθ ₁)	r sin(Ribθ ₁)	d
P ₄	(l ² +t ²) ^{1/2} cos(θ _{sym} -α)	(l ² +t ²) ^{1/2} sin(θ _{sym} -α)	d

where,

$$\theta_{sym} = \frac{2PI}{Rib_{number}}, \quad \alpha = \cos^{-1} \left(\frac{l}{\sqrt{l^2+t^2}} \right)$$

$$Rib \theta_0 = \cos^{-1} \left(\frac{\sqrt{r^2-t^2}}{r} \right)$$

$$Rib \theta_1 = \theta_{sym} - Rib \theta_0$$

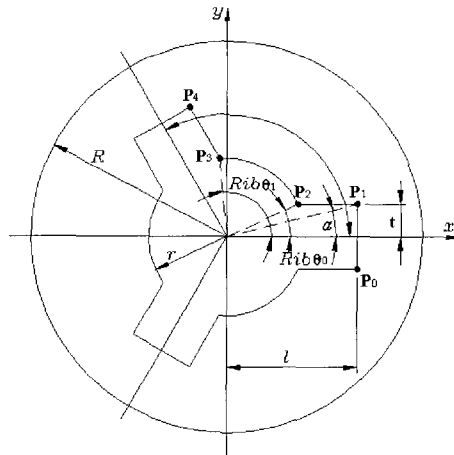


Fig. 12 Geometric description of characteristic points of outlet profile

입구측 특성점들의 좌표를 구하기 위한 θ₀ ~ θ₄는 Fig. 13에서 보는바와 같이 면적사상법을 이용하여 구할 수 있다.

$$\theta_0 = -\frac{lt A_O}{R^2 A_F}, \quad \theta_1 = \frac{lt A_O}{R^2 A_F} \quad (15)$$

$$\theta_2 = \theta_1 + \frac{(l - \sqrt{r^2 - t^2}) t A_O}{R^2 A_F}$$

$$\theta_3 = \theta_{sym} - \theta_2, \quad \theta_4 = \theta_{sym} - \theta_1$$

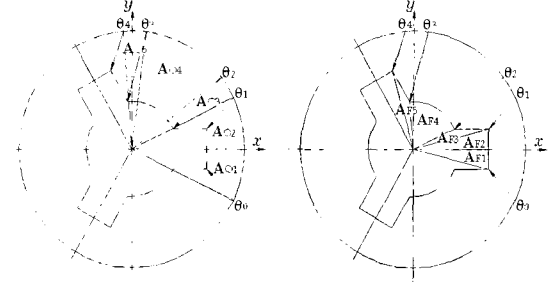


Fig. 13 Determination of characteristic points of inlet profile considering constant area proportionality

Fig. 14는 급형의 단면형상을 보여주고 있으므로 입 출구측의 특성점의 좌표를 이용하여 입구와 출구형상을 NURBS 곡선으로 정의하기 위한 조정점들로 구성되어 있다.

Table 6은 입구와 출구형상을 NURBS 곡선으로 정의하기 위한 조정점들의 좌표값 및 가중치들을 급형형상과 관련된 매개변수로 표현한 것이다.

9개의 조정점들을 형상의 대칭성을 이용하여 회전변환하면 u 방향의 조정점의 개수는 (8× Rib의 개수 + p + 2)로 된다.

$$U = \left\{ \underbrace{a, \dots, a}_{p+1}, u_{p+1}, \dots, u_{r-p-1}, \underbrace{b, \dots, b}_{p+1} \right\} \quad (16)$$

$$b = \text{maximum of } u - \text{knot}, (4 \times Rib_{number})$$

$$(r+1 \text{ knots}, r = n+p+1)$$

$$Rib_{number} : \text{number of Rib}$$

마지막으로 입구측 및 출구측의 형상을 NURBS 곡선으로 표현하고 급형길이 방향으로 보간하면 다음과 같은 곡면 식을 얻을 수 있다.

$$S(u, v) = \frac{\sum_{i=0}^n \sum_{j=0}^3 N_{i,2}(u) N_{j,3}(v) w_{i,j} \bar{P}_{i,j}}{\sum_{i=0}^n \sum_{j=0}^3 N_{i,2}(u) N_{j,3}(v) w_{i,j}} \quad (17)$$

where,

$$n = 8 \times Rib_{number}$$

$$Rib_{number} : \text{number of Rib}$$

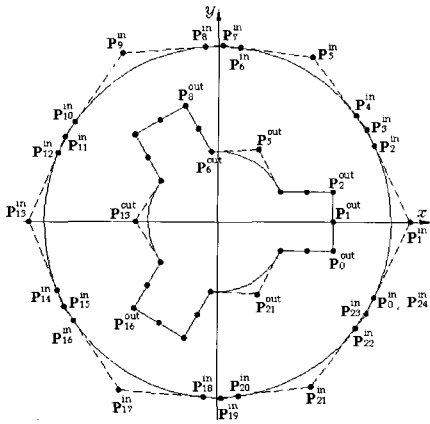


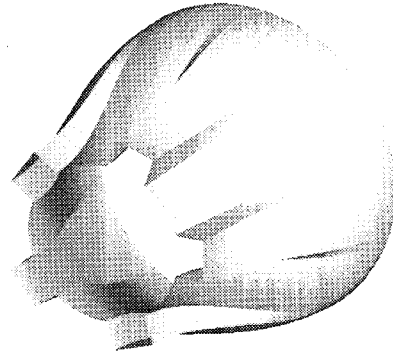
Fig. 14 Description of inlet and outlet profiles using NURBS curve

Table 6 Coordinates of control points for NURBS curve generation

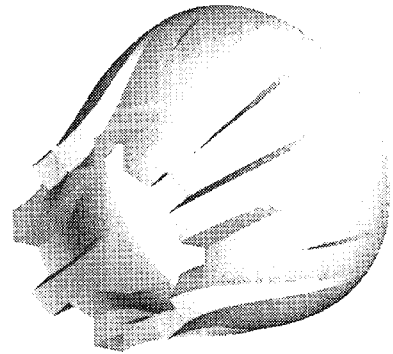
Inlet profile		
No.	P_i^{in}	w_i^{in}
0	$R\cos\theta_1, -R\sin\theta_1, 0$	1
1	$R/\cos\theta_1, 0, 0$	$\cos(\theta_1)$
2	$R\cos\theta_1, R\sin\theta_1, 0$	1
3	$l_0\cos((\theta_1+\theta_2)/2), l_0\sin((\theta_1+\theta_2)/2), 0$	$\cos((\theta_2-\theta_1)/2)$
4	$R\cos\theta_2, R\sin\theta_2, 0$	1
5	$l_1\cos((\theta_2+\theta_3)/2), l_1\sin((\theta_2+\theta_3)/2), 0$	$\cos((\theta_3-\theta_2)/2)$
6	$R\cos\theta_3, R\sin\theta_3, 0$	1
7	$l_2\cos((\theta_3+\theta_4)/2), l_2\sin((\theta_3+\theta_4)/2), 0$	$\cos((\theta_2-\theta_1)/2)$
8	$R\cos\theta_4, R\sin\theta_4, 0$	1
$l_0 = R/\cos((\theta_2-\theta_1)/2), \quad l_1 = R/\cos((\theta_3-\theta_2)/2)$ $l_2 = R/\cos((\theta_4-\theta_3)/2)$		
Outlet profile		
No.	P_i^{out}	w_i^{out}
0	x_0, y_0, d	1
1	$x_0, 0, d$	$\cos(\theta_1)$
2	x_1, y_1, d	1
3	$(x_1+x_2)/2, y_1, d$	$\cos((\theta_2-\theta_1)/2)$
4	x_2, y_2, d	1
5	$l_3\cos((Rib\theta_0+Rib\theta_1)/2), l_3\sin((Rib\theta_0+Rib\theta_1)/2), 0$	$\cos((Rib\theta_1-Rib\theta_0)/2)$
6	x_3, y_3, d	1
7	$(x_3+x_4)/2, (y_3+y_4)/2, d$	$\cos((\theta_2-\theta_1)/2)$
8	x_4, y_4, d	1
$l_3 = R/\cos((Rib\theta_1-Rib\theta_0)/2)$		

Fig. 15(a)는 리브의 수가 5 개, Fig. 15(b)는 8 개, 그리고 Fig. 15(c)는 금형길이 방향으로 트위스트(twist)를 준 것이다.

이와 같이 다소 복잡한 출구형상에 대해서도 그에 따른 주요 매개변수만 정의해 주면 약간의 수정만으로 프로그램 확장이 가능할 뿐만 아니라 NURBS 곡면의 조정점들을 제어함으로써 다양한 형상의 금형곡면 생성이 용이함을 알 수 있다.



(a) Curved die : A bar with 5 ribs



(b) Curved die : A bar with 8 ribs



(c) Twisted surface for curved die : A bar with 8 ribs
Fig. 15 NURBS die surface in the extrusion of round-to-a bar with ribs

5. 결 론

본 연구에서는 금속 유동속도가 단면상에서 균일하다는 개념을 기본으로 하고있는 면적사상법과 CAD 분야의 최근 곡면이론 중 하나인 NURBS 곡면을 이용하여 다양한 출구형상을 가진 압출 금형곡면을 자동 생성하는 방법을 제안하였다. 면적사상 기법을 이용하여 입구와 출구형상에서의 특성점들을 구한 후 입·출구 형상을 NURBS 곡선으로 표현하고 금형길이 방향으로 3 차 NURBS 곡선 보간법을 이용하여 금형 전체 형상을 하나의 NURBS 곡면화 하는 방법을 제안하였다. 금형길이 방향으로의 보간시 중간 조정점들에서의 가중치를 구하기 위하여 입구와 출구를 나타내는 NURBS 곡선상의 조정점들에서의 가중치를 선형 보간 하는 방법을 제안하였다.

본 연구에서 제안한 제반 알고리즘을 프로그램 해서 다양한 출구형상을 가진 금형곡면을 생성해 본 결과 제안된 곡면생성 방법의 신뢰성 및 효율성을 확인할 수 있었다.

향후에는 보다 복잡한 형상에도 적용이 가능하도록 면적사상법의 개념을 좀더 개선하고 금속유동선(metal stream line)등의 역학적인 개념이 보강된 보다 진보된 곡면 생성법에 대한 연구가 지속되어야 할 것이다.

참 고 문 헌

- (1) Nagpal, V. and Altan, T., 1975, "Analysis of the Three-Dimensional Metal Forming in Extrusion of Shapes with Use of Dual Stream Functions", Proc. 3rd North American Met. Res. Conf. Pittsburgh, Pennsylvania, pp. 26~40.
- (2) Nagpal, V., 1977, "On the Solution of Three-Dimensional Metal Forming Processes", J. Eng. Ind. Trans. ASME Series B. Vol. 99, pp. 624~629.
- (3) Yang, D. Y. and Lee, C. H., 1978, "Analysis of Three-Dimensional Extrusion of Section through Curved Dies by Conformal Transformation", Int. J. Mech. Sci., Vol. 20, pp. 541~552.
- (4) Gunasekera, J. S. and Hoshino, S., 1980, "Analysis of Extrusion of Non-Circular Sections through Shaped Dies", Annals of CIRP, Vol. 29, pp. 141~145.
- (5) Gunasekera, J. S., Gegel, H. L., Malas, J. C. and Doraivelu, S. M., 1982, "Computer Aided Process Modeling of Hot Forging and Extrusion of Aluminum Alloys", Annals of CIRP, Vol. 31, No. 1, pp. 131~136.
- (6) Yang, D. Y., Han, C. H. and Kim, M. U., 1986, "A generalized method for analysis of three-dimensional extrusion of arbitrarily shaped sections", Int. J. Mech. Sci., Vol. 28, pp. 517~534.
- (7) Shin, H. W., Kim, D. W. and Kim, N. S., 1993, "A simplified three-dimensional finite-element analysis of the non-axisymmetric extrusion processes", Journal of Materials Processing Technology, Vol. 38, pp. 567~587.
- (8) Joun, M. S. and Hwang, S. M., 1998, "Die shape Optimal Design in Three-Dimensional Shape Metal Extrusion by the Finite Element Method", Int. J. Num. Methods Eng., Vol. 41, pp. 311~335.
- (9) Celik, K. F. and Chitkara, N. R., 2000, "Application of an upper bound method to off-centric extrusion of square sections, analysis and experiments", Int. J. Mech. Sci., Vol. 42, pp. 321~345.
- (10) Chitkara, N. R. and Celik, K. F., 2001, "Extrusion of non-symmetric T-shaped sections, an analysis and some experiments", Int. J. Mech. Sci., Vol. 43, pp. 2961~2987.
- (11) Celik, K. F. and Chitkara, N. R., 2002, "Extrusion of non-symmetric U-and I-shaped sections through ruled-surface dies : numerical simulations and some experiments", Int. J. Mech. Sci., Vol. 44, pp. 217~246.
- (12) 유동진, 임종훈, 2003, "B-스플라인 곡면기법을 이용한 압출 금형 곡면의 표현방법에 관한 연구" 한국소성가공학회지, 제 12 권, 제 2 호, pp. 142~150.
- (13) 유동진, 임종훈, 2003, "NURBS 곡면기법을 이용한 압출 금형 곡면의 표현방법에 관한 연구" 한국소성가공학회지, 제 12 권, 제 2 호, pp. 151~160.
- (14) Les Piegl and Wayne Tiller, 1995, The NURBS Book, Springer.