

# 에너지시스템의 운전모드 분석을 통한 열병합 발전의 최적계획

에너지시스템의 운전모드 분석을 통한 열병합 발전의 최적계획을 소개한다.

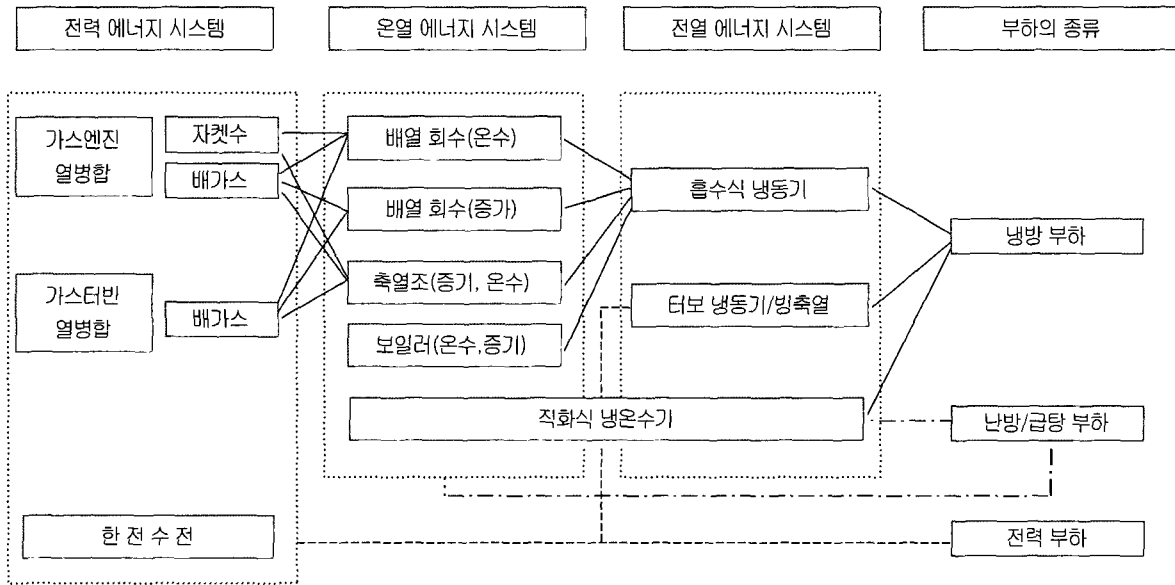
이 호 준

(주)효성 중공업연구소(gomax@hyosung.com)

최근에 에너지 시스템의 특성이 다양화되면서 에너지 시스템간의 연계 조합은 매우 복잡해지고 있다. 일반적으로 어떠한 수요처의 전력, 난방 및 급탕, 냉방 부하를 공급하기 위하여 구성 가능한 에너지 시스템을 나열하면 그림 1과 같이 나타낼 수 있다. 그림에서 알 수 있는 바와 같이 전력은 한전수전 또는 열병합 발전시스템을 이용하고, 난방 및 급탕 부하의 경우에는 열병합 발전시스템으로부터 회수되는 열, 그리고 별도의 보일러 또는 직화식 냉온수기 또는 축열조를 이용하여 공급할 수 있다. 또한 냉방 부하의 경우에는

1차 에너지가 전기에너지인 빙축열 또는 터보 냉동기, 온수 또는 증기인 흡수식 냉동기, 가스인 직화식 냉온수기 등 다양한 에너지 시스템을 이용하여 공급할 수 있다. 따라서 열병합 발전시스템의 도입 검토에 있어 수요처의 에너지 시스템 연계 특성의 파악은 매우 중요하다.

일반적인 에너지 시스템의 구성 중에서 검토 대상 수요처에 가장 적합한 에너지 시스템의 구성이 어떤 것인가는 수요처의 부하 특성, 현재 에너지 시스템의 연계 특성 및 신규로 도입을 검토하는 열병합 발전시스



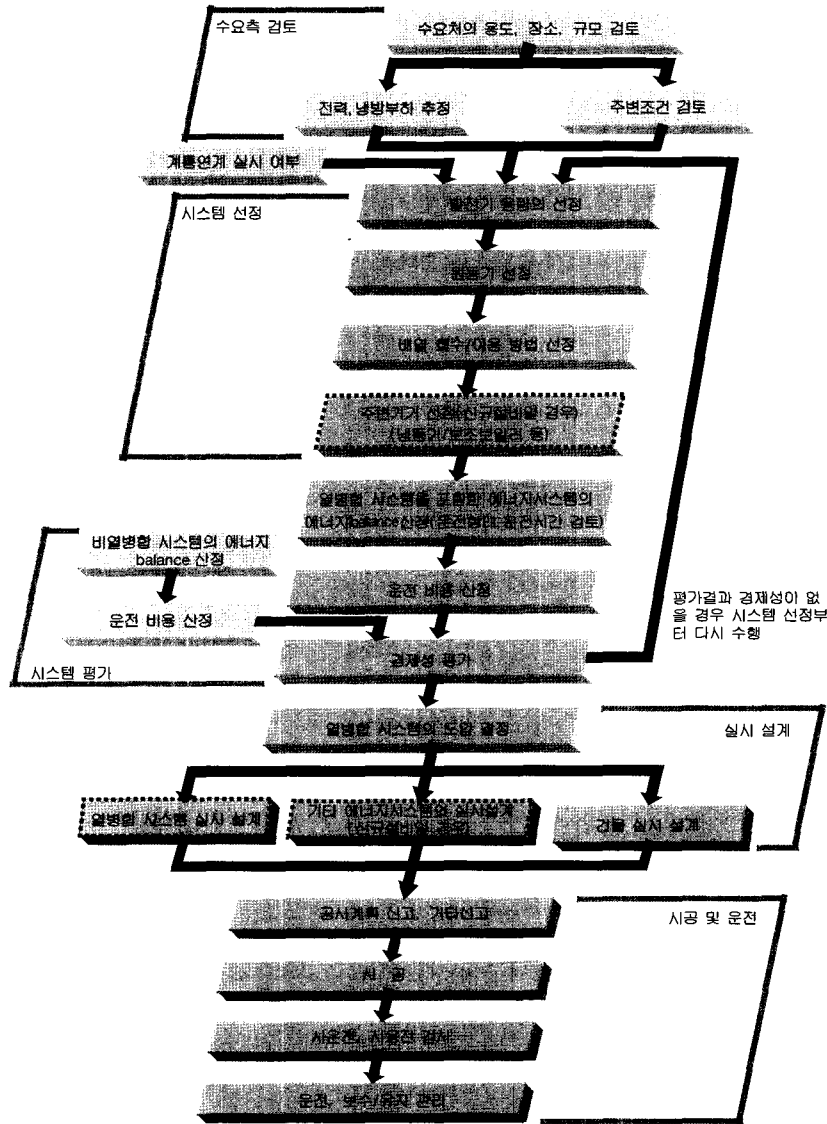
[그림 1] 수요처의 일반적인 에너지 시스템의 연계 예시

템의 특성에 따라서 결정되게 된다. 따라서 시스템 선정시에 가장 먼저 검토하여야 할 내용은 현재의 수요처의 에너지 시스템의 연계 특성이 우선 되어야 한다.

**연계 특성을 고려한 에너지 시스템 조합 및 용량의 최적화**

그림 2는 운전모드 분석을 통한 에너지 시스템의 도입 및 경제성 검토 흐름도를 나타내는 것이다. 그림에 나타나 있는 바와 같이 운전모드 분석을 통한 에너지 시스템의 도입 검토는 기존의 열병합 발전시스템 도입 검토 시와 마찬가지로 『기획→기본 계획→기본 설계→실시 설계→시공』이라는 동일한 절차를 따르고 있다. 또한 각 단계에서 필요한 각종 검토의 반복을 통하여 협의, 평가 및 판단 등을 수행하고 수요자와 설계자간의 합의에 도달하면 검토가 완료된다는 것도

입 및 경제성 검토 흐름도를 나타내는 것이다. 그림에 나타나 있는 바와 같이 운전모드 분석을 통한 에너지 시스템의 도입 검토는 기존의 열병합 발전시스템 도입 검토 시와 마찬가지로 『기획→기본 계획→기본 설계→실시 설계→시공』이라는 동일한 절차를 따르고 있다. 또한 각 단계에서 필요한 각종 검토의 반복을 통하여 협의, 평가 및 판단 등을 수행하고 수요자와 설계자간의 합의에 도달하면 검토가 완료된다는 것도



[그림 2] 에너지 시스템의 도입 검토 흐름도



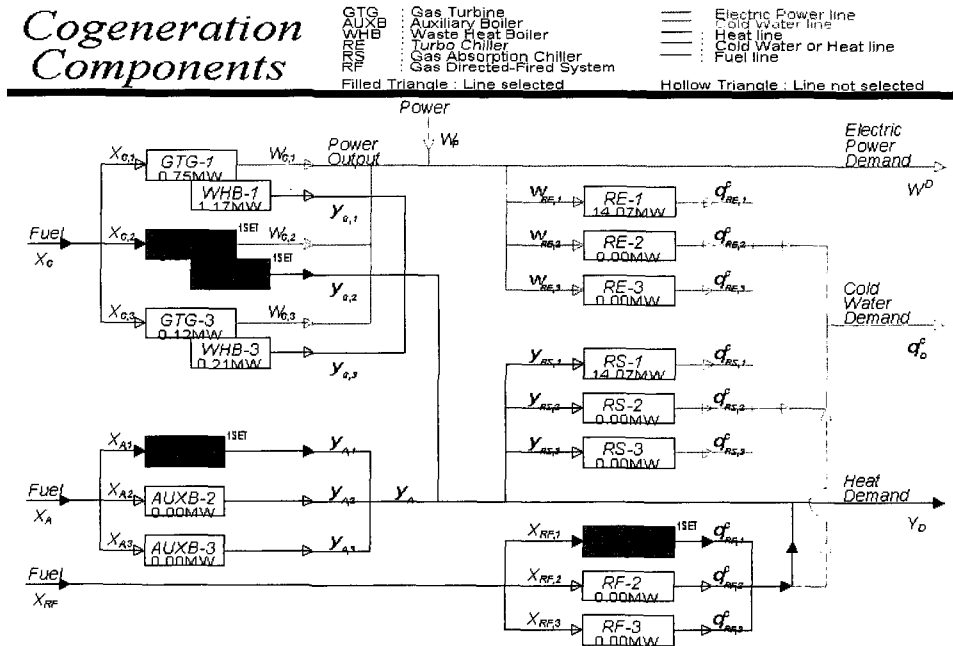
동일하다. 그러나 일부의 단계가 추가되고, 각 단계별로 수행되는 검토 내용이나 대상이 기존의 방법과는 차이가 있음을 알 수 있다. 그리고 검토 내용의 특성상 상당 부분은 경우에 따라서는 컴퓨터의 도움이 없이는 검토가 불가능한 부분도 있다.

열병합 발전시스템의 특성이 하나의 에너지원으로부터 전기 및 열에너지를 동시에 생산하는 것이므로 열병합 발전시스템으로부터 얻어지는 전기 및 열에너지를 유용하게 이용하는 것이 도입 경제성 확보의 필수 요건이라 할 수 있다. 따라서 기존에는 열병합 발전시스템 도입을 위한 경제성 검토 시에 전력 및 난방 부하를 동시에 고려하는 것만으로도 충분하다고 인식되어 왔다. 그러나 최근에는 전기에너지를 사용하는 터보 냉동기, 증기 또는 온수와 같은 온열을 사용하는 흡수식 냉동기, 가스 에너지를 사용하는 가스직화식 냉동기 등의 다양한 에너지 시스템이 난방 부하를 담당하게 되고 있으며, 특히 가스직화식 냉온수기의 경우 하나의 에너지 시스템으로 온열 또는 냉열을 절체하여 공급할 수 있는 시스템도 도입되어 운전되고 있다. 따라서 이들 에너지 시스템의 다양성을 열병합 발전시스템 도입 시에 충분히 반영하기 위하여 그림 3

에 나타낸 바와 같이 전력, 온열은 물론 냉열 부하 전체에 대하여 이들의 다양한 에너지 시스템을 네트워크로 연계시켜 수요처의 부하에 따른 실시간 운전모드 해석을 통하여 최적 구성 설비의 조합 및 용량을 산출하고 그 해석결과를 이용하여 경제성을 검토하여야 할 필요성이 대두되었다.

따라서 이들 에너지 시스템의 다양성을 열병합 발전시스템 도입 시에 충분히 반영하기 위하여 그림 3에 나타낸 바와 같이 전력, 온열은 물론 냉열 부하 전체에 대하여 이들의 다양한 에너지 시스템을 네트워크로 연계시켜 수요처의 부하에 따른 실시간 운전모드 해석을 통하여 최적 구성 설비의 조합 및 용량을 산출하고 그 해석결과를 이용하여 경제성을 검토하여야 할 필요성이 대두되었다.

이와 같이 에너지원별로 복잡하게 네트워크로 연결되어 있는 복합 에너지시스템이 수요처의 전력 및 열(온열, 냉열)부하에 따른 실시간 운전모드 해석, 최적 구성 설비의 조합 및 구성기기의 최적 용량 산정을 포함하는 경제성 검토를 기존과 같이 수 계산으로 수행한다는 것은 거의 불가능에 가깝다. 따라서 주어진 각각의 에너지 수요에 대하여 연간 운전비용 및 각 기기



[그림 3] 열병합발전시스템의 구성 기기 네트워크 (최적설계 구성결과 화면)

의 초기투자비를 포함하는 경제비용이 최소가 되는 최적의 설비 구성, 용량 결정뿐만 아니라 각 수요 조건에 최적인 운전모드의 도출을 포함하는 경제성 검토를 일괄적으로 수행하기 위하여 컴퓨터를 활용한 시뮬레이션에 의존하는 수밖에 없다.

이미 설명한 바와 같이 에너지 시스템의 최적화 방안에서는 수요처의 모든 부하 특성을 동시에 고려하여 검토 대상으로 하는 전체 에너지 시스템의 연계 특성을 실시간으로 해석하여 주어진 부하 패턴에 대하여 최적의 에너지 시스템 조합, 용량 및 운전모드를 추정할 수 있다.

따라서 에너지 시스템의 최적 계획은 각각의 구성 기기의 조합별로 수요처의 각 에너지 부하를 동시에 만족하는 각 운전모드의 연간 고정비와 연간 변동비의 합인 연간 운전비를 계산하고, 이 연간 운전비가 최소가 되는 설비의 조합 및 용량, 운전모드를 선정하면 된다. 연간 고정비는 각 설비의 초기 투자비에 각 설비의 자본 상환률의 곱한 것의 합으로 나타낼 수 있다. 여기서, 자본 상환률은 각 설비의 유효 수명과 이 자율로부터 구할 수 있다.

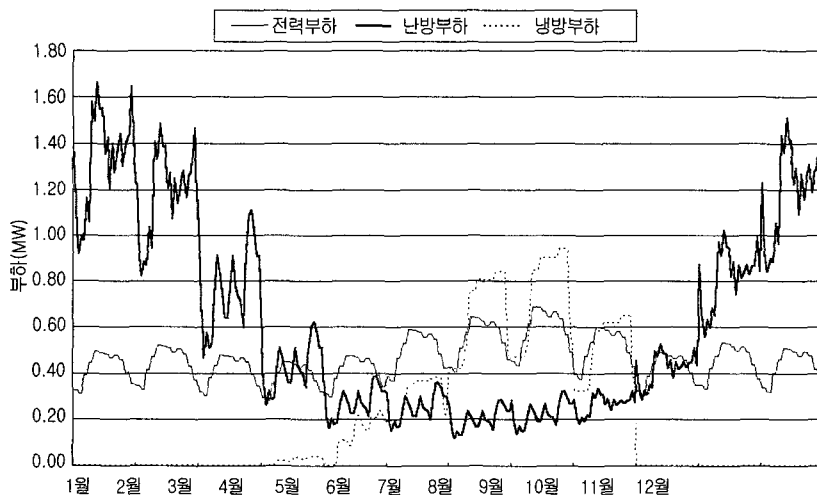
또한 연간 변동비는 각 구성기기의 단위 에너지(연료, 전력) 사용량에 대해서 단가와 시간을 곱한 것의 합으로 나타낼 수 있다. 즉 에너지 시스템의 최적 운용 계획을 수립한다는 것은 주어진 수요처의 에너지 부하에 대하여 주어지는 연간 총 운전비용이 최소가

되는 에너지 시스템의 조합, 용량 및 운전모드를 찾아 내는 것을 의미하는 것이다.

### 연간 부하 패턴의 고려

기존의 전형적인 열병합 발전시스템에 대한 검토 방법에서는 수요처의 에너지 수요 패턴을 조사한 후, 전기 또는 열에너지의 최대 및 최소 부하를 참고하여 적절한 부하율과 가동률을 가정하고, 연간 운전시간을 적용하여 에너지 절감량 및 절감금액을 추정한다.

그림 4는 서울시내에 위치한 모 호텔의 연중 에너지 부하 패턴의 실제 예이다. 본 수요처의 전력 부하는 최대 0.69MW, 최소 0.28MW, 난방부하는 최대 1.66MW, 최소 0.12MW, 냉방부하는 최대 0.94MW, 최소 0MW이며, 각 부하의 시간대별, 월별의 상당한 변화를 보이고 있다. 그림 4와 같은 부하 패턴을 가지는 수요처를 대상으로 하여 열병합 시스템의 도입 검토를 하는 경우 기존에는 열병합 설비용량에 대해서 최대 전력 수요를 기준으로 결정하고, 결정된 열병합 발전시스템의 부하율, 가동률은 검토자가 적절하게 가정을 하게 되므로 수요처의 특성 및 검토자의 경험에 따라서 차이가 있을 수밖에 없고, 이런 경우 시간대별, 일별 및 월별 부하 패턴의 변화에 대응하여 변화하는 열병합 발전 시스템을 포함한 각종 에너지 시스템의 부하율, 가동률을 실제 상황과 유사하게 모사



[그림 4] 서울시내 모 호텔의 연중 에너지 부하 패턴



한다는 것은 거의 불가능에 가깝다. 따라서 검토자의 경험이나 수준에 따라서 도입 타당성 검토 결과와 실제 운전 상황 사이에는 상당한 차이가 있을 수밖에 없었다. 그러나, 최적화 설계방안을 활용하는 경우 시간대별, 일별, 월별의 부하 패턴의 변화에 따라서 시간간으로 각 에너지 시스템의 운전 모드를 해석하게 되므로 부하 패턴의 신뢰성만 확보된다면 해석 결과는 각 에너지 시스템의 실제 운전 상황을 설명하는 현실성 있는 자료라 할 수 있다. 이에 대한 한 가지 사례를 통해서 살펴보면 다음과 같다.

표 1은 서울 시내에 위치한 다용도의 부속 시설이 있는 신규 건물을 계획 중인 업무용 빌딩에 대하여 기존의 방법과 최적화 방법을 이용하여 수행된 열병합 발전시스템 도입의 타당성 검토결과를 비교, 정리한 것이다. 표에서도 알 수 있듯이, 방법 간에 선정된 설비의 용량이 570kW(최대 부하의 약 63%)와 203kW(약 23%)로 상당한 차이가 있음을 알 수 있다.

이는 기존 방법을 이용하여 에너지 시스템을 선정한 경우 연중 에너지 부하패턴의 상세한 고려없이 최대 전력수요를 기준으로 시설 용량을 결정하고, 원동기의 부하율 및 가동률 등을 임의로 가정하기 때문에 규

모가 클수록 경제성의 확보가 용이할 것이라는 크기적인 장점에 집착하였기 때문이라고 여겨진다. 그러나 실제 대상 수요처의 에너지 부하 패턴을 고려한 경우 운전 조건을 임의로 가정한 조건과 부합하지 않는 경우에는 검토결과의 현실성이 현저히 저하함을 알 수 있다. 검토 예에서 알 수 있는 바와 같이 기존방법을 이용하여 경제성 검토를 수행하였을 경우 투자회수기간이 4.2년 정도였지만, 실제 대상 에너지 부하패턴을 고려할 경우 가정했던 가동률과 열이용률의 현실성 결여로 인해 투자회수기간이 46년으로 경제성이 전혀 없는 결과를 보이는 것을 확인할 수 있다.

### 최적계획의 필요성

그렇다면 과연 상기에서 살펴 본 최적설계 방안이 필요한 이유는 무엇일까? 최적설계의 필요성 및 중요성에 대해서는 몇 개의 수요처에 대해서 에너지 요금 변화에 따른 민감도 분석을 통해서 확인할 수 있다.

표 2는 7개의 표본 수요처에 대하여 최적설계를 적용한 경우(계획1)와 단순투자회수기간(PBP)을 6년

〈표 1〉 검토방법에 따른 도입경제성 검토결과와의 비교

항목	설비용량 (kW)	투자회수기간(년)		내부 수익률 (%)	가동률 (%)		열이용률 (%)		
		자본이자율 미고려	자본이자율 고려		가정	실제	가정	실제	
		기존 방법	부하패턴 미고려		46(4.2)	-	-	61.6	55.2
	부하패턴 고려	17.5	15년 이상	-	-	31.4	-	19.6	
	최적 계획시	203	8.7	15년 이상	8	-	37.3	-	20.7

〈표 2〉 최적설계와 PBP 6년으로 적용한 경우의 결과 비교

No.	수요처 조건			최적 설계 적용 (계획1)						PBP 6년 적용 (계획2)					
	수전량 (MWh)	난방부하량 (Mcal)	Peak (kW)	용량 (kW)	부하 분담 (%)	PBP (%)	IRR (%)	부하율 (%)	가동률 (%)	용량 (kW)	부하 분담 (%)	PBP (%)	IRR (%)	부하율 (%)	가동률 (%)
1	738,300	7,363,794	130	26	20.0%	2.9	36	91.5	91.5	119	91.5%	6.0	15	65.3	91.5
2	802,200	7,418,906	140	26	18.6%	2.7	37	91.5	91.5	119	85.0%	5.4	17	70.5	91.5
3	1,063,000	11,034,354	180	26	14.4%	2.5	39	91.5	91.5	176	97.8%	6.1	15	63.6	91.5
4	1,237,000	8,931,861	210	119	56.7%	3.1	32	90.0	91.5	176	83.8%	5.2	18	73.1	91.5
5	2,169,300	1,251,464	370	26	7.0%	3.1	32	91.5	91.5	176	47.6%	4.8	20	91.4	91.5
6	2,581,079	23,631,972	450	119	28.4%	2.0	50	91.5	91.5	280	62.2%	5.8	15	86.9	91.5
7	3,060,800	8,611,019	530	119	22.5%	2.1	49	91.5	91.5	395	74.5%	6.1	14	78.9	91.5
평균	1,664,526	9,749,053	287	66	23.7%	2.6	39	91.3	91.5	206	77.5%	5.6	16	75.7	91.5

<표 3> 연료 및 전기 요금 변화에 따른 변화

		연료요금 15% 인상시		전기요금 15% 인하시	
		PBP(년)	이익금(원)	PBP(년)	이익금(원)
1	계획1	3.4 (2.9)	14,628,804	3.7 (2.9)	13,490,718
	계획2	10.0 (6.0)	15,825,112	15.00이상 (6.0)	5,543,416
2	계획1	3.3 (2.7)	15,142,206	3.6 (2.7)	13,919,830
	계획2	8.8 (5.4)	18,271,611	8.5 (5.4)	18,822,371
3	계획1	3.0 (2.5)	16,426,506	3.3 (2.5)	14,994,794
	계획2	10.0 (6.1)	22,064,629	10.2 (6.1)	21,565,342
4	계획1	4.2 (3.1)	37,935,290	4.5 (3.1)	35,594,884
	계획2	8.2 (5.2)	26,783,544	8.6 (5.2)	25,638,812
5	계획1	3.9 (3.1)	12,743,063	4.4 (3.1)	11,289,789
	계획2	8.1 (4.8)	27,019,533	10.7 (4.8)	20,512,605
6	계획1	2.4 (2.0)	66,209,814	2.6 (2.0)	61,113,154
	계획2	10.3 (6.1)	38,870,269	11.4 (6.1)	34,995,743
7	계획1	2.5 (2.6)	63,773,148	2.8 (2.6)	57,887,708
	계획2	12.9 (5.6)	36,447,738	- (5.6)	-

으로 적용한 경우(계획2)에 대한 시뮬레이션 결과를 비교한 것이다. 표에서 확인할 수 있듯이, 계획1의 경우보다 계획2의 경우에서의 열병합 용량이 커지는 것을 확인할 수 있다. 계획2의 경우는 PBP가 6년 정도면 경제성이 있는 것으로 간주하여 계산한 것으로써, 원동기의 부하율 및 가동율의 가정으로 인해서 열병합 용량이 클수록 경제성의 확보에 유리하다는 기존의 인식을 검증하기 위함이다.

표 3은 계획1과 계획2의 경우에 대해서 각각 연료요금이 15% 인상되었을 경우, 전기요금이 15% 인하되었을 경우에 대해 단순투자회수기간과 이익금이 어떻게 되는지를 계산한 것이다. 표 3에서 확인할 수 있는 것처럼, 최적 설계를 적용한 계획1의 경우에는 에너지 요금의 변화에도 불구하고 단순투자 회수기간에 있어서 변화량이 거의 없거나 모든 경우에 있어서 6년 이내로 결정되는 것을 확인할 수 있다. 반면, 계획2

의 경우에는 에너지 요금의 변화에 따라서 단순투자 회수기간의 변화량이 큰 것을 확인할 수 있고, 또한 모든 수요처에 대해서 경제성이 없는 수준으로 변화된 것을 알 수 있다.

이와 같이 열병합 시스템은 주변 환경의 변화, 즉 에너지 정책의 변화, 연료 및 전기의 요금 체계 변화 등에 영향을 많이 받게 된다. 그러나 표 3에서도 볼 수 있듯이, 운전모드 분석을 통한 최적설계를 통하여 열병합 발전시스템의 도입 타당성 및 경제성을 평가한다면, 그 위험적인 요소를 상당히 줄일 수 있다고 사료된다. 다시 말하면, 앞으로 다가올 미래에 있을 여러 가지 환경 변화에 따른 위험적인 요소를 최소화하기 위해서라도, 열병합 발전시스템의 도입 타당성 검토에 운전모드 분석을 통한 최적계획을 수행하는 것은 반듯이 선행되어야 한다고 사료된다. (\*)