

# 주파수대역 직접 확산 통신시스템에서 협대역 간섭 신호 제거를 위한 적응 간섭제거기에 관한 연구

정회원 장원석\*, 이재천\*\*

## On Adaptive Narrowband Interference Cancellers for Direct-Sequence Spread-Spectrum Communication Systems

Won-Suk Jang\*, Jae-Chon Lee\*\* *Regular Members*

요 약

PN (pseudo noise) 수열을 사용하여 주파수대역 확산을 수행하는 대역확산 무선통신시스템에서는 무선 채널로부터 여러 간섭신호 들의 영향을 받게 되는데 협대역 간섭신호는 주파수대역이 겹쳐지는 기존의 통신신호로부터 발생되기도 하고 군사통신에서와 같이 의도적인 방해전파가 원인일 수도 있다. 그런데 PN 변조 및 복조 과정을 통해 협대역 간섭신호의 영향이 감소하기는 하지만, 불충분 한 경우에는 수신부에서 적응 제거기를 사용함으로써 간섭에 의한 신호왜곡을 상당히 감축 시킬 수 있음이 잘 알려져 있다. 여기에서 기존의 적응 제거기의 설계는 PN 복조하기 전에 생성되는 오차신호를 기반으로 하기 때문에 칩 속도로 동작하는 고속의 연산이 필요한 반면에, PN 복조 이후에 생성되는 심볼 오차신호를 설계에 사용하는 새로운 적응 간섭 제거기를 사용하게 되면 계산량을 감축할 수 있게 된다. 본 연구에서 구체적으로 가능한 간섭제거 구조에 대해 논의하였으며, 기존의 구조 및 새로운 구조 들의 성능 분석 및 비교에 공통으로 적용할 수 있는 PN 복조 이후에서의 데이터심볼 평균제곱오차를 이론적으로 고려하였다. 그리고 컴퓨터 모의 실험을 통하여 이론적인 결과들의 타당성을 검증하였다. 비교 결과 성능을 유지하거나 개선하면서 계산량 감축이 가능함을 보였다.

Key Words: Narrowband Interference Canceller, NIC, DSSS

### ABSTRACT

In wireless spread-spectrum communication systems utilizing PN (pseudo noise) sequences, a variety of noise sources from the channel affect the data reception performance. Among them, in this paper we are concerned with the narrowband interference that may arise from the use of the spectral bands overlapped by the existing narrowband users or the intentional jammers as in military communication. The effect of this interference can be reduced to some extent at the receiver with the PN demodulation by processing gain. It is known, however, that when the interferers are strong, the reduction cannot be sufficient and thereby requiring the extra use of narrowband interference cancellers (NIC's) at the receivers. A class of adaptive NIC's are studied here based on different two cost functions. One is the chip mean-squared error (MSE) computed prior to the PN demodulation and used in the conventional cancellers. Since these conventional cancellers should be operated at the chip rate, the computational requirements are enormous. The other is the symbol MSE computed after the PN demodulation in which case the weights of the NIC's can be updated at a lot lower symbol rate. To compare the performance of these NIC's, we derive a common measure of performance, i.e., the symbol MSE after the PN demodulation. The analytical results are verified by computer simulation. As a result, it is shown that the cancellation capability of the symbol-rate NIC's are similar or better than the conventional one while the computational complexity can be reduced a lot.

\* 모토로라 코리아(w19170@email.mot.com)

\*\* 아주대학교 시스템공학과

## 1. 서론

주파수대역 직접 확산 통신방식의 CDMA (Code Division Multiple Access) 시스템은 무선 통신을 위한 가장 효과적인 다중화 방식의 하나로서 이동통신시스템에서 채택되어 활발히 사용되고 있다. 이 방식의 장점 중의 하나는 협대역 통신 시스템과 CDMA 시스템간에 서로 심각한 성능 저하를 초래하지 않고 주파수 대역을 공유할 수 있다는 것이다. 특히 소프트웨어에 기초한 무선 멀티미디어 통신시스템의 경우 사용자의 서비스 품질 QoS (quality of service) 요구에 따라 음성통화는 협대역 신호 시스템을 이용하고 데이터 통신은 CDMA 시스템을 이용하는 것이 가능한데, TDMA/GSM과 같은 협대역 신호 시스템과 CDMA에 기초한 주파수 확산 시스템간의 연동성이 주요한 문제로 부각되고 있다[2].

주파수대역 확산에 의한 처리이득은 상용 시스템의 경우 다른 협대역 시스템과의 주파수 공유, 군용 시스템의 경우 의도적인 방해 전파를 제거하는 능력을 어느 정도 제공한다. 그러나 무선 환경에서는 가우스 잡음, 페이딩 간섭, 협대역 간섭신호, 다중 사용자 간섭과 같은 여러 가지 신호 왜곡을 일으키는 요소들이 존재한다. 특히 주파수 공유 (spectrum-overlaid) 환경에서 기존의 협대역 사용자 또는 군용 통신 환경에서의 의도적인 방해 전파에 의해 생성된 협대역 간섭신호의 파워가 너무 강할 경우 처리 이득만으로는 안정된 통신이 불가능해진다. 따라서 직접 대역확산 방식의 CDMA 시스템의 경우에 적응 필터를 이용한 협대역 간섭 제거 방식이 널리 연구되어 왔다 [3][5][6][7].

협대역 간섭 제거기(NIC: narrowband interference canceller)의 일반적인 구조는 transversal 필터의 형태로서 PN 복조 하기 이전에 간섭을 제거하도록 배치되기 때문에 고속의 PN 칩(chip) 속도로 연산이 수행되어야 한다[6]. 한편으로 제거기 transversal 필터의 중앙 계수 값과 기준 신호의 유무에 따른 성능 개선의 방법에 대한 연구가 논문 [3]에 보고되어 있다. 본 연구에서도 이를 기반으로 하는 NIC에 관한 연구 결과를 논의하려고 한다. 그런데 간섭 제거가 PN 복조부 이전에서 이루어지기 때문에 적응 필터가 데이터 심볼 주기 보다 상당히 짧은 PN 칩 주기로 동작 하도록 구현되어야 한다.

한편 PN 복조부 이전에서 NIC를 사용하지 않는

대신에 PN 복조시 단순 PN 코드가 아닌 데이터 심볼의 최소평균제곱오차에 최적화된 코드를 사용하는 복조 방식이 또 다른 논문 [8]에 제시 되어 있다. 협대역 간섭 신호가 존재할 때의 성능 분석결과로 복조시에 최적화 코드 사용시와 기존의 단순 PN 코드 사용시 각각의 평균제곱오차를 구하고 이를 비교함으로써 최적화 코드사용을 통해 복조 성능 개선이 이루어짐을 보였다. 그러나 기존의 칩단위 NIC와의 성능 비교는 이루어지지 않았다. 이 경우는 협대역 간섭제거가 PN복조와 동시에 이루어지고, 또한 시간 간격이 넓은 심볼 주기로 동작하게 되므로 연산시간 부담이 상당히 줄어든다.

본 논문에서는 상기 NIC 이외에도 심볼단위로 NIC 계수를 설계하는 구조에 대해 추가로 연구하였는데 비용함수 및 간섭제거 방식에 대해서 논의하였고 최적계수 및 성능함수를 이론적으로 계산하였다. 또한 공통의 성능 평가 함수인 심볼단위 최소평균제곱오차를 통하여 각 NIC 방식의 성능을 비교함으로써 선행연구로 참고문헌 [3]과 [8]에서 얻어진 결과들을 함께 정리하였다. 결과적으로 심볼단위 NIC들은 시간 간격이 넓은 심볼 간격으로 동작하게 되므로 계산량의 감축이 가능하고 성능 상으로도 기존의 칩단위 NIC와 비슷하거나 개선될 수 있음을 보였다.

본 논문은 다음과 같이 구성된다. 제2장에서는 무선 채널의 신호 모델 및 PN 복조 이전에서 적응 필터를 적용하여 구성하는 기존 적응 간섭 제거 방식에 대하여 설명한다. 제3장에서는 데이터 심볼단위 비용함수 및 적응 간섭 제거 방식에 대해서 논의한다. 제4장에서는 지금까지 논의한 적응 간섭 제거기들을 비교하기 위해 공통의 심볼단위 최소평균제곱오차를 분석하고 비교한다. 제5장에서는 최소평균제곱오차 알고리즘을 이용한 컴퓨터 시뮬레이션 결과들을 통해 이론적으로 계산된 분석 결과들의 타당성에 대해서 검토한다. 마지막으로 제6장에서 결론을 맺는다.

## 2. 신호 모델 및 기존 적응 간섭 제거기

기본적으로 기저대역 등가의 신호모델을 고려하는데, 송신부에서 2진 랜덤 심볼 데이터  $\{b_i\}$ 가 매 심볼 구간마다 길이가  $N$  칩인 PN 코드  $\{c_k\}$  ( $k = 0, 1, 2, \dots, N-1$ )로 변조되고, 수신

부에서는 변조 데이터와 함께 정현파 간섭 및 백색 첨가잡음  $\eta(n)$ 이 추가되어 수신된다고 가정한다. 본 논문에서 칩 간격을  $T_c$ 로 하면 데이터심볼 간격은  $T_b = NT_c$ 가 된다. 수신신호를 칩단위로 샘플할 때 이산시간지표로  $n$ 와  $k$ , 심볼단위 이산시간지표로  $i$ 를 사용한다면 이 지표들 사이에는 다음과 같은 관계가 있다. 즉,  $n = iN + k$ ,  $0 \leq k \leq N-1$ ,  $k = \text{mod}(n, N)$  및  $i = (n - k)/N$ . 따라서 수신신호  $x(t)$ 를 칩단위로 샘플하면 다음과 같이 표현할 수 있다.

$$x_n = x_{i,k} = b_k c_k + V \cos(\Omega(iN + k) + \phi) + \eta(iN + k), \quad 0 \leq k \leq N-1 \quad (1)$$

식 (1)에서  $\Omega$ 는 반송파와 간섭정현파의 주파수 차이 이고  $\phi$ 는  $[0, 2\pi)$  구간에서 균일하게 분포하는 랜덤 위상을 나타낸다. 또한 반송파 및 PN 코드  $\{c_k\}$  ( $k = 0, 1, 2, \dots, N-1$ )에 대한 동기가 다른 방법으로 이미 이루어졌다고 가정한다. 한편 샘플 신호  $\{x_{i,k}\}$ 를 구성하는 3가지의 신호가 서로 비상관이라 가정하고 데이터 및 첨가잡음의 자기상관 특성에 의해 수신신호의 자기상관 함수는 다음과 같이 나타내어 진다.

$$E[x_{i,k} x_{j,l}] = \begin{cases} S c_k c_l + J \cos \Omega(k-l) + \sigma_\eta^2 \delta(k-l), & i=j \\ J \cos \Omega((i-j)N + (k-l)), & i \neq j \end{cases} \quad (2)$$

여기에서  $S \triangleq E[b_i^2]$ ,  $J \triangleq V^2/2$  그리고  $\sigma_\eta^2 \triangleq E[\eta^2(n)]$ .

수신부에서는 식 (1)와 같이 표현된 수신신호를 PN 복조하고 결과로부터 데이터 심볼을 추정하게 되는데, 대표적인 간섭제거 방식은 PN 복조 이전에 적응 NIC를 사용하여 간섭을 제거함으로써 PN 복조 성능을 개선하는 것이다. 그림 1에 이러한 간섭제거 방식을 나타내었다. 기존의 적응 NIC는 칩단

위로 동작하며 최소평균제곱(LMS: least mean square) 알고리즘을 이용한 계수 설계가 일반적인데 관련 시스템 수식들을 정리하면 아래와 같다. 벡터/행렬 표현식을 사용하면 표현이 간결화되어 문제 접근이 용이하므로 본 논문에서 벡터는 소문자 볼드체로 행렬은 대문자 볼드체를 사용하여 표현한다.

NIC의 계수의 개수가  $2M + 1$ 라고 할 때 먼저 입력 신호 열벡터  $\mathbf{x}_n$ 와 계수 열벡터  $\mathbf{w}_n$ 을 다음과 같이 정의하는데 둘 다  $(2M + 1) \times 1$  크기를 갖는다.

$$\mathbf{x}_n \triangleq [x_{n+M} \ x_{n+M-1} \ \dots \ x_{n+1} \ x_n \ x_{n-1} \ \dots \ x_{n-(M-1)} \ x_{n-M}]^T \quad (3)$$

$$\mathbf{w}_n \triangleq [w_{n,-M} \ w_{n,-(M-1)} \ \dots \ w_{n,-1} \ w_{n,0} \ w_{n,1} \ \dots \ w_{n,M-1} \ w_{n,M}]^T \quad (4)$$

여기에서 윗 첨자 't'는 행렬/벡터의 전치를 나타낸다. 이를 기반으로 NIC 알고리즘을 다음과 같이 표현할 수 있다.

· NIC 출력 (칩단위):

$$y_n = y_{i,k} = \sum_{m=-M}^M w_{n,m} x_{n-m} = \mathbf{w}_n^T \mathbf{x}_n = \mathbf{x}_n^T \mathbf{w}_n, \quad 0 \leq k \leq N-1 \quad (5)$$

· 오차 및 비용함수 (칩단위):  $e_n = d_n - y_n$ ,

$$\varepsilon_{chip} \triangleq E[e_n^2] = E[(d_n - y_n)^2] \quad (6)$$

· NIC 계수 경신 (칩단위):

$$\frac{\partial e_n^2}{\partial \mathbf{w}_n} = -2e_n \frac{\partial y_n}{\partial \mathbf{w}_n} = -2e_n \mathbf{x}_n, \quad \mathbf{w}_{n+1} = \mathbf{w}_n + \mu e_n \mathbf{x}_n \quad (7)$$

식에서  $\mu$ 는 수렴상수로서 알고리즘 수렴속도 및 정상상태에서의 진동잡음을 제어하는 파라미터이다. 상기 NIC는 일반적으로 중앙 계수인  $w_{n,0}$ 을 1로 하고 기준 신호  $d_n$ 을 0으로 하여 동작 시키는 것이 일반적인데, 참고 문헌 [3]에서 기준신호

$d_n = b_i c_k$ 의 정보가 존재/추정 가능한 경우에  $w_{n,0}$ 도 적응적으로 설계함으로써 성능 개선이 가능함을 보였다. 이 때 식 (6)의 칩단위 평균제곱오차  $\epsilon_{chip} = E[(d_n - y_n)^2]$ 을 최소화 하는 최적 NIC 계수  $w_{n,m} = w_{opt,m}$ ,  $-M \leq m \leq M$  또는  $w_{opt}$ 에 대한 해는 [3]에 보고되어 있다.

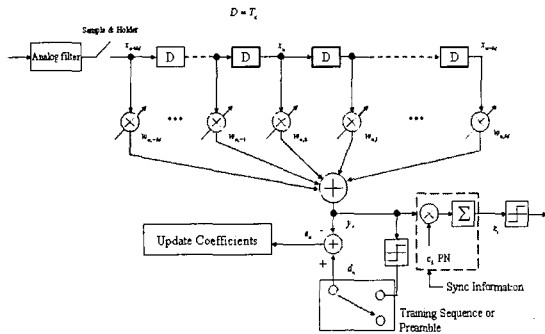


그림 1. 칩단위로 계수 경신하는 NIC를 이용하는 CDMA 복조 시스템.

Fig. 1. NIC structure with the weights updated at chip rate.

한편 본 수신기가 추구하는 최종 목적은 칩단위 평균제곱오차  $\epsilon_{chip}$ 를 최소화 하는 것이 아니고 그림 1에서 처럼 PN 복조 후의 데이터 심볼에 관심이 있는 것으로 다음과 같이 간섭제거 후에 PN 코드 동기를 전제로 추가 프로세싱이 필요하다.

· PN 복조 (심볼단위):

$$z_i = \frac{1}{N} \sum_{k=0}^{N-1} c_k y_{i,k} = \frac{1}{N} \mathbf{c}' \mathbf{y}_i \quad (8)$$

식 (8)에서  $\mathbf{c}$ 는 PN 코드벡터 이고  $\mathbf{y}_i$ 는 출력 벡터인데 둘 다  $N \times 1$  크기이고 다음과 같이 정의된다.

$$\mathbf{c} \triangleq [c_0 \ c_1 \ c_2 \ \dots \ c_{N-2} \ c_{N-1}]^T$$

$$\mathbf{y}_i = [y_{i,0} \ y_{i,1} \ \dots \ y_{i,k} \ \dots \ y_{i,N-2} \ y_{i,N-1}]^T \quad (9)$$

식에서  $z_i$ 는 양자화를 통하여 송신 데이터를 검출하게 되므로  $z_i$  값이 송신된 데이터  $b_i$ 에 얼마나 가까운 값이 되는가가 최종 평가 요소가 된다. 즉  $\epsilon_{symbol} = E[(b_i - z_i)^2]$ 의 값이 보다 더 중요한 의미가 있다. 따라서 이러한 점에서 식 (5)-(9)와 같이 표현되는 기존의 칩단위 NIC와는 다른 구조의 유도가 가능함을 알 수 있다.

### 3. 데이터 심볼 오차 간섭 제거기

앞 절의 칩단위 NIC는 비용함수로서 칩단위 평균제곱오차  $\epsilon_{chip}$ 를 사용하였기 때문에 일반적으로 상당히 고속인 칩 속도로 NIC 계수를 계산하여야 한다. 그래서 본 절에서는 새로이 비용함수로서 심볼단위 평균제곱오차를 도입하고 관련 적응 알고리즘을 유도하고자 하는데 이를 심볼단위 NIC로 부르기로 한다. 이러한 심볼단위 NIC 계수는 매 칩마다가 아닌 매 심볼마다 경신되어 최적해에 수렴된다. 여기에서 심볼속도는 칩속도의  $1/N$  이고 일반적으로  $N$ 의 값이 상당히 크므로 계산량 감축을 기대할 수 있다. 먼저 그림 1과 같은 위치에서 똑 같은 개수의 계수  $(2M + 1)$  개를 갖지만 매 심볼마다 계수가 경신되는 구조를 심볼단위 NIC-A로 부르기로 하자 (그림 2 참조).

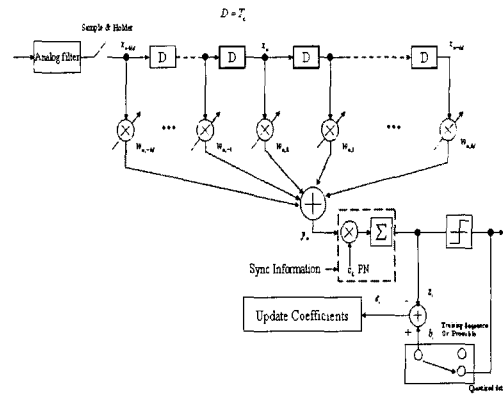


그림2. 심볼단위로 계수 경신하는 NIC-A 구조.  
Fig. 2. NIC-A structure with the weights updated at symbol rate.

**심볼단위 NIC-A**

심볼 index  $i$ 에 따라 다음과 같이  $(2M+1) \times 1$  크기의 열벡터 들이 정의된다.

$$\mathbf{x}_{i,k} \triangleq [x_{i,k+M} \ x_{i,k+M-1} \ \dots \ x_{i,k+1} \ x_{i,k} \ x_{i,k-1} \ \dots \ x_{i,k-(M-1)} \ x_{i,k-M}]^T \quad (10)$$

$$\mathbf{w}_i \triangleq [w_{i,-M} \ w_{i,-(M-1)} \ \dots \ w_{i,-1} \ w_{i,0} \ w_{i,1} \ \dots \ w_{i,M-1} \ w_{i,M}]^T \quad (11)$$

이 벡터들로 NIC 출력을 계산할 수가 있다.

· NIC 출력 (칩단위):

$$y_{i,k} = \sum_{m=-M}^M w_{i,m} x_{i,k-m} = \mathbf{w}_{i,k}^T \mathbf{x}_{i,k} = \mathbf{x}_{i,k}^T \mathbf{w}_i, \quad 0 \leq k \leq N-1 \quad (12)$$

PN 복조를 위해서는 PN 동기된  $N$  개의 NIC 출력을 모아야 하는데 식 (9)와 같은  $N \times 1$  크기의 출력벡터  $\mathbf{y}_i$ 가 필요하고 다음과 같이 나타낼 수 있다.

$$\mathbf{y}_i = \begin{bmatrix} y_{i,0} \\ y_{i,1} \\ \vdots \\ y_{i,k} \\ \vdots \\ y_{i,N-2} \\ y_{i,N-1} \end{bmatrix} = \begin{bmatrix} \mathbf{x}_{i,0}^T \mathbf{w}_i \\ \mathbf{x}_{i,1}^T \mathbf{w}_i \\ \vdots \\ \mathbf{x}_{i,k}^T \mathbf{w}_i \\ \vdots \\ \mathbf{x}_{i,N-2}^T \mathbf{w}_i \\ \mathbf{x}_{i,N-1}^T \mathbf{w}_i \end{bmatrix} = \begin{bmatrix} \mathbf{x}_{i,0}^T \\ \mathbf{x}_{i,1}^T \\ \vdots \\ \mathbf{x}_{i,k}^T \\ \vdots \\ \mathbf{x}_{i,N-2}^T \\ \mathbf{x}_{i,N-1}^T \end{bmatrix} \mathbf{w}_i = [\mathbf{x}_{i,0} \ \mathbf{x}_{i,1} \ \dots \ \mathbf{x}_{i,k} \ \dots \ \mathbf{x}_{i,N-2} \ \mathbf{x}_{i,N-1}]^T \mathbf{w}_i = \mathbf{X}_i \mathbf{w}_i \quad (13)$$

여기에서  $\mathbf{X}_i$ 는  $N \times (2M+1)$  크기의 새로운 입력 신호 행렬이고 다음과 같이 정의된다.

$$\mathbf{X}_i \triangleq \begin{bmatrix} x_{i,M} & \dots & x_{i,1} & x_{i,0} & x_{i,-1} & \dots & x_{i,-N-M} \\ x_{i,M+1} & \dots & x_{i,2} & x_{i,1} & x_{i,0} & \dots & x_{i,-N-M+1} \\ \vdots & \vdots & \vdots & \vdots & \vdots & \vdots & \vdots \\ \vdots & \vdots & \vdots & \vdots & \vdots & \vdots & \vdots \\ x_{i,M+k} & \dots & x_{i,k+1} & x_{i,k} & x_{i,k-1} & \dots & x_{i,-M+k} \\ \vdots & \vdots & \vdots & \vdots & \vdots & \vdots & \vdots \\ \vdots & \vdots & \vdots & \vdots & \vdots & \vdots & \vdots \\ x_{i+1,M-2} & \dots & x_{i+1,-1} & x_{i+1,-2} & x_{i+1,-3} & \dots & x_{i+1,N-2} \\ x_{i+1,M-1} & \dots & x_{i+1,0} & x_{i+1,-1} & x_{i+1,-2} & \dots & x_{i+1,N-1} \end{bmatrix} \quad (14)$$

따라서 다음과 같이 PN 복조가 이루어진다.

· PN 복조 (심볼단위):

$$z_i = \frac{1}{N} \sum_{k=0}^{N-1} c_k y_{i,k} = \frac{1}{N} \mathbf{c}^T \mathbf{y}_i = \frac{1}{N} \mathbf{c}^T \mathbf{X}_i \mathbf{w}_i \quad (15)$$

따라서 아래와 같이 새로운 비용함수를 정의할 수 있으며 LMS 형태의 적응 알고리즘을 유도할 수 있다.

· 오차 및 비용함수 (심볼단위):  $e_i = b_i - z_i$ ,

$$\mathcal{E}_{\text{symp}} = E[(b_i - z_i)^2] \quad (16)$$

· NIC 계수 경신 (심볼단위):

$$\frac{\partial e_i^2}{\partial \mathbf{w}_i} = -2e_i \frac{\partial z_i}{\partial \mathbf{w}_i} = -2e_i \frac{1}{N} \mathbf{X}_i^T \mathbf{c},$$

$$\mathbf{w}_{i+1} = \mathbf{w}_i + \frac{\mu}{N} e_i \mathbf{X}_i^T \mathbf{c} \quad (17)$$

그런데 식(10)-(17)을 관찰해 보면 출력벡터  $\mathbf{y}_i$ 가 직접 필요로 하지는 않다는 것에 착안하여  $(2M+1) \times 1$  크기의 새로운 신호 벡터  $\mathbf{u}_i$ 를 다음과 같이 도입할 수 있다.

$$\mathbf{u}_i \triangleq \frac{1}{N} \mathbf{X}_i^T \mathbf{c} \quad (18)$$

여기에서  $\mathbf{u}_i$ 는 식 (18)와 같이 구성되는 입력 신호들에 대한 간섭제거 처리가 수행되기 전에 먼저 PN 코드로 복조된 결과들로 구성되었다는 것을 알 수 있으며 간단한 accumulator로 구성할 수 있다.

따라서 등가의 심볼단위 NIC-A는 다음과 같이 칩 단위로 NIC 출력을 생성하지 않고 심볼단위로 직접 출력하고 계수를 경신할 수 있다.

· NIC 출력 (심볼단위):  $z_i = \mathbf{u}_i' \mathbf{w}_i = \mathbf{w}_i' \mathbf{u}_i$  (19)

· 오차 및 비용함수 (심볼단위):  $e_i = b_i - z_i$ ,  
 $\mathcal{E}_{\text{symp}} = E[(b_i - z_i)^2]$  (20)

· NIC 계수 경신 (심볼단위):  
 $\frac{\partial e_i^2}{\partial \mathbf{w}_i} = -2e_i \frac{\partial z_i}{\partial \mathbf{w}_i} = -2e_i \mathbf{u}_i$ ,  
 $\mathbf{w}_{i+1} = \mathbf{w}_i + \mu e_i \mathbf{u}_i$  (21)

NIC-A 방식의 최적 계수값은 부록 A에 자세히 기술되어 있다.

**심볼단위 NIC-B**

본 연구의 선행 연구로서 참고 문헌 [8]에 간략히 보고된 간섭제거기도 심볼단위로 동작하므로 본 논문에서 심볼단위 NIC-B로 명명하고 조금 더 구체적으로 논의하려고 한다. 이 구조에서는 그림 3와 같이 NIC 계수의 개수가  $N$  개인데 그 이유는 PN 코드 기능을 포함하게 되기 때문이다. 따라서 심볼 index  $i$ 에 따라 다음과 같이  $N \times 1$  크기의 열벡터들이 정의된다.

$$\mathbf{x}_i \triangleq [x_{i,0} \ x_{i,1} \ \dots \ x_{i,k-1} \ x_{i,k} \ x_{i,k+1} \ \dots \ x_{i,N-2} \ x_{i,N-1}]^T$$
 (22)

$$\mathbf{w}_i \triangleq [w_{i,0} \ w_{i,1} \ \dots \ w_{i,k-1} \ w_{i,k} \ w_{i,k+1} \ \dots \ w_{i,N-2} \ w_{i,N-1}]^T$$
 (23)

이 벡터들로 NIC 출력을 통하여 직접 심볼 추정 값을 계산할 수가 있다.

- NIC 출력/ PN 복조 (심볼단위):

$$z_i = \frac{1}{N} \sum_{k=0}^{N-1} w_{i,k} x_{i,k} = \frac{1}{N} \mathbf{w}_i' \mathbf{x}_i = \frac{1}{N} \mathbf{x}_i' \mathbf{w}_i$$
 (24)

· 오차 및 비용함수 (심볼단위):  $e_i = b_i - z_i$ ,  
 $\mathcal{E}_{\text{symp}} = E[(b_i - z_i)^2]$  (25)

· NIC 계수 경신 (심볼단위):  
 $\frac{\partial e_i^2}{\partial \mathbf{w}_i} = -2e_i \frac{\partial z_i}{\partial \mathbf{w}_i} = -2 \frac{1}{N} e_i \mathbf{x}_i$ ,  
 $\mathbf{w}_{i+1} = \mathbf{w}_i + \frac{\mu}{N} e_i \mathbf{x}_i$  (26)

식 (24) 및 (26) 에서  $1/N$  값은  $\mathbf{w}_i$  벡터에 포함 시킬 수 있다.

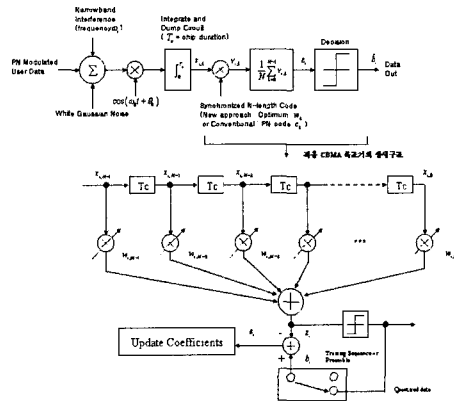


그림 3. PN 코드 대신에 최적 코드를 사용하고 심볼단위로 코드 경신하는 NIC-B 구조.  
 Fig. 3. NIC-B structure with the optimum PN-like weights updated at symbol rate.

NIC-B 방식의 최적 계수값과 최소평균제곱 오차는 미정 계수법으로 구할 수 있다[8]. 이때 최적 코드를 분석하면 협대역 간섭이 제거되는 과정을 좀더 명확히 이해할 수 있다. 최적 필터는 PN 코드로 구성된 필터와 협대역 필터의 병렬 구조로 구성되어 있다는 것이 특징인데 그림4에 나타나어 있다. 상위의 PN 필터는 송신 데이터의 PN 복조를 통해 심볼 추정의 역할을 수행한다. 이 때 협대역 간섭 신호도 상위 필터를 통과하게 된다. 따라서 하위의

필터는 이를 제거하기 위해 상위의 필터로 생성된 간섭신호를 합성하여 출력단에서 제거하는 역할을 수행하게 된다. 하위의 필터는 정현파 필터의 역할을 수행하게 되어 PN 데이터와 첨가 잡음도 필터링 하지만 이 필터 된 신호의 전력은 필터 된 협대역 간섭에 비해 매우 작게 된다. 참고로 부록 B에 이러한 시간 영역에서 간섭 제거 처리 과정에 대한 이론적인 분석 결과를 수록하였다.

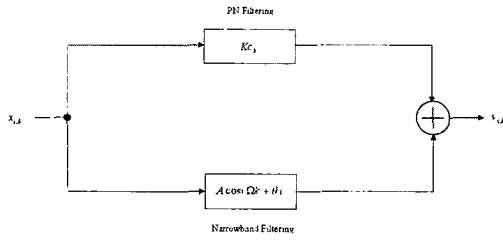


그림 4. 심볼단위 NIC-B에 포함된 PN 복조기능 및 간섭제거 기능의 이해.

Fig. 4. Understanding of simultaneous PN demodulation and interference cancellation realized by symbol NIC-B.

#### 4. 각 NIC들의 최소 심볼평균제곱오차

지금까지 논의한 3가지 NIC 방식의 성능을 비교하는데에는 심볼평균제곱오차가 공통의 성능 평가 기준으로 적합함을 알 수 있다. 그런데 심볼평균제곱오차의 최소값은 NIC 계수가 최적값일 때 이므로 먼저 결과들을 참고문헌 [3], 부록 A 및 참고문헌 [8]에서 아래와 같이 정리할 수 있다.

칩 NIC의 경우

$$W_{opt,0} = \frac{\{2(S + \sigma_n^2) + JU\}S}{\{2(S + \sigma_n^2) + J(U + 2)\}(S + \sigma_n^2)} \quad (27)$$

$$W_{opt,m} = \frac{-2SJ \cos \Omega m}{\{2(S + \sigma_n^2) + J(U + 2)\}(S + \sigma_n^2)}, \quad -M \leq m \leq -1, \quad 1 \leq m \leq M \quad (28)$$

여기에서  $U \triangleq 2M - 1 + \frac{\sin \Omega (2M + 1)}{\sin \Omega}$  로

정의됨.

그리고 심볼 NIC-A의 경우

$$W_{opt,0} = \frac{NS\{2(2S + \sigma_n^2) + JU\}}{(NS + J + \sigma_n^2)\{2(2S + \sigma_n^2) + JU\} - J^2U} \quad (29)$$

$$W_{opt,m} = \frac{-2NSJ \cos \Omega m}{(NS + J + \sigma_n^2)\{2(2S + \sigma_n^2) + JU\} - J^2U}, \quad -M \leq m \leq -1, \quad 1 \leq m \leq M \quad (30)$$

한편 심볼 NIC-B의 경우

$$W_{opt,k} = Kc_k + A \cos(\Omega k + \theta), \quad 0 \leq k \leq N-1 \quad (31)$$

여기에서

$$K = \frac{S - \frac{AS}{N} \operatorname{Re}(e^{j\theta} \bar{R})}{S + \frac{\sigma_n^2}{N}}, \quad R = \sum_{l=0}^{N-1} c_l e^{-j\Omega l}, \quad Q = \sum_{l=0}^{N-1} e^{-j\Omega 2l}, \quad D = \frac{SJ}{NS + \sigma_n^2} \quad (32)$$

$$A = \frac{-2D \operatorname{Re}(R)}{\frac{2\sigma_n^2 \cos \theta}{N} - \frac{2D \operatorname{Re}(R) \operatorname{Re}(\bar{R}) \cos \theta}{N} + \frac{2D \operatorname{Re}(R) \operatorname{Im}(\bar{R}) \sin \theta}{N} + J \cos \theta + \frac{J}{N} \operatorname{Re}(Q e^{j\theta})} \quad (33)$$

$$\theta = \tan^{-1} \left[ \frac{N \operatorname{Im}(R) + J \operatorname{Im}(R) \operatorname{Re}(Q) + 2\sigma_n^2 \operatorname{Im}(R) - J \operatorname{Re}(R) \operatorname{Im}(Q)}{N \operatorname{Re}(R) - J \operatorname{Re}(R) \operatorname{Re}(Q) + 2\sigma_n^2 \operatorname{Re}(R) - J \operatorname{Im}(R) \operatorname{Im}(Q)} \right] \quad (34)$$

다음으로 심볼평균제곱오차의 값을 구해 본다. 먼저 칩단위 NIC와 심볼단위 NIC-A는 최적계수 값만 다르고 구조는 같기 때문에 성능 평가 함수  $\mathcal{E}_{\text{symbol}}$  가 같은 형태인데 다음과 같이 전개할 수 있다.

$$\begin{aligned} \epsilon_{\text{symb}} &= E[(b_i - z_i)^2] = E[(b_i - \frac{1}{N} \sum_{k=0}^{N-1} c_k y_{i,k})^2] = E[b_i^2 - \frac{2b_i}{N} \sum_{k=0}^{N-1} c_k y_{i,k} + \frac{1}{N^2} (\sum_{k=0}^{N-1} c_k y_{i,k})^2] \\ &= S - \frac{2}{N} \sum_{k=0}^{N-1} E[b_i c_k y_{i,k}] + \frac{1}{N^2} E[(\sum_{k=0}^{N-1} c_k y_{i,k})^2] \triangleq S - \frac{2}{N} \alpha + \frac{1}{N^2} \beta \end{aligned} \quad (35)$$

여기에서

$$\alpha = E[b_i c_k y_{i,k}] = E[b_i c_k \sum_{l=-M}^M w_l x_{i,k-l}] = \sum_{l=-M}^M w_l E[b_i c_k x_{i,k-l}] = \sum_{l=-M}^M w_l c_k E[b_i x_{i,k-l}] \quad (36)$$

따라서 식(A.4)와 (A.10), (A.11)로부터

$$\min \epsilon_{\text{symb}} = E[(b_i - z_i)^2]_{w_i = w_{opt,i}} = E[(b_i - \frac{1}{N} \sum_{k=0}^{N-1} w_{i,k} x_{i,k})^2]_{w_{i,k} = w_{opt,k}} = \frac{\sigma_n^2}{N} K \quad (39)$$

$$\alpha = \begin{pmatrix} S \sum_{l=-M}^M w_l c_k c_{k-l}, 0 \leq k-l \leq N-1 \\ 0, \text{ 다른 구간에서} \end{pmatrix} \quad (37)$$

한편

$$\begin{aligned} \beta &= E[(\sum_{k=0}^{N-1} c_k y_{i,k})^2] = E[(\sum_{k=0}^{N-1} c_k y_{i,k}) (\sum_{k'=0}^{N-1} c_{k'} y_{i,k'})] = \sum_{k=0}^{N-1} \sum_{k'=0}^{N-1} c_k c_{k'} E[y_{i,k} y_{i,k'}] \\ &= \sum_{k=0}^{N-1} \sum_{k'=0}^{N-1} c_k c_{k'} \sum_{l=-M}^M \sum_{l'=-M}^M w_l w_{l'} \{ \sigma_n^2 \delta(k-l-k'+l') + S c_{k-l} c_{k'-l'} + J \cos \Omega(k-l-k'+l') \} \end{aligned} \quad (38)$$

단, PN 복조된 데이터 부분이

$$\begin{pmatrix} k-l < 0, k'-l' \geq 0 \\ k-l \geq 0, k'-l' < 0 \\ k-l \leq N-1, k'-l' > N-1 \\ k-l > N-1, k'-l' \leq N-1 \end{pmatrix}$$

일 때  $S c_{k-l} c_{k'-l'} = 0$

따라서 칩단위 NIC와 심볼단위 NIC-A의 경우 최적계수 값 들  $\{w_{opt,m}\}$ ,  $-M \leq m \leq M$  을 식 (35)-(38)에 대입하면 심볼 최소평균제곱오차를 구할 수 있게 된다.

한편 심볼단위 NIC-B의 경우는 다음과 같이 구할 수 있음을 [8]에서 보였다.

### 5. 컴퓨터 모의 실험 결과 및 검토

앞서 수행된 협대역 간섭 채널에서 심볼단위 적응 NIC-A의 이론적 분석 결과들에 대한 타당성을 제시해 주는 컴퓨터 시뮬레이션 결과를 제시하고 그 결과를 칩단위 NIC 및 심볼단위 NIC-B와 비교한다. PN 코드 길이  $N = 31$ ,  $\Omega = 0.05$ ,  $J/S = 20dB$ ,  $J/\sigma_n^2 = 30dB$  의 값을 사용하고  $M = 2$ ,  $\mu = 0.001$  일 때 칩 단위 NIC의 시뮬레이션을 수행하였다. 먼저 심볼단위 적응 NIC-A 계수의 이론적인 최적해 (부록 A)와 시뮬레이션을 통해 수렴된 앙상블 평균 NIC 계수 값 들을 그림 5에 비교하였는데 이론적인 결과와 시뮬레이션 결과가 잘 일치함을 나타내고 있다. 한편 기존 칩 단위 NIC와  $\mu = 0.1$  일 때 심볼 NIC-A의 모의 실험 결과의 비교는 그림 6와 같다. 또한 상기 파라미터를 사용하고  $\mu = 0.1$  일 때 NIC-A와 NIC-B의 모의 실험 결과 비교는 그림 7에 나타내었다. 성능 비교를 위해 기존 칩단위 NIC와 NIC-A를 이용하는 CDMA 복조기를 A, NIC-B를 이용하는 CDMA 복조기를 B라 하고 두 가지 방식의 신호 대 잡음 비(SNR)를 (40)와 같이 정의한다.  $N = 31$ ,  $J/S = 20dB$ ,  $J/\sigma_n^2 = 30dB$  의 파라미터를 사용하고  $M = 2$  일 때 상기 방식의 SNR 계산 결과는 그림 8와 같다. 이때 NIC-B 방식의 적응필터를 이용하는 CDMA 복조 방식의 칩



단위 NIC와 NIC-A에 대한 이득은 그림 9와 같다. 따라서 NIC-B가 최소평균 제곱 오차 성능에서도 칩 단위 NIC나 NIC-A 보다 우월한 성능을 가지며 이는 간섭 주파수의 변화에 상관 없는 것을 알 수 있다.

$$SNR(A) = \frac{S}{MSE(w_{opt,m})} \quad \text{그리고} \quad SNR(B) = \frac{S}{MSE(w_{opt,k})}$$

$$G = \frac{SNR(B)}{SNR(A)} \quad (40)$$

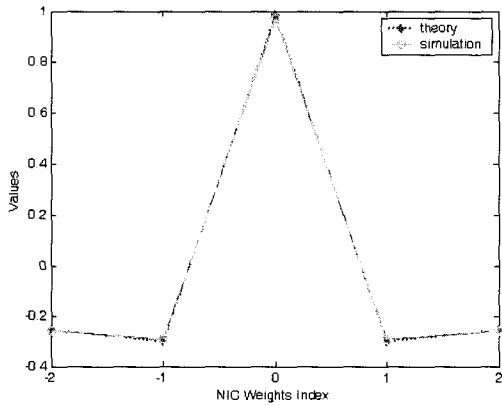


그림 5. 심볼 단위 NIC-A의 최적계수에 대한 이론과 시뮬레이션 결과 비교.  
Fig. 5. Comparison of the theory and simulation result for the optimum weights of the symbol NIC-A.

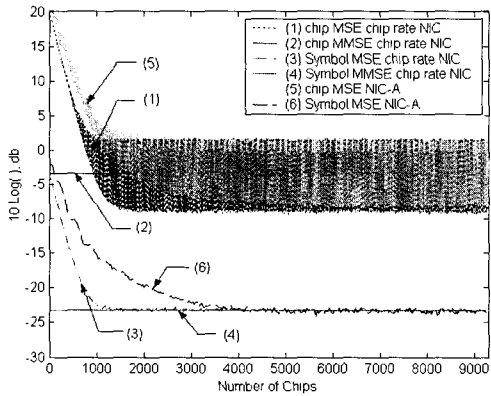


그림 6. 칩단위 NIC의 MSE에 대한 이론(직선)과 시뮬레이션 결과(수렴곡선)의 비교 및 칩 단위 NIC와 NIC-A 사이의 성능 비교.  
Fig. 6. Comparison of the theory (straight lines) and LMS simulation results (MSE curves) for the MSE's of chip rate NIC and comparison between chip rate NIC and NIC-A.

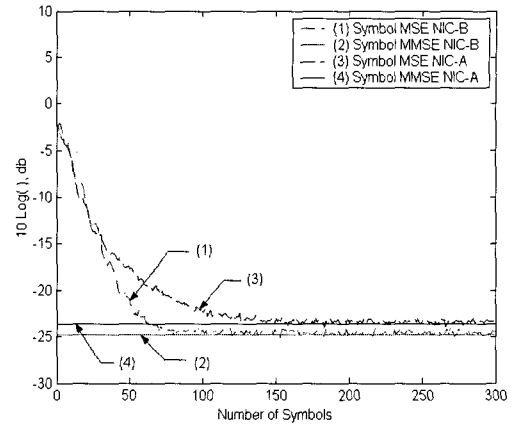


그림 7. NIC-A, NIC-B의 MSE에 대한 이론(직선)과 시뮬레이션 결과(수렴곡선)의 비교.  
Fig. 7. Comparison of the theory (straight lines) and LMS simulation results (MSE curves) for the MSE's of NIC-A and NIC-B.

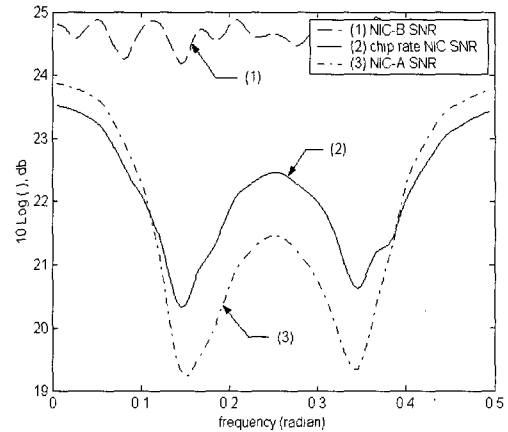


그림 8. 정규화된 간섭 주파수의 변화에 따른 칩 단위 NIC, NIC-A, NIC-B의 SNR 비교.  
Fig. 8. SNR curves for chip rate NIC, NIC-A and NIC-B.

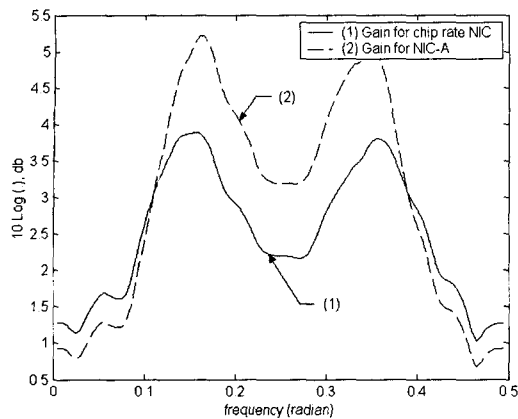


그림 9. 정규화된 간섭 주파수의 변화에 따른 NIC-B 방식의 칩단위 NIC, NIC-A에 대한 이득.

Fig. 9. SNR gain for NIC-B compared with chip rate NIC and NIC-A.

NIC-A, NIC-B 방식은 적응 필터의 필터 계수를 계산하기 위해 칩 주기에 비해 수배에서 수십배 저속인 심볼 주기로 동작하는 연산회로를 설계하면 된다. 특히 심볼 NIC-A 방식의 경우 기존 칩단위 NIC와 동일 한 필터 구조를 가지나 필터 계수를 심볼단위로 경산하므로 상대적으로 계산량의 감축이 이루어 지면서 성능은 거의 비슷함을 알 수 있다.

### 6. 결 론

본 논문에서는 DS-CDMA 대역확산 통신시스템에서 협대역 간섭이 존재할 때 PN 복조부 전단에 칩단위로 동작하는 적응필터를 사용하는 칩단위 NIC방식과 심볼 단위로 동작하는 적응필터를 사용하는 심볼 NIC-A 방식, 그리고 PN 복조와 협대역 간섭 제거를 동시에 수행하는 최적 코드를 사용하는 심볼 NIC-B 방식에 대해 논하였다. 심볼 NIC-A 방식의 최적 계수를 유도 하였고 칩 단위 NIC와 NIC-A 방식에 공통으로 적용할 수 있는 심볼 최소 평균제곱오차를 계산하였다. 상기 방식들을 비교하기 위한 공통의 성능 평가 기준으로는 각각의 심볼 복조 값과 실제 심볼 간의 최소 평균제곱오차를 사용하였다. 분석 결과 협대역 간섭이 존재하는 무선 채널에서 심볼 NIC-A 방식의 이론적인 분석 결과들이 컴퓨터 시뮬레이션 결과들과 잘 일치함을 알 수 있었다. 또한 최적 코드를 사용하는 심볼 NIC-B 방식이 가장 성능이 좋은 최소심볼평균제곱 오차를가지는 것을 알 수 있었다. 또한 데이터 심볼 오차 간섭 제거기 NIC-A, NIC-B 방식의 경우 계수의 설계를 심볼 단위로 수행하면 되므로 칩 단위로 계산해야 하는 칩 단위 NIC 방식에 비해 구현상의 장점을 가질 수 있다. 칩 단위 NIC는 적응 필터의 필터 계수를 계산하기 위해 칩 주기로 고속 동작하는 연산회로를 설계해야 한다. 그러나

### 부록 A. 심볼 NIC-A 구조의 최적해

심볼 NIC-A 구조에 대한 출력 및 오차 신호들 식(19)-(21)에서 인용하면

$$\mathbf{z}_i = \mathbf{w}'_i \mathbf{u}_i = \sum_{m=-M}^M w_{opt,l} u_{i,m}, \quad e_i = b_i - z_i \quad (\text{A.1})$$

여기에서  $u_{i,m}$  은  $(2M + 1) \times 1$  열 벡터  $\mathbf{u}_i$  의  $m$  번째 원소로서 편의상  $-M \leq m \leq M$  의 범위로 설정한다. 따라서 식 (14)와 (18)에서

$u_{i,m}$  는 다음과 같다.

$$\mathbf{u}_i = \frac{1}{N} \sum_{k=0}^{N-1} c_k \mathbf{x}_{i,k}, \quad u_{i,m} = \frac{1}{N} \sum_{k=0}^{N-1} c_k x_{i,k-m} \quad (\text{A.2})$$

한편 식 (1)을 이용하면

$$x_{i,k-m} = b_{PN}(iN + k - m) + V \cos\{\Omega(iN + k - m) + \phi\} + \eta(iN + k - m) \quad (\text{A.3})$$

와 같이 나타내지는데  $b_{PN}(iN + k - m)$  은 PN 변조된 칩데이터 신호로서 구간에 따라 다른 값을 갖게 되는데,  $k$  와  $m$  의 값이  $0 \leq k \leq N-1$ ,  $-M \leq m \leq M$  의 구간에 존재하므로  $-M \leq k - m \leq N-1 + M$  가 된다.

따라서 칩데이터  $b_{PN}(iN + k - m)$  가 세가지 구간에 따라 다른 값을 가지므로 다음과 같이 나눌 수 있다.

$$b_{PN}(iN + k - m) = \begin{cases} b_{i+1} c_{k-m-N}, & N \leq k - m \leq N + M - 1 \\ b_i c_{k-m}, & 0 \leq k - m \leq N - 1 \\ b_{i-1} c_{k-m+N}, & -M \leq k - m \leq -1 \end{cases} \quad (\text{A.4})$$

따라서 심볼제곱오차를 최소화하는 최적 NIC계수  $\{w_{opt,m} \mid -M \leq m \leq M\}$  에 대해서 입력 신호와 오차 사이의 직교성 원리로부터 다음과

같은  $(2M + 1)$  개의 방정식을 얻을 수가 있다.

$$E[e_i u_{i,l}] = 0, \quad -M \leq l \leq M \quad (\text{A.5})$$

식 (A.1)와 (A.2)을 (A.5)에 대입하면

$$E[e_i u_{i,l}] = E[(b_i - \sum_{m=-M}^M w_{opt,m} u_{i,m}) u_{i,l}] = 0, \quad -M \leq l \leq M \quad (\text{A.6})$$

그러므로 식(A.6)에서부터

$$E[b u_{i,l}] = \sum_{m=-M}^M E[u_{i,l} u_{i,m}] w_{opt,m} = \sum_{m=-M, m \neq 0}^M E[u_{i,l} u_{i,m}] w_{opt,m} + E[u_{i,l} u_{i,0}] w_{opt,0} \quad (\text{A.7})$$

여기에서 신호 사이의 상관계수들을 정의한다.

$$r_{bu}(l) \triangleq E[b u_{i,l}], \quad r_{uu}(l, m) \triangleq E[u_{i,l} u_{i,m}], \quad -M \leq l, m \leq M \quad (\text{A.8})$$

식 (A.7)와 (A.8)에서부터

$$r_{bu}(l) = \sum_{m=-M}^M r_{uu}(l, m) w_{opt,m}, \quad -M \leq l \leq M \quad (\text{A.9})$$

식 (A.8)의 상관계수 값들을 구하는데 있어서 데이터 심볼  $b_i$  가 간섭 및 잡음 신호들과는 비상관이라는 가정을 적용해서  $r_{bu}(l) \triangleq E[b u_{i,l}]$  을 구하면

$$\begin{aligned} r_{bu}(l) &= E[b u_{i,l}] = E[b \frac{1}{N} \sum_{k=0}^{N-1} c_k x_{i,k-l}] = \frac{1}{N} \sum_{k=0}^{N-1} c_k E[b x_{i,k-l}] \\ &= \frac{1}{N} \sum_{k=0}^{N-1} c_k E[b \{b_{PN}(iN + k - l) + V \cos\{\Omega(iN + k - l) + \phi\} + \eta(iN + k - l)\}] \\ &= \frac{1}{N} \sum_{k=0}^{N-1} c_k E[b b_{PN}(iN + k - l)] \end{aligned} \quad (\text{A.10})$$

여기에서  $b_{PN}(iN+k-l)$ 의 값은 식 (A.4)에서와 마찬가지로 다음과 같이 나눌 수 있다.

$$b_{PN}(iN+k-l) = \begin{cases} b_{i+1}c_{k-l-N}, & N \leq k-l \leq N+M-1 \\ b_i c_{k-l}, & 0 \leq k-l \leq N-1 \\ b_{i-1}c_{k-l+N}, & -M \leq k-l \leq -1 \end{cases} \quad (A.11)$$

서로 다른 데이터 심볼 사이도 비상관으로 가정했으므로 즉  $E[b_i b_i] = S$ ,  $E[b_i b_{i-1}] = 0$ ,  $E[b_i b_{i+1}] = 0$ . 따라서 식 (A.10)에서  $0 \leq k-l \leq N-1$ 에 구간에 속하는  $k$ 에 대해서만 영이 아닌 값을 갖게 되므로, 식 (A.10) 및 (A.11)에서부터

$$r_{bu}(l) = \frac{S}{N} \sum_{k=K_D}^{K_U} c_k c_{k-l}, \quad -M \leq l \leq M, \quad (A.12)$$

$$K_D \triangleq \max(0, l), \quad K_U \triangleq \min(N-1+l, N-1)$$

여기에서 PN 코드의 길이  $N$ 이 충분히 클 때 자기상관특성을 다음과 같이 가정한다.

$$r_{cc}(l) \triangleq \sum_{k=0}^{N-1} c_k c_{(k-l)_N} = N\delta(l) \quad (A.13)$$

여기에서  $((\cdot))_N$ 는 modulo  $N$  연산을 나타냄. 식 (A.12)에서 PN 코드의 길이  $N$ 이 NIC계수의 개수  $M$ 보다 충분히 큰 경우 ( $N \gg M$ ), PN 코드의 자기상관특성을 적용하면

$$r_{bu}(l) \cong S\delta(l) \quad (A.14)$$

따라서 상관값  $r_{bu}(l)$ 이  $l=0$ 인 경우와  $l \neq 0$ 인 경우가 구별이 된다. 따라서 식 (A.9)을 다음과 같이 나누는 것이 좋다.

$$S = \sum_{m=-M|m \neq 0}^M r_{uu}(0, m) w_{opt, m} + r_{uu}(0, 0) w_{opt, 0}, \quad l=0 \quad (A.15)$$

$$0 = \sum_{m=-M|m \neq 0}^M r_{uu}(l, m) w_{opt, m} + r_{uu}(l, 0) w_{opt, 0}, \quad -M \leq l \leq -1, \quad 1 \leq l \leq M \quad (A.16)$$

방정식 (A.15)와 (A.16)을 풀려면  $r_{uu}(l, m)$ 의 값을 구해야 하는데, 이 경우에 신호들 사이의 비상관성에 근거하여 먼저 3개항으로 분리하고 각각을  $r_{cc}(m)$  특성을 반영하여 아래와 같이 계산할 수 있다.

$$r_{uu}(l, m) = E[u_i u_{i+m}] = E\left[\left(\frac{1}{N} \sum_{k=0}^{N-1} c_k x_{i+k}\right) \left(\frac{1}{N} \sum_{k=0}^{N-1} c_k x_{i+m+k}\right)\right] = \frac{1}{N^2} \sum_{k=0}^{N-1} \sum_{k'=0}^{N-1} c_k c_{k'} E[x_{i+k} x_{i+m+k'}] \quad (A.17)$$

$$E[x_{i+k} x_{i+m+k'}] = E\{b_{PN}(iN+k-m) + V \cos(\Omega(iN+k-m) + \phi) + \eta(iN+k-m)\} \{b_{PN}(iN+k'+l) + V \cos(\Omega(iN+k'+l) + \phi) + \eta(iN+k'+l)\} \quad (A.18)$$

따라서 3개의 항을 계산해야 하는데 간섭신호의 상관 값은 다음과 같다.

$$\begin{aligned} & \frac{1}{N^2} \sum_{k=0}^{N-1} \sum_{k'=0}^{N-1} c_k c_{k'} V^2 E[\cos(\Omega(iN+k-m) + \phi) \cos(\Omega(iN+k'+l) + \phi)] \\ &= \frac{J}{N^2} \sum_{k=0}^{N-1} \sum_{k'=0}^{N-1} c_k c_{k'} \cos \Omega(k' - k + m - l) = \frac{V^2}{2N^2} \sum_{k=0}^{N-1} c_k c_k \cos \Omega(m-l) \\ &= \frac{J}{N} \cos \Omega(m-l) \end{aligned} \quad (A.19)$$

또한 잡음의 상관 값은 다음과 같다.

$$\begin{aligned} & \frac{1}{N^2} \sum_{k=0}^{N-1} \sum_{k'=0}^{N-1} c_k c_{k'} E[\eta(iN+k-m) \eta(iN+k'+l)] \\ &= \frac{\sigma_\eta^2}{N^2} \sum_{k=0}^{N-1} \sum_{k'=0}^{N-1} c_k c_{k'} \delta(k' - k + m - l) = \frac{1}{N^2} \sum_{k=0}^{N-1} c_k c_k \delta(m-l) \\ &= \frac{\sigma_\eta^2}{N} \delta(m-l) \end{aligned} \quad (A.20)$$

마지막으로 데이터 신호의 상관값  $E[b_{PN}(iN+k-m)b_{PN}(iN+k'-l)]$ 을 구해야 하는데 각  $b_{PN}$ 은 구간에 따라 서로 비상관인  $b_i, b_{i-1}, b_{i+1}$ 을 포함하게 된다. 따라서 두 개의 데이터 심볼이 서로 같아 상관 값이 영이

아닌 영역은 다음과 같이 세가지 영역 밖에 없게 된다.

$$A = \{(k, k') | 0 \leq k-m \leq N-1, 0 \leq k'-l \leq N-1, 0 \leq k, k' \leq N-1\} \quad (A.21)$$

$$B = \{(k, k') | -M \leq k-m \leq -1, -M \leq k'-l \leq -1, 0 \leq k, k' \leq N-1\} \quad (A.22)$$

$$C = \{(k, k') | N \leq k-m \leq N+M-1, N \leq k'-l \leq N+M-1, 0 \leq k, k' \leq N-1\} \quad (A.23)$$

이를 조금 더 구체적으로 표현한다면 다음과 같게 된다.

$$A = \{(k, k') | \max(0, m) \leq k \leq \min(N-1, N-1+m), \max(0, l) \leq k' \leq \min(N-1, N-1+l)\} \quad (A.24)$$

$$B = \{(k, k') | 1 \leq m, l \leq M, 0 \leq k \leq m-1, 0 \leq k' \leq l-1\} \quad (A.25)$$

$$C = \{(k, k') | -M \leq m, l \leq -1, N+m \leq k \leq N-1, N+l \leq k' \leq N-1\} \quad (A.26)$$

그러므로  $r_{uu}(l, m)$  에서 데이터 상관 값은 다음과 같이 세개 항의 합으로 나타내진다.

$$\begin{aligned} r_{b_{PN}}(l, m) &\triangleq \frac{1}{N^2} \sum_{k=0}^{N-1} \sum_{k'=0}^{N-1} c_k c_{k'} E[b_{PN}(iN+k-m)b_{PN}(iN+k'-l)] \\ &= \frac{1}{N^2} \sum_{k \in A} \sum_{k' \in A} c_k c_{k'} c_{k-m} c_{k'-l} E[b_i^2] + \frac{1}{N^2} \sum_{k \in B} \sum_{k' \in B} c_k c_{k'} c_{k-m+N} c_{k'-l+N} E[b_{i-1}^2] \\ &\quad + \frac{1}{N^2} \sum_{k \in C} \sum_{k' \in C} c_k c_{k'} c_{k-m-N} c_{k'-l-N} E[b_{i+1}^2] \\ &= \frac{S}{N^2} \left\{ \sum_{k \in A} \sum_{k' \in A} c_k c_{k'} c_{k-m} c_{k'-l} + \sum_{k \in B} \sum_{k' \in B} c_k c_{k'} c_{k-m+N} c_{k'-l+N} + \sum_{k \in C} \sum_{k' \in C} c_k c_{k'} c_{k-m-N} c_{k'-l-N} \right\} \end{aligned} \quad (A.27)$$

$\sum_{k \in A} \sum_{k' \in A} c_k c_{k'} c_{k-m} c_{k'-l}$  의 계산

$$1. \quad m=0, \quad l=0$$

$$\sum_{k \in A} \sum_{k' \in A} c_k c_{k'} c_k c_{k'} = \sum_{k=0}^{N-1} \sum_{k'=0}^{N-1} 1 = N^2 \quad (A.28)$$

$$2. \quad m=0, \quad l \neq 0$$

$$\sum_{k \in A} \sum_{k' \in A} c_k c_{k'} c_k c_{k'-l} = \sum_{k \in A} \sum_{k' \in A} c_k c_{k'-l} = \sum_{k \in A} 0 = 0 \quad (A.29)$$

$$3. \quad m \neq 0, \quad l=0$$

$$\sum_{k \in A} \sum_{k' \in A} c_k c_{k'} c_{k-m} c_{k'} = \sum_{k \in A} \sum_{k' \in A} c_k c_{k-m} = \sum_{k \in A} 0 = 0 \quad (A.30)$$

$$4. \quad m \neq 0, \quad l \neq 0$$

$$\begin{aligned} &\sum_{k \in A} \sum_{k' \in A} c_k c_{k'} c_{k-m} c_{k'-l} \\ &= \sum_{\substack{k \in A \\ k=k}} c_k c_k c_{k-m} c_{k-l} + \sum_{\substack{k \in A \\ k \neq k}} c_k c_{k'} c_{k-m} c_{k'-l} + \sum_{\substack{k \in A \\ k \neq k}} \sum_{\substack{k' \in A \\ k' \neq k}} c_k c_{k'} c_{k-m} c_{k'-l} \\ &= \sum_{\substack{k \in A \\ k=k}} c_k c_k c_{k-m} c_{k-l} + \sum_{\substack{k \in A \\ k \neq k}} c_{k-l} c_{k-l-m} c_{k-l} + \sum_{\substack{k \in A \\ k \neq k}} \sum_{\substack{k' \in A \\ k' \neq k}} c_k c_{k'} c_{k-m} c_{k'-l} \\ &= \sum_{k=k} c_{k-m} c_{k-l} + \sum_{\substack{k \in A \\ k=k-l}} c_k c_{k-l-m} = (N-|l|) \{ \delta(m-l) + \delta(m+l) \} \end{aligned} \quad (A.31)$$

$1 \leq m, l \leq M$  또는  $-M \leq m, l \leq -1$

$$\sum_{k \in A} \sum_{k' \in A} c_k c_{k'} c_{k-m} c_{k'-l} = (N - |l|) \delta(m-l) \tag{A.32}$$

$1 \leq m \leq M, -M \leq l \leq -1$  또는  $-M \leq m \leq -1, 1 \leq l \leq M$

$$\sum_{k \in A} \sum_{k' \in A} c_k c_{k'} c_{k-m} c_{k'-l} = (N - |l|) \delta(m+l) \tag{A.33}$$

$\sum_{k \in B} \sum_{k' \in B} c_k c_{k'} c_{k-m+N} c_{k'-l+N}$  의 계산  
( $1 \leq m, l \leq M$ )

$$\begin{aligned} & \sum_{k \in B} \sum_{k' \in B} c_k c_{k'} c_{k-m+N} c_{k'-l+N} \\ &= \sum_{k \in B} \sum_{k' \in B} c_k c_{k-m+N} c_{k'-l+N} + \sum_{k \in B} \sum_{k' \in B} c_k c_{k-m+N} c_{k'-l+N} + \sum_{k \in B} \sum_{k' \in B} c_k c_{k-m+N} c_{k'-l+N} \\ &= \sum_{k \in B} \sum_{k' \in B} c_k c_{k-m+N} c_{k'-l+N} + \sum_{k \in B} \sum_{k' \in B} c_k c_{k-m+N} c_{k'-l+N} + \sum_{k \in B} \sum_{k' \in B} c_k c_{k-m+N} c_{k'-l+N} \\ &= \sum_{k \in B} \sum_{k' \in B} c_k c_{k-m+N} c_{k'-l+N} = l \delta(m-l) \end{aligned} \tag{A.34}$$

$\sum_{k \in C} \sum_{k' \in C} c_k c_{k'} c_{k-m-N} c_{k'-l-N}$  의 계산  
( $-M \leq m, l \leq -1$ )

$$\begin{aligned} & \sum_{k \in C} \sum_{k' \in C} c_k c_{k'} c_{k-m-N} c_{k'-l-N} \\ &= \sum_{k \in C} \sum_{k' \in C} c_k c_{k-m-N} c_{k'-l-N} + \sum_{k \in C} \sum_{k' \in C} c_k c_{k-m-N} c_{k'-l-N} + \sum_{k \in C} \sum_{k' \in C} c_k c_{k-m-N} c_{k'-l-N} \\ &= \sum_{k \in C} \sum_{k' \in C} c_k c_{k-m-N} c_{k'-l-N} + \sum_{k \in C} \sum_{k' \in C} c_k c_{k-m-N} c_{k'-l-N} + \sum_{k \in C} \sum_{k' \in C} c_k c_{k-m-N} c_{k'-l-N} \\ &= \sum_{k \in C} \sum_{k' \in C} c_k c_{k-m-N} c_{k'-l-N} = |l| \delta(m-l) \end{aligned} \tag{A.35}$$

따라서 식의 데이터 상관 값  $r_{b_{PN}}(l, m)$  은 다음과 같이 나타내어 진다.

1.  $l = 0, m = 0$   $r_{b_{PN}}(0, 0) \cong S$  (A.36)

2.  $l = 0, m \neq 0$   $r_{b_{PN}}(0, m) \cong 0$  (A.37)

3.  $l \neq 0, m = 0$   $r_{b_{PN}}(l, 0) \cong 0$  (A.38)

4.  $1 \leq l, m \leq M$  또는  $-M \leq l, m \leq -1$ :

$$r_{b_{PN}}(l, m) \cong \frac{S}{N} \delta(m-l) \tag{A.39}$$

5.  $1 \leq l \leq M, -M \leq m \leq -1$ , 또는  $-M \leq l \leq -1, 1 \leq m \leq M$ :

$$r_{b_{PN}}(l, m) = \frac{S}{N^2} (N - |l|) \delta(m+l) \cong \frac{S}{N} \delta(m+l) \tag{A.40}$$

결과적으로 식 (A.19), (A.20) 및 (A.36)~(A.40)에서부터

$$r_{uu}(l, m) = r_{b_{PN}}(l, m) + \frac{J}{N} \cos \Omega(m-l) + \frac{\sigma_n^2}{N} \delta(m-l) \tag{A.41}$$

따라서 (A.15)식 (A.16)와 을 만족하는 최적 NIC 계수를 구할 수 있는데 입력 신호가 본 논문에서와 같이 간섭신호가 정현파로 모델 되는 경우에 가능한 해의 형태를 식 (A.15)와 (A.16)에서부터 아래와 같이 가정할 수 있다.

$$w_{opt,0} = P \tag{A.42}$$

$$w_{opt,m} = 2Q \cos \Omega m = Q(e^{j\Omega m} + e^{-j\Omega m}), \tag{A.43}$$

$-M \leq m \leq -1, 1 \leq m \leq M$

여기에서  $P$ 와  $Q$ 는 미정계수로서 이 값들을 구하는 것이 해를 구하는 것과 같다. 또한 최적 해는 식 (A.15)와 (A.16) 또는 식 (A.42)와 (A.43)에서부터 중앙계수를 중심으로 대칭임을 알 수 있다. 식 (A.42)와 (A.43)을 식 (A.15)와 (A.16)에 대입하고 식 (A.41)를 이용하여 아래와 같이 미정계수  $P$ 와  $Q$ 를 구할 수 있다.  $l=0$ 일 때 식 (A.15)에 상관 값들을 삽입하면 다음과 같이 된다.

$l = 0$  :

$$S = \sum_{m=-M|m \neq 0}^M \frac{J}{N} \cos(\Omega m) w_{opt,m} + (S + \frac{J}{N} + \frac{\sigma_n^2}{N}) w_{opt,0} \quad (A.44)$$

식 (A.16)에서는 NIC 계수값들이 대칭이므로  $1 \leq l \leq M$  구간에 대해서 고려하면 다음과 같이 된다.

$$\begin{aligned} 0 &= \sum_{m=-M|m \neq 0}^M \{r_{\beta_n}(l, m) + \frac{J}{N} \cos \Omega(m-l) + \frac{\sigma_n^2}{N} \delta(m-l)\} w_{opt,m} + \frac{J}{N} \cos(\Omega l) w_{opt,0} \\ &= \sum_{m=-M|m \neq 0}^M r_{\beta_n}(l, m) w_{opt,m} + \sum_{m=-M|m \neq 0}^M \frac{J}{N} \cos \Omega(m-l) w_{opt,m} + \frac{\sigma_n^2}{N} w_{opt,l} + \frac{J}{N} \cos(\Omega l) w_{opt,0} \end{aligned} \quad (A.45)$$

그런데 식 (A.45)의 첫번째 항은 식 (A.39)와 (A.40)에서부터 아래와 같이 계산된다.

$$\begin{aligned} \sum_{m=-M|m \neq 0}^M r_{\beta_n}(l, m) w_{opt,m} &= \sum_{m=1}^M r_{\beta_n}(l, m) w_{opt,m} + \sum_{m=-1}^M r_{\beta_n}(l, m) w_{opt,m} \\ &= \sum_{m=1}^M \frac{S}{N} \delta(m-l) w_{opt,m} + \sum_{m=-1}^M \frac{S}{N} \delta(m+l) w_{opt,m} = \frac{S}{N} w_{opt,l} + \frac{S}{N} w_{opt,-l} = \frac{2S}{N} w_{opt,l} \end{aligned} \quad (A.46)$$

그러므로 식 (A.45)와 (A.46)으로부터 추가로  $M$  개의 방정식을 얻는다.

$1 \leq l \leq M$  :

$$0 = (\frac{2S}{N} + \frac{\sigma_n^2}{N}) w_{opt,l} + \sum_{m=-M|m \neq 0}^M \frac{J}{N} \cos \Omega(m-l) w_{opt,m} + \frac{J}{N} \cos(\Omega l) w_{opt,0} \quad (A.47)$$

따라서 식 (A.42)와 (A.43)을 (A.44)와 (A.47)에 대입하면

$l = 0$  :

$$S = \frac{J}{2N} Q \sum_{m=-M|m \neq 0}^M (e^{j\Omega m} + e^{-j\Omega m})(e^{j\Omega m} + e^{-j\Omega m}) + (S + \frac{J}{N} + \frac{\sigma_n^2}{N}) P \quad (A.48)$$

$1 \leq l \leq M$  :

$$\begin{aligned} 0 &= (\frac{2S}{N} + \frac{\sigma_n^2}{N}) Q (e^{j\Omega l} + e^{-j\Omega l}) + \frac{J}{2N} P (e^{j\Omega l} + e^{-j\Omega l}) \\ &\quad + \frac{J}{2N} Q \sum_{m=-M|m \neq 0}^M (e^{j\Omega(m-l)} + e^{-j\Omega(m-l)})(e^{j\Omega m} + e^{-j\Omega m}) \end{aligned} \quad (A.49)$$

식 (A.48)의 첫번째 항을 계산하면

$$\begin{aligned} \frac{JQ}{2N} \sum_{m=-M|m \neq 0}^M (2 + e^{j2\Omega m} + e^{-j2\Omega m}) &= \frac{JQ}{2N} [2(2M) + \{ \frac{1 - e^{j2\Omega(2M+1)}}{1 - e^{j2\Omega}} - e^{-j2\Omega M} - 1 \} \\ &\quad + \{ \frac{1 - e^{-j2\Omega(2M+1)}}{1 - e^{-j2\Omega}} - e^{j2\Omega M} - 1 \}] = \frac{JQ}{N} \{ 2M - 1 + \frac{\sin \Omega(2M+1)}{\sin \Omega} \} \end{aligned} \quad (A.50)$$

따라서 식 (A.48)은 다음과 같이 정리할 수 있다.

$$l = 0 : NS = QJU + P(NS + J + \sigma_n^2) \quad (A.51)$$

여기에서  $U \triangleq 2M - 1 + \frac{\sin \Omega(2M+1)}{\sin \Omega}$  로 정의됨.

마찬가지로 (A.49)도 계산해서  $e^{j\Omega l}$  항과  $e^{-j\Omega l}$  항으로 정리하면 다음과 같다.

$1 \leq l \leq M$  :

$$0 = e^{j\Omega l} \{ 2(2S + \sigma_n^2) Q + JP + JQU \} + e^{-j\Omega l} \{ 2(2S + \sigma_n^2) Q + JP + JQU \} \quad (A.52)$$

따라서 식 (A.52)가 모든  $l$  ( $1 \leq l \leq M$ )에 대해 성립하려면  $e^{j\Omega l}$  항과  $e^{-j\Omega l}$  항의 계수가 아래와 같이 항상 영이어야 한다. 즉

$$0 = 2(2S + \sigma_n^2) Q + JP + JQU \quad (A.53)$$

식 (A.53)에서  $Q$ 를  $P$ 로 나타내면

$$Q = \frac{-J}{2(2S + \sigma_n^2) + JU} P \quad (A.54)$$

결과를 식 (A.51)에 대입하고  $P$ 에 대하여 정리하면

$$\begin{aligned} NS &= P(NS + J + \sigma_n^2) + JU \frac{-J}{2(2S + \sigma_n^2) + JU} P \\ &= P \frac{(NS + J + \sigma_n^2) \{ 2(2S + \sigma_n^2) + JU \} - J^2 U}{2(2S + \sigma_n^2) + JU} \end{aligned} \quad (A.55)$$

그러므로

$$P = \frac{NS\{2(2S + \sigma_n^2) + JU\}}{(NS + J + \sigma_n^2)\{2(2S + \sigma_n^2) + JU\} - J^2U} \quad (A.56)$$

또한 식 (A.56)를 (A.54)에 대입하고 정리하면  $Q$ 를 얻는다.

$$Q = \frac{-J}{2(2S + \sigma_n^2) + JU} \times \frac{NS\{2(2S + \sigma_n^2) + JU\}}{(NS + J + \sigma_n^2)\{2(2S + \sigma_n^2) + JU\} - J^2U} \\ = \frac{-NSJ}{(NS + J + \sigma_n^2)\{2(2S + \sigma_n^2) + JU\} - J^2U} \quad (A.57)$$

### 부록B. 심볼NIC-B의 시간영역에서 간섭제거처리과정

NIC-B의 협대역 간섭 제거 과정을 설명하기 위해  $J > 0$ ,  $\sigma_n^2 > 0$ ,  $S > 0$ 인 일반적인 경우를 시간 영역에서 이론적으로 분석한다. 그림 4의 상위의 PN 필터는 (B.1)와 같이 송신 데이터를 위한 PN 복조를 수행한다. 이때 상위의 PN 필터를 통과한 협대역 간섭신호는 (B.2)와 같다.

$$y_{1,i} = \frac{K}{N} \sum_{k=0}^{N-1} c_k b_i c_k = K b_i \quad (B.1)$$

$$(y_{1,i})_{\text{im}} = \frac{KV}{N} \sum c_i \cos(\Omega(iN+k) + \phi) = \frac{KV}{N} \text{Re}(e^{-j(iN\Omega+\phi)} R) \\ = \frac{V}{N} \left( \frac{S}{S + \sigma_n^2} \right) \left( 1 - \frac{A}{N} \text{Re}(e^{j\theta} \bar{R}) \right) \left( \text{Re}(e^{-j(iN\Omega+\phi)} R) \right) \quad (B.2)$$

그림 4의 하위의 필터는 sine 필터의 역할을 수행하게 된다. 이때 하위의 sine 필터를 통과한 송신 데이터는 다음과 같다.

$$y_{2,i} = \frac{A}{N} \sum_{k=0}^{N-1} \cos(\Omega k + \theta) b_i c_k \quad (B.3)$$

그런데 하위의 sine 필터를 통과한 협대역 간섭신호는 다음과 같이 전개된다.

$$(y_{2,i})_{\text{im}} = \frac{AV}{N} \sum_{k=0}^{N-1} \cos(\Omega k + \theta) \cos(\Omega(iN+k) + \phi) \\ = \frac{AV}{2N} \left( \text{Re}(e^{-j(iN\Omega+\phi)}) (\text{Re}(e^{-j\theta} Q) + N \text{Re}(e^{j\theta})) - \text{Im}(e^{-j(iN\Omega+\phi)}) (\text{Im}(e^{-j\theta} Q) + N \text{Im}(e^{j\theta})) \right) \quad (B.4)$$

여기서

$$A = \frac{-2\alpha \text{Re}(R)}{\frac{2\sigma_n^2}{J} \text{Re}(e^{j\theta}) - \frac{2\alpha \text{Re}(R) \text{Re}(e^{j\theta} \bar{R})}{N} + N \text{Re}(e^{j\theta}) + \text{Re}(Q e^{-j\theta})} \\ \text{그리고 } \alpha = \frac{S}{S + \frac{\sigma_n^2}{N}} \quad (B.5)$$

$$\frac{\text{Im}(R)}{\text{Re}(R)} = \frac{\frac{2\sigma_n^2}{J} \text{Im}(e^{j\theta}) - \frac{2\alpha}{N} \text{Im}(R) \text{Re}(e^{j\theta} \bar{R}) + N \text{Im}(e^{j\theta}) + \text{Im}(Q e^{-j\theta})}{\frac{2\sigma_n^2}{J} \text{Re}(e^{j\theta}) - \frac{2\alpha}{N} \text{Re}(R) \text{Re}(e^{j\theta} \bar{R}) + N \text{Re}(e^{j\theta}) + \text{Re}(Q e^{-j\theta})} \quad (B.6)$$

식 (B.5)와 (B.6)를 이용하면 (B.4)을 다음과 같이 나누어 전개할 수 있다.

$$\frac{A}{2} \text{Re}(e^{-j(iN\Omega+\phi)}) (\text{Re}(e^{-j\theta} Q) + N \text{Re}(e^{j\theta})) \\ = -\alpha \left( 1 - \frac{A}{N} \text{Re}(e^{j\theta} \bar{R}) - \frac{2\sigma_n^2 \text{Re}(e^{j\theta})}{\text{denom}(A)} \right) \text{Re}(e^{-j(iN\Omega+\phi)}) \text{Re}(R) \quad (B.7)$$

$$\frac{A}{2} \text{Im}(e^{-j(iN\Omega+\phi)}) (\text{Im}(e^{-j\theta} Q) + N \text{Im}(e^{j\theta})) \\ = -\alpha \left( 1 - \frac{A}{N} \text{Re}(e^{j\theta} \bar{R}) \right) \text{Im}(R) - \frac{2\sigma_n^2 \text{Im}(e^{j\theta}) \text{Re}(R)}{\text{denom}(A)} \text{Im}(e^{-j(iN\Omega+\phi)}) \quad (B.8)$$

따라서 이를 다시 통합하여 전개하면 하위의 sine 필터를 통과한 협대역 간섭신호는 식 (B.9)와 같이 정리된다.

$$(y_{2,i})_{\text{im}} = \frac{V}{N} \left( \frac{S}{S + \sigma_n^2} \right) \left( 1 - \frac{A}{N} \text{Re}(e^{j\theta} \bar{R}) - \frac{2\sigma_n^2 \text{Re}(e^{j\theta})}{\text{denom}(A)} \right) \text{Re}(e^{-j(iN\Omega+\phi)}) \text{Re}(R) \\ + \frac{V}{N} \left( \frac{S}{S + \sigma_n^2} \right) \left( 1 - \frac{A}{N} \text{Re}(e^{j\theta} \bar{R}) \right) \text{Im}(R) - \frac{2\sigma_n^2 \text{Im}(e^{j\theta}) \text{Re}(R)}{\text{denom}(A)} \text{Im}(e^{-j(iN\Omega+\phi)}) \quad (B.9)$$



협대역 간섭 신호에 집중하기 위해  $\sigma_n^2 = 0$  이라고 가정하면 다음 식을 얻을 수 있고 식 (B.2)와 비교하면 하위의 sine 필터를 통과한 협대역 간섭신호로 인하여 상위의 PN 필터를 통과한 협대역 간섭 신호가 제거됨을 알 수 있다.

$$\begin{aligned}
 (y_{2,i})_{im} &= -\frac{V}{N} \left( \frac{S}{S + \frac{\sigma_n^2}{N}} \right) \left( 1 - \frac{A}{N} \text{Re}(e^{j\theta} \bar{R}) \right) \text{Re}(e^{-j(\Lambda\Omega + \phi)}) \text{Re}(R) \\
 &\quad + \frac{V}{N} \left( \frac{S}{S + \frac{\sigma_n^2}{N}} \right) \left( 1 - \frac{A}{N} \text{Re}(e^{j\theta} \bar{R}) \right) \text{Im}(e^{-j(\Lambda\Omega + \phi)}) \text{Im}(R) \\
 &= -\frac{V}{N} \left( \frac{S}{S + \frac{\sigma_n^2}{N}} \right) \left( 1 - \frac{A}{N} \text{Re}(e^{j\theta} \bar{R}) \right) \left( \text{Re}(e^{-j(\Lambda\Omega + \phi)} R) \right)
 \end{aligned}
 \tag{B.10}$$

### 참 고 문 헌

[1] M. C. Jeruchim, P. Balaban, and K. S. Shanmugan, *Simulation of Communication System*. New York:Plenum, 1992.

[2] S. Hara, H. Masutani and T. Matsuda, "Filter Bank-Based Adaptive Interference Canceller for Co-Existence Problem of TDMA/CDMA Systems," 1999.

[3] M. A. Hasan, J. C. Lee, and V. K. Bhargava, "A narrowband interference canceller with an adjustable center weight," *IEEE Trans. Commun.*, vol. COM-42, pp. 877-880, Apr. 1994.

[4] J. C. Lee, M. A. Hasan and V. K. Bhargava, "Data-aided cancellation of narrowband interferences in data transmission systems," accepted for presentation in COMCONEL '91, Egypt.

[5] L. M. Li and L. B. Milstein, "Rejection of narrow-band interference in PN spread spectrum systems using transversal filters," *IEEE Trans. Commun.*, vol. COM-30, pp. 925-928, May 1982.

[6] L. B. Milstein, "Interference rejection techniques in spread spectrum communications," *Proc. IEEE*, vol. 76, pp.

657-671, June 1988.

[7] L. B. Milstein and R. A. Iltis, "Signal processing for interference rejection in spread spectrum communications," *IEEE ASSP Mag.*, pp 18-31, Apr. 1986.

[8] J. C. Lee and W. Jang, "Optimum demodulation of PN spread spectrum signals in the presence of narrowband interference," *IEE Electronics Letters*, vol. 32, pp. 178-179, Feb. 1996.

[9] B. Widrow, J. R. Glover, J. M. Mccool, J. Kaunitz, C. S. Williams, R. H. Hearn, J. R. Zeidler, E. Dong, and R. C. Goodlin, "Adaptive noise cancelling: principles and applications," *Proc. IEEE*, vol. 63, pp. 1692-1716, Dec. 1975.

[10] B. Widrow, J. M. Mccool, M. G. Larimore, and C. R. Johnson, "Stationary and nonstationary learning characteristics of the LMS adaptive filter," *Proc. IEEE*, vol. 64, pp. 1151-1162, Aug. 1976.

[11] B. Widrow and S. Stearns, *Adaptive Signal Processing*. Englewood Cliffs, NJ: Prentice-Hall, 1985.

장 원 석(Wonsuk Jang)

정회원



1988년 2월: 연세대학교 전산  
과학과 (학사)  
1990년 2월: Columbia University  
Computer Science (석사)  
1990년 4월 ~ 1993년 12월: 대  
우통신 주임연구원  
1994년 1월 ~ 2000년 5월: 고

등기술연구원, 선임 연구원

1997년 2월: 아주대학교 시스템공학과 박사수료  
2000년 5월 ~ 2000년 9월: 신세기통신 선임과장  
2000년 9월 ~ 현재: 모토로라 코리아 부장

<주관심분야> 이동통신, 신호처리

이 재 천(Jae-Chon Lee)

정회원

아주대학교 시스템공학과 교수

한국통신학회논문지 Vol.28, No. 4C 참조