

WDM 기반의 광통신망을 위한 저가형 광신호 삽입/추출 모듈

조승현[†] · 박재동 · 정의석 · 김병휘

한국전자통신연구원 WPON 기술팀

☎ 305-350 대전시 유성구 가정동 161번지

강민호

한국정보통신대학원대학교 공학부

☎ 305-714 대전시 유성구 문지동 119번지

신동욱

한양대학교 세라믹공학과

☎ 133-791 서울시 성동구 행당동 17번지

(2003년 7월 22일 받음, 2003년 11월 18일 수정본 받음)

광섬유 브래그 격자와 광 분기 결합기로 구성된 새로운 구조의 파장 선택이 가능한 저가형 광신호 삽입/추출 모듈을 제안하였다. 제안된 저가형 광신호 삽입/추출 모듈은 동일한 동작을 수행하는 기존의 모듈에 비해 매우 단순한 구조를 가지고 있으며 경제적으로 구현이 가능하다는 장점을 갖고 있다. 제안한 모듈의 동작 특성을 실험적으로 측정 및 분석한 결과, 155 Mbps급의 전송속도를 갖는 WDM 전송 시스템 내에서 no-crosstalk power penalty를 가짐을 확인하였다. 출력 단에서 투과되는 채널의 삽입 손실은 3.5 dB 이하이었고 추출 단으로 추출되는 신호의 삽입 손실은 21 dB 이하로 비교적 높은 값을 가졌다. 반면에 추출된 신호의 추출 채널 고립비는 25 dB 이상이었으며 투과되는 신호의 투과 채널 고립비는 35 dB 이상으로 상용화된 모듈과 비교해 거의 비슷한 수준의 값을 가짐을 확인하였다.

주제어 : fiber Bragg grating, optical tap coupler, optical add/drop module, WDM, optical access network.

I. 서 론

파장분할다중화(WDM) 기반의 광통신망에서는 다파장의 신호가 하나의 광 링크를 통해 전송되므로 임의의 노드마다 특정 파장의 광신호를 삽입/추출하는 기능을 갖는 광신호 삽입/추출 모듈이 필수적으로 요구된다.^[1,2] 이러한 경우 임의의 노드마다 하나 이상의 WDM 채널을 점유하므로 제한된 전송 대역폭의 효과적 사용을 위해 밀집 파장 분할 다중화 방식(DWDM)이 요구되며, 이 때문에 반사특성과 온도특성이 우수하고 대역폭이 매우 좁으며 가격 또한 매우 저렴한 광신호 삽입/추출 모듈의 제작 기술은 현재 세계적인 연구 그룹들이 연구를 진행 중에 있다.^[3-7] 지금까지 상용화된 광신호 삽입/추출 모듈의 경우, 광섬유 브래그 격자와 광순환장치(optical circulator)의 조합 혹은 다수의 박막 간섭 필터(thin film interference filter)들을 직·병렬로 연결하여 제작되어 왔다.^[8] 이러한 모듈들의 경우, 동작 성능은 비교적 우수한 편이지만 가격이 매우 비싸서 광통신망으로의 적용에는 가격적인 부분에 있어서 무리가 따르는 실정이다.^[9-15] 따라서 본 논문에서는 저가 구현이 가능하면서도 적절한 동작 성능을 갖는 광신호 삽입/추출 모듈의 구현을 위해, 광섬유 브래그 격자와 광섬유 결합기를 사용하여 광신호 삽입/추출 모듈을 구성하였고, 구현

된 모듈이 실제로 광통신망에 적합한지의 여부를 확인하기 위해 다양한 성능 시험을 수행하였다. 여러 가지의 성능 시험 분석 결과, 제안한 광신호 삽입/추출 모듈은 가격 경쟁력을 가지고 있는 동시에 동작 성능 또한 광통신망의 특성에 적합하여 향후 WDM 기반의 광통신망 구축에 있어서, 적용이 매우 기대 되는 바이다.

II. 광신호 삽입/추출 모듈의 구성 및 동작 원리

그림 1에 제안한 광신호 삽입/추출 모듈의 구조를 나타내었다. 제안된 모듈은 분기비가 각기 다른, 두 개의 광분기 결합기(optical tap coupler)와 하나의 광섬유 브래그 격자(fiber Bragg grating)로 구성된다. 광분기 결합기의 경우 하나는 99/1의 분기비를 갖고 또 다른 하나는 50/50의 분기비를 갖는다. 모듈 구현에 있어, 사용된 광 수동 소자의 사양을 표 1에 자세히 나타내었다.

제안된 광신호 삽입/추출 모듈의 동작 원리는 다음과 같다. 다채널의 WDM 신호가 제안된 모듈의 입력단(포트 1)으로 입력되면 먼저 99/1 광분기 결합기를 지나게 된다. 이 과정에서 입력된 광신호는 99/1 광분기 결합기로 인해 이론상 약 0.04 dB의 삽입 손실을 겪으며 출력된다. 참고로 입력단을 99/1 광분기 결합기로 구성한 이유는 투과 채널이 겪는 삽입 손실량을 최소화시키기 위해서이다. 물론, 이처럼 투과 채널이 겪는

[†]E-mail: shc@etri.re.kr

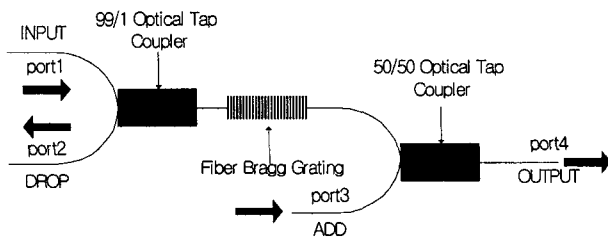


그림 1. 제안된 광신호 삽입/추출 모듈의 구조.

삽입 손실이 작은 반면에 추출단으로 추출되는 채널의 경우는 삽입 손실이 비교적 큰 단점이 있다. 99/1 광분기 결합기를 거친 광신호는 광섬유 브래그 격자를 만나게 되고, 광섬유 브래그 격자에서, 입력된 다채널의 WDM 신호 중 광섬유 브래그 격자의 공진파장과 일치하는 파장 성분을 갖는 입력 WDM 신호는 반사되어 다시 입력 단에 위치한 99/1 광분기 결합기로 진행하게 된다.

반사되어 역방향으로 진행하는 신호는 99/1 광분기 결합기를 다시 거치면서 입력단과 추출단으로 분리되어 진행하게 된다. 이렇게 분기되어 추출단으로 출력되는 동작을 추출 동작이라고 일컫는다. 99/1 광분기 결합기를 통해 두 개로 분리된 신호들은 서로 다른 광파워 레벨을 갖게 되는데, 입력단(포트 1)으로 반사되어 분기되는 신호의 경우, 브래그 격자에 의해 반사된 광파워의 99%를 가지며, 추출단(포트 2)으로 분기되는 광신호는 반사된 광신호의 약 1% 정도에 해당하는 광파워를 갖는다. 제안된 광신호 삽입/추출 모듈의 최대 단점은 입력 단으로의 매우 큰 역반사(backreflection)를 갖는다는 점이다. 이러한 큰 역반사는 실제로 입력단과 연결되어 있는 광원에 나쁜 영향을 끼칠 수 있다. 하지만 외부에서 부가적으로 광고립기(optical isolator)를 입력단(포트 1)에 첨가해 주거나 광고립

기가 내재된 광원을 사용할 경우에는 역반사로 인해 야기 되는 문제를 없앨 수 있다.

반면에, 브래그 격자의 공진 파장과 관계없는 다른 파장 채널에 해당하는 광신호들은 광섬유 브래그 격자를 그대로 통과하여 광섬유 브래그 격자의 출력부와 직렬로 연결된 50/50 광분기 결합기로 진행하여 출력된다.

한편, 광섬유 브래그 격자의 공진파장에 해당되는 광신호를 삽입 단자(포트 3)에 입사시킬 경우, 이 신호는 50/50 광분기 결합기를 지나, 광섬유 브래그 격자를 통과해서 진행하는 신호들과 결합되어 출력단으로 진행하게 된다. 이러한 동작을 삽입 동작이라고 일컫는다.

앞서 언급한 특정 공진 파장을 갖는 광섬유 브래그 격자 외에 다른 공진 파장을 갖는 광섬유 브래그 격자를 추가로 첨가하여 모듈을 구성해 주면 제안된 광신호 삽입/추출 모듈은 다양한 파장에서 삽입/추출 동작을 한꺼번에 수행할 수 있는 다파장 광신호 삽입/추출 모듈로도 사용이 가능하다는 장점이 있다.

III. 성능측정 및 결과

제안된 모듈의 유용성을 보여주기 위해서, 광섬유 브래그 격자와 광분기 결합기를 사용하여 실제로 광신호 삽입/추출 모듈을 구현하였다. 광신호 삽입/추출 모듈의 구현을 위해 사용된 광섬유 브래그 격자는 1545.3 nm에 공진 파장이 위치하고, 약 99.9%의 반사율을 가지며, -25 dB 통과 대역폭은 약 0.2 nm이다. 두 개의 광분기 결합기는 각각 50%와 99%의 분기비를 갖는다. 제안된 모듈의 파장 의존 특성을 알아보기 위해서, 광대역 출력 특성을 갖는 SLED(super-luminescent light emitting diode)를 입력 광원으로 이용하였고, 모듈의 각 단자로부터 출력되는 스펙트럼을 0.06 nm 이상의 분해능을 갖는 광스펙트럼 분석기(OSA; Agilent 86140B)를 이용하여 측정하였다. 입력된 광신호의 스펙트럼 및 추출단과 출력단에서 측정된 스펙트럼을 그림 2에 나타내었다. 그림 1에서 포트 1로 들어가는 광파워는 total power로, +4.07 dBm이었고, 이를 1540~1550nm 대역에서 OSA를 이용해 광 스펙트럼을 관찰하였을 때, 광파워 레벨의 크기는 약 -27.4 dBm이었으며, 1540

표 1. 모듈 구성에 사용된 광수동소자의 사양

Fiber Bragg Grating		
Parameter	Unit	Typical Value
Center wavelength	nm	1545.3
Reflection bandwidth @ -25dB	nm	1.0
Transmission bandwidth @ -25dB	nm	0.2
Adjacent channel isolation	dB	>25
Reflectivity	%	99.9
Insertion loss	dB	0.2
Cladding mode loss	dB	0.3
50/50 tap coupler		
Coupling ratio @ #1 port	%	50.7
Insertion loss @ #1 port	dB	3.01
Coupling ratio @ #2 port	%	49.3
Insertion loss @ #2 port	dB	3.10
Excess loss	dB	0.04
99/1 tap coupler		
Coupling ratio @ #1 port	%	1.1
Insertion loss @ #1 port	dB	20.39
Coupling ratio @ #2 port	%	98.9
Insertion loss @ #2 port	dB	0.33
Excess loss	dB	0.32

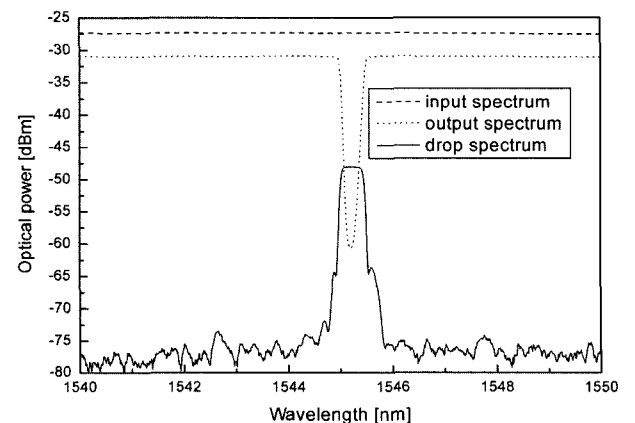


그림 2. 출력단과 추출단에서 측정된 광스펙트럼.

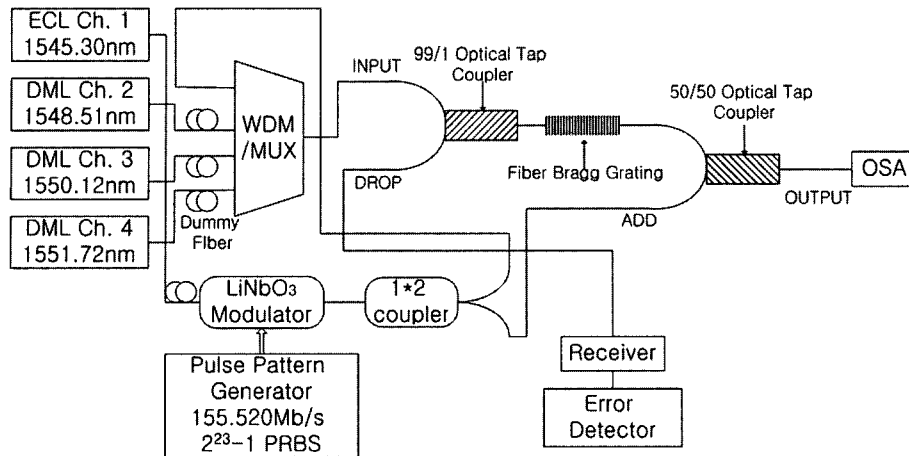


그림 3. 155 Mbps급 4채널 WDM 광전송 실험 셋업.

에서 1550 nm 까지의 파장대역에서 편평한 스펙트럼 특성을 확인 할 수 있었다. OSA를 이용한 광 스펙트럼 측정 시, resolution bandwidth는 0.06 nm로, sensitivity는 -80 dBm으로, visual bandwidth는 194 Hz이었다.

측정 결과, 추출단으로 추출된 신호는 약 21 dB 이하의 삽입 손실을 가지며, 추출 채널 고립비(drop channel isolation)는 25 dB 이상을 가짐을 확인 할 수 있었다. 이와 같은 삽입 손실은 일반적인 광통신 시스템에서 사용하기에는 매우 큰 값이다. 하지만 특별히 155 Mbps 정도의 저속 신호 전송률을 갖는 광통신 시스템에 적용할 경우 추출 단으로 추출되는 신호의 광파워는 광수신기의 응답가능 입력범위 내에만 존재하면 되므로 이와 같이 20 dB이상의 높은 삽입 손실을 갖는다 하더라도 광수신기가 수신 동작을 하는데 있어 무리가 없다. 참고로 SONET/SDH 계열의 155 Mbps급 광수신기가 10^{-9} BER을 달성하는데 요구되는 수신감도는 약 -36 dBm 정도 이므로 만일 송신기가 0 dBm의 평균 광출력파워를 가질 경우 삽입 추출 모듈이 갖는 21 dB의 추출 손실을 제외해도 약 15 dB의 파워마진이 발생한다. 따라서 15dB 이내의 손실 요소가 광링크상에 존재한다면 제안된 광신호 삽입/추출 모듈을 광네트워크 상에서 운용하는데 있어 문제가 없다. 기술한 바와 같이 기존에 상용화된 삽입/추출 모듈의 성능과 비교해 제안한 모듈의 경우 삽입 손실 특성이 나쁘기는 하지만 추출 채널 고립비(drop channel isolation)는 25 dB 이상으로, 기존의 상용화된 광신호 삽입/추출 모듈과 그 값을 비교해도 손색이 없다.

출력단으로 출력된 광신호의 경우 약 3.5 dB 이하의 삽입 손실을 가짐을 확인할 수 있었고, 이 때 투과 채널 고립비(pass channel isolation)는 25 dB 이상을 가짐을 확인할 수 있었다. 추출 신호와 마찬가지로, 출력단에 직렬로 연결된 50/50 광분기 결합기로 인해, 투과 신호의 삽입 손실은 약 3.5dB 로서 비교적 높은 값을 갖는다. 그러나 이러한 투과 신호의 삽입 손실은 적절한 이득지수를 갖는 WDM용 광증폭기를 사용하면 보상이 가능하므로 손실로 인한 광링크 상의 파워 버짓(power budget) 문제는 충분히 해결될 수 있으리라 사료된다. 반면에 투과 신호의 투과 채널 고립비는 일반적으로 상용화된

모듈의 특성과 비교해도 손색이 없다.

제안된 모듈의 전송 성능을 평가하기 위해 그림 3에 나타난 구성을 사용하여 WDM 전송 시험을 수행하였다. WDM 스펙트럼 라를 측정하기 위해 1545.30 nm 중심파장을 갖도록 한 tunable external cavity laser diode(Agilent 81642B)와 1548.51 nm 부터 1551.72 nm까지 약 200 GHz 채널 간격을 갖는 직접 변조형 DFB laser diode (Nortel Networks LC155W series-20A)를 광원으로 사용하였다. 각 단자로부터 출력되는 광스펙트럼은 0.06 nm 이상의 분해능을 갖는 OSA를 이용하여 측정하였다.

입력, 추출, 삽입 및 출력된 광신호의 스펙트럼을 그림 4에 나타내었다. 그림 4(b)를 통해 추출된 파장 신호와 추출되지 않은 주변 파장 신호의 차인 추출 채널 고립비(drop channel isolation)이 약 25dB 이상이고, 그림 4(c)를 통해 추출된 파장 신호와 출력 단으로 추출되지 않은 주변 파장 신호의 차인 투과 채널 고립비(pass channel isolation)는 약 35 dB 이상임을 확인할 수 있다.

삽입 동작은 그림 4(d)에 나타내었다. 출력단에서 측정된 삽입 신호의 파워 레벨은 광섬유 브래그 격자를 투과하여 출력 단으로 빠져나온 파장 성분 신호들의 파워 레벨과 거의 비슷하다. 따라서 삽입 동작을 거친 후 네 개의 WDM 신호들은 거의 비슷한 파워레벨을 가짐을 볼 수 있다.

그림 3과 4에서 볼 수 있듯이, 채널 1은 WDM 스펙트럼상의 가장자리에 위치하고 있으며, $2^{23}-1$ 오더를 갖는 NRZ형태의 PRBS 신호를 사용하여 외부 변조기로 155Mbps의 전송속도로 변조되었다. 반면에 채널 1을 제외한 그 외의 나머지 채널 신호들은 CW 형태로 발생된 후 광다중화기인 배열 도파로 격자(AWG: arrayed waveguide grating)를 통해 다중화되어 전송되었다. 이와 같은 WDM 신호들은 제안된 모듈의 전송 누화 성능(crosstalk performance)을 확인하는데 이용되었다. crosstalk power penalty를 확인하기 위해 삽입 단자에서 삽입 신호를 넣어주었을 때와 넣지 않았을 때 추출단으로 추출되는 신호에 대한 BER 시험을 수행하였다. 그림 5에서 보여진 대로 10^{-9} BER을 달성하는데 있어 제안된 모듈의 누화로 인한 수신 광파워 페널티는 존재하지 않았다.

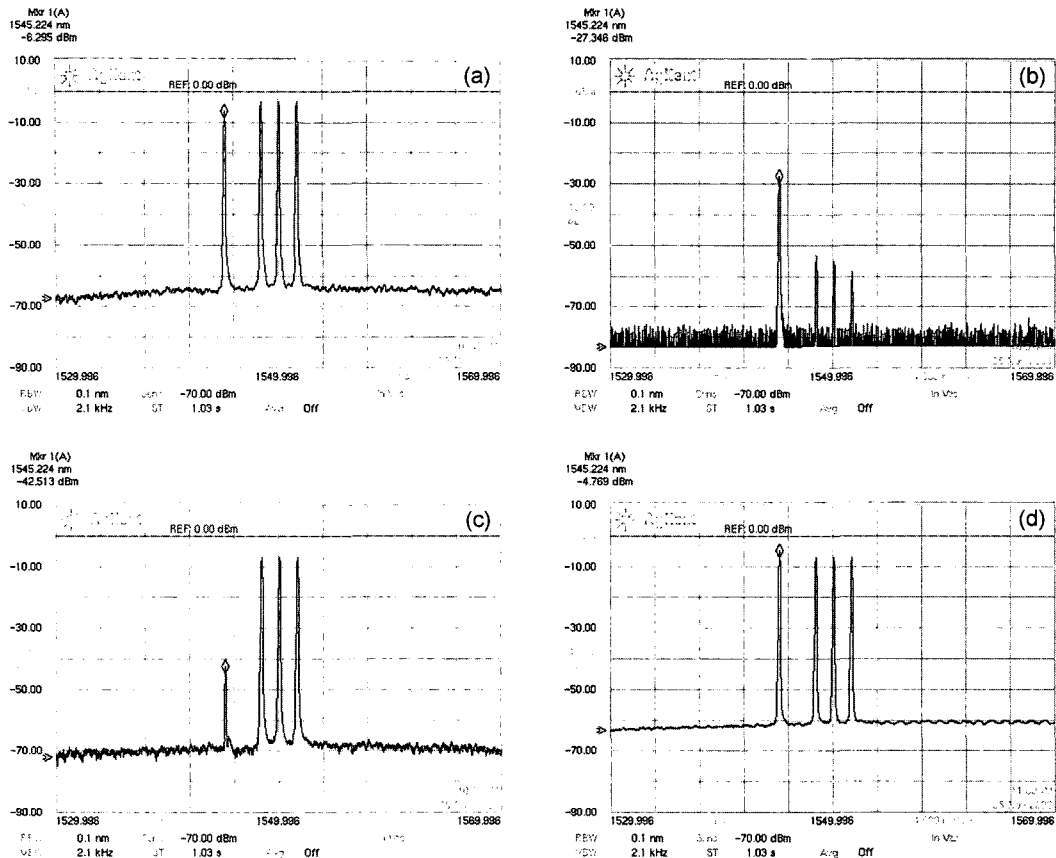


그림 4. OSA를 사용하여 각 단차에서 측정된 광스펙트럼. (a) 입력단(포트 1)으로 입사되기 전에 측정된 광신호 스펙트럼, (b) 추출단(포트 2)에서 측정된 광신호 스펙트럼, (c) 출력단(포트 4)에서 측정된 광스펙트럼, (d) 삽입 단(포트 3)에서 신호를 삽입한 후 측정된 광스펙트럼.

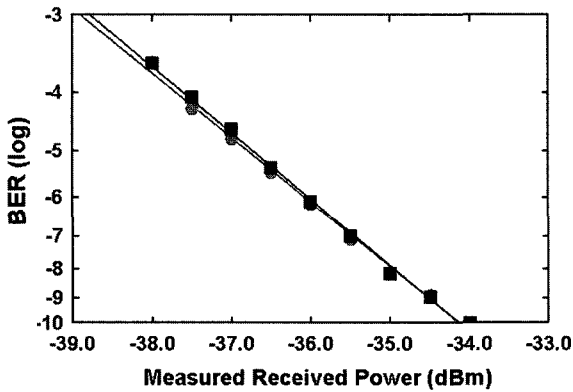


그림 5. 추출된 채널의 BER 곡선.

IV. 결 론

본 논문에서는 WDM 기반의 광통신망에 적합한 단순한 구조를 가지며 경제적으로 구현이 가능한 광신호 삽입/추출 모듈을 제안하였다. 광섬유 브래그 격자와 광분기 결합기를 이용하여, 광신호 삽입/추출 모듈을 구현하였고, 그 성능을 측정하였다. 성능 측정 결과, 광신호 삽입/추출 모듈은 155 Mbps급의 WDM 전송 시스템에서 no crosstalk power penalty를 가짐을 확인할 수 있었다. 결론적으로 제안된 모듈은 기존의 상

용화된 모듈에 비해 초저가로 구현이 가능하고 그 구성이 단순하며 성능 또한 우수하여 향후 구축될 WDM 기반의 광통신망으로의 적용이 매우 기대되는 바이다.

감사의 글

본 연구는 한국과학재단의 OIRC 연구비와 정보통신부의 선도기반기술개발 사업비의 지원으로 수행되었습니다.

참고문헌

- [1] S. L. Woodward, P. P. Iannone, K. C. Reichmann, and N. J. Frigo, "A spectrally sliced PON employing fabry-perot lasers," *IEEE Photon. Tech. Lett.*, vol. 10, no. 9, pp. 1337-1339, 1998.
- [2] H. D. Kim, S. G. Kang, and C. H. Lee, "A low-cost WDM source with ASE injected fabry-perot semiconductor laser," *IEEE Photon. Tech. Lett.*, vol. 12, no. 8, pp. 1067-1069, 2000.
- [3] S. S. Orlov, A. Yariv, and S. V. Essen, "Coupled-mode analysis of fiber-optic add-drop filters for dense wavelength-division multiplexing," *Opt. Lett.*, vol. 22, no. 10, pp. 688-670, 1997.

[4] I. Baumann, J. Seifert, W. Nowak, and M. Sauer, "Compact all-fiber add-drop-multiplexer using fiber bragg gratings," *IEEE Photon. Tech. Lett.*, vol. 8, no. 10, pp. 1331-1333, 1996.

[5] F. Bilodeau, D. C. Johnson, S. Theriault, B. Malo, J. Albert, and K. O. Hill, "An all fiber dense-wavelength-division multiplexer/demultiplexer using photoimprinted bragg grating," *IEEE Photon. Tech. Lett.*, vol. 7, no. 4, 1995, pp. 388-390.

[6] S. Y. Kim, S. B. Lee, J. Chung, S. Y. Kim, I. J. Park, J. Jeong, and S. S. Choi, "Highly stable optical add/drop multiplexer using polarization beam splitters and fiber bragg gratings," *IEEE Photon. Tech. Lett.*, vol. 9, no. 8, pp.1119-1121, 1997.

[7] H. S. Park, S. H. Yun, I. K. Hwang, S. B. Lee, and B. Y. Kim, "All-fiber add-drop wavelength-division multiplexer based on intermodal coupling," *IEEE Photon. Tech.*, vol. 13, no. 5, 2001, pp. 460-462.

[8] 오남석, 이상현, 황보창권, 김희경, 김명진, 임영민, "등가 박막을 이용한 광통신용 파장 분할 다중화(WDM) 박막 필터 설계," *한국광학회지*, vol. 14, no. 5, pp. 555-564, 2003.

[9] F. Bakhti, P. Sansonetti, C. Sinet, L. Gasca, L. Martineau, S. Lacroix, X. Daxhelet, and F. Gonthier, "Optical add drop multiplexer based on UV-written Bragg grating in a fused 100% coupler," *IEEE Electron. Lett.*, vol. 33, no.9, pp. 803-804, 1997.

[10] K. P. Jones, M. S. Chaudhry, D. Simeonidou, N. H. Taylor, and P. R. Morkel, "Optical wavelength add-drop multiplexer in installed submarine WDM networks," *IEEE Electron. Lett.*, vol. 31, no. 24, pp. 2117-2118, 1995.

[11] T. Erdogan, "Optical add-drop multiplexer based on an asymmetric Bragg coupler," *Opt. Comm.*, vol. 157, issue 1-6, pp. 249-264, 1998.

[12] L. Dong, P. Hau, T. A. Birks, L. Reekie, and P. S. Russel, "Novel add/drop filters for wavelength-division-multiplexing optical fiber systems using a bragg grating assisted mismatched coupler," *IEEE Photon. Tech.*, vol. 8, no. 12, pp. 1656-1658, 1996.

[13] J. L. Archambault, P. S. J. Russel, S. Barcelos, P. Hau, and L. Reekie, "Grating-frustrated coupler: a novel channel-dropping filter in single-mode optical fiber," *Opt. Lett.*, vol. 19, no. 3, pp. 180-182, 1994.

[14] See website <http://www.jdsu.com>.

[15] See website <http://www.oplink.com>.

Low cost optical add/drop module for WDM optical transmission systems

Seung-Hyun Cho[†], Jaedong Park, Eui-Suk Jung, and Byoungwhi Kim

WPON Technology Team, ETRI, Daejeon 305-350, KOREA

[†]E-mail: shc@etri.re.kr

Min-Ho Kang

School of Engineering, Information & Communication University, Daejeon 305-714, KOREA

Dong-Wook Shin

Department of Ceramic Engineering, Hanyang University Seoul 133-791, KOREA

(Received July 22, 2003, Revised manuscript November 18, 2003)

We propose a novel structure of wavelength selective optical add/drop module comprising two tap couplers and a fiber Bragg grating. The device has unique features including a simpler structure and a lower cost of implementation as compared with existing devices for the same operation. The module performance has been measured and analyzed experimentally. The implemented prototype module shows good performance with no-crosstalk power penalty in a 155 Mbps per channel wavelength-division-multiplexing transmission system but suffers from a relatively high loss of 3.5 dB and 21 dB for transmitted and dropped channels, respectively. While the dropped channel extinction ratio was more than 25 dB, the transmitted channel extinction ratio was more than 35 dB.

OCIS Codes : 060.0060, 060.1810, 060.2310, 060.2340, 060.4250.