

■ 論 文 ■

가속도를 고려한 도로의 설계일관성 평가기법에 관한 연구

Development of Highway Safety Evaluation Considering Design Consistency using Acceleration

하 태 준 (전남대학교 토목공학과 조교수) **박 제 진** (전남대학교 토목공학과 박사수료) **김 유 철** ((주)다산ENC 도로부)

목 차

- I. 서론
 - 1. 연구 배경 및 목적
 - 2. 연구 범위 및 방법
 - II. 관련 문헌 고찰
 - 1. 설계 일관성(안전성) 평가방법
 - 2. 운영속도 예측모형
 - 3. 차량의 안전성과 운전자의 쾌적성
 - III. 3차원 가속도 계산
 - 1. 속도 프로파일
 - 2. 진행방향 가속도(Y) 계산
 - 3. 횡방향 가속도(X) 계산
 - 4. 종방향 가속도(Z) 계산
 - 5. 가속도의 합성과 프로그램 작성
 - IV. 가속도를 이용한 일관성 평가
 - 1. g-g-g Diagram
 - 2. Case Study
 - 3. 모델의 적용
 - V. 결론 및 향후 연구과제
 - 1. 결론
 - 2. 향후 연구과제
- 참고문헌

Key Words : 3차원 가속도, 속도 프로파일, g-g-g Diagram, 도로설계 일관성, 가속도 계산 방법

요 약

본 연구는 3차원의 실제 도로형상을 고려하여 일관성을 평가하는 방법으로 가속도 개념을 사용하였다. 차량의 운행과 운전자가 받는 느낌을 근거로 가속도는 안전에 커다란 영향을 미친다. 특히, 운전자를 중심으로 가속도의 크기는 상당한 영향 요소로서 작용되어진다. 이를 근거로 3차원 도로상에서의 각 지점의 가속도를 계산하고 일관성 평가 방법을 제시하였다. 가속도의 계산은 3차원의 변위를 각각 계산하여 변위에 대한 벡터의 합으로 정의하였고 곡선부 내에 속도 예측모형(정준화, 2001)을 사용하여 속도 프로파일을 작성하고 이 프로파일을 근거로 각 지점의 속도를 정하여 가속도를 구하였다. 일관성 평가는 기존의 연구에서 3차원 가속도의 범위를 정하고 g-g-g diagram을 작성하여 해당 범위에 벗어나는 것을 일관성에 어긋나는 것으로 간주하고 평가의 방법을 제시하였다. 본 연구에서는 최소 설계 기준을 바탕으로 가상의 도로를 예시로 들어 가속도의 변화를 계산함으로써 일관성 평가 방법을 적용하였으나 해당 방법이 한계가 드러나 있는 기존의 속도 예측모형을 사용하고 있어 기타의 차량 상태(서스펜션, 타이어, 차종 등)를 고려하지 못하기에 정확한 가속도의 값을 제시하지는 못한 실정이다. 그러나 속도 프로파일만 정의되어지면 복합곡선, 완화곡선 등의 모든 도로형상에 대하여 가속도를 계산함으로써 이를 도로의 일관성 평가에 사용이 가능할 것이나 현재는 3차원 형상이 고려된 속도예측모형과 복합선형 등이 고려된 속도예측모형을 제시할 수 있을 것이다. 향후에는 이러한 속도예측모형이나 속도프로파일모형에 관한 연구가 계속 이루어져야 하고 실험차량을 통한 일관성 평가의 정확한 기준의 개발과 검증이 요구된다.

1. 서론

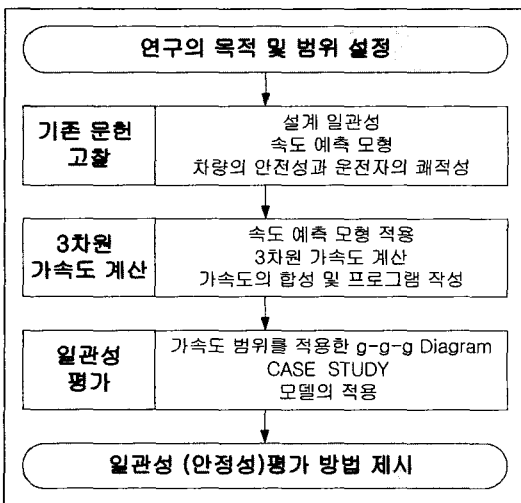
1. 연구 배경 및 목적

현행의 도로설계기준에서는 최소설계기준을 정하여 해당 기준을 만족시키면 교통안전성이 확보되는 것으로 간주하고 이에 따라 설계검토과정을 수립하고 있다. 그러나 실제 도로의 안전성은 각 도로의 요소들 뿐만 아니라 직선과 곡선 그리고 곡선들 사이의 상관관계 또는 평면선형, 종단선형, 횡단면 등의 상관관계에 영향을 받는다. 또한 현행의 설계는 일반적으로 평면선형, 종단선형, 그리고 횡단면의 2차원적인 요소로 구분되어 이루어진다. 각 요소는 2차원 투영 안에서 분리된 요소로서 설계되어지나 도로는 실제 3차원적인 연속된 형상이기 때문에 현재의 설계는 안전을 충분히 고려하지 못하고 도로에 대한 완전한 설계로는 부족한 실정이다.

이를 바탕으로 본 연구에서는 3차원 도로선형을 고려한 가속도를 계산하고 이를 이용하여 설계 일관성 평가방법을 개발함으로써 도로안전에 기여하는 것을 그 목적으로 삼고 있다.

2. 연구 범위 및 방법

본 연구에서는 설계 일관성(안전성) 평가의 방법으로 가속도 방법을 제시하였고 연구수행 과정을 <그림 1>과 같이 도시하였다.

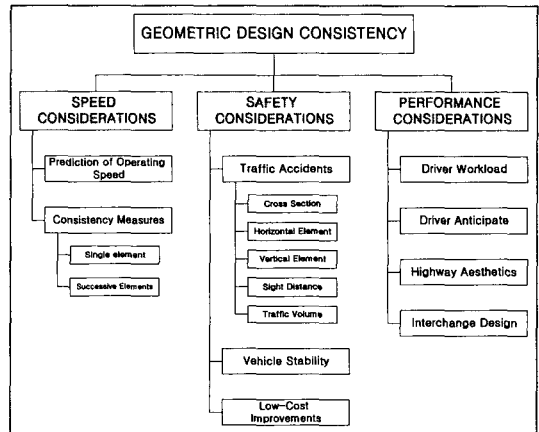


<그림 1> 연구수행흐름도

II. 관련 문헌 고찰

1. 설계 일관성(안전성) 평가방법

설계 일관성(안전성) 평가는 속도특성에 의한 방법, 기하구조 요소에 의한 방법, 사고자료에 의한 방법, 운전자 부담감에 의한 방법 등으로 구분할 수 있으며, 이러한 방법들은 <그림 2>와 같이 구분지을 수 있다.⁷⁾



<그림 2> 기하설계 일관성의 구분

1) Speed Consideration

속도특성의 평가에는 주로 속도차에 의한 방법이 사용되며 그 외에도 운영속도(85 percentile speed)와 설계속도차에 의한 방법과 운영속도간의 속도차에 의한 방법 등이 활용되어진다.

속도특성 연구의 기원으로는 Leisch(1977)에 의한 $\Delta V = 10 \text{ mph}$ 기준을 들 수 있는데, 이를 토대로 발전시킨 연구에는 정준화(2001)의 에너지차(ΔE) 연구⁵⁾와 이석(2002)의 가속도차(ΔA), 속도분산차(ΔVar)에 관한 연구³⁾를 들 수 있다.

2) Safety Consideration

도로의 기하구조와 설계요소들이 안전에 영향을 미친다는 관점에서 각 설계요소들과 사고와의 관계를 나타내어 설계 일관성 평가의 기준으로 삼고 있다. 대표적인 요소들로 곡선반경, 곡선길이, 포장상태 등의 기하구조와 교통·도로조건을 고려한 교통사고 예측 모형, 사고자료에 의한 방법, 독일의 CCR(곡률 변화율)을 사용한 방법, 차량의 안전성을 고려한 방법(AASHTO

1994) 등이 있다.⁶⁾

특히 이석(2002)은 속도차(ΔV)나 에너지차(ΔE)보다 가속도차(ΔA)와 속도분산차(ΔVar)가 사고요인 중 EPDO와 가장 높은 상관계수를 보이고 있음을 제시하였다.³⁾

3) Performance Consideration

도로설계의 주된 목적은 편안하고 안전하며 능률적인 교통운영을 이루는 것이다. 도로가 운전자에게 높은 부담감을 주거나 운전자의 기대에 부응하지 못하면 사실상 설계가 잘못된 것임을 의미한다. 이러한 관점에서 설계 일관성은 운전자의 부담감(workload)에 의한 방법, 운전자의 기대(anticipation)에 의한 방법, 도로미관에 의한 방법, 인터체인지의 일관성 설계 등을 제시하고 있다.

2. 운영속도 예측모형

지금까지의 대부분의 속도추정모형은 곡선반경을 이용한 것이고, 그 외에 교통조건과 시거를 이용하는 속도추정모형이 있다. 이들 모형 중에서 최근의 연구와 국내에서 개발된 모형을 요약해 보면 다음과 같다.

1) 최재성(1998)²⁾

운전자의 시각적 판단을 기초로 한 최소시거를 이용하여 평면곡선 및 종단곡선의 영향을 고려한 주행 속도추정 모형을 개발하였다.

2) 정준화(2001)⁵⁾

곡선부내 최저속도 추정모형 뿐만 아니라 곡선부내 속도변화 추정모형을 개발하였다.

3) 이점호(2000)⁴⁾

직선거리, 속도규제표지 수, 접근로 수, 접속로 등을 이용하여 직선부와 곡선부의 주행속도추정 모형을 개발하였다.

4) K. Fitzpatrick and J.M. Collins(2000)⁹⁾

다양한 곡선반경과 종단경사에 대하여 곡선반경을 가지고 속도추정모형을 제시하였다.

3. 차량의 안전성과 운전자의 쾌적성

1) 가속도(진행방향)에 따른 안전성과 쾌적성⁸⁾

평면선형 조건에 따른 속도추정모형으로부터 운전자가 편안하게 가·감속을 하기 위해 요구되는 길이와 희망속도로부터 곡선부에서 감속할 때의 길이에 따라 가속도를 계산하였고, 가·감속도를 이용해 안전성 평가 등급을 제시하였다. <표 1>은 모든 선형조건에 대한 가속도의 안전성 등급을 나타낸 것이다.

<표 1> 설계 안전성 가속도 등급

감속도	단위 : m/s^2	가속도
1.00~1.48	양호	0.54~0.89
1.48~2.00	보통	0.89~1.25
> 2.00	열악	> 1.25

2) 설계기준에 따른 안전성과 쾌적성

(1) 평면선형

자동차는 원심력에 의하여 전도보다는 횡방향 미끄럼의 영향을 먼저 받게 되므로 횡방향 미끄럼에서 안전할 수 있는 한계치에서 평면곡선반경을 최소반경으로 결정하게 되고 운전자의 안전과 쾌적을 확보할 수 있는 최소한의 값을 기준으로 하고 있다.¹⁾

즉, 평면곡선부를 주행하는 운전자의 안전과 쾌적함을 확보하기 위하여 설계속도에 따른 최소 평면곡선반경을 규정한다.

(2) 종단선형

국내 설계기준에서 충격을 완화하고 주행의 쾌적성을 확보하기 위하여 종단곡선을 설치하며, 이 때 필요한 종단곡선의 길이는 블록·오목형으로 식(1)과 같이 제시되어진다.

$$L = \frac{V^2 S}{360}, \quad K_r = \frac{V^2}{360} \tag{1}$$

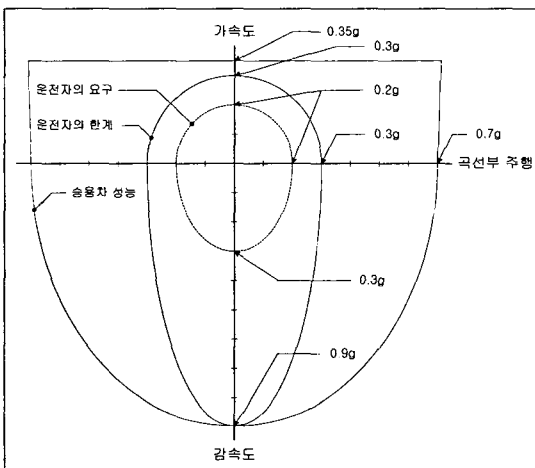
식(1)의 분모항 360은 운전자가 불쾌감을 느끼지 않을 정도의 충격의 변화율에서 적용되어진 정수이다.¹⁾

국외기준(AASHTO, 1994)에서는 종단곡선에서 원심 가속도가 $0.3 m/sec^2$ 을 초과하지 않는 오목종단곡선에서 편안하다고 제시하고 있는 것으로 식(2)와 같이 제시되어진다.⁶⁾

$$L = \frac{AV^2}{395} \quad (2)$$

3) g-g Diagram

Rice & Alianello는 운전자들의 가·감속 능력에 관한 연구를 수행하고, g-g diagram을 제시하였다. 운전자의 요구는 운전자들이 희망하는 가속도의 변화이며 운전자의 한계는 안전성을 해치지 않는 범위 내에서 연구되어진 것이다.²⁾



〈그림 3〉 g-g diagram

III. 3차원 가속도 계산

실제의 도로를 주행하는 차량은

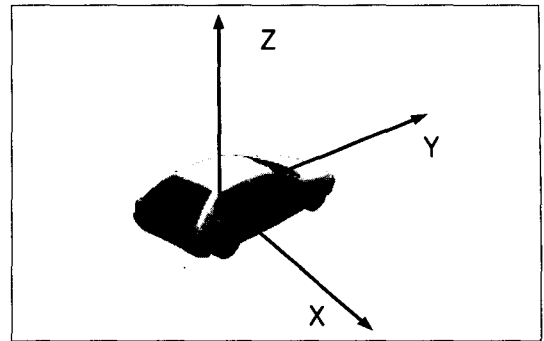
- 브레이크와 엑셀로 인한 진행방향 가속도(Y)
- 평면선형에 따른 횡방향 가속도(X)
- 종단선형에 따른 종방향 가속도(Z)

를 합성한 가속도를 받고 있는 것으로 〈그림 4〉와 같다. 이에 따른 가속도의 계산 순서는 〈그림 5〉와 같다.

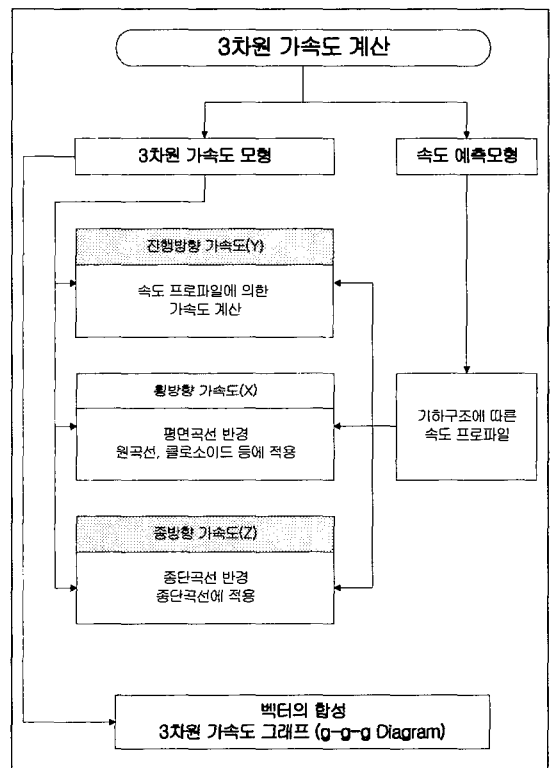
본 연구에서는 〈그림 4〉와 같은 차량(운전자)중심의 이동 좌표계를 사용하여 3차원 가속도를 계산하였으며 편구배 및 종단경사는 고려되지 않았다.

1. 속도 프로파일

가속도를 계산하기 위하여 각 지점의 속도를 나타내는 속도 프로파일을 구성하여야 한다. 따라서 본



〈그림 4〉 가속도 방향



〈그림 5〉 3-D 가속도 계산

논문에서는 곡선부 지점(-100m, BC, 1/4R, 2/4R, 3/4R, EC, +100m)에 따른 속도예측모형(정준화, 2001)을 사용하여 속도 프로파일을 작성하였다.⁵⁾

2. 진행방향(Y) 가속도의 계산

속도 프로파일과 평면곡선길이를 근거로 가·감속도를 산출하였다.(단, 각 지점 사이의 구간에서는 등가속도 운동을 한다.)

〈표 2〉 지점에 따른 속도예측 모형

위치	모형식	추정 매개변수			결정계수 (R^2)
		α	β	γ	
-100m	V_a
BC	$\alpha + \beta V_a$	-4.0514	1.0078	.	0.843
1/4L	$\alpha + \beta V_a$	8.1464	0.8615	.	0.744
2/4L	$\alpha + \beta V_a + \gamma \frac{1}{R^2}$	32.0474	0.6687	-507253.21	0.681
3/4L	$\alpha + \beta V_a + \gamma \frac{1}{R^2}$	40.4202	0.5898	-450375.10	0.626
EC	$\alpha + \beta V_a + \gamma \frac{1}{R^2}$	42.9706	0.5735	-350163.45	0.623
+100m	$\alpha + \beta V_a$	34.3867	0.6481	.	0.500

* 매개변수에 대한 t-통계량과 모형에 대한 F-통계량의 유의성(95% 유의수준) : ○ 유의함, × 유의하지 않음.

〈표 3〉

INPUT	V_a : 초기곡선부 진입속도 (km/h) R_H : 평면 곡선 반경 (m) L_H : 평면 곡선 길이 (m)
속도프로파일	정준화 모형 〈표 2〉의 사용
가속도 계산	$a_y = \frac{v^2 - v_0^2}{2(x - x_0)}$

3. 횡방향(X) 가속도의 계산

설계 기준에서 평면 곡선반경(R_H)을 계산하는 식은 횡방향 가속도를 바퀴와 지면과의 마찰(f)과 편구배(i)가 나누어 받는 것으로 정의한다.

$$R = \frac{V^2}{127(i+f)} \rightarrow 127(i+f) = \frac{V^2}{R} = a \quad (3)$$

본 연구에서는 횡방향 가속도만을 계산하고 마찰력과 편구배는 고려하지 않았다. 횡방향 가속도는 원운동을 하는 물체의 법선방향 가속도를 구하는 공식으로 계산하였다.

실제의 차량은 직선부에서 평면곡선부로 주행할 때, 회전반경이 무한대에서 곡선반경과 같도록 핸들

〈표 4〉

변수	R_H : 평면 곡선 반경 (m) V : 각 지점에서의 속도 (km/h)
가속도 계산	$a_x = \frac{V^2}{R_H}$

을 조작하게 된다. 이러한 Steering Behavior을 고려하여 평면곡선부 진출·입시의 R 에 차량의 회전반경을 적용하여 가속도를 계산하여야 하나 실제 운전자들의 행태를 알 수 없어 적용은 하지 못하였으나 완화곡선을 고려한 가속도의 계산은 가능하다.

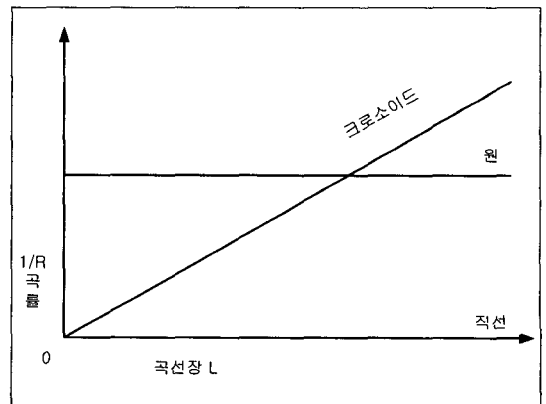
● 클로소이드(완화곡선) 계산법

클로소이드 일반식은 $R \cdot L = A^2 = \text{일정}$ 으로 곡선반경은 곡선장에 대하여 일정하게 반비례한다.

곡선장에 따라 곡률은 비례하게 되고 이를 〈그림 6〉과 같이 나타낼 수 있다.

직선부에서 곡선부를 이어주는 클로소이드 곡선의 반경은 무한대에서 원곡선반경으로 변화(곡률은 0에서 원곡선의 곡률로 변화)하고 곡선장에 비례한다.

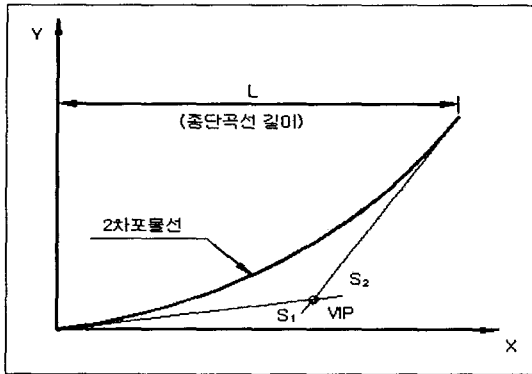
각 위치에서 계산된 반경을 식에 대입하여 가속도를 계산한다.



〈그림 6〉 클로소이드와 곡률과의 관계

4. 종방향(Z) 가속도의 계산

종방향 가속도는 종단곡선 변화비율(K)을 종단곡선반경(R_v)으로 바꾸어 법선방향 가속도를 구하는 공식으로 계산하였다.



〈그림 7〉 종단곡선의 크기 표시

s_1, s_2 를 종단경사라 하면 〈그림 7〉에서처럼 s_1, s_2 는 2차 포물선의 종단곡선 상의 접선이 된다. 2차 포물선의 방정식은 식(4)와 같이 나타낼 수 있다.

$$Y = \frac{1}{2K_r} x^2 + s_1 x \quad (K_r \text{은 정수}) \quad (4)$$

$$s_2 = \frac{x}{K_r} + s_1$$

$$R_v = \frac{\left[1 + \left(\frac{dy}{dx}\right)^2\right]^{\frac{3}{2}}}{\frac{d^2y}{dx^2}} = K_r(1 + s_1)^{\frac{3}{2}} \quad (5)$$

• R_v : 임의의 점의 곡선반경

식(5)의 s_1 은 종단경사로서 매우 작기 때문에 $R_v \approx K_r$ 이라 할 수 있다. 즉, 종단곡선상의 2점에서 접속경사의 대수차로 2점 간의 거리를 나눈 값은 일정하며 이 값은 또 근사적으로 곡선반경이 되는 것임을 알 수 있다. 또한 설계기준에서 사용되는 종단곡선 변화비율은 식(6)과 같이 나타낼 수 있다.

$$K = \frac{K_r (= R_v)}{100} \frac{= L}{(s_2 - s_1) \times 100} = \frac{L}{S} \quad (6)$$

〈표 〉

변수	K : 종단곡선 변화비율($m/\%$) V : 각 지점에서의 속도(km/h)
가속도 계산	$a_z = \frac{V^2}{100 \times K} = \frac{V^2}{R_v}$

- K : 종단곡선의 변화비율($m/\%$)
- L_v : 종단곡선길이(m)
- S : 종단경사의 대수차 ($|s_1 - s_2|$)(%)

종방향 가속도는 〈표 〉과 같이 계산하였다.

5. 가속도의 합성과 프로그램 작성

진행방향(Y), 횡방향(X), 종방향(Z) 가속도를 벡터의 합성으로 계산하여 g-g diagram을 작성하기 위해 Visual Basic 프로그램을 사용하였고 〈그림 8〉에서 보는 바와 같이 위상차(D)를 적용하여 3차원 가속도를 선형에 따라 10 m마다 계산하였다. 여기서 위상차(D)는 평면선형의 I.P와 종단선형의 V.I.P의 차를 의미한다.

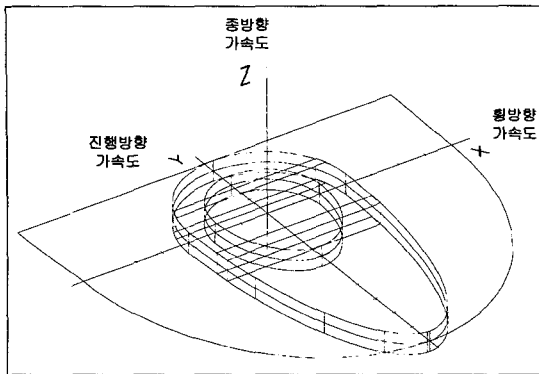
Ⅳ. 가속도를 이용한 일관성 평가

1. g-g Diagram

Rice and Alianello는 운전자들의 가·감속에 관한 연구의 g-g Diagram의 값과 종단곡선설계에 제시된 승차자의 쾌적성으로 제시된 값 $0.3m/sec^2$ (AASHTO Green book, 1994) 및 〈표 1〉의 설계안전성 가속도등급을 적용시킨 운전자의 쾌적성을 고려한 가속도의 범위를 〈표 3〉과 같이 제시하고, 〈그림 8〉과 같이 g-g diagram으로 나타내었다.

〈표 3〉 가속도의 범위

진행방향 가속도	감속도(양호 $1.48m/s^2$, 보통 $2.0m/s^2$) 가속도(양호 $0.89m/s^2$, 보통 $1.25m/s^2$)
횡방향 가속도	좌, 우 모두 $0.2g(1.96m/s^2)$
종방향 가속도	블록·오목 모두 $0.3m/sec^2$

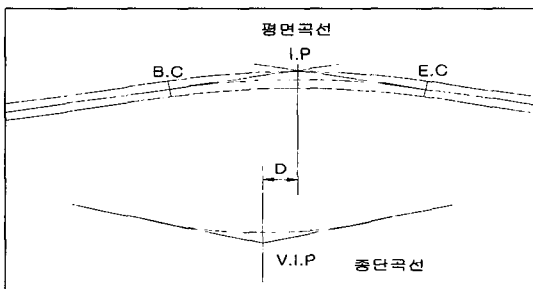


〈그림 8〉 g-g Diagram

2. Case Study

본 연구에서는 도로의 형상에 따라 차량에 영향을 미치는 3차원 가속도를 계산방법을 제시하였다. 여기에서는 〈그림 9〉과 같은 가상의 도로와 〈표 4〉의 속도 평면선형 및 종단선형을 사용하여 3차원 가속도를 계산하였고 그 값을 〈표 5〉에 제시하였고, 이를 〈그림 10〉에 도시하였다.

여기에서 설계기준속도가 80 km/h임에도 불구하고 접근속도를 90 km/h로 적용시킨 이유는 운영단계에서는 접근속도(자유속도)는 운영속도를 사용하면 되나 설계단계에서보다 접근속도의 결정에 어려움을 가지고 있으므로 독일에서 사용하는 설계속도에 10~20 km/h



〈그림 9〉 g-g Diagram

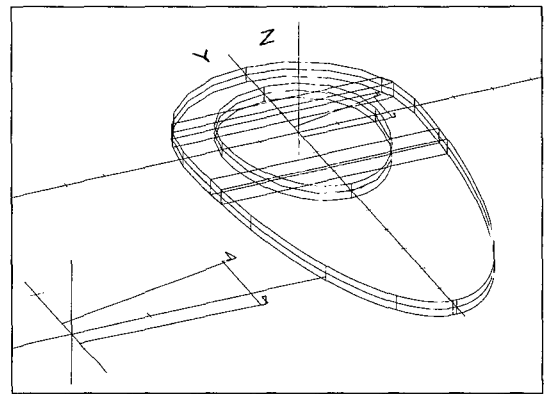
〈표 4〉 Case Study

속도	평면선형	종단선형
(직선 접근속도) $V_a = 90 \text{ km/h}$	우로 굽은 곡선 $R = 250 \text{ m}$ $L_h = 90 \text{ m}$	오목 종단곡선 $K = 35 \text{ m/\%}$ $L_v = 70 \text{ m}$

* 평면선형과 종단선형의 조합은 위상을 맞추어 I.P의 지점이 같은 것으로 가정하였고 위의 입력값들은 실제속도에 따른 최소 기준 (80km/h)을 사용하였다.

를 추가한 값을 직선부 자유속도로 결정하는 방법을 참고로 설계기준속도보다 10 km/h 더 가산하여 적용하고 있다.

독일의 방법 뿐 아니라 직선부에서의 자유속도를 구하는 여러 연구들이 수행되어 왔으나 일반 회귀식으로 자유속도를 구하여 입력 변수들을 고려하지 못하고 데이터의 값들을 적용하기 힘들기 때문에 독일의 방법을 적용하였다.



〈그림 10〉 3-D 가속도

〈표 5〉 3 차원 가속도

위치* (m)	진행방향 가속도	횡방향 가속도	종방향 가속도	가속도 크기 (m/sec^2)
0~100	-0.228	0.000	0.000	0.228
100	-0.286	2.317	0.000	2.335
110	-0.286	2.316	0.000	2.339
120	-0.286	2.315	0.165	2.338
122.5	-0.286	2.266	0.162	2.290
122.5	-0.456	2.266	0.162	2.317
130	-0.456	2.264	0.162	2.315
140	-0.456	2.262	0.162	2.313
145	-0.456	2.184	0.156	2.236
145	0.638	2.184	0.156	2.280
150	0.638	2.185	0.156	2.282
160	0.638	2.188	0.156	2.285
167.5	0.638	2.298	0.164	2.391
167.5	0.808	2.298	0.164	2.442
170	0.808	2.299	0.164	2.443
180	0.808	2.303	0.165	2.446
190	0.808	2.444	0.000	2.574
~290	0.262	0.000	0.000	0.262

* 곡선부 -100m 지점을 0 으로 하여 계산한 위치

가속도는 횡방향 가속도만이 운전자 요구범위를 벗어나고 있고 진행방향과 종방향은 충분히 작은 것으로 나타났다.

3. 모델의 적용

1) 설계기준과의 비교

차량이 설계속도로 주행한다는 가정하에 최소설계 기준을 적용하여 가속도를 계산해 보면 <표 6> 및 <표 7> 과 같이 제시되어진다.

설계기준 값에서 80km/h 이하는 운전자가 요구하는 횡방향 가속도의 크기보다 더 큰 가속도로 보여진다.

<표 6> 설계 기준의 횡방향 가속도

설계속도 (km/h)	최소평면곡선반경 (m)						횡방향 가속도 (m/s ²)		
	적용최대 편경사			적용최대 편경사					
	6%	7%	8%	6%	7%	8%			
120	710	670	630	1.565	1.658	1.764			
110	600	560	530	1.556	1.667	1.762			
100	460	440	420	1.677	1.754	1.837			
90	380	360	340	1.645	1.736	1.838			
80	280	265	250	1.764	1.863	1.975			
70	200	190	180	1.890	1.990	2.100			
60	140	135	130	1.984	2.058	2.137			
50	90	85	80	2.143	2.269	2.411			
40	60	56	50	2.058	2.205	2.469			
30	30	30	30	2.315	2.315	2.315			
20	15	15	15	2.058	2.058	2.058			

<표 7> 설계 기준의 종방향 가속도

설계속도 (km/h)	K (m/%)		종방향 가속도 (m/s ²)	
	불록	오목	불록	오목
120	200	70	0.056	0.159
110	160	60	0.058	0.156
100	100	50	0.077	0.154
90	75	40	0.083	0.156
80	50	35	0.099	0.141
70	30	25	0.126	0.151
60	20	20	0.139	0.139
50	10	12	0.193	0.161
40	5	7	0.247	0.176
30	3	4	0.231	0.174
20	1	2	0.309	0.154

현행의 설계는 주행속도(규정속도)가 설계속도보다 낮다는 관점에서 설계되고 있으므로 큰 문제는 없으나 기존의 여러 연구에서와 같이 실제의 운영속도가 설계속도 값보다 더 큰 값으로 나타나므로 이를 고려한 새로운 설계속도의 기준 제시가 요구되어진다.

중단선형은 설계기준에서 충격완화를 위한 K값보다 시거확보를 위한 K값이 충분히 크기 때문에 종방향 가속도는 특별히 고려할 필요가 없는 것으로 나타났다.

<표 8> 조사지점

지점 번호	지점		구배 (%)	곡선반경 (m)
	군	세부지명		
1	완도	황진리	0.10	55
2	담양	태목리	0.10	113
3	고흥	참새미	2.92	118
4	담양	금월교	1.10	165
5	진도	월가리앞	0.84	183
6	장흥	율리	1.03	264
7	해남	송호입구	2.08	275
8	화순	다지2리	0.44	384

<표 9> 가속도

구분	진행방향 가속도 (m/s ²)				
	직선부	접근부	BC	전입후	곡선부
1	-2.816	0	-2.448	-1.269	1.682
2	0.934	-0.311	-0.489	0	0
3	-1.682	0.561	0	0	0
4	1.682	-0.561	0	-0.475	0.279
5	-2.051	-1.090	-1.306	-1.180	0
6	-2.654	0.986	-2.959	0.885	0
7	-2.421	0.807	0	0	-0.712
8	0.457	-0.986	0	0	0
구분	횡방향가속도 (m/s ²)				
	전입후		곡선부		
1	6.434		5.051		
2	2.266		2.266		
3	2.595		2.595		
4	1.634		1.466		
5	2.222		1.829		
6	1.538		1.743		
7	1.691		1.691		
8	1.111		11.111		

2) 현장조사 DATA에 적용

전라남도 지방부 2차로 도로를 자유류 상태(차두 간격 6초 이상)인 승용차를 대상으로 조사하였다.

지점은 <표 8>과 같고 해당 조사지점들의 가속도는 <표 9>와 같이 조사되었다.

횡방향 가속도가 큰 값이 나타나지만 차량은 곡선 반경을 따라 주행한 것이 아니고 확폭된 차선에서 완회곡선을 그리며 주행한 것이므로 계산된 가속도보다는 작은 값을 가진다.

조사에 의한 대부분 곡선의 진입 전 진행방향 가속도는 일관성 기준에서 불량 범위에 있고 곡선 내에서는 양호하다.

IV. 결론 및 향후 연구과제

1. 결론

본 연구에서는 도로의 일관성 평가의 방법 중에 하나로 3차원의 도로선형을 고려한 가속도를 계산하였다. 해당 계산 방법은 속도 프로파일만 정의되면 모든 선형에서의 가속도를 계산할 수 있고(물론 기존의 2차원 가속도에서 종방향 가속도까지 고려한 3차원 가속도를 계산), 설계 기준에 있는 단 방향과 막연한 가속도의 기준에서 벗어나 연속된 3차원의 실제 도로에 적용한다는 점이 본 연구의 특징이다.

계산된 가속도를 사용하여 새로운 안전성(일관성) 평가 방법을 제시하였다.

본 연구의 수행으로 얻어진 결론은 다음과 같다.

- 가속도를 사용한 일관성 평가 방법을 제시하였다.
- 종방향 가속도는 설계기준 값이 충분히 크므로 고려할 필요가 없다.
- 계산된 횡방향 가속도는 대부분 운전자의 요구보다 큰 값을 가지나 차량에 작용하는 정확한 값은 아니다.
- DATA를 속도차 방법($\Delta 10km/h$)을 사용하여 평가하면 양호하나 가속도 방법을 사용하면 불량한 것으로 판단되었다. 속도차 방법보다는 거리에 따른 속도변화를 표현하는 가속도 방법이 더 정확함을 알 수 있었다.

2. 향후 연구과제

안전성 평가 기준을 확립하는데 기여하고 궁극적으로 도로 안전에 기여하는데 목적을 두고 수행된 본 연구의 향후 연구 과제는 다음과 같다.

- 속도프로파일을 구하기 위하여 3차원 형상이나 복합선형 등이 고려된 신뢰할 수 있는 속도예측모형에 관한 연구를 필요로 한다.
- 실험차량 및 시뮬레이션을 통한 실차 실험으로 도로선형을 따르는 가속도가 아닌 실제 차량(운전자)이 받는 가속도를 계산하고 일관성 평가의 정확한 기준의 개발과 검증이 필요하다.
- 가속도를 각각의 차원에서 평가하였지만 차후에는 합성된 가속도를 이용한 설계일관성 평가방법 개발이 필요하다.
- 가속도의 범위를 사용한 일관성 평가방법을 개발하였으나 향후에는 시간에 따른 가속도 변화, 구간에 따른 가속도변화 등의 가속도 차를 이용하는 등 연구가 필요하다.

참고문헌

1. 건설교통부(2000), "도로의 구조·시설 기준에 관한 규칙 해설 및 지침".
2. 최계성(1998), "도로선형에 대한 설계일관성 평가 모형의 개발", 대한교통학회지, 제16권 제4호, 대한교통학회, pp.195~211.
3. 하태준·이석(2002), "지방부 2차로 안전성 평가에 관한 연구", 대한교통학회지, 제20권 제1호, 대한교통학회, pp.121~130.
4. 이점호(2000), "설계일관성 분석을 통한 도로 선형 설계의 적정성 평가 연구", 서울시립대학교 대학원 공학박사 학위 논문.
5. 정준화(2001), "주행속도를 이용한 도로의 평면선형 안전성 평가 모형 개발", 서울대학교 대학원 공학박사 학위 논문.
6. AASHTO(1994), "A Policy on Geometric Design of Highways and Streets".
7. G. M. Gibreel, S. M. Easa et al.(1999), "State of the art of Highway Geometric Design Consistency", Journal of Transport-

tation Engineering.

8. Kay Fitzpatrick et al.(2000), "Alternative Design Consistency Rating Methods for Two-Lane Rural Highways", FHWA-RD-99-172,

FHWA.

9. Y. Hassan, S.M. Easa et al.(1998), "State of the art of three-dimensional highway geometric design", Journal of Civil Engineering.

♣ 주 작 성 자 : 하태준

♣ 논문투고일 : 2003. 1. 6

논문심사일 : 2003. 2. 14 (1차)

2003. 2. 15 (2차)

심사판정일 : 2003. 2. 15

♣ 반론접수기한 : 2003. 6. 30

and proposes the use of the fuzzy non-additive controller by the application of AHP(analytic hierarchy process). It is different from classical route search and notices thinking method of human. Appraisal element, weight of route is extracted from basic of the opinion gathering for the driving expert and example of route model was used for the finding of practice utility. Model evaluation was performed attribute membership function making of estimate element, estimate value setting, weight define by the AHP, non additive presentation of weight according to λ -fuzzy measure and Choquet fuzzy integral. Finally, alternative route search was possible to real time traffic route search for the well variable traffic environment, and preference route search showed reflection of traffic route search disposition for the driver individual. This paper has five important meaning.

(1)The approach is similar to the driver's route selection decision process. (2)The approach is able to control of route appraisal criteria for the multiple attribute. (3)The approach makes subjective judgement objective by a non additive. (4)The approach shows dynamic route search for the alternative route search. (5)The approach is able to consider characteristics of individual drivers attributed for the preference route search.

A Comparison of Concrete Median Barriers in terms of Safety Performance using Computer Simulation

CHUNG, Bong Jo · CHANG, Myungsoon

The concrete median barriers are the most popular safety appurtenance that can be installed on narrow medians and are effective in keeping uncontrolled vehicles from crossing into opposing lanes of traffic. It is necessary to install and maintain median barriers because it is very difficult to reserve enough room required for medians in KOREA. Also, concrete median barriers are accepted as the actual alternatives for median barriers, mostly because

they require almost no maintenance even after serious collisions.

Typical concrete median barriers are 810mm high and have 596mm high glare screens on top of them. However, we have experienced a number of "climb" and "roll-over" accidents of heavy vehicles and most of all, there have been some serious accidents caused by the part of broken glare screens. So the improvement study of concrete median barriers started.

Prior to this study, a new type of concrete median barrier was suggested which is 1,270mm high and has no glare screens on top of it. So it was required to compare the properties of various types of concrete median barriers including the new type to find the optimal type of concrete median barrier.

In this study, we have evaluated the characteristics of four types of concrete median barriers (New Jersey type, F type, constant slope type, and wall type). We have performed many computer simulations for the evaluation of the crashworthiness of them, and through the simulations we have tried to find a proper type of concrete median barrier.

Through the computer simulations, we evaluated the structural stability and safety of the four types of concrete median barriers. We confirmed the structural stability and safety of them But in regard to the probability of "roll-over" of heavy vehicles, the higher concrete median barriers showed better performances than the lower.

As the result of this study, a new type of concrete median barrier was recommended.

Development of Highway Safety Evaluation Considering Design Consistency using Acceleration

HA, Tae Jun · PARK, Je Jin · KIM, Yu Chul

Road safety is defined under the minimum design standard and design examination process is consisted of the standard according to current road design. However, road safety in practical way is

correlative to not only all element of roads but also road shape, such as, between straight line and curved line and between curved lines. Also, it is related to alignments such as horizontal alignment and vertical alignment, and cross section. That is, the practical road design should be examined in both sides of 3 dimension and consecutiveness (consistency) as the actual road is a 3 - dimensional successive object.

The paper presents a concept for acceleration to evaluate consistency of road considering actual road shape on 3-dimension. Acceleration of vehicle is influential to road consistency based on running state of vehicles and state of drivers. The magnitude of acceleration, especially, is a quite influential element to drivers.

Based on above, the acceleration on each point on 3-D road can be calculated and then displacement can be done. Computation of acceleration means total calculation on each axis.

Speed profile refers to "Development of a safety evaluation model for highway horizontal alignment based on running speed(Jeong, Jun-Hwa, 2001)"

and then acceleration can be calculated by using the speed profile. According to literature review, definition of acceleration on 3-D and $g-g-g$ diagram are established. For example, as a result of the evaluation, if the acceleration is out of range, the road is out of consistency.

The paper shows calculation for change of acceleration on imaginary road under minimum design standard and the change tried to be applied to consistency. However, accurate acceleration is not shown because the speed forecasting model is limited and the paper did not consider state of vehicles(suspension, tires and model of vehicles).

If speed profile is defined exactly, acceleration is calculated on all road shapes, such as, compound curve and clothoid curve, and then it is applied to consistency evaluation. Unfortunately, speed forecasting model on 3 -D road and on compound curves have rarely presented.

Speed forecasting model and speed profile model need to be established and standard of consistency evaluation need to developed and verified by experimental vehicles.