



콘크리트 기둥과 철골 보 합성골조 접합부에서의 지압강도

김병국^{1)*} · 이원규¹⁾ · 최완철¹⁾

¹⁾ 숭실대학교 건축학부

(2002년 9월 30일 원고접수, 2003년 5월 31일 심사완료)

Bearing Strength of Concrete Column and Steel Beam Composite Joints

Byong-Kook Kim^{1)*}, Won-Kyu Lee¹⁾, and Oan-Chul Choi¹⁾

¹⁾ Dept. of Architectural Engineering, Soong-Sil University, Seoul, 156-743, Korea

(Received September 30, 2002, Accepted May 31, 2003)

ABSTRACT

A bearing failure in RCS(Reinforced Concrete Column and Steel Beam) system is recognized as one of the distinct joint failure modes for the composite frames. Vertical and transverse reinforcement in addition to concrete are effective for better transfer of vertical forces through concrete bearing. To examine the effect of the vertical bars, tie bars, a U-type detail developed in this study and concrete confinement, local bearing tests were conducted using 22 small-scale concrete block specimens.

Test results show that vertical reinforcement and tie bars mainly contribute to the bearing capacity. However, larger amounts of tie reinforcement are required than those recommend from ASCE guidelines, to apply the nominal concrete strength as $2f_{ck}$ over the bearing area. Cross ties are proved to be highly effective for resisting the vertical forces. Maximum bearing strength can be increased upto $2.5f_{ck}$. An accurate prediction model for bearing strength is proposed for better design of the composite joint.

Keywords : local bearing test, bearing strength, RCS composite joint, tie bar

1. 서 론

최근 국내·외 건축물은 기존의 단일재료를 사용한 구조시스템을 벗어나 각각의 재료성능과 사용성, 경제성 등의 장점을 최대한 살린 다양한 합성골조 시스템의 활용이 모색되고 있다. 그 중 콘크리트 기둥과 철골 보(RCS : Reinforced Concrete Column and Steel Beam)로 구성된 합성골조 시스템은 콘크리트 기둥의 높은 강성 및 경제성과 철골구조의 장 경간 및 공사의 편이성 등의 장점으로 인하여 미국과 일본을 중심으로 활발한 연구가 진행되어 왔으며, 국내에서도 시공사례가 증가되고 있는 추세이다.

RCS 합성골조에서 철골보 관통형 시스템이 보편적이며 이때 콘크리트 기둥과 철골보 접합부는 연직력 뿐만 아니라 횡력작용시 모멘트가 전달되는 강접합 구조이다. 합성골조 보-기둥 접합부에서는 패널 전단파괴와 지압파괴가 지배적인 파괴형태로 나타나 접합부 강도를 결정하게 되며 이 중에서 특히 지압강도는 콘크리트와 여러 가지 철

근상세로부터 영향을 받는다.

철골부재와 콘크리트사이의 지압에 대한 지압강도 설계에 대해서는 일찍이 많은 연구가 수행되었다. Mattock¹⁾ 등은 편심하중이 작용되는 경우 강재단면이 콘크리트에 매입될 때 지압을 받는 경우를 실험하여 브라켓 설계를 위한 자료를 제시하였다. 최문식²⁾ 등은 중심축하중을 받는 철골 주각부에서 지압강도에 대한 띠철근의 영향을 연구하였다. 최근 Kanno³⁾와 Deierlein⁴⁾은 철근콘크리트 기둥-철골보 합성골조 접합부를 단순화한 콘크리트 직육면체로서 실험연구를 수행하였다.

RCS 보기둥 접합부에서는 편심하중에 의한 지압파괴가 발생하며 중심축 하중 작용시 파괴양상과 상이하여 기존의 설계식을 사용하기에는 한계가 있다. 또한 RCS 지압설계에 제안된 설계식은 중요한 띠철근등 상세에 대한 고려가 미흡하다.

이러한 배경에서 본 연구에서는 편심하중 작용시에 지압강도 증가를 위한 접합부 철근상세에 대한 평가를 목표로 하여 접합부를 단순화한 국부지압 시험을 수행한다. 접합부내에 U형 지압철근, 띠철근으로부터 변형특성을 관찰하고 지압 내력 영향 요인을 파악하고자 하였으며, 띠철

* Corresponding author
Tel : 02-820-0705 Fax : 02-816-3354
E-mail : diagnos@unitel.co.kr

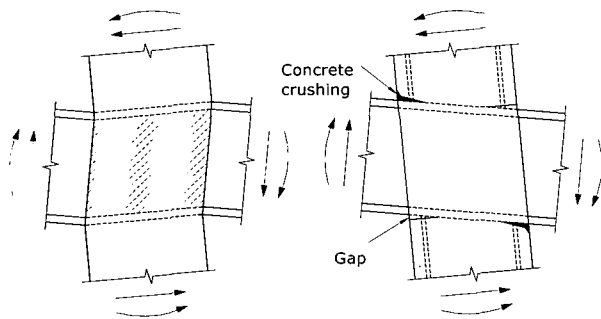
근(tie), 이중띠철근(cross tie), 콘크리트강도 등 주요변수에 대해 지압강도를 추정할 수 있는 설계식을 제시하고자 한다.

2. RCS 접합부의 지압내력

2.1 파괴형태 및 저항기구

기존 연구에 의하면 보 관통형 콘크리트 기둥과 철골보 접합부에서 예측되는 파괴 형태는 패널 전단파괴(panel shear failure)와 지압파괴(bearing failure)로 인지되며, 이들 파괴 형태 중의 하나가 접합부의 강도를 결정하는 것으로 알려졌다⁸⁾. 패널 전단파괴는 철골 웹패널의 항복과 접합부 콘크리트의 전단 또는 압축 파괴에 의해 발생하며, 지압파괴는 철골보가 강제로서 회전함에 따라 철골보 상·하의 콘크리트가 지압 파쇄됨으로써 발생하게 된다. (Fig.1)

철골 보 플랜지에 의하여 지압력이 콘크리트에 가해짐으로서 지압이 저항되며 보 플랜지의 지압에 대한 저항력은 내부 콘크리트로 전달된다. 콘크리트에 대한 지압응력은 보 플랜지 아래 및 윗면에 작용하는 응력블럭으로 나타낼 수 있고 파괴시 접합부 수직철물이 항복하며 콘크리트가 항복



(a) Panel shear failure (b) Bearing failure

Fig. 1 Composite joint failure

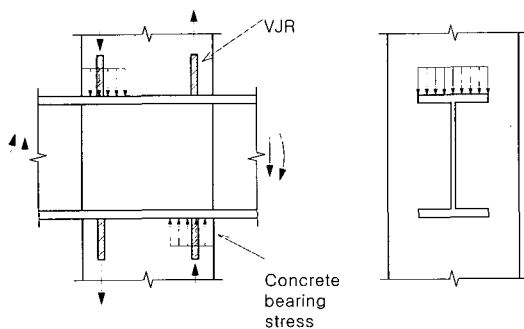


Fig. 2 Bearing stress of RCS composite joint

변형율에 도달된다고 가정한다^{9,10)}. (Fig.2)

수직철물로서 디비닥(dywidag) 공법에 의해 철골 플랜지에 용접되는 수직철근(VJR)과 본 연구에서 개발된 U형 지압철근이 지압응력에 저항한다. 상세철근으로서 기둥에 배치되는 띠철근이 지압을 받게 될 때 횡구속 역할로서 저항하게 된다.

2.2 설계지침

RCS 합성골조의 구조설계를 위하여 ASCE(Darwin, et al, 1994) 설계 지침⁵⁾이 활용되고 있다. 접합부의 모멘트 저항 구조시스템으로 가정하여 각각의 구조 재료의 성분에 대한 상호작용, 접합부 강도 및 접합부 상세에 따른 역학적 거동을 설명하고 있다. 이러한 설계 지침은 합성골조 보-기둥 내부 접합부에 대한 연구⁶⁾(Sheikh 1987)를 토대로 개발되었다.

ASCE 설계지침에서 지압설계를 위하여 접합부에서의 최대하중을 지압면적으로 나눈 최대지압강도 f_m 은 띠철근 사용에 무관하게 콘크리트 강도의 2배($2f_{ck}$)로 규정하고 있다. 이러한 지압력을 확보하기 위하여 콘크리트 기둥 띠철근 간격을 보하부에서 기둥폭 깊이 내에 최소 3개 이상을 배근을 하도록 명시하고 있다. 그러나 띠철근의 변수가 지압강도에 중요하며 띠철근을 증가시키거나 이중 띠철근을 효율적으로 사용할때 지압강도가 $2f_{ck}$ 보다 증가되며 이를 고려한 활용할 수 있는 설계식이 필요하다. 일본의 설계지침에서도 지압설계에서 콘크리트 지압응력의 블록크기 등이 연구자별로 다르게 제안되고 있다^{11,12)}.

2.3 국부지압모델

지압내력을 평가하기 위해서 Kanno는 국부지압모델을 이용하여 지압시험체를 띠철근 간격, 지압판의 크기, 스틸 밴드 등을 변수로 하여 실험하였다. 지압파괴를 지압판의 폭을 a, 깊이를 c라고 하면 2c의 범위에서 썩기작용에 의해 전단파괴가 일어나는 양상으로 보았다. (Fig.3)

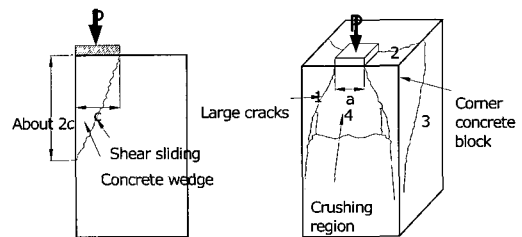
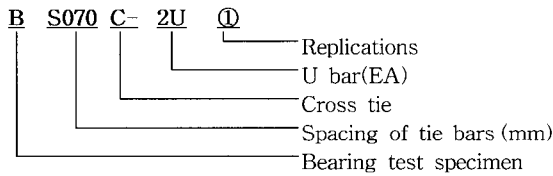


Fig. 3 Typical bearing failure

Table 1 Specimens and test results

Specimen	Detail of reinforcement			Test result			
	Tie	U-bar	Cross tie	Initial cracking load(tonf)	Ultimate load (tonf)	Bearing strength† (f_m)	Strength ratio (f_m/f_{ck})
BS000①	-	-	-	45.8	64.0	581.2	1.73
BS000②				53.0	63.4	576.1	1.71
BS100①	D10@100	-	-	30.6	72.0	653.6	1.94
BS100②				52.3	70.5	640.3	1.90
BS070①	D10@70	-	-	24.0	61.5	558.8	1.66
BS070②				46.3	77.2	701.5	2.08
BS050①	D10@50	-	-	36.0	59.6	541.4	1.61
BS050②				30.0	83.0	753.5	2.24
BS040①	D10@40	-	-	31.0	81.0	736.2	2.19
BS040②				55.0	89.4	811.6	2.41
BS070-2U①	D10@70	2-D13	-	32.0	84.4	671.9	2.00
BS070-2U②				27.0	78.0	613.8	1.82
BS050-2U①	D10@50	2-D13	-	41.0	76.2	597.5	1.77
BS050-2U②				23.0	94.8	766.8	2.28
BS040-2U①	D10@40	2-D13	-	39.0	85.7	684.2	2.03
BS040-2U②				35.0	95.6	773.9	2.30
BS070C-2U①	D10@70	2-D13	D10@70	35.0	93.1	750.5	2.23
BS070C-2U②				30.0	92.2	743.9	2.21
BS050C-2U①	D10@50	2-D13	D10@50	39.0	100.0	813.7	2.42
BS050C-2U②				30.0	111.0	913.6	2.71
BS040C-2U①	D10@40	2-D13	D10@40	46.0	122.3	1015.6	3.02
BS040C-2U②				22.0	115.1	1001.3	2.82

Specimen label :



† Strength by U bar, 8.4 tonf, are subtracted for specimens with U-bar

또한, 지압강도(P_{max})는 식(1)에서와 같이 콘크리트의 직접전단에 저항하는 강도(P_{uc}), 코너부 콘크리트 블록의 구속으로 증가한 강도(P_{iua}), 철근 배근의 구속으로 증가하는 강도(P_{ir}) 등 세가지 요소의 합으로 구성하였다.

$$P_{max} = P_{uc} + P_{iua} + P_{ir} \quad (1)$$

그러나 Kanno가 제안한 식(1)은 지압시의 썪기작용에 대한 설명에 머무르고 있으며 설계식으로 활용될 수 없는 한계가 있으며 횡구속 효과 부분이 포함되어 있지 않다.

3. 지압 실험

3.1 실험계획

본 연구에서는 합성 골조에서 지압파괴에 따른 접합부의 거동을 단순화하여 직육면체 국부지압 시험체를 계획

하였다. 시험체는 실험여건을 고려하여 실제크기의 1/3축적으로 제작하였으며, 결과의 정밀도를 높이기 위하여 각 변수별 2개씩 제작하였다.

시험체 변수는 띠철근, 이중띠철근 외에 철골보와 수직으로 배근되는 U형 지압철근의 3가지 변수로 계획하여 총 22개의 시험체를 실험하였다. (Table 1 참조)

3.2 시험체 상세

본 실험의 시험체의 치수는 가로, 세로 250 mm×250 mm, 높이 400 mm의 직육면체로 하였으며, 네 모서리에 주근 4-D16를 사용하였다. 띠철근과 이중 띠철근으로 D10를 사용하였으며, U형 지압철근은 2-D13을 보 플랜지 아래에 위치하는 것으로 지압판 아래에 배근하였다. 지압판의 크기는 100×110×40 mm로서 지압판 단부를 콘크리트면에 일치시켜 편심축력이 작용되어 실제 RCS의 지압파괴를 유도하도록 하였다. 시험체 상세는 Fig. 4와 같다.

3.3 재료 시험

본 실험에서 사용한 콘크리트는 직경 13mm 이하의 조골재를 이용하여 강도설계 배합법에 따라 압축강도 350 kgf/cm²으로 설계하였고 실험실의 믹서기를 사용하여 배합 타설 하였다. (Table 2)

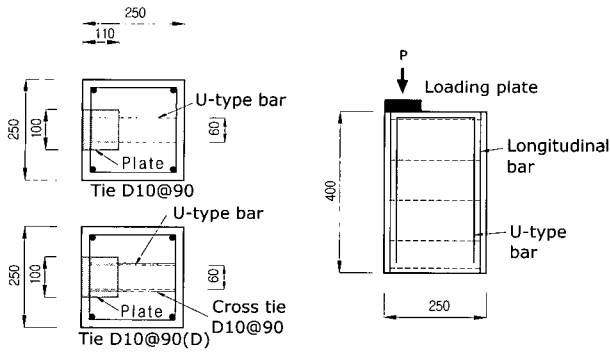


Fig. 4 Specimen detail (unit : mm)

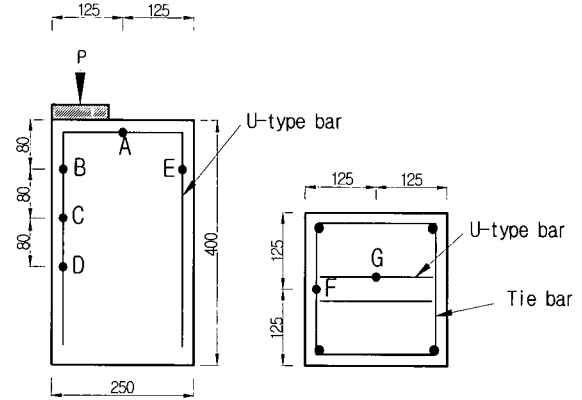


Fig. 5 Locations of strain gage (unit : mm)

Table 2 Concrete mix proportions

Design strength (kgf/cm^2)	W/C (%)	Weight (kg/m^3)			
		Cement	Water	Sand	Gravel
350	48	407	196	780	960

Table 3 Reinforcing bar properties

Bars	Yield strength (tf/cm^2)	Tensile strength (tf/cm^2)	Elongation (%)	Modulus of elast (tf/cm^2)
D10	3.22	4.75	17	1,900
D13	3.15	4.80	20	1,920
D16	3.10	4.90	20	1,950

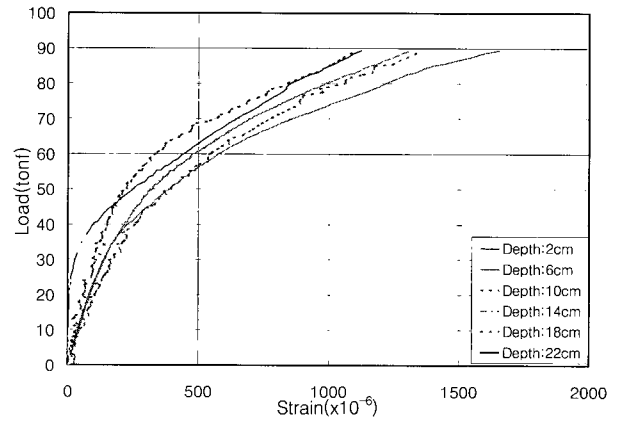


Fig. 6 Strains for tie bars

실험에 사용된 콘크리트의 슬럼프는 10 cm이고 28일 압축강도는 $335 kgf/cm^2$ 이었다.

지압보강근으로 사용된 철근은 띠철근, U형 지압철근, 주근 시편을 채취하여 실험하였으며, 항복강도 및 인장강도는 Table 3과 같다.

3.4 변형 및 재하 측정방법

U형 지압철근, 띠철근에 스트레인 게이지를 그림 4에서와 같이 부착하여 철근의 변형률을 측정하여 비교하였다. 만능시험기에서 15~20 kgf/sec 의 속도로 가력하여 변형율을 컴퓨터에 저장하였다.

4. 결과분석

4.1 균열발생 및 변형특성

국부지압 시험체의 균열발생 및 파괴 형태는 대체로

Fig. 3과 같이 나타났으며 시험체 변수인 띠철근 유무에 따라 다소 다른 양상을 보였다. 초기의 균열은 거의 모든 시험체에서 지압판의 폭 (a) 양쪽 끝의 하부 10 cm 내외의 위치에서 사선방향으로 시작하였으며, 하중증가에 따라 점차 사선균열이 발전하여 전형적인 지압파괴 균열의 양상을 나타내면서 파괴에 도달하였다.

띠철근이 없는 무근 시험체는 지압판 양 모서리에서 수직 사선균열이 발생하여 균열폭이 크게 증가하여 단순 콘크리트 썩기형으로 발전되어 콘크리트 블록으로 박리된다.

띠철근이 배근된 시험체에서 수직사선균열은 미세하며 고르게 발생되고 있다. 최대하중에 가까워지면서 미세 균열의 폭이 점차 커지며 최대하중에 도달한 후 하중이 감소하면서 콘크리트가 부분적으로 박리되었다.

지압하중이 편심력으로 작용됨으로서 상부지압면으로부터 위치에 따라 응력수준이 달라질 수 있다. 띠철근의 변형율을 나타내는 Fig. 6에서 보듯이 하부 띠철근에 비해 상부 띠철근이 상대적으로 많은 변형을 일으키는 것을 알 수 있다. 또한, 상부 띠철근중 지압면에 바로 아래인 첫

번째 띠철근 비해 두 번째 또는 세 번째 띠철근이 좀더 많은 변형율을 보이고 있어 지압력을 크게 부담하는 것으로 관찰된다. 하중수준에 따른 띠철근의 응력을 나타내는 Fig. 7에서 0.6c 위치에서의 띠철근이 가장 높은 응력상태를 보이고 있으며, 0.8c 위치까지의 띠철근이 항복강도인 $3,200 \text{ kgf/cm}^2$ 에 도달되고 있다. 따라서 지압설계식에서 2c 위치까지 띠철근이 모두 항복된 것으로 가정함은 다소 과소설계라고 볼 수 있다.

U형 지압철근의 응력상태 또한 위치별 변형률로서 판단할 수 있다. A, E, G 점에서는 인장응력이 발생하였으며 B, C, D점에서는 압축응력이 발생하였다. 지압을 직접 받는 부위는 압축응력이 발생되며 정착길이에 해당되는 부위는 인장응력을 받고 있다. F점에서는 띠철근에 인장력이 발생하였으며 압축에 의해 국부콘크리트가 썩기 작용에 의해 앞으로 이탈하려는 힘이 일어난 것으로 관찰된다.

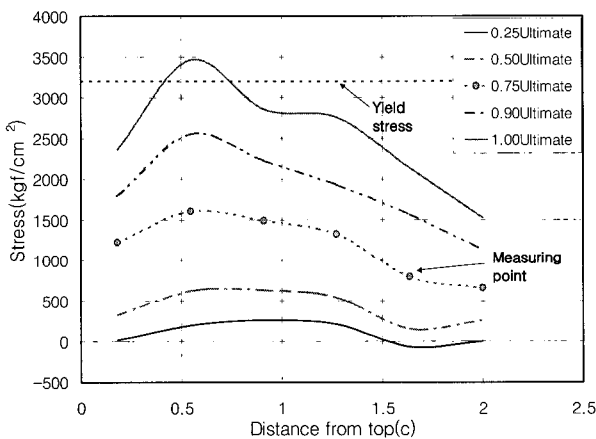


Fig. 7 Stresses for tie bars

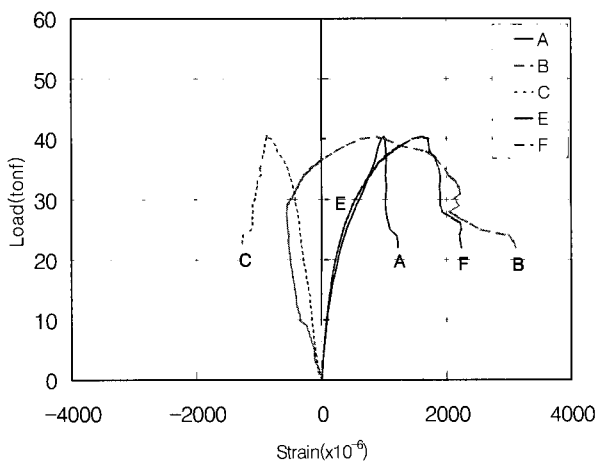


Fig. 8 Strain for U-bar (BS100)

4.2 U형 지압철근의 효과

RCS 접합부에서 철골보의 강제회전에 의해 발생하는 지압력에 대한 저항을 높이기 위하여 U형 지압철근이 사용되었다. 통상적으로 사용될 수 있는 디비닥 철근은 용접으로 고비용이 발생하며 이에 비하여 U형 지압철근의 제작 및 설치가 편리하여 경제적이다. 본 지압실험에서 사용된 U형 지압철근은 지압판 아래에 2-D13을 사용하였다. 시험체가 최대하중에 도달하였을 때 U형 지압철근이 항복된다고 보았을 때 증가분은 약 8.4 tonf이 된다.

Table 1에서 U형 지압철근의 유무에 따라 각각 띠철근의 간격이 70 mm, 50 mm, 40 mm 일 때 평균 69.3 tonf, 71.3 tonf, 85.2 tonf과 81.2 tonf, 85.5 tonf, 90.7 tonf으로 서로 비교된다. U형 지압철근 유무에 따라 평균 75.3 tonf과 85.8 tonf으로 그 차이는 약 10.5 tonf이 된다. 즉, U형 지압철근은 철근자체의 항복하중 이상의 내력을 발휘하고 있다. 따라서 U형 지압철근은 지압내력을 충분히 발휘하며 효과적이라고 할 수 있다.

4.3 띠철근과 이중띠철근에 의한 지압강도효과

지압강도에 대한 띠철근의 영향을 관찰하기 위하여 시험체별로 지압강도비(f_m/f_{ck})를 Table 1에서 계산하였다. 여기서 U형 지압철근이 포함된 시험체인 경우는 강도 증가분인 8.4tonf을 일률적으로 빼고 지압강도 f_m 을 계산하였다. Table 1에서 보듯이 띠철근이 배근된 시험체에서 지압강도비(f_m/f_{ck})는 1.71~3.02의 값을 보이고 있다. 이 결과는 ASCE 설계지침에서 지압강도(f_m)가 콘크리트강도(f_{ck})의 2배인 규정보다 매우 크며 철근 상세에 따라 3배이상 증가되는 것으로 나타나고 있다.

콘크리트 기둥에서는 띠철근의 영향을 평가하기 위하여 수평철근비를 사용하며 ASCE-ACI 352 기준식⁷⁾과 Kanno의 제안식이 있다. ASCE-ACI 352 기준에서 수평철근비(P_{bh})는 띠철근이 보기둥 접합부에서 콘크리트 코어를 횡구속시키며 횡구속면에 대한 철근비로서 식(2)와 같다. 여기서 A_{bh} 는 띠철근 간격내의 띠철근 단면적이며, s_b 는 띠철근 간격, h'' 는 지압력을 받는 면의 띠철근 수평길이이다.

$$P_{bh} = \left(\frac{A_{bh}}{s_b h''} \right) \times \frac{F_y}{f_{ck}} \quad (2)$$

Kanno가 제안한 수평철근비(P_{bh}')는 지압판 아래 시험체 상부로부터 지압판 깊이(c)에 2배되는 범위 내에 위치한 수평철근의 지압면에 대한 비를 나타내며 식

(3)과 같다. 식(3)에서 A_{bh}' 는 시험체 상부로부터 2c의 파괴균열 범위내에 위치한 수평철근의 총 단면적이며, a 와 c 는 각각 지압판의 폭, 지압판의 깊이이다.

$$P_{bh}' = \left(\frac{A_{bh}'}{ac} \right) \times \frac{F_y}{f_{ck}} \quad (3)$$

위의 ASCE-ACI 352 기준식인 식(2)와 Kanno의 제안식 식(3)으로 계산하여 보려는 Kanno의 제안식이 수평철근비가 높게 나타나고 있으며 두 식 모두 띠철근 간격이 작을수록 수평철근비가 높다.

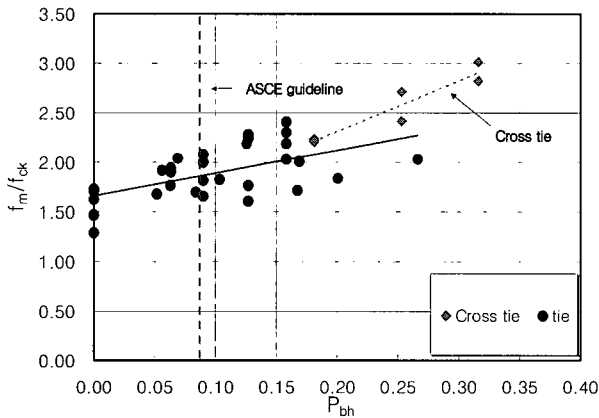


Fig. 9 Bearing strength ratio versus P_{bh}

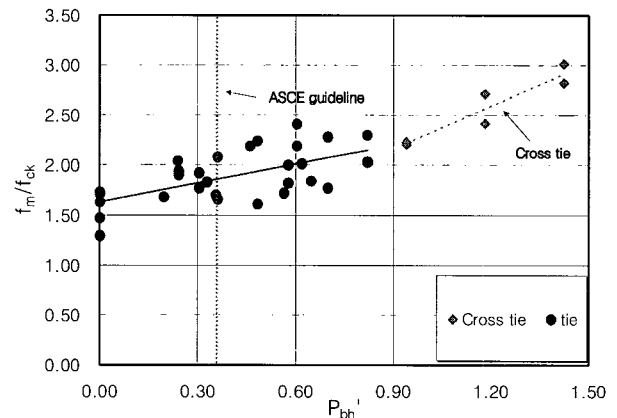


Fig. 10 Bearing strength ratio versus P_{bh}'

Table 4 Comparison of prediction to test strength

Specimen name	s_b (mm)	A_{bh} (mm^2)	A_{bh}' (mm^2)	Tie Steel Ratio (P_{bh})	Tie Steel Ratio (P_{bh}')	Prediction Strength by Eq.1 (kgf/cm^2)	Prediction Strength by Eq.2 (kgf/cm^2)	Bearing Strength (f_m) (kgf/cm^2)	Test/Pred. Strength Ratio by Eq.4	Test/Pred. Strength Ratio by Eq.5
BS000①	0	0	0	0.000	0.000	560.7	621.8	581.2	1.04	0.93
BS000②								576.1	1.03	0.92
BS100①	100	142	284	0.063	0.242	609.2	637.5	653.6	1.07	1.02
BS100②								640.3	1.05	1.00
BS070①	70	142	426	0.090	0.362	630.0	645.3	558.8	0.89	0.86
BS070②								701.5	1.11	1.08
BS050①	50	142	568	0.127	0.483	657.8	659.3	541.4	0.82	0.82
BS050②								753.5	1.15	1.15
BS040①	40	142	710	0.158	0.604	682.0	661.1	736.2	1.08	1.11
BS040②								811.6	1.19	1.22
BS070-2U①	70	142	680	0.090	0.578	630.0	659.5	671.9	1.07	1.01
BS070-2U②								613.8	0.97	0.92
BS050-2U①	50	142	822	0.127	0.699	657.8	667.4	597.5	0.91	0.89
BS050-2U②								766.8	1.16	1.14
BS040-2U①	40	142	964	0.158	0.820	682.0	675.2	684.2	1.00	1.01
BS040-2U②								773.9	1.13	1.14
BS070C-2U①	70	284	1106	0.181	0.941	727.1	683.2	750.5	1.03	1.09
BS070C-2U②								743.9	1.02	1.08
BS050C-2U①	50	284	1390	0.253	1.182	793.7	698.9	813.7	1.02	1.16
BS050C-2U②								913.6	1.15	1.30
BS040C-2U①	40	284	1674	0.316	1.424	851.9	714.7	1015.6	1.19	1.42
BS040C-2U②								1001.3	1.11	1.32
								AVG:	1.05	1.07
								C.O.V:	0.34	0.74

$$f_{ck} = 335 \text{ kgf/cm}^2, F_y = 3,148 \text{ kgf/cm}^2, h' = 210 \text{ mm}$$

에 다소 못미치는 것으로 나타나고 있다.

Fig. 9와 Fig. 10에서 이중띠철근을 배근한 경우 지압강도가 크게 증가되고 있음이 보여지고 있다. 이중띠철근의 사용으로 수평철근비는 각각 0.31, 1.4이며 지압강도는 최대 3.0에 도달되고 있어 이중띠철근이 지압강도 증가에 매우 효과적임을 알 수 있다.

4.4 지압강도 예측식

지압내력은 콘크리트와 띠철근의 지압효과로 나눌 수 있다. RCS 접합부에서 콘크리트 타설이 원활하게 하기 위하여 철골보의 폭은 콘크리트 기둥폭의 약 1/2보다 작아야 된다. 따라서 콘크리트에 의한 지압강도는 지압면적으로부터 독립변수가 된다. 이에 비하여 띠철근의 영향은 중요한 변수가 된다. 띠철근의 간격과 띠철근, 한변의 길이, 지압면적, 횡구속 변적이 기본적인 변수가 될 수 있다. 또한 Fig. 9와 Fig. 10에서 관찰된 바에 따라 이중띠철근 영향을 예측식에 포함하였다.

본 실험을 통해 나타난 자료에서 콘크리트 강도와 수평철근비를 변수로 하여 Fig. 9와 Fig. 10의 그래프에서와 같이 선형회기분석하였을 때의 각각 최대지압강도 예측식은 식(4), 식(5)와 같다.

식(2)의 수평철근비로부터 지압강도 제안식 :

$$f_m = 1.66f_{ck} + 2.28 \cdot \alpha \cdot \frac{A_{bh}}{s_b \cdot h'} \cdot F_y \quad (4)$$

s_b : 띠철근간격

h' : 띠철근의 수평길이

식(3)의 수평철근비로부터 지압강도 제안식 :

$$f_m = 1.63f_{ck} + 0.63 \cdot \alpha \cdot \frac{A_{bh}'}{a \cdot c} \cdot F_y \quad (5)$$

두 식에서 띠철근 경우와 이중 띠철근 경우 각각 $\alpha = 1.0$, $\alpha = 1.2$ 이다.

두 예측식의 정밀도를 평가하기 위하여 실험결과와 비교하였다. Table 4와 Fig. 11, Fig. 12에서 보듯이 식(4)의 평균값과 변동계수(C.O.V) 값이 식(5)보다 작으며, 따라서 식(4)의 값이 더 잘 예측한다고 볼 수 있으며, 띠철근이 기둥에서 지압을 받더라도 콘크리트를 횡구속시키는 역할을 한다는 것을 의미한다. 식(4)와 식(5)에서 보듯이 콘크리트 강도 항이 1.66 또는 1.63으로서 지압내력을 계산함에 있어서 일정상수이며 지압 면적과 무관하다. 또한 지압면적이 변수가 되지 않는 식(4)가 오히려 RCS 지압내

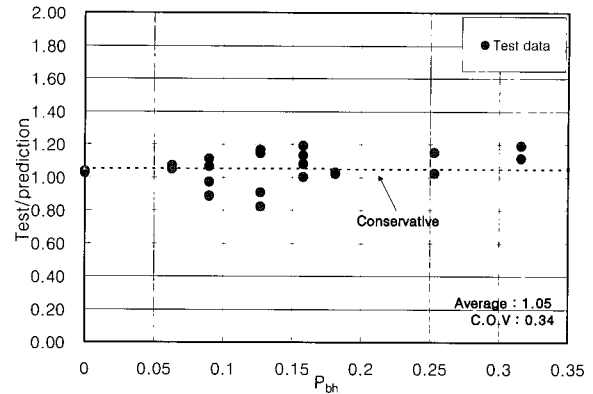


Fig. 11 Bearing strength predicted by Eq.4

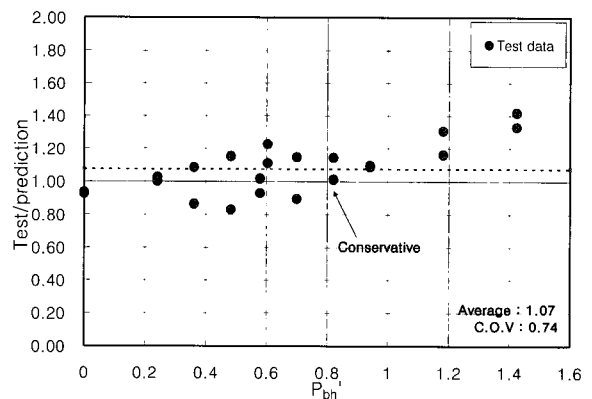


Fig. 12 Bearing strength predicted by Eq.5

력 설계시 단순하며 실용적이다. 단, 띠철근 계산범위는 보 하부에서 띠철근의 수평거리 만큼의 깊이 내에 있는 수량으로 한다. 본 연구에서는 식(4)를 지압내력 예측식으로 제안한다.

5. 결 론

본 연구로부터 콘크리트 기둥-철골 보(RCS)합성골조 접합부를 단순화한 국부지압 실험결과의 결론은 다음과 같다.

- 1) 편심하중에 의해 국부지압을 받을 때 콘크리트의 썩기작용과 띠철근의 횡구속 효과에 의해 저항된다.
- 2) U형 지압철근은 지압내력을 철근 강도만큼 증가시키면서 상세와 설치가 단순하여 효과적이다.
- 3) 띠철근 양에 따라 지압강도가 증가하며 이중 띠철근이 더욱 효과적으로 약 20% 증가된다. 이것은 지압면 하부의 이중 띠철근의 횡구속 역할이 지압강도를 향상시키는 것으로 관찰되었다.

- 4) 지압강도는 띠철근과 이중 띠철근을 증가시킴에 따라 최대 $2.5f_{ck}$ 까지 사용할 수 있다.
- 5) 현행 ASCE 설계지침에서 띠철근 규정은 지압내력이 f_{ck} 의 2 배가 되기 위해서는 다소 미흡하다.
- 6) RCS 보기둥 접합부의 지압내력 추정을 위해 예측식을 제안하였다.

감사의 글

본 연구는 2002년도 숭실대학교 교내연구비의 지원에 의해 수행 되었으며 이에 감사드립니다.

참고문헌

1. Mattock, A. and Gaafar G., "Strength of Embedded Steel Sections as Brackets," *ACI Journal*, Vol. 79, No.2, March-April, 1982, pp.83-92.
2. 민병렬, 최문식, "중심 축하중을 받는 철골 주각부의 철근보강에 따른 지압강도에 대한 실험적 연구", 대한건축학회논문집, 13권, 8호, 1997, pp.175-185.
3. Kanno, R., "Strength, Deformation, and Seismic Resistance of Joints Between Steel Beams and Reinforced Concrete Columns," Ph.D. Thesis, Cornell Univ, 1993, pp.7-50.
4. Deierlein, G.G., "Design of Moment Connections for Composite Framed Structures," Ph.D. Dissertation, Department of Civil Engineering, The Univ. of Texas at Austin, 1988, pp.148-201.
5. Darwin, D. et. al., "Guidelines for Design of Joints Between Steel Beams and Reinforced Concrete Column," *Journal of Struct. Div., ASCE*, Vol.120, No.8, 1994, pp.2330-2357.
6. Seikh, T.M., "Moment Connections Between Steel Beams and Concrete Columns," Ph.D. Dissertation, Department of Civil Engineering, The Univ. of Texas at Austin, 1987, pp.147-204.
7. ACI-ASCE Committee 352, "Recommendations for Design of Beam Column Joints in Monolithic Reinforced Concrete Structures," Report ACI 352R-85, 1985, pp.1-12.
8. 최완철, 조필규, 송진규, "반복하중을 받는 철근콘크리트 기둥과 철골보 합성골조의 접합부 성능", 대한건축학회구조계 논문집, 15권, 4호, 1999, pp.27-36.
9. 최광호, 이세웅, 김상식, "철근콘크리트와 철근보의 접합부 휨 저하 성능 연구", 대한건축학회, 학술발표 논문집, 18권, 1호, 1998, pp.667-672.
10. O. C. Choi et al., "Bearing Strength of Composite Joints between Steel Beams and Reinforced Concrete Columns," *Proceedings of 6th ASCCS*, Los Angeles, U.S.A., 2000, pp.761-767.
11. ACI Committee 318, "Building Code Requirement for Reinforced Concrete(ACI 318-95) and Commentary(ACI 318R-95)," ACI, Detroit, U.S.A., 1995, pp.17-1, 17-20.
12. AIJ, "Design and Construction of Mixed Structures Composed of Reinforced Concrete Columns and Steel Beams," 2001, Japan, pp.53-82.

요 약

철근콘크리트 기둥-철골보(RCS)합성골조 접합부에서 지압 거동을 평가하고 지압설계를 위하여 단순화한 국부지압 실험을 수행하였다. 편심하중에 의해 국부지압을 받을 때 콘크리트의 썩기작용과 띠철근의 횡구속 효과에 의해 저항된다. 실험결과 U형 지압보강근은 지압내력을 철근 강도만큼 증가시키면서 상세와 설치가 단순하여 효과적으로 나타났다. 띠철근 양에 따라 지압강도가 증가하며 이중 띠철근이 더욱 효과적으로 약 20 % 증가된다. 현행 ASCE 설계지침에서 띠철근 규정은 지압내력이 $2f_{ck}$ 가 되기 위해서는 다소 미흡하며, 지압강도는 띠철근과 이중 띠철근을 증가시킴에 따라 최대한 $2.5f_{ck}$ 까지 사용할 수 있다. 본 연구의 결과로서 RCS 보기둥 접합부의 지압내력 추정을 위한 예측식이 제안되었으며 실험결과와 비교적 잘 일치되고 있다.

핵심용어 : 국부지압실험, 지압강도, RCS 합성접합부, 띠철근