

노즐 내부 스월러각과 스월실 형상비 변화가 분무특성에 미치는 영향

Effect of Internal Swirler Angle and Swirl Chamber Aspect Ratio of Nozzle on Spray Characteristics

김영진*, 정홍철*, 정지원**, 김덕줄***

Y. J. Kim, H. C. Jung, J. W. Jung, D. J. Kim

Abstract

The Objective of this study is to investigate the effect of internal swirler angle and swirl chamber aspect ratio of nozzle on spray characteristics for application of spray system in micro fabrication process. The macro-spray characteristics such as the spray angle and breakup process were obtained by photographs illustrating atomization. The micro-spray characteristics such as droplet size and axial velocity were measured by using PDA with swirler angle and swirl chamber aspect ratio. The swirler angles were 13.5° , 27° , and 40.5° . The swirl chamber aspect ratios were 1.2, 1.6, and 2.0. It was found that the smaller swirl chamber aspect ratio was, the larger axial velocity and drop size were.

주요기술용어 : swirler angle(스월러각), swirl chamber aspect ratio(스월실 형상비), SMD(Sauter 평균입경), PDA(위상도플러 입자분석기)

1. 서론

액체의 미립화는 다양한 산업 및 기술 분야, 즉 미세가공공정, 표면처리, 연료분사, 분무냉각, 연소등 많은 산업공정분야에 응용되고 있다. 각각의 분야에서 사용 목적에 적합한 분무 특성을 형성시키고자 하고 있다.

분사노즐은 노즐 형태에 따라 여러 가지의 종류가 있지만 그중 압력식 와류형 노즐은 공간적으로 넓은 분무각을 가지며 분사압력이 높을

수록 분무각이 증대하고 액적의 크기는 작아지는 특징을 가지고 있다. 일반적으로 반도체 및 전자부품 제조공정, 표면처리, 분무도장, 분무냉각등의 산업용 분무 시스템에 많이 사용된다. 이에 따라 산업용 분무시스템의 최적화를 위해 스월노즐의 분무특성에 관한 연구^{1)~9)}가 많이 진행되고 있다.

Yule¹⁰⁾는 고압분사에서 스월노즐의 성능을 분출계수와 분무각, 액적크기등을 측정하여 연구하였다. 유입구 면적이 작아질수록 평균액적크기는 작아지고 또한 일반적으로 분사압력이 증가하면 평균액적크기가 작아진다는 것을 관찰하였다. Widger¹¹⁾는 노즐의 기구학적 형상을 변화시켜 총 157종에 이르는 노즐을 시험하여

* 부산대학교 기계공학과 대학원

** 부산대학교 기계기술연구소

*** 부산대학교 기계공학부

다양한 분야에 응용할 수 있도록 노즐제작의 기초자료를 마련하였다. Im¹²⁾는 스윌러가 장착된 벤츄리 노즐의 매개변수를 연구하여 벤츄리관의 길이가 길수록 넓은 분무각을 가지고 액적의 크기가 작아진다는 것을 관찰하였다. Choi¹³⁾는 액체의 물성치와 노즐의 형상 변화에 따른 압력스웰 노즐의 분무 특성을 연구하여 액적의 축방향 속도는 동점도가 증가함에 따라 감소하고 액적의 SMD와 축방향 속도의 상관관계에 있어서는 동점도가 증가함에 따라 저속의 큰 액적들이 많이 분포하고 있음을 관찰하였다.

그러나 현재까지 스웰노즐의 내부스윌러각과 스웰실 형상비 변화에 따른 분무특성 연구는 미흡한 실정이다. 따라서 본 연구에서는 노즐의 스윌러각과 형상비 변화에 따른 분무의 거시적 특성인 분무각, 유량과 분무의 미시적 특성인 속도, 액적크기를 PDA시스템을 사용하여 분석하였다.

이 결과를 토대로 미세 가공 공정용 분무 시스템의 적용에 있어서 기초자료를 제공하고자 한다.

2. 실험장치 및 방법

2.1 실험장치

Fig. 1는 본 연구에 사용된 실험장치의 개략도를 나타내고 있다. 본 실험에 사용된 실험장치의 구성은 크게 두 부분, 즉 분사시스템과 PDA시스템으로 나눌 수 있다. 분사시스템은 분사노즐, 압력계, 펌프, 송풍기, 대형수조, 정수 필터와 분사압 조절을 위한 밸브 등으로 구성되어 있다. PDA 시스템은 레이저를 포함한 송광부(Transmitting optics), 수광부(Receiving optics), 신호처리기(signal processor), 3차원 이송장치(3D Traverse), 이송장치 제어기(Traverse controller), 오실로스코프, PC등으로 이루어져 있다.

PDA시스템에서 레이저는 Ar-ion레이저(최대 출력 5W)가 사용되었고, 실험시 사용출력은

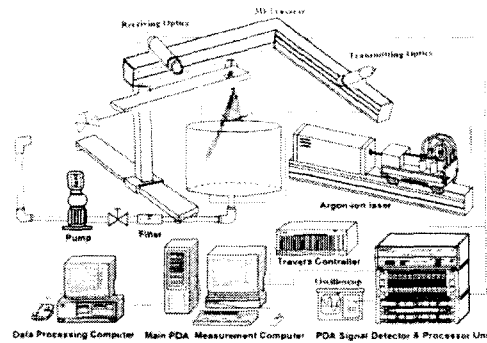


Fig. 1 Schematic diagram of experimental set-up

2W로 하였다. 분무의 가시화 장치는 Nikon FM2 camera에 105mm zoom 렌즈를 부착하여 스트로브스코프를 광원으로 사용한 고속순간 촬영법을 이용하여 측정하였다.

Fig. 2는 본 연구에 사용된 스웰노즐과 스윌러의 개략적인 형상을 나타내고 있다. 상부 그림은 전체적인 형상을 나타내고, 하부 그림은 단면도를 나타낸 그림이다.

노즐제작시 재료로는 가공의 용이함을 위해 금속을 대신해 내피로성, 강인성, 내마모성 등의 우수한 특징을 지니고 있는 폴리아세탈을 사용하였고 노즐은 NCHVN-85FO milling machine을 이용하여 제작하였다.

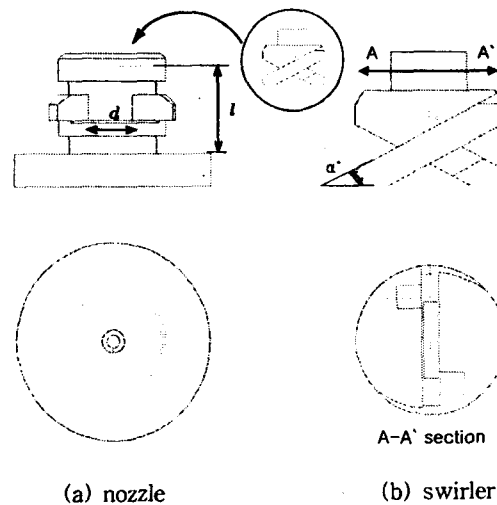


Fig. 2 Configuration of nozzle and swirler

2.2 실험방법

본 실험에 사용된 노즐은 와류형 노즐로서 스월러 각과 스월실 형상비를 각각 3가지 경우로 하여 총 9종을 사용하였다.

Table 1는 본 연구에 사용된 노즐들의 제원을 나타내고 있다.

작동유체는 상온의 수돗물을 사용하였고, 예비실험을 통해 분무의 대칭성을 확인하여 횡단면의 대해서 액적의 크기와 속도를 측정하였다. 분사압력은 0.4MPa, 선단거리는 분무축방향으로 150, 200, 250mm의 단면에 대해 반경방향으로 노즐중심으로부터 분무가 분포하는 최외곽영역의 위치까지 측정을 하였다.

분무특성 측정값은 측정체적을 통과한 5000개 액적의 평균값으로 하였다.

분무특성은 액적의 축방향 평균속도와 액적의 크기인 자우터 평균입경(Sauter Mean Diameter, SMD, D_{32})으로 나타내었다.

3. 실험결과 및 고찰

3.1 분무의 거시적 특성

Table 1 Specification of nozzles

| Nozzle | Swirl chamber diameter d (mm) | Swirl chamber length l (mm) | Aspect ratio (l/d) | Swirler angle a (°) | |
|--------|-------------------------------|-----------------------------|--------------------|---------------------|------|
| A1 | 11.0 | 13.2 | 1.2 | 13.5 | |
| A2 | | | | 27 | |
| A3 | | | | 40.5 | |
| A4 | | 17.5 | 1.6 | 1.6 | 13.5 |
| A5 | | | | | 27 |
| A6 | | | | | 40.5 |
| A7 | | 22.0 | 2.0 | 2.0 | 13.5 |
| A8 | | | | | 27 |
| A9 | | | | | 40.5 |

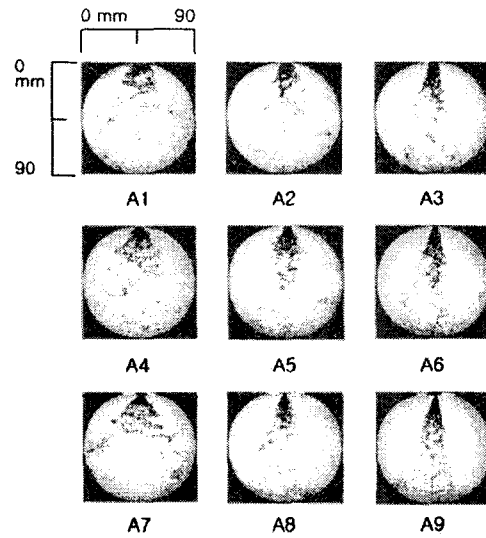


Fig. 3 Visualization of spray ($P_i=0.4MPa$)

Fig. 3는 노즐별로 분무형상 및 분열과정을 거시적으로 가시화한 사진이다. 각각의 노즐별로 스월러각이 감소할수록 분무각이 증가하는 경향이다. 이것은 노즐내부의 스월러각이 작을수록 분무액적의 반경방향 모멘텀이 증가하기 때문으로 사료된다.

Fig. 4는 각각의 노즐별로 분사압력에 따른 유량을 나타내고 있다. 이 실험은 일정시간동안 노즐로부터 분사되는 작동유체를 10회 이상 직접 받아 그 평균을 계산한 결과이다.

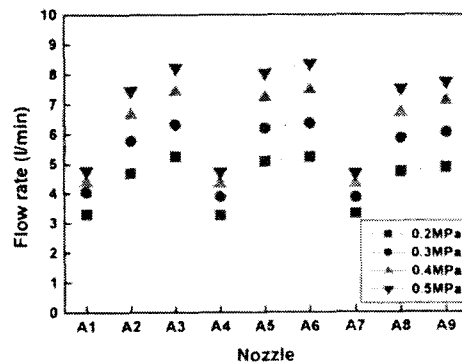


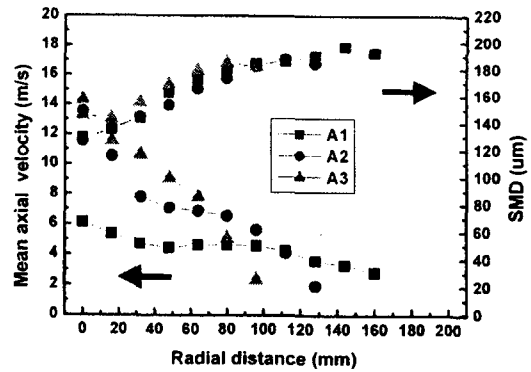
Fig. 4 Flow rate with nozzle and injection pressure

모든 노즐에서 나타나듯이 분사압력이 증가할수록 유량이 증가한다는 것을 알 수 있다. 전체적으로 A3, A6, A9노즐들의 유량이 각각의 분사압력에서 상대적으로 많음을 알 수 있었다. 이것은 노즐의 스윙실내부에 스윙각의 차이에 의해 유체가 저항을 작게 받기 때문으로 사료된다.

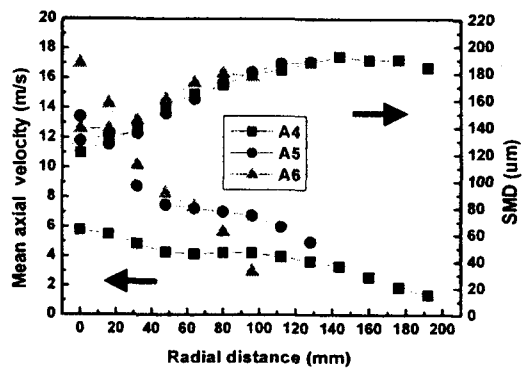
3.2 스윙러각 변화에 따른 미시적 분무특성

Fig. 5는 노즐내 스윙러각 변화에 따른 분무반경 방향으로의 축방향 평균속도와 SMD변화를 나타낸 것이다. 각 노즐들에 있어서 축방향 평균속도의 전체적인 경향은 분무중심부에서 최대값을 가지고 분무외곽으로 갈수록 축방향 평균속도가 감소하는 경향이였다. 이것은 분무외곽으로 갈수록 주위 공기의 저항 및 유입이 강하게 작용하여 축방향 모멘텀이 감소하기 때문으로 사료된다. 또한 스윙러각이 증가할수록 축방향 평균속도가 증가하는 경향이었고, 이것은 노즐내부의 스윙러각이 클수록 분무액적의 축방향 모멘텀이 증가하기 때문으로 사료된다.

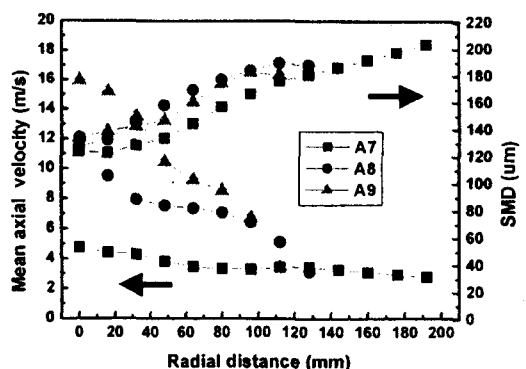
각각의 스윙실 형상비별로 스윙러각이 13.5° 인 경우에는 전체적으로 축방향 평균속도의 값은 작지만 분무중심과 분무외곽의 축방향 평균속도의 차이가 작음을 알 수 있었다. 이는 노즐내부의 스윙러각이 작을수록 분무액적의 반경방향 모멘텀이 증가하기 때문에 분무중심과 분무외곽의 축방향 평균속도의 차이가 상대적으로 적게 발생하는 것으로 사료된다. 전체적으로 SMD변화는 분무중심부에서 SMD가 작고 분무외곽으로 갈수록 SMD가 증가하는 경향이이며 이러한 이유는 액적들이 분무중심부에서는 빠른 속도로 낙하하기 때문에 주위 공기와의 상대속도가 커지고 액적들 상호간의 충돌로 인한 분열로 미립화가 촉진되며 분무외곽에서는 상대적으로 분무중심보다 작은 상대속도와 액적들간의 상호작용에 의한 합체현상이 발생했기 때문으로 사료된다. 하지만 각각의 스윙실 형상비별로 스윙러각에 따른 SMD차이는 일정한 경향을 나타내지 않았으며 SMD의 차이도



(a) Aspect ratio = 1.2



(b) Aspect ratio = 1.6



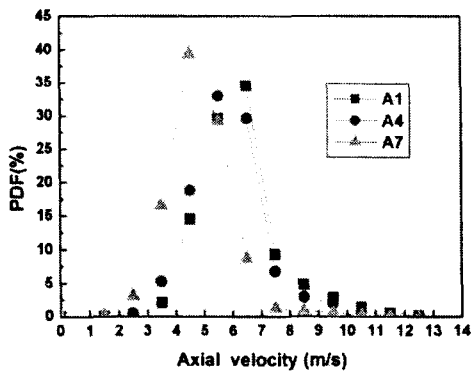
(c) Aspect ratio = 2.0

Fig. 5 Mean axial velocity and SMD with swirler angle ($P_i=0.4\text{MPa}$, $Z=200\text{mm}$)

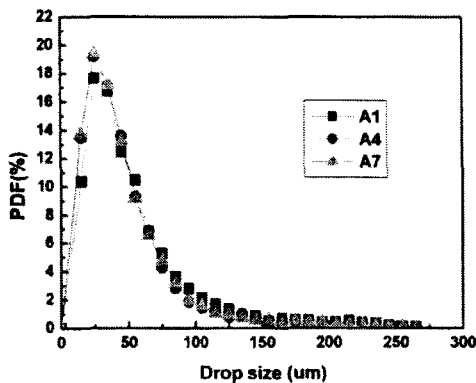
거의 나타나지 않아 스월각의 변화는 SMD에 큰 영향을 미치지 않음을 알 수 있었다.

3.3 스월실 형상비 변화에 따른 미시적 분무 특성

Fig. 6는 스월각이 13.5°이고 선단거리가 200mm인 경우에 스월실 형상비가 다른 A1, A4, A7노즐의 축방향 속도와 액적의 크기를 구간별 확률밀도함수(PDF)로 나타낸 것이다.



(a) Axial velocity



(b) Drop size

Fig. 6 Probability density function of axial velocity and drop size with aspect ratio (Swirler angle=13.5°, Z=200mm)

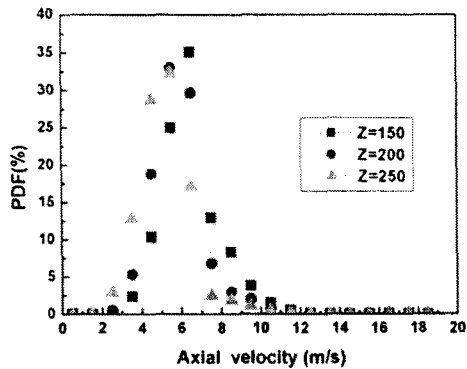
(a)에서 축방향 속도는 스월실 형상비가 작은 노즐의 경우에 축방향 속도가 큰 범위에 분포하는 액적들의 확률이 높고 작은 범위에 분포하는 액적들의 확률이 낮은 경향으로서 스월실 형상비가 큰 노즐에 비해 축방향 속도가 크다는 것을 알 수 있다.

(b)에서 액적크기는 스월실 형상비가 작은 노즐의 경우에 액적크기가 큰 범위에 분포하는 액적들의 확률이 높고 작은 범위에 분포하는 액적들의 확률이 낮은 경향으로서 스월실 형상비가 큰 노즐에 비해 액적크기가 크다는 것을 알 수 있다. 이것은 스월실 길이가 짧아질수록 유체의 스월실 내부 체류시간이 짧아져 스월실 내부에 접하는 유효한 유동 단면적이 줄어들게 되어 마찰력의 감소를 가져와 축방향 속도와 액적크기가 크게 나타나는 것으로 사료된다.

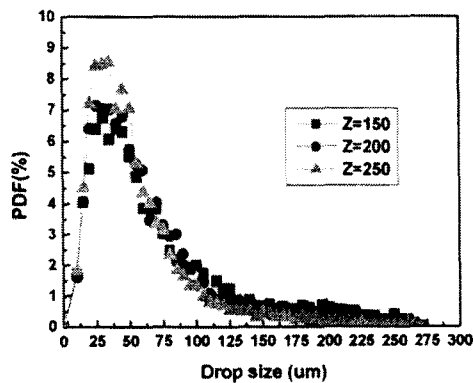
3.4 선단거리 변화에 따른 미시적 분무 특성

Fig. 7는 스월각이 13.5°이고 스월실 형상비가 1.6인 경우에 선단거리별로 노즐의 축방향 속도와 액적의 크기를 구간별 확률밀도함수(PDF)로 나타낸 것이다.

(a)에서 축방향 속도는 선단거리가 짧은 경우에 축방향 속도가 큰 범위에 분포하는 액적들의 확률이 높고 작은 범위에 분포하는 액적들의 확률이 낮은 경향으로서 선단거리가 긴 경우에 비해 축방향 속도가 크다는 것을 알 수 있다. 이것은 선단거리가 증가하면서 주위공기의 저항 및 유입이 강하게 작용하여 분무모멘텀이 감소하기 때문으로 사료된다. (b)에서 액적크기는 선단거리가 짧은 경우에 액적크기가 큰 범위에 분포하는 액적들의 확률이 높고 작은 범위에 분포하는 액적들의 확률이 낮은 경향으로서 선단거리가 긴 경우에 비해 액적크기가 크다는 것을 알 수 있다. 이것은 선단거리가 증가하면서 주위공기의 저항 및 유입과 액적들 상호간의 충돌로 인한 2차 미립화 효과가 증대되기 때문으로 사료된다.



(a) Axial velocity



(b) Drop size

Fig. 7 Probability density function of axial velocity and drop size with axial distance (Swirler angle=13.5°, Aspect ratio=1.6)

4. 결론

본 연구에서 스윌러각과 스윌실 형상비 변화에 따른 노즐을 사용하여 분무형상을 가시화하고 분무특성을 분석한 결과는 다음과 같다.

- (1) 스윌러각이 증가함에 따라 분무각이 감소하였고 유량이 증가하였다.
- (2) 스윌러각이 증가할수록 축방향 평균속도는 큰 경향이었으나 SMD에는 스윌러각에 대한

영향이 비교적 작았다.

- (3) 스윌실 형상비가 작을수록 축방향 속도 및 액적 크기가 크게 나타났다.
- (4) 선단거리가 증가할수록 축방향 속도 및 액적크기가 감소하였다.

참고문헌

1. Elkotb, M. M., Rafat, N. M., and Hanna, M. A., "The Influence of Swirl Atomizer Geometry on the Atomization Performance", Proceedings of the 1st International Conference on Liquid Atomization and Spray Systems, Tokyo, pp109-115, 1978
2. Mrsa, Z., "Shape optimization method for nozzle design", Central European Association on for Computational Mechanics, Vol. 5, No. 1, pp45-54, 1998
3. Prescott, B. H., "Nozzle Design", Progress in Astronautics and Aeronautics, Vol. 170, pp137-187, 1996
4. Ja Ye Koo, "Influence of Fuel Injector Nozzle Geometry on Internal and External Flow Characteristics", American Technical Publishers Ltd, Vol. 106, No. 3, pp568-580, 1997
5. Lopez, B., "Break-up of Continuous Liquid Jets: Effect of Nozzle Geometry", Journal of Imaging Science and Technology, Vol. 43, No. 2, pp145-152, 1999
6. Boyle, R. J., "Heat Transfer Predictions for Two Turbine Nozzle Geometries at High Reynolds and Mach Numbers", American Society Mechanical Engineers, Vol. 119, No. 2, 1997
7. Wu, H., "Compound Enhanced Heat Transfer Inside Tubes by Combined Use of Spirally Corrugated Tubes and Inlet Axial Vane Swirlers", Journal of Enhanced Heat Transfer, Vol. 7, No. 4, pp247-258, 2000
8. Chan Tat Leung, "Modeling of a solid cone pressure-swirl atomizer", Chinese Journal of Mechanical Engineering -English Edition-, Vol. 9, No. 3, pp1000-9345, 1996
9. E. Palacios, A. Lecuona, M. de Vega and P. Rodriguez, "Sensitivity to Optical Noise of

the Measurements of Particle Concentration and Volume Flux with a Phase Doppler Anemometer in Dilute Sprays", ILASS-Europe 2002

10. Yule, A. J., "Swirl atomizers operating at high water pressure", International journal of mechanical sciences, Vol. 38, No. 8, pp981-1000, 1996

11. Widger, I. R., "Improvement of high pressure water sprays used for coal dust extraction in mine safety". PhD Thesis, Department of Mechanical Engineering, UMIST, Manchester, England, Nov, 1993

12. Im, K.-S., "Parametric Study of the Swirler/Venturi Spray Injectors", American Inst of Aeronautics and Astronautics, Vol. 17, No. 3, pp717-727, 2001

13. 최윤철, 정지원, 김덕줄, "액체의 물성치와 노즐의 형상 변화에 따른 압력스웰 노즐의 분무 특성", 대한기계학회논문집 B권, 제25권 제12호, pp1813-1820, 2001