

PDL 모형 개발에 관한 연구: 이용자 정보추구 행태 기반

A Study on a Model for Personal Digital Library(PDL):
Based on the User's Information Seeking Behavior

김 경 곤 (Kyung-Gon Kim)*

초 록

정보시스템의 최근 개발 경향은 이용자 중심이다. 이 연구는 이용자 중심적 PDL을 개발할 때 실질적으로 활용할 수 있는 실험적 모형을 제시하였다. 개념적 모형에서는 다양한 정보입수를 위한 외부시스템과의 연계 및 시스템전반에 개인의 정신모형과 함께하는 관리행태를 가질 수 있는 모형을 제시하였고, 물리적 모형에서는 연구자의 개발경험을 토대로 틀의 기능을 최대한 활용할 수 있으며, 시스템개발에 곧 바로 적용할 수 있는 과정까지를 진행하였다.

ABSTRACT

The most significant part of this study is in developing an experimental model of user-friendly PDL. This study proposes both theoretical(conceptual) and physical (operational) models. The theoretical model includes the analysis on various factors and the relationships among factors which have a serious impacts on the design, building, and managing of PDL. And the physical model shows the detailed structure and process which could be useful for both PDL designers and managers. Also provided is the images of major user interfaces, of which a PDL would be developed on the basis of the proposed model in near future.

키워드: 개인디지털도서관, 정보추구행태, 개인정보관리, 정신모형, 지식관리시스템, 콘텐츠관리시스템, 개인화, Personal Digital Library, Personal Information Management, Content Management System, Knowledge Management System, Information Seeking Behavior.

* 경성대학교 문헌정보학과 겸임교수(kimkkg@intizen.com)

■ 논문 접수일 : 2003. 5. 23

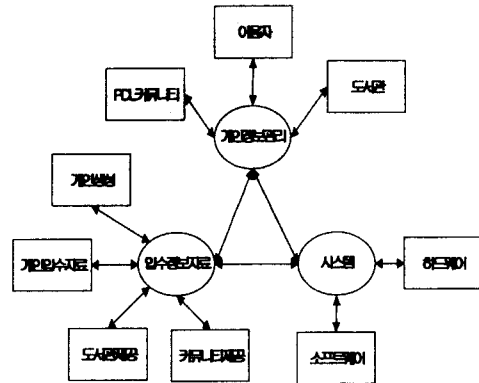
■ 게재 확정일 : 2003. 6. 7

1 서 론

정보시스템의 최근 개발 경향은 이용자 중심이다. 이용자 중심 정보시스템은 시스템의 기본 요소인 데이터, 시스템 그리고 이용자 중에서, 이용자를 최우선으로 고려하여 설계·구축·운영하는 시스템을 말한다. 이 연구는 이용자의 정보추구행태에 기반 한 PDL의 시스템요구사항에서 밝혀진 내용에 기초하여(김경곤 2002), PDL이 갖추어야할 다양한 시스템 기능을 포함한 모형을 제시하였는데, PDL의 기본 구조 및 기술적 측면의 적용 구성도를 포함한 개념적 모형과 PDL의 기능, 업무 그리고 데이터에 대한 구성도를 포함한 물리적 모형을 포함한다.

개념적 모형은 PDL 모형에 대한 전체적인 개념과 실제 모형을 구현함에 있어 고려하여야 할 요인들을 체계화하는 데 목적이 있으며, 물리적 모형을 설계하는데 있어 이론적 근거가 된다. 따라서 개념적 모형은 구체적이고 명시적이며 포괄적이어야 한다. <그림 1>은 디지털도서관에 기반한 PDL 모형이다.

이 연구에서 제시하는 PDL의 개념적 그리고 물리적 모형의 설계를 위해서 정보모델링 툴 중의 하나인 ERwin과 BPwin을 이용하였는데 ERwin은 데이터 간의 관계와 비즈니스 룰을 분석·설계하는 논리모델 작업, 퍼포먼스를 고려한 테이블 구조를 분석·설계하는 물리모델 작



<그림 1> PDL 모형

업을 간단한 조작으로 ERD(Entity Relationship Diagram)작성이 가능한 툴이며, BPwin은 복잡한 비즈니스 프로세스를 분석하고 문서화하며, 개선하는데 사용되는 모델링 툴이다. ERwin툴에 의해 지원 받는 정보모델링 방법 중 IDEF1X 방법은 미합중국 공군에서 개발된 것으로 현재 미 공군을 비롯하여 여러 정부기관, 항공우주산업과 금융산업, 여러 대기업 등 대규모의 전체적인 정보 모델링이 필수적인 분야에서 사용하고 있다(제니스스 기술 2001, 1).

PDL 모형 개발에 있어 무엇보다 중요한 것은 개발에 앞서 기본 방향을 설정하는 작업이다. 효율적이고 효과적인 PDL을 구축하려면, 첫째, '축'중심의 관리 기능의 강화인데, 이 연구에서 사용되는 '축(軸)'은 기준(軸), 사건 그리고 개념 등과 조합하여 생성되어지는 또 다른 '축'의 개념으로 사용된다. 둘째, 시스템 기능의 유연성 제고, 셋째, 이용자 커뮤니티의 연계

성 강화가 우선되어야 한다. 또한 시스템 구현 방법은 공개적이어야 하며, 계속지원이 가능하도록 오픈소스 개념으로 개발되어야 한다(김경곤 2002).

2 개념적 모형

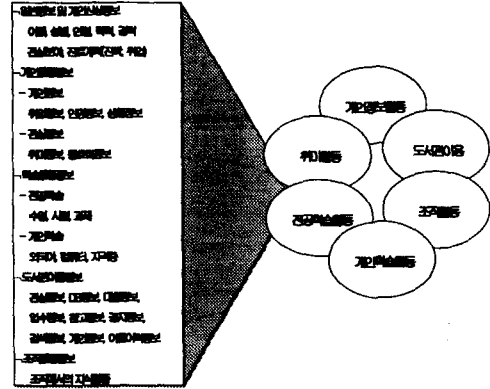
2.1 개념적 모형의 기본구조

2.1.1 이용자의 지식구조와 정보요구

인지적 관점에서 인간의 정보처리 기제는 지각, 인지, 그리고 행위단계로 진행되며, 이때, 지각 과정은 감각 기관을 통해 입수된 정보를 장기기억 속의 도식과 비교하는 것을 말한다. 이러한 도식은 특정한 주제나 사상에 대한 모형을 뜻하며, 지식활동을 통하여 이러한 모형들을 계속 만들어 가게 된다. 이것을 정신모형이라 한다.

개개인의 정신모형은 형식화하기 힘들지만, 그들을 그룹화 하여 만들어지는 지식구조도는 형식화할 수 있다. <그림 2>는 대학생들의 지식활동에 관한 데이터에 근거하여 작성한 지식구조도이다. 지식활동의 영역은 상호 유기적으로 연계되어 있기 때문에 필요로 하는 정보도 특정 지식활동에만 속해 있는 것이 아니라 모든 활동과 관련이 있다.

정보요구의 발생과정을 구체적으로 살펴보면 <그림 3>과 같다. 지식활동을 수행함에 있어, 문제의 발생으로부터 정보요구가 생성된다. 이때, 문제의 시작은 필



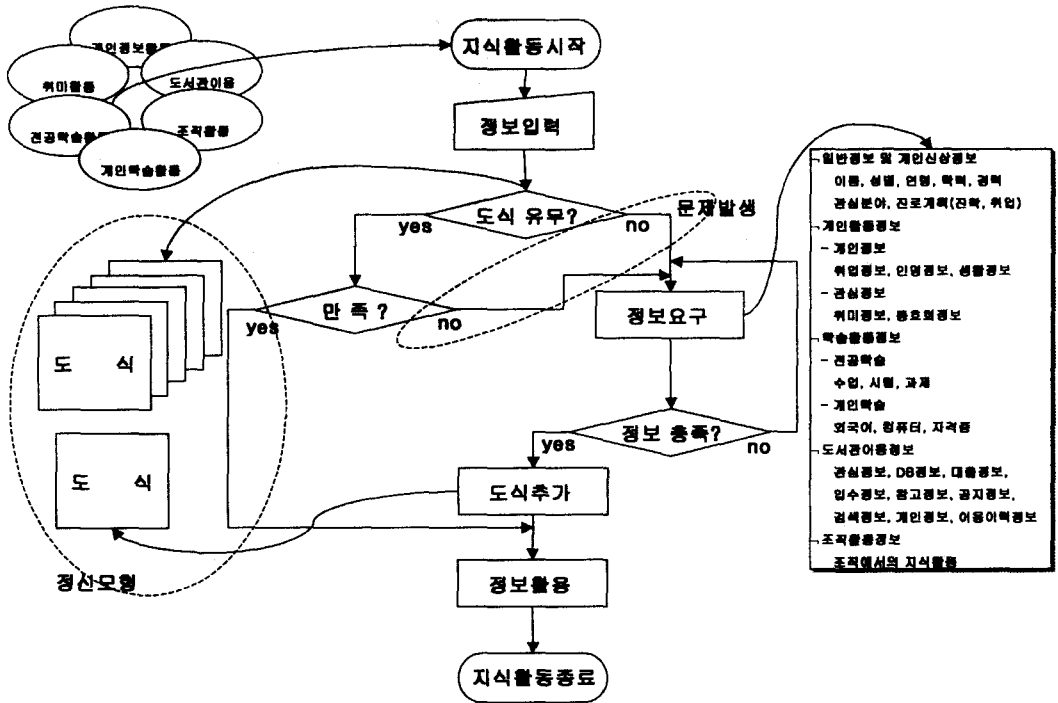
<그림 2> 대학생들의 지식구조도

요로 하는 정보의 도식이 자신의 정신모형에 없거나 혹은 장기기억 속에 있는 도식을 찾지 못할 때 그리고 자신이 가지고 있는 도식이 현재 필요로 하는 정보를 처리하기에 미흡하다고 판단되는 경우이다. 결국 정보요구의 출발은 문제의 발생이며, 문제발생을 유발시키는 시작은 지식활동인 것이다. 따라서 이 연구에서 구현하는 PDL은 대학생들의 지식활동 중에서 정보요구의 발생빈도가 가장 많은 개인학습 및 전공학습에 대한 지원에 비중을 둔다.

필요한 정보에 대한 탐색과 입수의 과정에서 개인들은 그들의 정신모형 및 지식구조도에 각인된 행태에 따라 행동한다. 정보요구의 최종적인 목적은 그들의 정신모형에 또 다른 도식을 추가하거나, 지식구조도를 갱신, 확대하는 작업을 진행하는 것이기 때문이다.

2.1.2 이용자 중심 PDL의 개념적 구조

이용자 중심 PDL에 있어 가장 중요한



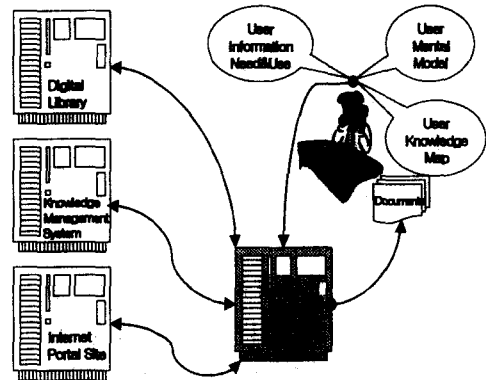
<그림 3> 지식활동에서의 정보요구

것은 시스템 이용자그룹에 대한 이해이다. 시스템 이용자그룹에 대한 이해에 있어 가장 중요한 변수는 그들을 둘러싸고 있는 환경적 요인이며, 그들의 행태적 특성은 그러한 환경적 요인에 따라 달리 나타난다.

이러한 환경적 요인은 사회 환경과 시스템 환경 요인으로 나눌 수 있는데, 사회 환경요인으로는 정보의 과다, 개인화, 복잡한 사회구조 등이 있다. 그 중에서 개인화는 PDL과 가장 밀접한 사회 환경요인이며, 이러한 개인화는 복잡한 사회구조 및 정보의 과다와 같은 사회 환경의 배경에서 등장한 것이다. 결국, 정보의

빈곤이 아닌 풍요에서 발생한 문제로 보는 것이 바람직하다(김경곤 2002).

시스템 환경요인의 예로는 <그림 4>에



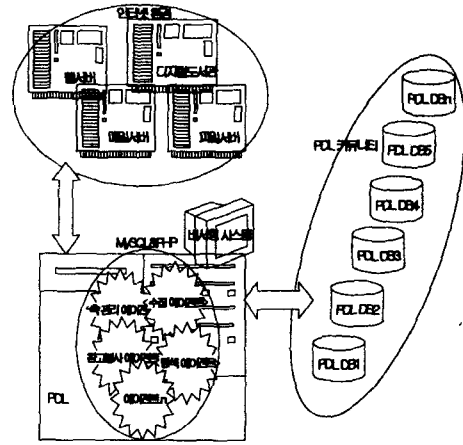
<그림 4> PDL의 개념적 구조

서와 같이 디지털도서관, 지식관리시스템, 인터넷포탈사이트 등을 들 수 있다. 특히, 이용자 그룹은 인터넷포탈사이트를 가장 중요한 탐색수단과 입수방법으로 여기고 있다. 따라서 인터넷포탈사이트는 PDL의 주요한 시스템 환경요인이 된다. 더불어, PDL의 모체가 되는 디지털도서관은 이용자그룹(대학생)에 있어 가장 근접한 시스템 자원이며 필수적인 환경요인이 된다.

2.1.3 이용자 중심 PDL의 기본 구성도

PDL은 정보시스템의 추세인 웹 응용 프로그램 방식으로 개발되어야 하며, 입수 정보자료의 관리효율에 최대한 초점을 맞추어야 한다. 관리효율을 보다 높이기 위한 노력으로 이용자들의 지식구조도 및 도식과 유사한 형태의 관리 방법이 지원되어야 한다. 이용자의 정보추구행태에서 밝혀졌듯이, 정보자료의 입수는 웹서버, 전자우편서버, 파일서버, 디지털도서관서버, 그리고 인트라넷과의 연계를 고려하여야 한다.

이 연구에서 개발하는 PDL은 지식을 관리하기 위한 지식관리시스템이 아니라 개인의 지식활동을 지원하는 개인정보관리시스템이며, 개인정보자료의 관리를 보다 효과적으로 지원하여 지식활동의 생산성을 높여주는데 목적이 있다. 이러한 목적을 달성하기 위해 이 연구에서 제시하는 PDL 시스템의 기본 구성도는 <그림 5>와 같으며, 주요 구성을 살펴보면 다음과 같다.



<그림 5> PDL 기본 구성도

첫째, 인터페이스는 비서형이어야 한다. 인터페이스의 이상형에는 비서형시스템과 도구형시스템이 있다. 이러한 이론은 사용자와 물리 세계 사이에 시스템이 있고, 시스템의 양면이 제1접면(이용자), 제2접면(물리 세계)으로 되어 있을 때, 어느 접면을 중심으로 하느냐에 따라 나뉘어진다. 현재, 대부분의 시스템에서는 후자의 경향이 강하나(카이호 히로유키, 하라다 에츠코 & 쿠로스 마사야키 1998: 194-197), PDL은 전자에 더 근접한다. 왜냐하면, 수집정보자료의 관리방법이 지식생성과정과 함께 하기 때문이다.

둘째, 에이전트 기반 시스템이다. 주요 기능은 에이전트로 개발되어야 하며, 에이전트의 특성이 그러하듯이 대부분의 관리 기능을 에이전트가 담당하게 된다. 주요한 에이전트 중에 참고봉사 에이전트가 있는데, 이의 개발에 신중하여야 한다. 전통적도서관과 디지털도서관을 비교 이해

함에 있어 주요한 차이점 중에 하나는 이용자와의 접촉점이다. 전통적 도서관에서는 이용자와 사서의 접촉이 직접발생하게 되지만, 디지털도서관에서는 사서와의 접촉이 직접 이루어지기 힘들다. 때문에, 디지털도서관 시스템 설계 시에 고려해야 할 사항은 시스템 내에 참고사서의 역할이 포함되어야 한다는 것이다.

셋째, P2P 형식으로 개발되어야 한다. 'PDL to PDL'과 같이 시스템과 시스템간의 네트워크 개념이다. 이러한 개념은 PDL 개발의 원칙이 되어야 한다.

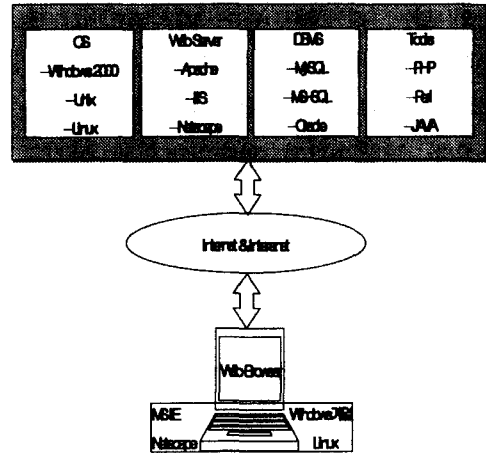
넷째, 개발환경은 프리소프트웨어로 되어야 한다. 이유는 시스템 초기의 보급률을 높이며, 시스템을 공개함으로써 관련 그룹의 지지와 관여를 유도하기 위함이다.

2.2 기술적 측면의 적용 구성도

2.2.1 소프트웨어의 구성도

시스템개발에 있어 소프트웨어의 구성은 시스템설계만큼이나 중요한 문제이며, <그림 6>은 소프트웨어 구성도이다.

시스템개발의 최근 동향에 있어, 첫째, 개발 툴은 자바(java)진영과 닷넷(.net)진영의 양대 축으로 구성된다. 양자는 각기 장단점이 존재하며, 특히 닷넷솔루션은 마이크로소프트사가 보급에 많은 투자와 노력을 기울이고 있다. 그러나 이들 솔루션의 목적자체가 웹어플리케이션을 쉽고 편하게 개발하는데 있고, PHP 또는 Perl이 그러한 목적에 부합한다.



<그림 6> 소프트웨어 구성도

둘째, 관계형데이터베이스 중 MySQL은 프리소프트웨어이면서 최근에 상용데이터베이스의 많은 기능을 추가하였고, 속도측면에서도 상당한 강점을 지니고 있다. 표준SQL을 사용하여 개발한다면, 데이터베이스 사이의 교체는 용이하다.

셋째, 현재 많이 운용되고 있는 웹서버는 아파치(Apache)와, 마이크로소프트사의 IIS(Internet Information Server)이다.

넷째, 클라이언트 소프트웨어는 웹브라우저를 활용한 웹인터페이스이다. 최근의 경향은 대부분의 시스템에서 클라이언트 소프트웨어를 특별히 따로 두지 않고 있는데, 그러한 이유는 이용자들이 사용하는 운영체제의 인터페이스가 대부분 웹브라우저 형태를 띠고 있거나, 그와 유사한 인터페이스를 제공하고 있으며, 특별히 이용자에게 별도의 프로그램을 설치할 필요가 없기 때문이다.

2.2.2 주요 에이전트(agent)의 구성

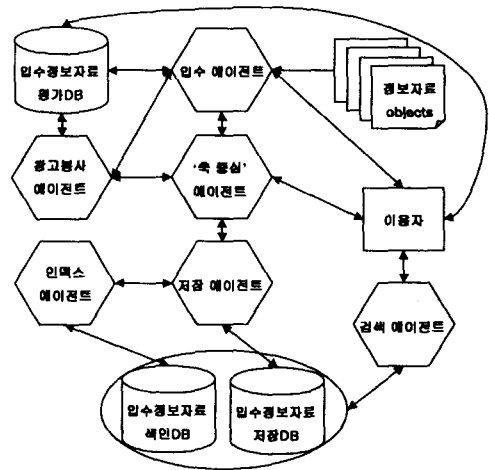
① '축'에이전트: 이 시스템에서 가장 주요한 에이전트 중의 하나가 바로 '축'에이전트이다. 이것은 시스템 전반에 영향을 미치며, 이용자와 상호교류도 포함된다. 이용자들의 자료관리방법은 그들이 가지고 있는 지식구조를 기반으로 하는 '축' 중심의 관리이기 때문에, 이러한 '축' 중심의 관리를 적극 지원할 수 있는 시스템이어야 한다. 이 '축'에이전트는 참고봉사 에이전트와 상호 정보를 주고받게 된다.

② 참고봉사 에이전트: 참고봉사 에이전트의 역할은 PDL 내에서의 사서의 역할이다. 도서관에서 제공되는 정보의 통제 역할을 담당하게 되며, 이를 위해서는 실무 담당 사서의 지속적인 지원이 필요하다. 예를 든다면, PDL 사용자의 관심분야, 전공과 관련한 주요 자료, 자격증 정보, 취업 정보 등과 같이 참고봉사가 예상되는 자료를 처리할 수 있는 에이전트이다.

③ 저장에이전트, 색인에이전트: 저장 에이전트와 색인에이전트를 분리한 이유는 저장에이전트는 다양한 유형의 입수정보자료를 처리하는 에이전트인데, 입수되는 정보자료 중에서 URL 등과 같은 주소정보를 색인에이전트로 넘겨주는 역할을 포함한다. 즉, 저장자료의 특성을 파악하여, 어떠한 저장 공간을 이용할 것인지, 저장할 필요가 있는지 등을 파악한다. 색인에이전트는 인덱스를 생성한다.

④ 검색에이전트: 검색에이전트는 이용자와의 인터페이스를 담당하게 되는데,

특히 주요한 내용은 '축'에이전트와의 상호교류이다. 이것은 이용자들이 직접 본인의 관점에서 생성하고 변경하는 '축'을 관리하게 함으로써 보다 쉽게 입수정보자료를 관리하게 하기 위함이다.

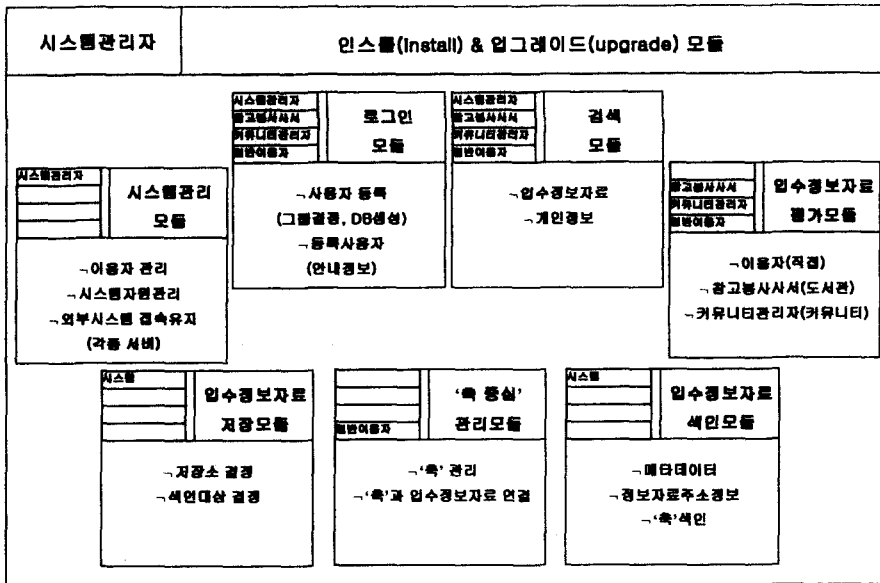


〈그림 7〉 주요 에이전트 구성도

2.2.3 단위 서버 모듈의 구성도

① 인스톨 & 업그레이드: PDL 시스템을 처음 도입하거나, 업그레이드 할 경우 필요한 모듈인데, 초기 데이터베이스 생성을 위한 데이터, 시스템 운영에 필요한 소프트웨어 설치 확인, 시스템 자원을 확인하여 운영가능한지를 확인하는 등의 기능을 포함한다.

② 사용자 그룹: 시스템 사용자 그룹은 시스템 관리자, 커뮤니티 관리자, 참고사서, 그리고 이용자와 같이 4그룹으로 나누며, 각 그룹의 권한은 다음과 같다. 첫째, 시스템관리자는 시스템의 인스톨과



〈그림 8〉 단위 서버모듈의 구성도

업그레이드 권한 및 사용자 그룹을 제어할 수 있는 시스템 관리자이다. 둘째, 커뮤니티 관리자는 커뮤니티의 자문 역할을 담당한다. 예로서 커뮤니티의 활성화를 위하여, 다수의 PDL 이용자가 입수하는 자료의 유형을 파악하여, 관련된 정보를 제공하여 준다. 그러나 이용자를 관리하거나, 이용자가 입수한 정보자료에 대한 제제 등의 통제 기능은 가지지 아니한다. 가장 이상적인 커뮤니티 관리자는 교수 또는 학부(과)의 조교이다. 셋째, 참고사서는 도서관의 참고봉사사서의 기능과 유사한데, 다만 활동의 시점이 다르다. 사전에 하는 참고봉사 즉, 예측 참고봉사가 중요하며, 이것은 이전에 제공되던 단순한 기능의 관심주제분야 안내서비스와는 다른 개념인데, PDL 커뮤니티 사용자그룹

에 대한 이해가 전제되어, 필요할 것이라 예측되는 정보자료를 안내하는 것을 말한다. 참고봉사의 요청이 있을 때 하는 참고봉사도 물론 수행하여야 한다. 넷째, 일반이용자는 기본적인 서비스를 모두 제공받는다. 단, 다른 PDL 이용자의 이용정보 이력 등과 같은 커뮤니티에서 발생하는 정보는 시스템에서 백그라운드로 제공되어 줄 뿐이며, 이들 정보를 직접 보지는 못한다. 그러나 본인이 속한 커뮤니티의 동향 등은 수시로 제공받을 수 있으며, 커뮤니티에서 일정 역할을 담당할 수도 있다.

③ 시스템관리: 시스템 관리자는 이용자관리, 시스템 자원관리 등의 시스템 전반에 대한 관리를 담당한다. 또한 외부시스템과의 연계 즉, 외부전자우편서버, 파

일서버 등과의 접속을 유지할 수 있도록 하여야 한다.

④ 인터페이스: 기본적으로 모든 이용자 그룹의 인터페이스는 같다. 왜냐하면, 모든 그룹의 이용자들은 모두 PDL 이용자여야 하며, 일반이용자와 함께 작업을 하여야 하기 때문이다. 이는 최근의 인터페이스 개발 경향이기도 한데, 필요할 때 기본 인터페이스와 함께 추가적인 기능이 나타나면 된다. 인터페이스의 특징은 인터넷포탈사이트의 검색창과 같이 단순함을 유지하며, 환경설정을 통하여 한번의 검색으로도 모든 이용가능 정보자원을 동시에 검색을 할 수 있도록 한다. 최근 인터페이스개발 경향의 특징은 단순함이다. 검색화면 뿐만 아니라 결과 화면까지도 단순함을 강조한다. 이러한 경향은 이미 많은 인터넷포탈사이트에서 제공되는 방법이며, 이용자들의 대부분은 이러한 인터페이스를 검색시스템 기본모형으로 각인하고 있다.

⑤ 로그인 및 보안: 사용자 인증 과정을 담당하며, 이미 디지털도서관을 운용 중인 경우에는 인증과정을 공유토록 한다. 처음 이용자일 경우 관련된 개인 PDL DB를 생성하고 이용자 그룹을 배정하며, 초기 환경에 대한 안내를 해줌으로써 이용자들의 PDL 기초정보를 획득할 수 있게 한다. 이미 등록된 이용자일 경우에는 이전 로그아웃시간 이후에 획득되어진 안내정보를 보여준다.

⑥ 입수정보자료 평가: 입수정보자료의

평가는 기본적으로 이용자의 고유권한이다. 즉, 이용자가 스스로 입수정보자료의 평가를 하게 하는 것이다. 왜냐하면, 입수정보자료의 목적, 활용도, 가치는 누구보다도 이용자 자신이 가장 정확히 판단할 수 있기 때문이다. 이용자 이외의 평가자로는 참고봉사사서가 있다. 참고봉사사서의 평가는 입수자의 입수정보자료 보다는 그 외의 자료 즉, 디지털도서관에서 이미 시행, 제공되어 지는 신착안내와 같은 자료에 대한 필터링역할이다. 아울러, 참고봉사사서는 커뮤니티의 특성을 파악하고, 입수되는 정보자료의 주제별 유형을 파악하여 관련정보를 제공하기도 한다. 다음으로는 커뮤니티 관리자가 있는데, 이들은 커뮤니티의 특성을 최대한 분석 평가하여 이용자들의 정보요구가 어떠한지 어떠한 정보자료를 주로 필요로 하는지를 평가 DB를 통하여 파악하고, 나아가, 커뮤니티 정보자료의 주제 유형을 결정한다.

⑦ '축 중심' 관리: 평가를 거쳐 입수된 정보자료의 관리를 위한 모듈이며, 이 연구에서 제안하는 PDL의 핵심 모듈이다. 세부적인 기능을 살펴보면, 첫째, 이용자가 입수된 정보자료를 관리하기 위한 '축'에 대한 관리이다. 이 기능은 향후 모든 시스템에 영향을 주기 때문에 유연성을 확보하기 위해 변경 가능하여야 한다. '축 중심'관리에 있어 기본적으로 이용자의 '축'을 등록하게 하고 이후 입수되는 정보자료를 축과 연결시켜준다. 그런데, 이러한 '축'은 처음 PDL을 시작할 때와 시스

템 사용기간이 일정시간 지난 이후에는 변할 수 있고, 여러 가지의 '축'과 상호 연결되어질 수도 있다. 예를 들면, 처음 관리를 할 때, 단순히 교과목 축을 기준으로 관리를 하다가, 이후 교수 축으로 변경하고 싶거나, 혹은 교과목 축을 그대로 두고 교수 축을 추가로 연결하고 싶은 경우를 말한다. 둘째, 입수된 정보자료와 '축'과의 연결이다. 이것을 통해 필요할 때마다 쉽게 관련 정보를 탐색할 수 있다.

⑧ 입수정보자료 저장: '축 중심'관리 모듈을 거친 입수정보자료를 실제 저장하는 모듈이다. 첫째, 저장소 정보는 입수정보자료의 저장대상의 유형에 따라 달리 처리된다. 직접 원문을 입수하지 않고 원문의 입수경로를 저장하는 경우, 원문파일을 직접 저장하는 경우, 그리고 이용자가 직접 생성하였거나, 도서관 이용시에 획득된 파일을 저장하는 경우로 나누어 처리된다. 둘째, 색인대상을 선별하는 과정인데, 주로 메타데이터에 대한 정보를 처리한다. 입수되는 모든 자료에 대한 색인은 시스템 전체에 부하를 가중시킬 수 있다.

⑨ 입수정보자료 색인생성: 색인의 대상은 메타데이터와 정보자료주소정보 등이며, 검색시의 효율성을 확보하기 위한 모듈이다. 특히, '축'과 관련한 색인도 함께 생성되어 유지되어야 한다.

⑩ 검색: 이용자의 입수정보자료는 능동적 입수자료와 수동적 입수자료로 구분되어 질 수 있다. 전자의 경우는 주로 지식활동을 통해 이용자 스스로 자료의 탐

색과 입수과정을 거치는 것을 말하며, 후자는 이용자의 행위가 없어도 자동적으로 입수되는 자료이다. 후자에는 참고봉사사서 또는 커뮤니티 관리자가 제공하는 자료, 학사일정안내 및 수업계획서 등과 같은 것이 포함된다. 한편, 검색에서 무엇보다 중요한 것은 이용자들이 이미 입수하였거나, 입수한 경험이 있는 자료들의 중복적인 탐색활동을 미리 감지하여 이용자로 하여금 정보행위과정을 효율적으로 관리할 수 있도록 지원하는 것이다. 또한 이용자의 개인정보에 대한 탐색도 지원되어야 하는데, 학사일정관리나 주소록관리 등이 대표적인 예이다.

3 물리적 모형

3.1 기능 구성도

제시하는 기능 구성도(IDEF0:Function Modeling)는 activity와 input, outputs, controls, mechanisms로 구성되어 있는데,

① activity는 수행되어지고 있거나 수행되어야 할 활동이며 박스로 표현된다.

② input은 activity 왼쪽에서부터 들어가며 activity에 의하여 output으로 변환된다.

③ output은 박스의 오른쪽으로부터 나오며 activity의 결과로 산출되는 concept을 말한다.

④ controls는 박스의 위쪽에서부터 내려가며 activity의 수행을 통제한다.

⑤ mechanism은 박스의 밑에서부터 올

라가며 activity에 의해 사용되는 사람이나 기계와 같은 자원을 표시한다(제니시스기술 2001, 9). 이러한 기능 구성도에는 배경도, 분해도 그리고 계층도가 있다.

배경도는 모델에 대한 범위, 관점, 목적과 같은 전반적인 내용을 계략적으로 나타내는 다이어그램이다. PDL을 중심으로 입력되는 자료에 대하여 어떠한 통제가 이루어지며, 이용되는 자원이 무엇이고, 그러한 결과로 얻어지는 정보가 무엇인지를 쉽게 판단할 수 있다.

분해도는 배경도를 기준으로 작성한 내용을 활동을 중심으로 다시 분해하되, 기능적으로 분해한 그림이다. 이러한 분해도는 개괄적인 활동을 보다 상세히 파악하게 하는데, 여기서는 레벨 1단계까지의 분해도를 제시한다.

계층도는 각 활동에 대한 구조를 계층적으로 표현한 것으로, 각 활동을 노드로서 하여 노드간의 연결성을 확인할 수 있다. 이것은 시스템 개발에 있어 메뉴로 활용하여도 된다. 계층도는 분해도의 레벨3까지로 나타내는 것이 일반적인데 계층도의 역할이 그러하듯 활동의 흐름을 한눈에 파악할 수 있는 정도의 계층도가 유리하기 때문이다.

3.1.1 배경도

① activity: PDL은 개인의 지식활동을 통해 입수되는 다양한 정보를 '축 중심'으로 관리하여, 필요시에 정보를 제공해 주는 개인정보관리시스템이다.

② input: 입력자원으로는 개인이 직접 생성하거나 입수한 자료, 도서관에서 제공되는 자료, 커뮤니티에서 제공되는 자료가 있다.

③ control: 입수되는 자료는 '축 중심' 분류표 및 입수정보자료 평가기준에 의해 통제를 받는다. 이때, '축 중심' 분류표의 통제는 '자료=분류'가 '1대1'의 개념이 아니라 '1대多'의 개념이다. 즉, 자료는 '축 중심' 분류표에서 제시하는 축을 여러 개 가진다는 것이다.

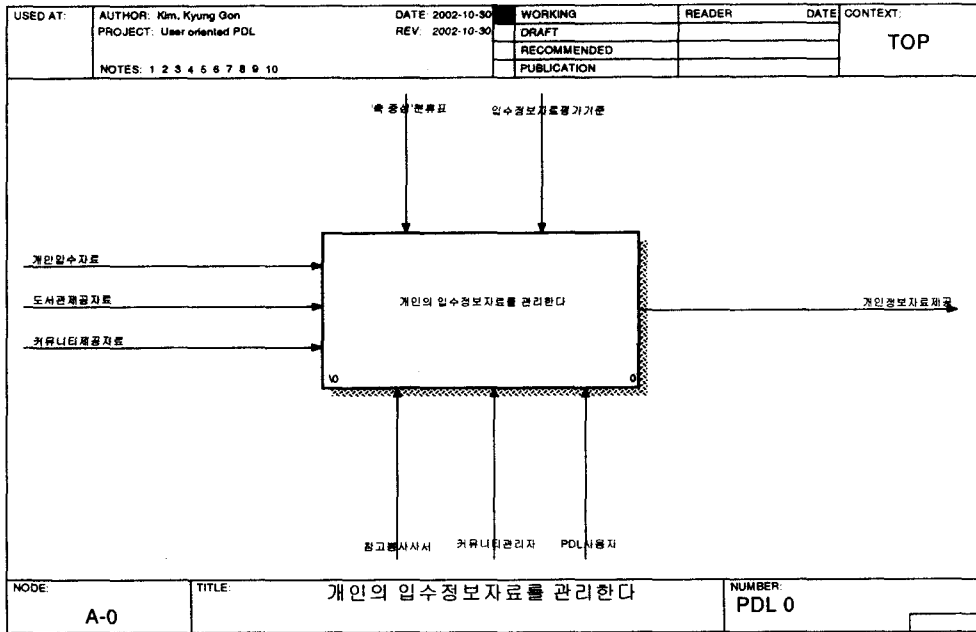
④ mechanism: 개인입수자료는 사용자의 지식활동에서 얻어진 결과이며, 참고 봉사사서는 도서관제공 자료에 적극 가입하며, 커뮤니티 관리자를 통해 커뮤니티 제공자료가 결정된다.

⑤ output: 관리되는 입수정보자료 중에서 이용자의 필요에 의해 요청되어 제공되는 개인정보이다.

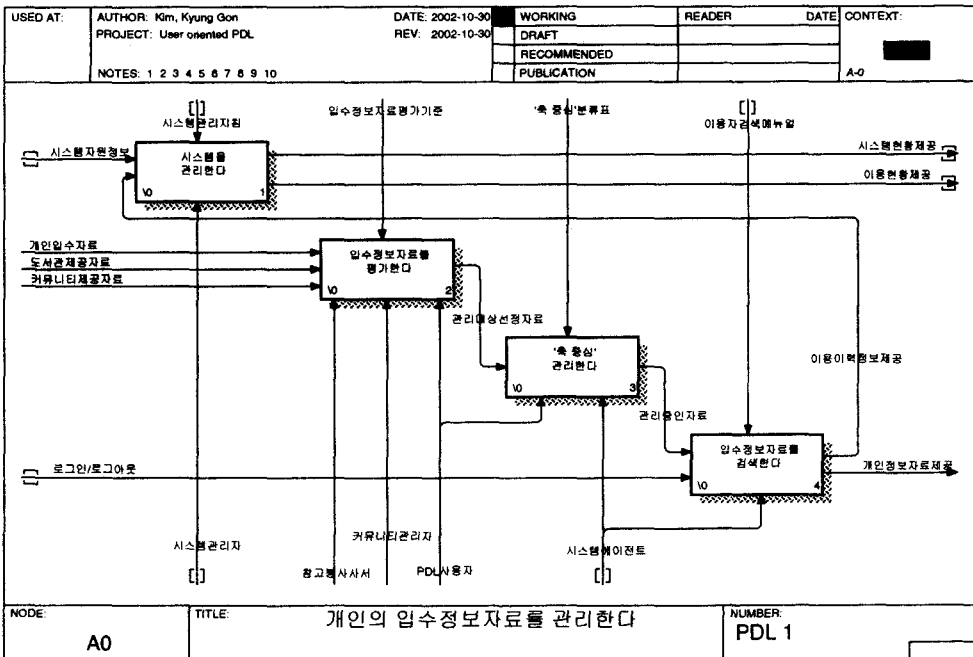
3.1.2 분해도

① 시스템을 관리한다.: 시스템 자원의 관리, 외부시스템과의 접속관리, 이용자관리, 그리고 이용자의 시스템이용이력정보의 관리가 활동의 주요 내용이다. 즉, 시스템의 현황 및 이용자의 현황을 파악할 수 있는 활동이다.

② 입수정보자료를 평가한다.: 이 과정은 자료의 입수 및 입수된 자료의 평가 활동으로 분해되어진다. 자료의 입수과정에서의 input은 사용자가 직접 입수하는 자료, 도서관에서 제공하는 자료, 커뮤니



<그림 9> 배경도



<그림 10> 레벨1단계 분해도

티에서 제공하는 자료로 구성되며, 이용자, 참고봉사사서, 커뮤니티 관리자가 mechanism으로 역할 한다. 입수된 자료의 평가활동에는 입수정보자료평가기준이 Control되며, 입수자료에 따라 평가자가 다르다. 즉, 개인입수자료는 사용자, 도서관 제공 자료는 사서, 커뮤니티 제공 자료는 커뮤니티 관리자가 mechanism으로 역할 한다.

③ '축 중심'으로 관리한다.: 관리대상으로 선정된 자료를 관리하는 활동이며, 저장활동과 색인활동을 포함한다. 관리활동에 있어 주요한 내용은 '축 중심' 분류표의 유지와 관리대상 자료와의 연결이다. 저장활동은 자료의 저장소 및 색인대상 자료를 결정하며, 색인활동은 메타데이터, 주소정보데이터, 그리고 '축 중심' 분류를 색인 한다.

④ 입수정보자료를 검색한다.: 로그인·로그아웃과정을 거치게 되는데, 최초의 사용자, 즉 신규 등록자는 이용자그룹을 결정하고, 사용자 PDL 데이터베이스를 생성한다. 이때 생성되는 데이터베이스는 커뮤니티의 표준 데이터베이스에 적극 의지한다. 즉, 초기생성 데이터베이스는 만들어 두는 것이 아니라 시스템 사용에 따라 계속 변경·유지되어 있는 것을 사용하는데, 이때 커뮤니티의 표준을 사용한다는 것이다. 더불어, 사용자의 검색활동에서 발생하는 이용이력정보는 '시스템을 관리한다.'는 활동에 제공되어진다. 즉, 사용자가 시스템을 사용하는 모든 과

정에 대한 로그데이터를 확보하여 시스템 자원으로 활용할 수 있게 하는 것이다.

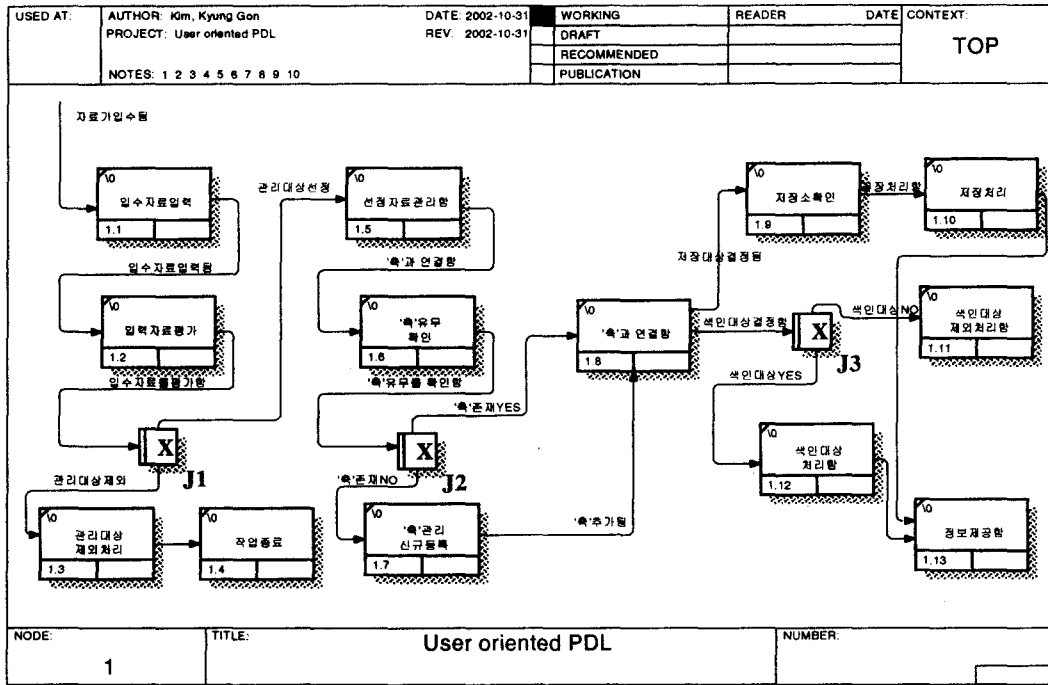
3.2 업무 구성도

업무 구성도(IDEF3: process description capture method)는 업무의 단위와 내용을 중심으로 한, 즉, 업무흐름을 중심으로 한 구성도이며, 업무의 내용과 업무의 흐름도를 포함한다.

상황이나 프로세스를 설명하는 가장 일반적인 방법 가운데 하나는 사건이나 활동을 시간의 연속적 순서로 표현되는 이야기방법인데, 여기서는 IDEF3 방법론을 활용한다. IDEF3 방법론의 주요 구성요소는 첫째, UOB(Unit of Behavior): event, decision, process. 둘째, links: UOB간의 순서 또는 제약사항 정의. 셋째, junctions: 프로세스 분기 및 병합 flow logic. 넷째, referents: 프로세스 흐름내의 어딘가의 상세정보를 지시하는 포인터 등이 있다. 프로세스를 중심으로 한 업무 흐름도를 자세히 살펴보면 다음과 같다.

① 입수프로세스로서 자료의 입수과정에 관련된 전반적인 활동을 의미한다. 연계된 시스템에서의 자료입수에서부터 본 시스템에서의 자료입수까지를 포함하며, 입수된 자료는 일단 임시저장소에 저장된다.

② 임시저장소에 저장되어진 자료를 평가하는 활동으로서 관리대상의 유무를 확인하는데, 이미 시스템에 저장되어 있는지 혹은 저장되어 있지 않다면 저장할 내



〈그림 11〉 업무 구성도

용인지 등을 확인한다. 단 저장대상으로 결정되지 않은 자료라 하더라도 임시저장소의 내용은 그대로 둔다. 이것은 이후의 이용정보이력과 관련한 참고데이터로서 필요하기 때문이다.

③ 선정대상이 결정되면 자료와 '축'을 연결하여야 한다. '축'이 존재하지 않으면, '축'을 새로이 입력한다. 연결하는 과정은 세부과정으로 다시 나누어지는데, 단지 기존에 존재하는 '축'과 연결하는 작업이 있을 수 있고, 새로 들어온 자료에서부터 기존에 특정 '축'과 연결되어진 자료를 새로이 연결하는 즉, 자료가 새로 입수됨으로써 '축'에 변동이 발생하는 경우를 처리한다.

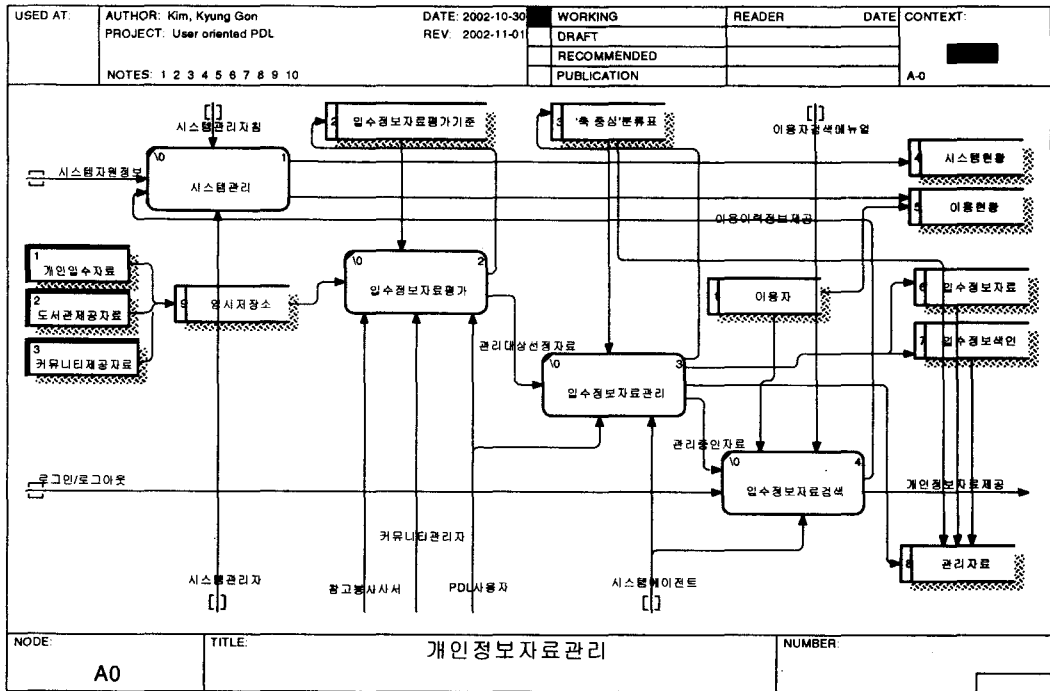
④ 연결과정이 끝난 자료를 저장하는 과정이다. 저장이 결정된 자료의 적합한 저장소를 선별하여, 실제 저장하는 과정까지이다.

⑤ 저장대상으로 결정된 자료 중에 색인대상을 결정하는 과정으로서 원문을 제외한 정보를 대상으로 한다. 색인대상이 결정된 자료는 색인 처리한다.

3.3 데이터 구성도

3.3.1 데이터 흐름도

데이터 흐름도(DFD: Data Flow Diagram)는 시스템 내부 데이터의 흐름을 문서화하는데 사용하며, IDEF0를 보충한다는



〈그림 12〉 데이터 흐름도

의미에서 DFD모형을 사용한다.

데이터 흐름도에서 나타나는 주요한 데이터파일은 이용자, 입수정보자료평가기준, '축 중심'분류표, 시스템현황, 이용현황, 입수정보자료, 입수정보색인, 관리자자료 등이다. 개인입수자료, 도서관제공자료, 커뮤니티 제공자료는 외부자료이며, 따라서 외부개체로 표현되었다. 데이터 흐름도 역시 세부적으로 분해할 수 있으며, ERwin과의 연계성을 고려하여 작성되어야 한다.

자세히 살펴보면, 입수경로를 통해 유입되는 모든 데이터는 임시저장소테이블에 모두 저장된다. 풀(pool)의 개념을 가지며, 특정한 형식이나 양식에 구애받지

않고 입수되는 형태 그대로를 저장한다.

입수 데이터는 임시저장소테이블에 저장한 후 평가과정을 거치게 되는데, 이때 사용되는 테이블은 입수정보자료 평가기준테이블이다. 이 테이블은 PDL DB 생성시 최초의 데이터가 이용자의 기준에 따라 재조직되어 구성된다.

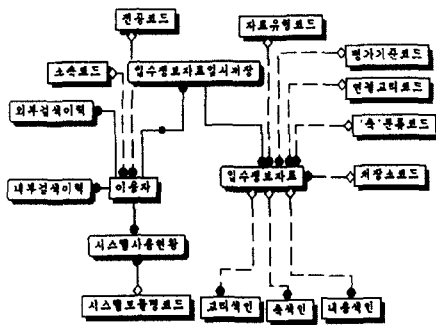
일단 평가되어진 데이터는 입수정보자료 관리단계로 유입되는데, 이때 사용되는 데이터는 '축 중심' 분류표 테이블이며, 최종적으로 입수정보자료 데이터는 입수정보자료테이블에 저장되어지며, 색인대상의 데이터는 색인이 생성되어져 입수정보자료색인테이블에 저장된다. 그리고 트랜잭션데이터가 관리자자료 테이블에

추가되는데, 이 데이터는 '축'과 입수정보 자료를 연결하는 데이터이다.

이러한 일련의 과정에서 생성되는 모든 데이터는 시간, 이용자, 축, 정보원의 데이터를 함께 가져간다. 물론, 테이블은 분산되어 있고, 추후, 그러한 데이터들은 테이블 조인으로 확인되어진다. 이러한 테이블의 대표적인 것은 시스템현황, 이용현황테이블이다.

3.3.2 데이터베이스 구조

데이터베이스 구조(logical & physical design)를 설계함에 있어, 물리적 디자인을 하기에 앞서 논리적 디자인을 하여야 한다. 논리적 구조를 먼저 설계해 놓으면 틀을 이용하여 세부적인 물리적 구조로 쉽게 변환할 수 있다.



〈그림 13〉 데이터베이스 구조

마스트 테이블은 이용자, 입수정보자료 입시저장, 입수정보자료가 있다. 외부검색이력은 PDL을 통해 외부의 시스템을 검색하는 정보인데, 인터넷, 도서관 검색이

해당된다. 내부검색이력은 관리중인 자료를 대상으로 한 검색을 말하며, 이후 재이용률 등을 평가할 때 주로 사용된다. 그 외는 각종 코드 테이블이 있으며, 트랜잭션 테이블로서는 색인 테이블이 있다. 고리색인과 축 색인 테이블은 변경될 때마다 변경된 히스토리 정보도 포함하여 관리하도록 한다.

입수되는 모든 자료는 입수정보자료입시저장테이블에 저장되며, 형식에 구애받지 않으며, 이용자테이블에 종속된다. 처리되는 자료는 입수정보자료마스터테이블에 저장되는데, 이때, 각종코드테이블이 필요하다. 즉, 자료유형코드, 평가기준코드, 연결고리코드, 축 분류코드, 저장소코드 등이 필요하며, 종속되어 생성되는 테이블은 고리색인, 내용색인, 축 색인테이블이 있다. 각종 색인테이블을 별도로 두는 이유는 시스템개발 경험에 의하면 테이블을 따로 유지하는 것이 훨씬 속도·관리 측면에서 유리하다.

외부검색이력테이블은 PDL을 통해 이루어지는 외부시스템의 검색이력자료인데, PDL인터페이스를 통하여, 각종 인터넷 포털사이트의 검색 과정에 대한 자료를 가지게 된다. 그와는 달리, 내부검색이력은 관리되는 PDL자료에 대한 검색이력 정보인데, 즉, 재활용정보인 것이다. 이 두 개의 테이블은 이용자테이블에 종속되며, 각종 이용이력정보를 제공하게 되고, 시스템사용현황테이블에 시스템사용정보를 제공한다. 시스템사용현황테이블은 시

시스템모듈명 코드테이블을 참조하는데, 이것은 시스템의 일반적인 사용현황 뿐만 아니라, 시스템모듈정보를 저장함으로써, 특정모듈의 과부하등을 파악하기 위함이다. 제시된 구조는 개괄적인 구조이며, 세부적인 구조는 생략하였다.

3.4 주요 인터페이스 구성

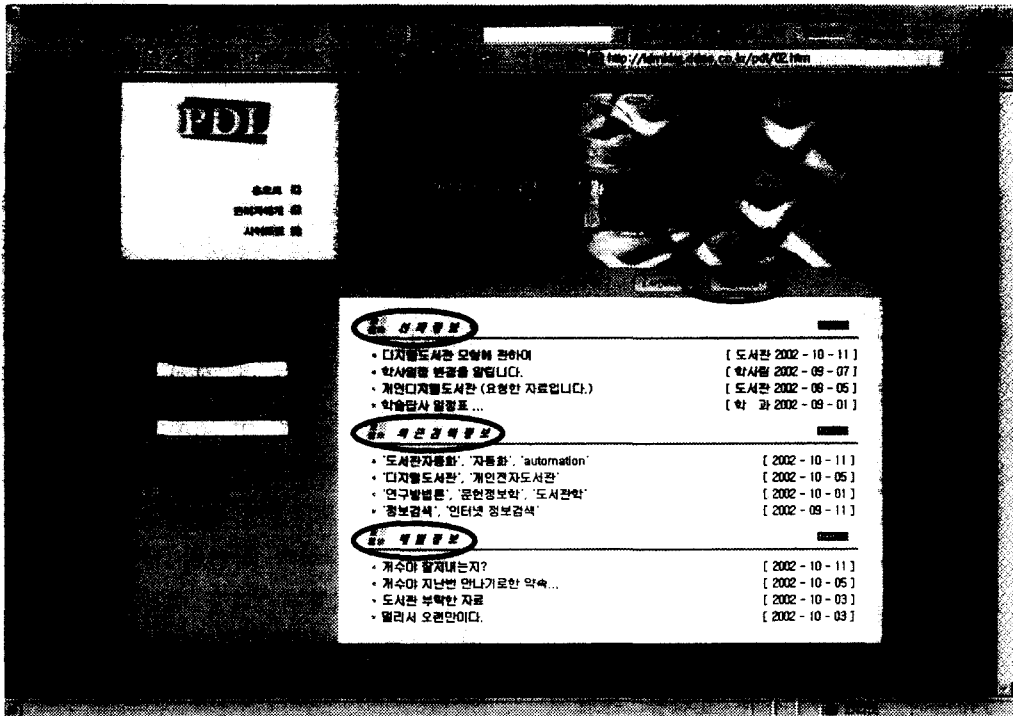
① 로그인화면: 기본적으로 이용자의 보안을 위한 인터페이스이며, 신규이용자가 쉽게 가입을 할 수 있도록 배려하였다. 이 인터페이스에서는 로그인 하지 않은 상태에서도 최근에 학부(과)커뮤니티에서 주로 입수되고 있는 입수정보 및 정보검색이력정보를 조회할 수 있도록 하여, 커뮤니티 신규가입자의 호감을 유발하도록 배려하였다. 아울러, '축'관리의 기본인 '시간 축'을 고려한 커뮤니티 일정관리를 나타내었는데, 이것 역시, 커뮤니티 구성원에 대한 배려뿐만 아니라, 예비 커뮤니티가입자들이 커뮤니티의 일상적인 일정을 살펴볼 수 있게 고려하였다.

② 주화면<그림 14>: 본 시스템의 가장 주요한 화면이며, 모든 화면으로 갈 수 있는 통로인데, 단일 페이지에서 기본적인 메뉴를 모두 볼 수 있게 하였다. 이것은 서버메뉴들이 많음으로 해서 오는 불편을 최대한 감소시키기 위한 것이다. 이 화면에서 나타나는 메뉴는 기본적으로 환경설정, 신착정보, 최근검색이력정보, 전자우편정보, 내부검색, 외부검색, 그리고 '축 검색'과 같이 대부분의 검색인터페이스

를 모두 접할 수 있다. 특히 신착정보, 최근검색이력정보, 그리고 전자우편정보는 간략정보를 보여줌으로써 최근의 지식 활동이 어떠한지를 쉽게 파악할 수 있도록 하였다. 검색화면이 이렇게 단순하다고 해서, 고급검색에서 가지는 장점, 즉, 여러 가지 조건을 조합한 검색을 지원하지 않는 것이 아니라 '축'과 '고리'의 개념을 사용함으로써 보다 쉽게 원하는 검색조건을 조합할 수 있도록 하였다.

③ 환경설정화면: 기본적으로 간단한 신상정보를 보여주며, 상세한 신상정보는 'more'를 이용하여 확인할 수 있다. 주요한 내용은 외부시스템을 이용자로 하여금 설정하게 하는 것인데, 예를 들면 인터넷 포털사이트의 검색엔진을 사용할 때, 어떠한 검색엔진을 사용할 것인지를 입력하게 하며, 또한 소속대학의 도서관 검색시스템뿐만 아니라 자료를 쉽게 입수할 수 있는 이용자의 거주지역에 있는 여타의 대학도서관 시스템을 포함할 수도 있다. 그리고 인터넷상에서의 도서구입 등을 지원하기 위하여 인터넷서점을 추가할 수 있도록 하였는데, 이러한 외부시스템들은 검색에 있어 모두 적용하거나 일부만 적용할 수 있도록 배려하였다. 마지막은 개인생활정보의 가장 활발한 입수경로인 전자우편에 대한 지원인데, 소속대학의 전자우편뿐만 아니라 외부전자우편시스템을 설정할 수 있도록 하였다.

④ 신착정보화면: 다양한 입수경로를 통해 입수된 신착자료를 조회할 수 있는



〈그림 14〉 주화면

화면이다. 화면상에 기사, 알림, 도서관, 학사팀, 그리고 학과와 같이 입수처의 정보를 나타내며, 기본적으로 입수날짜를 기준으로 정렬한다. 입수처의 그룹별로 정렬할 수 있는 기능을 제공한다. 너무 많은 신착입수정보자료는 오히려 이용자로 하여금 무관심하게 할 수 있기 때문에 신착입수정보자료에 관하여 이용자가 필터링 할 수 있는 기능을 제공하는 것이 바람직하다. 이러한 필터링 기능이 구현되지 않는다면, 이용자로 하여금 많은 정보를 다시 한번 선택·저장하게 하여, 시스템의 본래 목적인 단순함에 위배하는 것이 된다.

⑤ 최근검색이력정보: 이용자 주요 행태중의 하나가 검색이력정보를 활용하는 것이다. 대부분 시스템에서는 검색결과 자료에 대한 정보만을 취급함으로써 지식 활동을 시작한 시점의 정보는 전혀 가지고 있지 않다. 그러나 이러한 검색이력정보를 제공해줌으로써 이용자들의 지식활동 시작 시점에서의 정보도 함께 제공해 주어 보다 쉽게 관리정보를 찾을 수 있을 것이다. 또한 커뮤니티의 검색이력정보는 소속된 커뮤니티의 검색동향을 파악할 수 있어, 간접적으로 이용자의 지식활동을 지원하게 된다.

⑥ 전자우편정보화면: 생활정보의 대다

수가 전자우편을 통해 입수되고 있으며, 일부 학술정보도 전자우편을 통하여 입수되고 있다. 따라서 이러한 전자우편정보는 관리되어야 한다. 인터페이스 구성은 웹전자우편의 일반적인 형태를 띠고 있는데, 중요한 점은 내부검색을 통하여 함께 검색되어야 한다는 것이다. 시스템의 기본 사상은 지식활동전반에서 입수되는 모든 자료를 통합 관리한다는 것이다. 따라서 이러한 전자우편정보 또한 함께 검색되어야 한다. 다만 이러한 인터페이스를 달리 둔 이유는 전자우편이 가장 많은 입수정보를 가지며, 사적인 정보도 포함되어 있기 때문에, 전자우편정보는 철저히 개인의 PDL에만 저장되어지고 관리되어야 한다는 것이다. 프라이버시가 확보되지 않는다면, 결국 학술입수를 위한 전자우편 따로, 사적인 전자우편 따로 관리하게 되어 관리의 이중성 문제를 야기 시키기 때문이다.

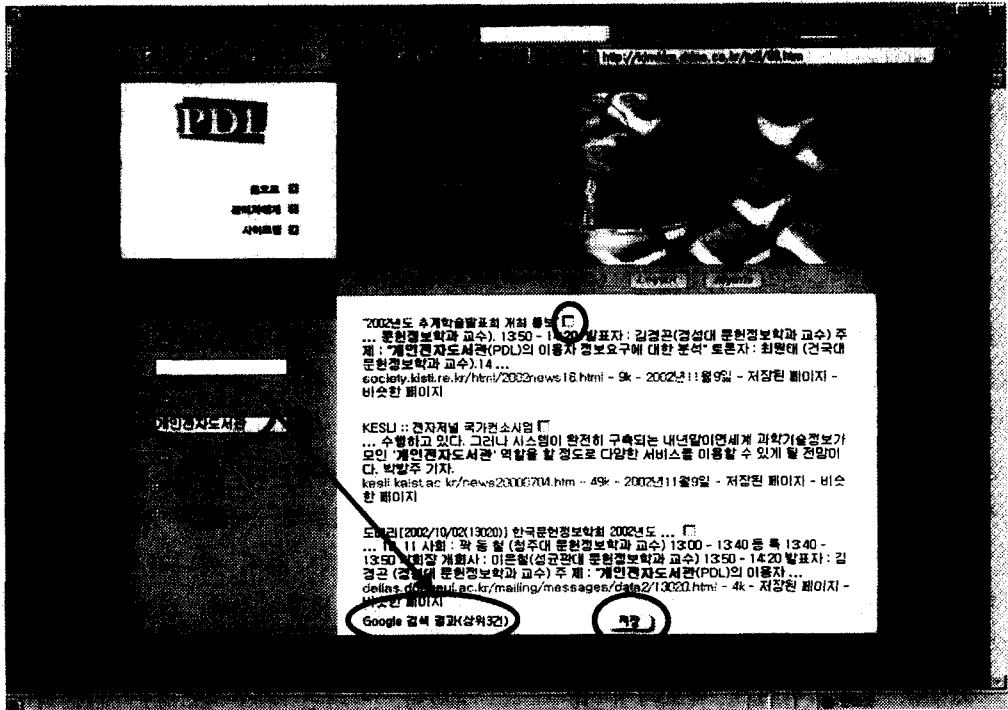
⑦ 내부검색화면: 기본적으로 내부검색 화면과 외부검색화면은 대부분의 인터페이스에 존재한다. 즉, 모든 인터페이스에서 즉시 탐색이 가능하도록 고려한 것이다. 내부검색의 결과는 앞서의 신착정보 화면에서와 같이 다양한 입수경로를 통한 입수처의 정보를 제공한다. 이때, 내부검색은 '축 검색'과 조합하여 검색할 수 있도록 지원한다.

⑧ 외부검색화면<그림 15>: 외부검색화면은 외부시스템에 적극 의지한다. 즉, 외부시스템이 제공하는 형태의 결과화면을

그대로 가져와 보여준다는 것이다. 예시의 화면은 google의 검색결과를 가져온 화면인데, 이렇듯 외부시스템은 PDL자체에 가지고 있는 정보를 검색하는 것이 아니라 이용자가 선정한 시스템을 활용하는 것이다. 따라서 검색 결과의 디스플레이도 같은 맥락에서 보아야 한다. 단, 외부검색화면을 통해 입력되는 검색어는 검색이력정보에 함께 저장되어지며 관리되는데, 어떠한 시스템을 이용한 검색이 없는지도 함께 저장된다. 물론, 검색결과와 저장도 지원하는데, 이때는 검색결과와 내용을 저장하는 것이 아니라 사용된 검색어, 사용된 외부시스템, 검색결과와 간략정보, 간략정보의 링크정보 등이 함께 저장된다. 이러한 외부시스템은 기존의 메타데이터검색시스템의 기능과도 유사하다.

⑨ '축' 연결화면: 검색 결과를 상세히 보고자 할 때 등장하는 화면이다. 즉, 상세검색을 말하는데, 상세정보를 확인한 후 저장 유무를 결정한다. 이때 이용자가 반드시 해야 할 것은 관련된 '축'과의 연결 과정인데, 이미 사용하고 있는 '축'과 상세정보의 자료를 연결하는 것을 말한다. 필요하다면, '축'관리화면으로 이동하여 '축'을 먼저 변경한 후 연결하여도 된다.

⑩ 전자우편상세정보화면: 앞서의 설명에서와 같이 사적인 전자우편을 별도로 관리한다는 의미를 가지며, 일반적인 웹전자우편 상세정보화면과 같다. 다만, PDL은 전자우편의 용량을 제한하지 않으며, 기



〈그림 15〉 외부검색화면

간도 제한하지 않는다.

⑪ '축'관리화면: 반드시 존재하는 기본 축이 있는데, '시간 축'과 '활동 축'이다. 이 기본 축은 변경·삭제하지 못한다. 또한, '축'과 '고리'는 중복되지 않아야 하며, '축'과 '고리'의 연결은 2단계까지만 지원하도록 하였는데, 너무 많은 연결고리는 오히려 사용상의 복잡성을 유발시킬 수 있기 때문이다. '고리'는 '축'일수도 있고, 그냥 '고리'일수도 있다. '축'의 변경이나 삭제는 관련정보도 함께 변경되어야 하기 때문에 '주의·대기'메시지박스를 나타낸다. '축'관리인터페이스의 제한은 '축'과 '고리'의 유연성과 자유로운 모형인데, 그

러한 다차원모형을 인터페이스를 통해 나타내지 못하고 탐색기의 대표적인 인터페이스 형태인 트리구조로 나타내었다.

⑫ 참고봉사관리자화면: 관리자화면은 축 관리자화면, 참고봉사관리자화면, 커뮤니티 관리자화면, 그리고 시스템관리자화면으로 구성되는데, 그 중의 참고봉사관리자 화면과 커뮤니티관리자화면은 유사하며, 참고봉사업무를 수행할 수 있게 하는 화면이다.

⑬ 커뮤니티관리자화면: 커뮤니티관리자 로그인시에 나타나는 화면이며, 커뮤니티의 최근 입수자료 동향 및 검색이력 정보를 파악할 수 있다. 이렇게 파악된

정보를 참고하여 커뮤니티관리자로서의 역할을 수행해야 하는데, 이용자들이 필요한 정보의 주요 정보원 안내, 찾고 있는 자료 등을 직접 입력할 수 있게 하였다. 이러한 입력정보는 이용자 개인의 신착 정보화면을 통해 알리게 된다. 이용자들의 정보추구행태에서 나타나는 현황 및 문제점을 파악하여 그들에게 가이드의 역할을 할 뿐이며, 자유로운 정보추구행위를 제한하지 않는 것이 이 시스템의 주요 원칙이다.

⑭ 시스템관리자화면: 시스템관리자 로그인시에 나타나는 화면이며, 시스템전반의 상황을 파악할 수 있다. 기본적으로 모듈별 사용현황, 이용자 사용현황, 그리고 외부시스템 사용현황을 파악할 수 있으며, 'more'를 통해 보다 세부적인 시스템 정보를 확인할 수 있다.

4 결 론

정보유통체계가 디지털 의존적이 되면서 디지털도서관이 급속히 확산되고 있다. 더불어 사회 전반에 걸쳐 개인화 경향이 짙어지면서 정보시스템의 개인화 현상도 점차 확산되고 있다. 이러한 환경적 변화에 더해 지식활동에 있어 생산성 제고를 위한 개인정보관리의 중요성이 커지면서 개인정보관리시스템을 개발하려는 노력이 여러 주체에 의해 활발하게 진행되고 있다.

이러한 배경에서 이 연구는 개인정보관리시스템이라 할 수 있는 PDL의 모형을

제시하였다. 특히, 이용자 중심적 PDL을 개발할 때 실질적으로 활용할 수 있는 실험적 모형을 제시하였는데, 개념적 모형은 이용자의 정보추구행태에 기반 하여 제시하였으며, 물리적 모형은 개발 툴(Case Tool)을 활용하여 작성하였다.

모형개발에 있어 첫째, '축'중심의 관리기능, 둘째, 시스템 기능의 유연성, 셋째, 이용자 커뮤니티의 연계성강화, 넷째, 공개적인 시스템구현에 중점을 두었다.

정보시스템을 개발함에 있어 모형 개발은 필수 선행과제이며, 이러한 모형은 진화적 모형이어야 한다. 즉, 현재의 모형이 최종적인 것은 아니며, 실제 시스템을 개발·운영하여 얻어진 결과들이 기존의 모형에 쉽게 재구성 될 수 있어야 한다. 이러한 과정을 통하여 진정한 의미의 이용자 중심 PDL을 구현할 수 있을 것이기 때문이다.

참 고 문 헌

- 김경근. 2002. 이용자 정보추구행태에 기반한 PDL의 시스템 요구사항. 『한국문헌정보학회지』, 36(4): 227-244.
- 김휘출. 2000. 『디지털참고봉사 모형 구축에 관한 연구』. 박사학위논문. 성균관대학교 대학원.
- 남현우. 1999. 『멀티미디어 콘텐츠 워크플로우를 기반으로 한 디자인지식관리시스템의 모델 연구』. 박사학위논문. 한양대학교 대학원.

- 이제환, 구정화. 1999. 수요자 중심의 '정보요구' 분석을 위한 실험적 모형에 관한 연구. 『한국도서관정보학회지』, 30(2): 93-121.
- 제니스스기술. 2001. 『ERWin Method 지침서』. 서울: 제니스스기술.
- 제니스스기술. 2001. 『BPwin 2.6 사용자 교육 가이드』. 서울: 제니스스기술.
- 제니스스기술. 2001. 『ERwin 3.5 사용자 교육 가이드』. 서울: 제니스스기술.
- 카이호 히로유키, 하라다 에츠코, 쿠로스 마사아키. 1998. 박영목, 이동연 역. 『인터넷이란 무엇인가』. 서울: 지호.
- Arms, W. Y., Bianchi, C., Overly, E. A. 1997. An architecture for information in digital libraries. *D-Lib Magazine*, February 1997.
- Birmingham, W. P. 1995. An agent-based architecture for digital libraries. *D-Lib Magazine*, July 1995.
- Ghaphery, Jimmy & Ream, Dan. 2000. VCU's My Library: Librarians Love It... Users? Well, Maybe. *Information Technology and Libraries*, 19(4): 186-190.
- Mogran, Eric Lease. 2000. The Challenges of User-Centered, Customizable Interfaces to Library Resources. *Information Technology and Libraries*, 19(4): 166-168.
- Robertson, Scott & Reese, Kathy. 1999. A virtual library for building community and sharing knowledge. *Int. J. Human-Computer Studies*, 51: 663-685.
- Rowlands, I. & Bawden, D. 1999. Digital libraries: A Conceptual Framework. *Libri*, 49.
- Wickens, Christopher D., et al. 2001. An Introduction to Human Factors Engineering. 이재식 역. 인간공학. 서울: 시그마프레스.