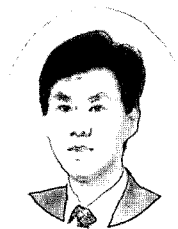


스트럿-타이 모델을 사용한 PSC 박스거더 교량의 상세설계

- Design Examples of PSC Box-girder Bridge Using Strut-Tie Model
According to ACI318-02 Appendix A -



홍규선*
Hong, Gyu Seon



이상훈**
Lee, Sang Hoon



이병국***
Lee, Byung Kook

1. 서론

PSC 콘크리트 박스거더의 정착부, 격벽부, 브라켓, 깊은보 등은 단면의 형상과 응력흐름의 분포가 복잡하여 선형적 변형을 분포의 가정을 적용하기 어렵다. 따라서 기존의 보해석에 의한 설계법과 아울러 부재의 거동특성을 고려한 전단설계의 개념을 도입해야할 필요가 있다.

스트럿-타이(strut-tie) 모델은 트러스 모델의 일종으로 부재의 응력교란영역의 전단설계에 효율적인 방법이다. 본고는 ILM 형식의 PSC 박스거더 교량 단면의 상세설계시 적용한 스트럿-타이 모델링 및 해석, 설계와 관련된 자료와 실제 적용된 설계 예를 기술자들과 공유하고자 작성하였다. 여러 가지 설계기준이 있지만 본 설계에서는 ACI318-02 부록 A의 설계기준에 따른 계산예를 수록하였다.

2. 외포 1교 현황

설계대상인 외포 1교는 거가대교 접속

표 1. 외포 1교 설계현황(상부구조)

구분	내용		
지간구성	30.0 + 40.0 + 5@50.0 + 40.0 = 360.0 m		
형고	3.4 m		
교폭	19.5 m		
주요자재	철근	SD30	52 tonf
		SD40	1,374 tonf
	시멘트	400	6,199 m ³
		PC강선	중방향 강선
	횡방향강선		4 × 15.2 m/m : 65 tonf

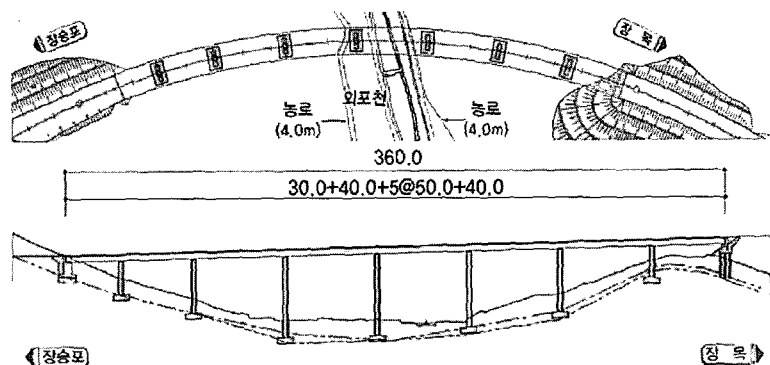


그림 1. 평면 및 종단도

도로(장승포-장목) 4차로 확·포장공사 구간에 포함되는 7번째 교량으로 교량 하부에 전원의 경작지역이 전개되며 외포천(지방2급하천, B = 24.0 m) 및 그에 연한 농어촌 도로(B = 4.0 m)를 횡단한다. 외포 1교는 높은 교각에서 시공성이 우수하

며, 교량 하부 농경지 환경피해를 최소화할 수 있고, 경제성이 우수한 형식인 ILM 공법을 이용한 PSC 박스거더교로 설계하였다. 강선은 <그림 3>과 같이 0.5' 강선 19연선과 12연선을 일부분과 중점부 단면에 나누어 배치하였다.

* 정회원, 청석엔지니어링(주) 상무

** 청석엔지니어링(주) 과장

*** 청석엔지니어링(주) 주임

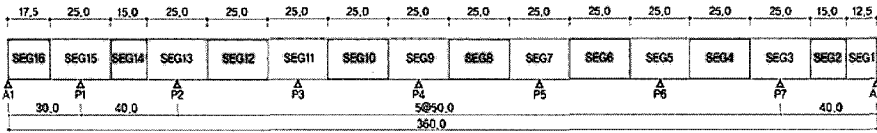


그림 2 압축세그먼트 분할도

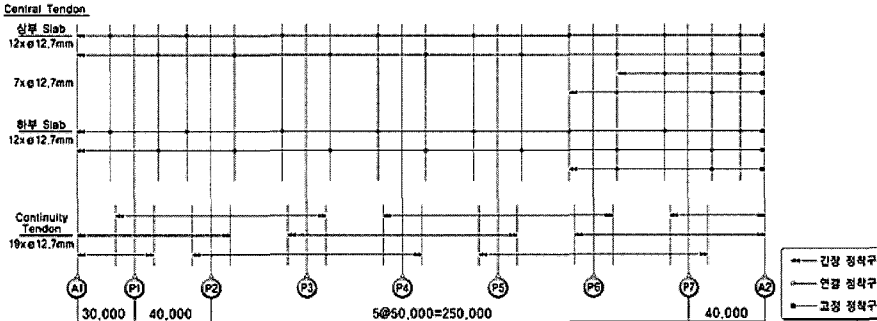


그림 3 강선배치 개요도

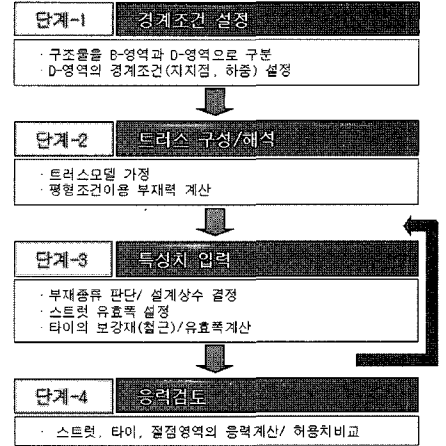


그림 4. STM을 이용한 설계순서

3. 스트럿-타이 모델

3.1 기본원리 및 개요

스트럿-타이 모델(이하 STM)은 콘크리트 구조물의 해석 및 설계에 있어서 트러스 모델(truss analogy)을 구조물의 모든 부분에 적용할 수 있도록 일반화한 형태이다. STM은 기본적으로 트러스 요소인 스트럿과 타이 그리고 절점 세 가지로 구성된다. 콘크리트 구조물이 받는 하중은 일련의 압축응력장을 나타내는 콘크리트 압축스트럿과 절점을 통해 이들과 연결되는 인장타이에 의해 지지된다고 가정하고 있다.

3.2 STM의 구성요소

3.2.1 스트럿(strut)

구조물의 압축응력장 내에 배치되며 압축부재로서의 역할을 한다. 압축응력장의 분포형상에 따라 사각형(prismatic), 팬모양(fan-shape), 병모양(bottle-shape) 세 가지 스트럿이 사용된다.

스트럿의 유효응력을 평가하는 방법은 이론과 설계기준마다 차이가 있다. 스트럿 및 절점영역의 유효응력에 영향을 미치는 주요인은 첫째로 주응력의 방향과 스트럿에 작용하는 횡방향 인장변형이며 둘째로 균열이 스트럿에 평행하게 진행되는지의 여부이다.

3.2.2 타이(tie)

주로 인장응력이 작용하여 균열이 예상되는 곳에 배치되며 보강재(reinforcing bar, prestressing tendon)를 의미한다. 타이는 철근의 배근위치와 간격에 따라 유효폭의 두께가 달라진다. 절점영역에서 스트럿과 타이의 유효폭이 겹칠 경우, 인장변형률에 의한 응력교란을 고려하여 절점영역의 크기가 타이의 유효폭까지 확대된다. 이와같은 응력교란영역의 확대는 절점영역의 유효압축강도의 감소를 가져온다.

3.2.3 절점(node)

스트럿과 타이의 교차하는 영역으로, ACI318-02에서는 힘의 작용방향에 따라

CCC, CCT, CTT 세 가지 유형으로 구분하고 있다. 한 절점에서 스트럿과 타이가 교차하는 각도는 25° 이상이 되어야 하며, 교차하는 부재의 수는 반드시 3개 이상이 되어야 한다.

절점영역(nodal zone)은 스트럿과 타이에 전달되는 하중을 저항하는 콘크리트 부담영역의 체적이다.

3.3 STM을 사용한 상세설계순서

STM의 구성과 해석은 크게 4개의 단계로 나눌 수 있으며 각 단계별로 수행되는 내용은 다음과 같다.

단계 1은 구조물을 일반적인 보 이론이 적용될 수 있는 부분과 그렇지 못한 부분, 즉 B-구역(beam 또는 bernoulli region)

표 2 STM 구성요소의 강도 계산식(ACI318-02 Appendix A, 2002)

Stress Limit, f_{cu}	
Struts	$f_{cu} = (0.85) \beta_s f_c$
	$\beta_s = 1.00$ for prismatic struts in uncracked compression zones
	$\beta_s = 0.75$ for struts may be bottle-shaped and crack control reinforcement is included
	$\beta_s = 0.60$ for struts may be bottle-shaped and crack control reinforcement is not included
	$\beta_s = 0.40$ for struts in tension members
Nodes	$f_{cu} = (0.85) \beta_n f_c$
	$\beta_n = 1.00$ when nodes are bounded by struts and or bearing areas(CCC type)
	$\beta_n = 0.80$ when nodes anchor only one tie(CCT type)
	$\beta_n = 0.60$ when nodes anchor more than one tie(CTT type)
Strength Reduction Factors	
$\phi = 0.75$ for struts, ties and nodes	

과 D-구역(disturbed 또는 discontinuity region)으로 구분한다. B-구역은 응력의 분포가 선형적이라는 사정을 사용할 수 있다. D-구역은 B-구역을 제외한 단면의 형상이 바뀌는 곳, 하중재하점, 지점부 등 응력의 분포가 선형적이지 않은 영역이다. B-구역에 대해서는 기존의 탄성해석법의 결과로부터 내력의 분포를 결정할 수 있다. ACI 설계기준에서는 D-영역을 힘 또는 형상의 불연속성을 나타내는 곳에서 부재높이 h 또는 깊이 d 만큼 떨어진 곳까지를 포함한다고 정의하고 있다.

단계 2에서는 D-구역의 탄성응력해석에 의한 주응력 또는 하중경로의 방향을 결정하고 트러스 모델을 구성한다. 스트럿과 타이는 응력장의 합응력을 나타내는 직선으로 표시하고 곡률과 편향은 절점에 집중된다. 경계조건이 모두 설정되면 모델전체와 절점에서의 평형조건을 만족하도록 트러스의 부재력을 계산한다.

단계 3에서는 해석결과를 바탕으로 각 구성요소의 종류와 크기를 결정한다. 절점의 종류와 스트럿의 유효폭을 설정하고 타이에 작용하는 인장력의 크기에 저항하는 보강재의 양을 적절하게 가정한다.

단계 4에서는 스트럿과 타이에 작용하는 응력의 크기를 계산하여 스트럿의 유효폭과 배근된 인장보강철근의 양이 적절하게 설정되었는지 확인한다. 특히 철근의 부착 및 정착상태를 확인하기 위해 절점영역의 검토를 통하여 각 요소가 부담하는 하중이 안전하게 전달되고 있는지를 확인할 수 있다. 이와 같은 조건을 만족하지 않는다면 모델의 구성을 수정한다. 단계 2와 단계 3은 일반적인 반복작업이 될 수 있다.

3.4 STM 설계시 고려사항

3.4.1 구성요소의 배치

(1) 탄성응력궤적법

(elastic trajectory method)

유한요소해석 결과로부터 주응력의 분포방향을 따라 스트럿과 타이를 배치하는 방법이다. 수직부재는 주압축응력 및 주인

장응력의 방향으로 위치를 잡는다. 수평부재는 단면내 응력분포의 도심에 배치한다.

(2) 하중경로법(load path method)

하중경로는 응력분포도의 도심에서 시작하거나 끝나게 되며 서로 교차하지 않고 부재의 평형조건을 만족하도록 구성된다. STM은 이와 같이 하중의 작용방향에 대한 평형조건을 고려한 스트럿 또는 타이를 추가로 구성하게 된다.

(3) D-구역에 대해서 이미 제안된 모델

동일한 종류와 형상의 구조물에 대해 제안된 STM을 이용하여 유한요소해석 등 탄성해석의 과정을 거치지 않고 구성요소를 배치하는 것이 가능하다. 제안된 논문의 모델과 기존 설계예제는 STM을 구성하는 시간을 크게 단축시킬 수 있다.

3.4.2 적절한 STM의 구성

어떤 부재에 대한 STM의 구성은 그것을 구성하는 사람의 견해에 따라 차이가 있을 수 있으며 그 중 어느 것이 유일하고 완벽한 모델이라고 단정할 수 없다. 가장 중요한 판단기준은 하중은 가장 작은 변형과 힘을 들이는 길을 따라 분포한다는 사실이다. 즉 변형에너지 최소의 법칙이 적용되며 콘크리트에 비해 철근의 변형이 보다 연성적임을 감안할 때, 모델의 구성은 강재에 대한 인장 타이가 적을 수록 효율적인 모델이 된다는 것을 알 수 있다.

4. 외포 1교의 상세설계

4.1 격벽부

4.1.1 구조적 특성

격벽부는 시간부에서 지지된 하중이 교좌장치로 전달되는 중간 경로로서 중공형의 박스단면이 지점부에 이르러 밀해진 단면으로써 일반적 베르누이 빔으로서의 해석하기에 무리가 있으며 하중의 전달경로가 간단하지 않은 D-구역에 속하는 구조요소이다. 그러므로 시공성과 구조적 안전

성을 고려한 철근 배근을 위해서는 STM의 적용이 적절하다.

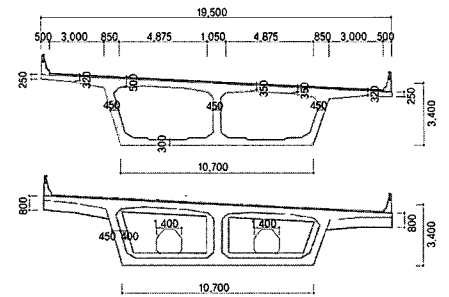


그림 5. 시간부 및 지점부 단면의 제원

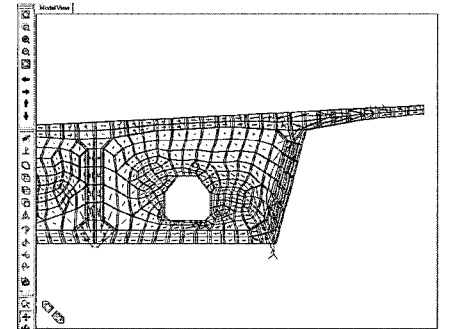


그림 6. 지점부 D-구역 탄성해석결과

4.1.2 모델링에 있어서의 주요 착안사항

박스 단면의 비틀림거동에 의해 상부슬래브에 작용하는 인장력과 격벽내부 점검통로주변의 응력에 대한 보강철근량을 산정해야 한다. 탄성해석결과로부터 하중의 흐름경로에 따라 슬래브에 평행하게 인장타이를 배치하고 복부판과 평행한 압축스트럿을 격벽 좌우측에 위치시켰다. 하중은 스트럿과 타이에 최대부재력을 유발하기 위해 상부구조물에 작용하는 사하중과 활하중으로부터 산정된 받침부 최대반력을 3개의 수직 스트럿에 작용시켰다. 경계조건의 수는 최소화하였다.

4.1.3. 해석 결과 및 배근

(그림 7)과 같이 박스거더 단면 전체를 모델링하고 내부지점부 격벽두께(1.5 m)를 D-구역의 두께로 설정하였다. D-구역의 두께에 따라 외부하중을 저항하는 콘크리트 부재의 부피가 결정된다. 경계조건은 트러스 모델이 해석가능하도록 구속자유도 개수를 최소화하였다. 부재중심선을 둘러싼 그림내의 띠폭은 스트럿과 타이의 유효

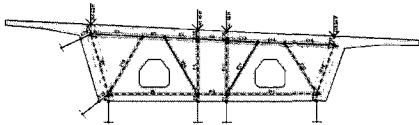


그림 7. 격벽부 STM의 구성

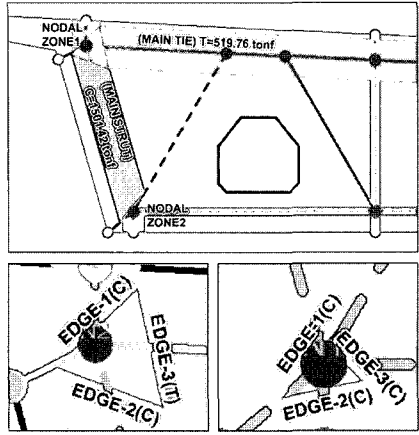


그림 8. 격벽부 STM 해석결과

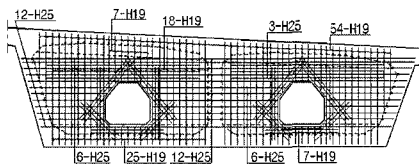


그림 9. 격벽부 배근도

폭(effective width)을 나타낸다. 유효폭에 의해 설정된 띠폭은 D-구역의 경계 내부에 존재한다. 만약 스트럿 또는 타이의

유효폭이 해석결과그림에서 D-구역을 벗어나면, 설계단면의 크기와 경계조건을 재설정해야 한다.

〈그림 8〉에서 타이에 작용하는 인장력은 519.76 tonf, 격벽외측 경사스트럿에 작용하는 압축력은 1501.42 tonf 이다. 타이의 인장철근 배근 수직간격은 10 cm로 검토하였다. 상부슬래브의 횡방향 프리스트레싱에 의한 효과는 고려하지 않았다. 〈표 3〉은 트러스, 타이 및 주요절점영역의 응력을 검토하고 타이에 인장보강철근을 계산한 예이다. 실제 배근도는 계산결과에 따라 결정되었으며 상하부 슬래브에 배근된 철근량을 추가적으로 고려하면 상당한 안전축의 설계다.

4.2 정착부

4.2.1 구조적 특성

정착부는 강선의 긴장력이 집중적으로 작용하며 그 집중력이 정착부에서 콘크리트 박스의 웨브로 전달되는 경로가 복잡하므로 응력의 흐름이 상당히 복잡하다. 콘크리트 부재의 파열, 박리, 균열을 막기 위하여 철근 배근의 적절한 위치 및 배근량 산정이 중요하며, 이러한 경우 STM의

적용이 적절하다고 보여진다. 횡방향 단면의 강성을 증가시키기 위한 횡방향 텐던 정착구와 종방향 부재력을 고려한 continuity 텐던 정착구에 대해 설계를 수행하였다.

4.2.2 모델링에 있어서의 주요 착안사항

유한요소 해석결과를 바탕으로 인장타이 위치를 결정하였다. 〈그림 10〉은 25 cm 두께의 캔틸레버부 횡방향 정착구위치에 집중하중 75 tonf를 입력하여 횡방향 단면의 응력을 계산하면 〈그림 10〉과 같이 하중작용점에서 10 ~ 15 cm 떨어진 위치에 연직방향 파열응력(bursting stress)이 발생한다. 파열응력의 최대값이 발생하는 위치에 상하연직방향으로 인장타이를 배치하고 압축응력의 크기와 평형조건을 사용하면 〈그림 11〉과 같은 트러스 모델을 설정할 수 있다.

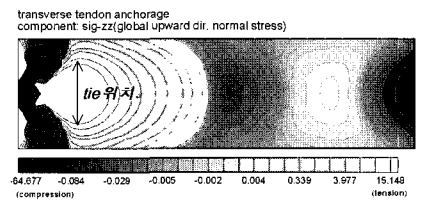
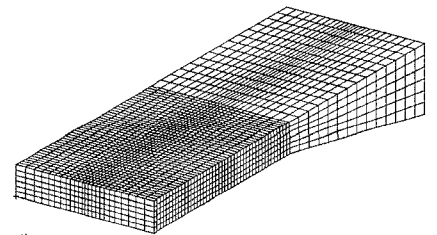


그림 10. 정착구 D-구역 탄성해석결과

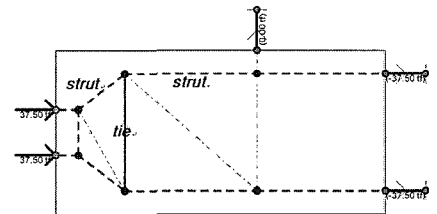


그림 11. 횡방향 정착구 STM 구성

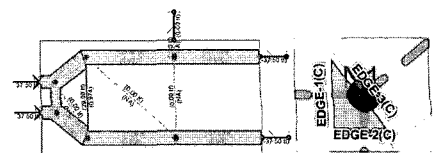


그림 12. 횡방향 정착구 STM 해석결과

표 3. 격벽부 STM 설계결과

검토대상	계산결과
스트럿(압축부재)	스트럿유효폭가장 = 58.15 cm 스트럿부재력 = 1501.42 tonf $f_u = (\text{스트럿부재력}) / (\text{스트럿면적}) = 172.1 \text{ kgf/cm}^2$ $\phi f_{cu} = 0.75(0.85 \beta_s f'_c) = 191.25 \text{ kgf/cm}^2$ (bottle-neck shape concrete strut) $f_u / f_{cu} = 0.9 < 1.0$ (O.K)
타이(인장부재)	타이부재력(N) = 519.76 tonf $A_{s, \text{required}} = N / f_y = \frac{519.76 \times 1000}{0.75 \times 4000} = 173.25 \text{ cm}^2$ 타이유효폭(d) = 72.54 cm, b = 150 cm 최소철근량 $A_{s, \text{min}} = 0.04 \frac{f'_c}{f_y} b \cdot d = 43.52 \text{ cm}^2$ 인장철근배근 : 8단 6-H25 $A_s = (8 \times 6)(5.067) = 243.33 \text{ cm}^2 > 173.25 \text{ cm}^2$ (O.K)
절점영역	nodal zone-1(CCT Type) edge-2, $\frac{N_2}{\phi f_{cu} \cdot b} = \frac{1501.42 \times 1000}{(0.75)[0.85(0.80)(400)](150)}$ $= 49.06 \text{ cm} < 58.15 \text{ cm}$ (스트럿유효폭) (O.K) 철근정착길이 : 인장철근 기본정착길이 = 97 cm 정착여유길이 = 220 cm > 97 cm (O.K)

표 4. 횡방향정착구 STM 설계결과

검토대상	계산결과
스트럿(압축부재)	경사스트럿유효폭가장 = 4.135 cm 스트럿부재력 = 47.46 tonf $f_u = (\text{스트럿부재력})/(\text{스트럿면적}) = 229.50 \text{ kgf/cm}^2$ $\phi f_{cu} = 0.75(0.85 \beta_s f_c) = 255.0 \text{ kgf/cm}^2$ (prismatic concrete strut) $f_u/f_{cu} = 0.9 < 1.0$ (O.K)
타이(인장부재)	타이부재력(N) = 29.09 tonf $A_{s, required} = N/f_y = \frac{29.09 \times 1000}{0.75 \times 4000} = 9.69 \text{ cm}^2$ 인장철근배근 : 2단 4-H16(S형 철근 2개 = 4) $A_s = (2 \times 4)(1.99) = 15.92 \text{ cm}^2 > 9.69 \text{ cm}^2$ (O.K) 타이유효폭(d) = 10.2 + 1.6 cm, b = 50 cm 최소철근량 $A_{s, min} = 0.04 \frac{f_c}{f_y} b \cdot d$ $= 2.40 \text{ cm}^2 < 15.92 \text{ cm}^2$ (O.K)
절점영역	nodal zone-1(CCC Type) edge-2, $\frac{N_2}{\phi f_{cu} \cdot b} = \frac{47.46 \times 1000}{(0.75)[0.85(1.0)(400)](50)}$ $= 3.722 \text{ cm} < 4.135 \text{ cm}$ (스트럿유효폭) (O.K)

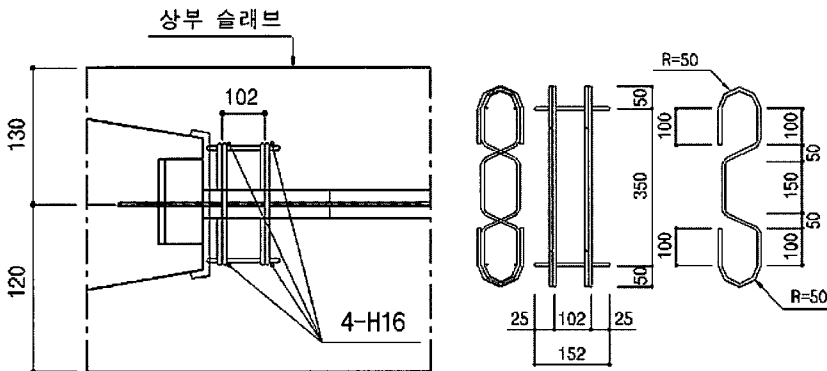


그림 13. 횡방향 정착구 보강철근배치

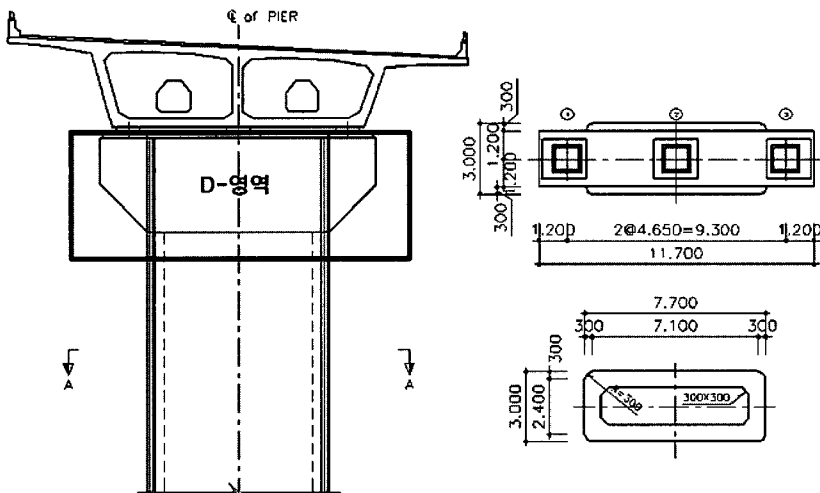


그림 14. 코핑부 STM의 D-구역 경계설정

인장타이는 하중작용점에서 좌측으로 10 cm 떨어진 지점에 배치하였고, 스트럿은 외력과외의 평형조건을 이용하여 위치를 계산하였다. 경계조건을 설정하기 위해 배치된 트러스요소와 사재의 부재력은 모두 0으로 해석결과에 영향을 미치지 않는다. D-구역 두께는 강선배치간격인 50 cm으로 설정한다.

4.2.3. 해석 결과 및 배근

트러스 해석결과로부터 산정된 압축부재력으로부터 타이와 스트럿을 구분하고 각 부재 및 절점영역에서의 안전여부를 계산한 예는 <표 4>와 같다.

인장타이에 작용하는 인장력은 29.09 tonf로 작용외력의 약 40%가 파열력(bursting force)으로 나타났다. D-구역의 높이(캔틸레버부 콘크리트 두께)는 25 cm로 수직보강철근의 정착길이를 확보하기가 어렵다. 따라서 <그림 13>과 같이 S자형 철근을 두개 겹친 띠철근을 탠던 정착구 후면에 배근하여 정착길이를 확보했다.

4.3 교각 코핑부

4.3.1 구조적 특성

T형 교각의 코핑부는 캔틸레버부의 길이가 짧아 브라켓으로서 설계를 수행해야 한다. 3개소의 교좌장치로부터 작용하는 집중하중은 코핑부에 교란된 응력분포를 나타낸다. 따라서 본 교각의 코핑부는 스트럿-타이 모델을 사용하여 단면을 설계하는 것이 타당한 구조부재이다.

4.3.2 모델링에 있어서의 주요 착안사항

교좌장치에 전달되는 상부의 반력을 분포하중으로 입력하여 해석한 결과를 바탕으로 응력의 흐름방향을 판단하였다. 하중작용점 주변에 발생하는 파열응력을 산정하기 위해 코핑 상단에 타이를 배치하였다.

4.3.3 해석 결과 및 배근

D-구역의 두께는 코핑 단면의 두께와 동일한 240 cm로 설정했다. 압축스트럿의 유효폭은 상부 코핑단면과 교각 중공단면

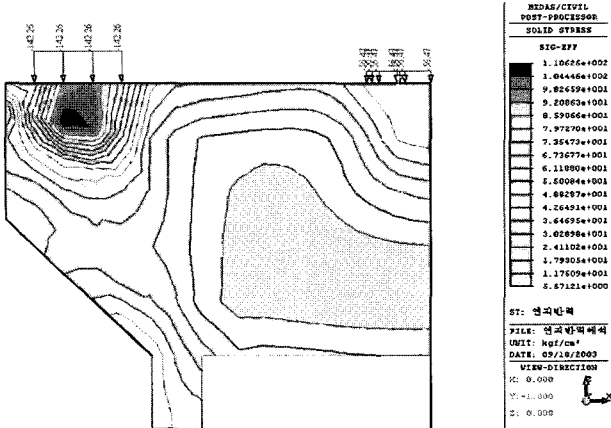


그림 15. D-구역 탄성해석결과(Von Mises stress contour)

표 5. 코핑부 STM 설계결과

검토대상	계산결과
스트럿 (압축부재)	Strut 1 : 경사스트럿유효폭가정 = 35.3 cm 스트럿부재력 = 1458.23 tonf $f_u = (\text{스트럿부재력}) / (\text{스트럿면적}) = 172.13 \text{ kgf/cm}^2$ $\phi f_{cu} = 0.75(0.85 \beta_s f_c') = 191.25 \text{ kgf/cm}^2$ (bottle-neck shape concrete strut) $f_u / f_{cu} = 0.9 < 1.0$ (O.K)
타이 (인장부재)	Tie 1 부재력(N) = 511.19 tonf $A_{s, \text{required}} = N / f_y = 170.40 \text{ cm}^2$ 인장철근배근 : 23-H32, 23-H29, $A_s = 336.72 \text{ cm}^2$ (O.K) 타이유효폭(d) = 10 + 4.06 cm, b = 240 cm

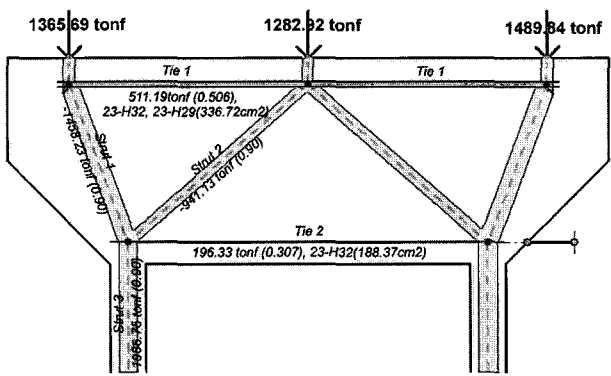


그림 16. 코핑부 STM 해석 결과

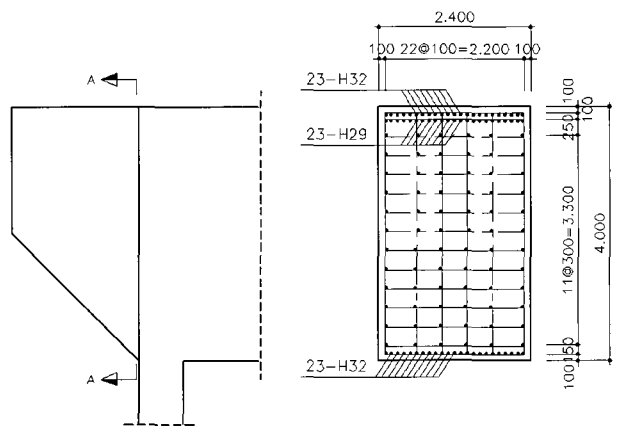


그림 17. 코핑부 주철근 배근 결과

에서 모두 D-구역 내부에 존재하므로 안정하다. 코핑 상단의 타이에는 H32와 H29 주철근을 10 cm 간격으로 23개씩 총 46개가 배근되었다. <표 5>는 코핑부에 대한 STM 설계결과를 간단하게 나타내었다. 절점영역의 응력크기와 인장철근의 정착길어도 응력과 부재크기와 비교하여 모두 안정한 것으로 나타났다.

5. 맺음말

교량 구조물의 효율적인 설계를 위해서는 기존의 보해석에 의한 설계법과 아울러 부재의 거동특성을 고려한 전단상세설계의 개념을 도입해야할 필요가 있다. STM은 박스거더 교량 격벽부의 비틀림을 고려한 전단설계와 특히, 프리스트레싱이 도입되는 구조물의 정착구와 방향전환부 및 앵커의 간격결정 등 기존의 설계법으로는 접근

하기 어려운 문제에 적용할 수 있다. 또한 수치해석법에 비해 트러스 모델을 구성하는 방법이 직관적이고 수계산도 가능하여 설계에 상대적으로 적은 시간과 비용이 든다는 장점이 있다.

본문의 설계 예에 나타난 바와 같이, 격벽과 코핑부의 주철근이 STM에 의해 결정되면, 균열제어를 위한 최소철근량을 계산하고 주철근과 같이 배치해야 한다. 또한 받침부와 같이 인장력이 작용하는 절점영역에서는 반드시 절점영역의 응력과 정착길이가 충분한지 확인해야 한다. □

참고문헌

1. ACI Committee 318-02, "Building Code Requirements for Reinforced Concrete and Commentary(ACT 318-02/ACI318R-02)," American Concr-

ete Institute, Detroit, 2002, pp.97~101, 369~397.
 2. VSL International LTD, Bern/Switzerland, "VSL Technical Report Series : Detailing for Post Tensioning," 1991, pp.16~26.
 3. 오병환 외, "스트럿 타이 모델을 이용한 프리캐스트 프리스트레스트 콘크리트 세그먼트 박스거더 교량의 신축이음 세그먼트의 설계기법 연구", 대한토목학회논문집, 제16권, 제 I-1호, 1991년 1월, pp.33~41.
 4. Collins, M.P. and Mitchell, D., "Prestressed Concrete Structures," Prentice-Hall, Englewood Cliffs, N.J., 1991.
 5. Daniel Kuchma, "Strut-and-Tie Resource Web Site," Dept. of Civil and Environmental Engineering, University of Illinois at Urbana-Champaign, 2002, (http://www.cee.uiuc.edu/kuchma/strut_and_tie/).