

논문 2004-41TC-1-2

# W-CDMA HSDPA 수신기의 직렬간섭제거 알고리즘의 오류율 성능해석

( BER performance analysis of successive interference cancellation(SIC) algorithm for W-CDMA HSDPA receiver )

구 제 길\*

(Je-Gil Koo)

## 요 약

논문은 W-CDMA 고속 다운링크 패킷접속(HSDPA: high-speed downlink packet access) 시스템에서 다중경로 간섭성분에 대해 직렬간섭제거(SIC: successive interference cancellation) 알고리즘을 적용하여 오류율 성능을 유도하고 수치해석으로 성능을 분석한 것이다. 성능분석 결과에 의하면, 다중경로수가 증가함에 따라 오류율 성능이 급격하게 포화됨을 알 수 있었고, 확산이득(PG)이 증가할수록 성능향상이 매우 커짐을 확인하였다. 두개의 다중경로와 평균 오류율  $1.0 \times 10^{-3}$ 에서 확산이득 PG=64와 128의 경우 기존 검출방식에 비해 직렬간섭제거 성능이 각각 7dB와 1.4dB이상 우수함을 보였다. 파일럿 채널과 데이터 채널들에 할당하는 가중치가 '1'에 가까울수록 오류율 성능이 포화됨을 알 수 있었다. 그리고 다중코드수(K)가 증가할수록 다중경로수에 비례한 간섭전력 증가로 인해 성능저하가 커졌다. 또한 상대적으로 뒤에 도달한 다중경로의 페이딩 채널이득이 적을수록 성능이 향상됨을 알 수 있었다. 이상과 같은 성능분석 결과에 따르면 고속전송을 위한 다중코드, 낮은 처리이득 및 채널 페이딩 등의 환경에서 성능향상을 위해서는 다중경로 간섭제거가 필수적임을 알 수 있었다.

## Abstract

This paper derives the exact expression of bit error rate(BER) performance for successive interference cancellation(SIC) algorithm against multipath interference components in a high-speed downlink packet access(HSDPA) system of W-CDMA downlink and the BER performance is evaluated by numerical analysis. Numerical results showed that the average BER performance is rapidly saturated in terms of increasing the number of multipath and is revealed significant improvement for large processing gain(PG). For example, the average BER performance of the SIC algorithm is superior to the performance of conventional scheme by more than 7dB and 1.4dB for processing gain PG=64 and 128 under the two-path channel and average BER =  $1.0 \times 10^{-3}$ , respectively. This results also indicated that the average BER saturation is occurred at nearly one weight factor which is assigned to pilot and data channels. Likewise, the average BER performance is greatly degraded due to increasing the interference power in proportional to the number of multipath with increasing multicode K. And the smaller multipath fading channel gain is arrived later, the more the average BER performance is improved. The results of performance analysis in this paper indicated that the multipath interference cancellation is required to improve the BER performance in a HSDPA system under multicode for high-speed packet transmission, low spreading factor, and multipath fading channel.

**Keywords:** multipath interference cancellation, high-speed downlink packet access, downlink, W-CDMA

## I. 서 론

\* 정희원, 용인송담대학 디지털전자정보과  
(Dept. of Digital Electronics & Information Eng., Yong-In SongDam College)  
접수일자: 2003년 7월 16일, 수정완료일: 2004년 1월 16일

W-CDMA 시스템의 급증하는 다운링크(downlink) 트래픽을 처리하기 위해 3GPP<sup>[1]</sup>에서는 고속 패킷전송 기술인 고속 다운링크 패킷접속(HSDPA: high-speed

downlink packet access)을 규격화하였다. HSDPA 시스템은 여러 가지 속도를 갖는 고속 패킷데이터의 고품질 서비스를 제공하기 위한 다중코드(MC: multicode) 전송방식과 높은 대역폭 효율을 갖는 다중레벨 변조방식인 QAM(quadrature amplitude modulation)을 적용하였다. 그런데 주파수 선택성 페이딩 채널에서 다중코드 방식의 W-CDMA 다운링크 성능은 파일럿 채널과 다중코드 데이터 채널의 다중경로 간섭(multipath interference)에 의해서 매우 심하게 저하된다. 다중경로 간섭은 평균적으로 확산이득(PG: processing gain)에 반비례하며, 신호대 간섭비(SIR: signal to interference)를 감소시켜 다중레벨 변조효과를 상쇄시킨다. 이러한 다중경로 간섭을 제거하기 위해서는 채널의 신호크기와 위상정보등의 채널변수를 필요로 한다. 그러나 파일럿 채널이나 데이터 채널을 이용한 채널추정(channel estimation)은 다중경로와 다중접속 간섭에 의해 크게 영향을 받으며, 이로 인해 복조 오류성능을 저하시킨다. 고속 무선 데이터 전송을 위한 QAM 방식은 QPSK나 BPSK에 비해 신호크기와 위상변동에 더욱 민감하기 때문에 채널추정 기술이 매우 중요하게 된다. 따라서 채널추정 성능을 향상시키기 위해서는 다중경로 간섭 뿐만 아니라 파일럿 채널과 다중코드 데이터 채널간의 상호간섭이 제거되어야 한다.

일반적인 다중코드 시스템에 대한 다중경로 성능해석 연구<sup>[3-5]</sup>가 다수 이루어졌다. 다중경로 간섭제거(MPIC: multipath interference cancellation) 연구를 보면, 직렬 다중경로 간섭제거(successive multipath noise canceller) 알고리즘을 병렬간섭제거기의 전,후단에 추가한 구조를 제안하고 시뮬레이션을 통한 성능연구<sup>[6]</sup>와 기본적인 송신기 구조를 적용하여 직렬간섭제거(SIC: successive interference cancellation) 알고리즘을 이용한 다중 사용자의 다중경로 간섭제거 연구가 수행되었다<sup>[7]</sup>. 그리고 S.C. Gupta 등<sup>[8]</sup>은 FWT(fast Walsh transform) 상관기를 이용하여 타 사용자의 확산이득을 구하고, Subspace projection 개념으로 다운링크의 직렬간섭제거 알고리즘 성능을 평가하였다.

한편, J. Wang 등<sup>[9]</sup>은 W-CDMA의 업링크(uplink)에서 다중코드의 다중경로 간섭제거를 위한 병렬간섭제거(PIC: parallel interference cancellation) 알고리즘을 적용하여 복소신호 해석을 통해 성능을 분석하였다. M. Sawahashi 등<sup>[10]</sup>은 W-CDMA 다운링크의 다중경로 간섭을 제거하기 위해 다단 부분 병렬간섭제거

알고리즘을 적용한 성능을 시뮬레이션을 통해 평가하였다. 또한 HSDPA 수신기에 등화 병렬간섭제거(EPIC: equalized parallel interference cancellation) 알고리즘을 적용한 연구가 이루어졌다<sup>[11]</sup>.

현재까지의 연구는 W-CDMA 다중코드 시스템의 업링크(uplink)에서 다중경로 성능해석에 기반하여 주로 병렬간섭제거 알고리즘을 적용한 연구가 이루어졌다. 또한 3GPP의 HSDPA 규격을 적용한 연구<sup>[10]</sup>은 기본적인 시스템 모델링을 통해 시뮬레이션에 의해 성능을 평가하였다. 따라서 본 논문에서는 3GPP 규격과 동일한 W-CDMA 다중코드 시스템의 다운링크에서 성능해석의 기본이 되는 직렬간섭제거 알고리즘을 적용한 비트오류율(BER: bit error rate) 성능을 수식으로 유도하고 해석하였다. 또한 파일럿 채널과 다중코드 데이터 채널간의 간섭을 제거하여 파일럿 채널을 이용한 채널추정 성능을 향상시켜 다중코드 데이터 복조성능을 개선하였다.

논문의 구성은 I 장의 서론에 이어서, II 장에서는 다중경로 간섭제거를 위한 시스템 모델을 제시하였다. III 장에서는 다중경로의 직렬간섭제거 알고리즘에 의한 HSDPA 시스템의 오류율 성능을 해석하였다. IV 장에서는 III 장에서 해석한 간섭제거에 의한 오류율 성능을 수치분석을 통해 평가하였다. 마지막으로 V 장에서는 본 논문의 결과를 종합하여 결론을 맺었다.

## II. 시스템 모델

### 1. 송신기 모델

논문의 송신기 모델은 단위 셀에서 W-CDMA 3GPP 규격<sup>[2]</sup>의 HSDPA 다운링크와 같다. 한 명의 사용자가 전송한  $K$ 개의 HS-PDSCH(High Speed - Physical Downlink Shared CHannel) 데이터는 직.병렬로 변환한 다음, 데이터 변조기(data modulator)를 통해  $d_k^I(t) (= \sum_{m=-\infty}^{\infty} d_k^I(m) \delta(t - mT_1))$ ,  $d_k^Q(t)$ 와 같은 QPSK 데이터로 변환되며, 다시 채널코드(channelization code)  $c_k^d(t) (= \sum_{n=0}^{N_c-1} c_{k,n}^d \delta(t - nT_c))$ 로 확산시켜 I-채널과 Q-채널 확산 데이터로 나누어 더하고, 가중인자(weight factor)  $G_D$ 를 곱한다. 그리고 공통 파일럿 채널(CPICH: Common Pilot CHannel) 데이터도

동일한 방법으로 직.병렬 변환 후, 변환 데이터  $p^l(t)$  ( $= \sum_{i=-\infty}^{\infty} p_i^l p(t-iT_2)$ )와  $p^Q(t)$ 를 채널코드  $c_0^p(t)$  ( $= \sum_{n=0}^{N_2-1} c_{0,n}^p p(t-nT_c)$ )로 확산시켜 가중인자  $G_P$ 를 곱한다. 확산된 데이터와 파일럿 채널을 복소 스크램블링 코드  $c_s(t)=(c_s^I(t)+jc_s^Q(t))$ ,  $c_s^{I/Q}(t)=\sum_{n=-\infty}^{\infty} c_{s,n}^{I/Q} p(t-nT_c)$ 로 확산시켜 펄스정형 필터를 거쳐 변조된 최종 송신신호  $s(t)$ 를 발생한다.

펄스정형 필터의 임펄스 응답  $p(t)$ 는 칩(chip)주기  $T_c$ , 비트주기  $T_1$ 과  $T_2$  구간동안 단위 직각 펄스로 가정한다.  $d_k^{I/Q}(t)$ 는 비트주기  $T_1$ 를 갖는 k-번째 다중 코드의 I-채널과 Q-채널 HS-PDSCH 데이터 신호열을 나타내고,  $p^{I/Q}(t)$ 는 비트주기  $T_2$ 를 갖는 I-채널 및 Q-채널 CPICH 파일럿 신호열을 나타낸다. 또한 K개의 다중코드에 대한 채널코드의 확산이득은  $N_1(= T_1/T_c)$ 이고, 파일럿 채널을 위한 채널코드의 확산이득은  $N_2(= T_2/T_c)$ 이다.

2. 채널 및 수신기 모델

K개의 다중코드 신호와 하나의 파일럿 채널 신호가 합성된 송신신호는 페이딩 채널환경에서 서로 다른 지연을 갖는 L개의 다중경로를 통해 수신기에 입력된다고 가정한다. 그리고 수신되는 l-번째 경로의 송·수신 시간 페이딩 채널의 저역통과 등가 임펄스 응답을 식 (1)과 같이 정의한다.

$$h_l(t) = \sum_{\tau=1}^L a_l \delta(t-\tau_l) e^{j\theta_l} \tag{1}$$

여기서  $\delta(\cdot)$ 는 Dirac 임펄스 함수를 나타낸다.  $a_l$ 는 l-번째 경로이득을 나타내며, 평균 경로전력이  $E[(a_l)^2] = 2\rho$ 인 레일리 확률분포로 가정한다. l-번째 경로위상  $\theta_l$ 은  $[0, 2\pi)$ 에서 균일분포를 가진다고 가정한다. 그리고  $\tau_l$ 는 l-번째 경로에 대한 비동기 전송지연을 나타내며,  $[0, T)$  사이에서 균일분포를 가진다고 가정한다.

따라서 전체 수신신호는 식 (2)와 같이 L개의 다중 경로를 통한 경로지연 및 위상변동에 의한 신호의 조합형태로 입력된다.

$$r(t) = \sum_{l=1}^L \sum_{k=1}^K a_l s(t-\tau_l) + n(t)$$

$$\begin{aligned} &= [ \sum_{l=1}^L \sum_{k=1}^K a_l G_D \{ d_k^I(t-\tau_l) c_k^d(t-\tau_l) c_s^I(t-\tau_l) \\ &- d_k^Q(t-\tau_l) c_k^d(t-\tau_l) c_s^Q(t-\tau_l) \} + \sum_{l=1}^L a_l G_P \{ p^I(t-\tau_l) \\ &c_0^p(t-\tau_l) c_s^I(t-\tau_l) - p^Q(t-\tau_l) c_0^p(t-\tau_l) c_s^Q(t-\tau_l) \} ] \\ &\times p(t-\tau_l) \cos(\omega_c t + \phi_l) \\ &+ [ \sum_{l=1}^L \sum_{k=1}^K a_l G_D \{ d_k^Q(t-\tau_l) c_k^d(t-\tau_l) c_s^I(t-\tau_l) \\ &+ d_k^I(t-\tau_l) c_k^d(t-\tau_l) c_s^Q(t-\tau_l) \} + \sum_{l=1}^L a_l G_P \{ p^Q(t-\tau_l) \\ &c_0^p(t-\tau_l) c_s^I(t-\tau_l) + p^I(t-\tau_l) c_0^p(t-\tau_l) c_s^Q(t-\tau_l) \} ] \\ &\times p(t-\tau_l) \sin(\omega_c t + \phi_l) + n(t) \tag{2} \end{aligned}$$

여기서  $\phi_l = \theta_l - \omega_c \tau_l$ 는 l-번째 경로의 순수 위상 오프셋을 나타내며,  $[0, 2\pi)$ 에서 균일분포를 가진다고 가정한다.  $n(t)$ 는 양측(two-sided) 스펙트럼 밀도가  $N_0/2$ 이고 ‘제로’ 평균을 갖는 부가 백색 가우시안 채널 잡음이다. 그리고  $n(t)$ 는 두 개의 직교 가우시안 잡음 프로세스의 합  $n(t) = n_c(t) + j n_s(t)$ 으로 나타낼 수 있다.

식 (2)와 같은 수신 신호  $r(t)$ 가 I-채널과 Q-채널에 따라 기저 대역으로 다운 변환되고 저역통과 필터를 통과한 다음, 정합필터를 거쳐 이상적인 칩 주기로 샘플링된 신호는 식 (3)과 식 (4)와 같다.

$$d_{0,k}(t) = LPF \{ r(t) e^{j\omega_c t} \} = d_{0,k}^I(t) + j d_{0,k}^Q(t) \tag{3}$$

$$d_{0,k,n}^I = d_{0,k}^I(t)|_{t=nT_c}, \quad d_{0,k,n}^Q = d_{0,k}^Q(t)|_{t=nT_c} \tag{4}$$

III. 다중경로 직렬간섭제거 알고리즘 성능해석

1. 다중경로 신호의 복조

다중경로 신호 해석의 편의를 위해 기준 경로에 대해 칩의 동기획득이 완벽하게 이루어져 각 경로에 대한 경로지연을 알 수 있고, 가장 강한 L개의 경로신호가 선택되었다고 가정한다.

<그림 1>은 논문에서 제안한 다중경로 신호의 직렬 간섭제거기 구조를 나타낸다. 직렬간섭제거기 구조는 수신신호의 디스크램블링부, 파일럿 채널과 HS-PDSCH 데이터(이하 데이터 채널이라고 함)를 구분하고 채널추정을 통해 데이터 채널을 복원하는 1차 채널 추정 및 보상부, 복원된 데이터를 이용하여 파일럿 채널과 데이터 채널간의 상호간섭(파일럿 채널의 경우

데이터 채널신호, 데이터 채널의 경우 파일럿 채널신호를 의미함)을 제거하는 파일럿과 데이터 채널의 재생 및 제거부, 그리고 전체 신호에서 간섭신호인 데이터 채널을 제거한 파일럿 채널을 이용하여 보다 신뢰성있는 채널추정을 함으로써 데이터를 복원하는 2차(최종) 채널추정 및 데이터 결정부, 또한 디스크램블링 신호에서 각 경로 신호를 제거하기 위해 2차(최종) 복원 데이터를 재확산하여 각 경로신호를 발생하는 다중경로 간섭신호(MPI : multipath interference) 발생부로 구성된다.

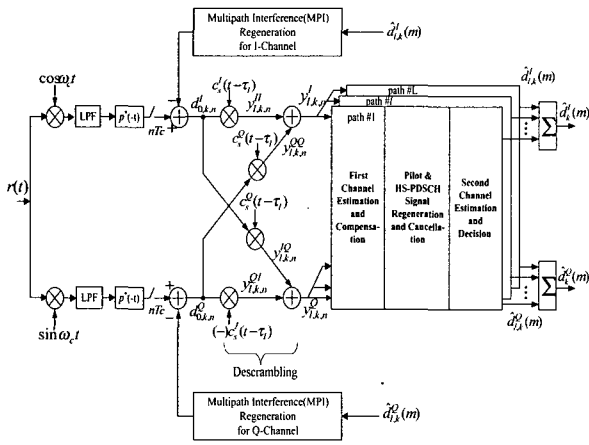


그림 1. 다중경로 신호의 직렬간섭제거기 구조  
Fig. 1. Structure of successive interference canceller for multipath signals.

먼저,  $L$ 개의 다중경로를 통해 수신된 신호의 검출은 이상적인 샘플링에 의해서 얻은 신호  $d_{0,k,n}^{I/Q}$ 를 스크램블링 코드  $c_s^{I/Q}(t)$ 와 다중코드용 채널코드  $c_k^d(t)$  또는 파일럿 채널코드  $c_0^p(t)$ 로 역확산하여 구한다. 일반적으로  $l$ -번째 경로신호에 있어서 I-채널 성분과 Q-채널 성분의 샘플링 신호에 대한 디스크램블링 신호는 4가지 성분 즉,  $y_{l,k,n}^{I/I}, y_{l,k,n}^{I/Q}, y_{l,k,n}^{Q/I}$  및  $y_{l,k,n}^{Q/Q}$ 로 나눌 수 있다. 따라서 첫 번째 경로신호의 I-채널  $y_{1,k,n}^I$ 은 복소 역확산 신호  $y_{1,k,n}^{I/I}$ 과  $y_{1,k,n}^{I/Q}$ 의 합, Q-채널 성분  $y_{1,k,n}^Q$ 은  $y_{1,k,n}^{I/Q}$ 과  $y_{1,k,n}^{Q/I}$ 의 합으로 구성된다.

$$y_{1,k,n}^{I/I} = d_{0,k,n}^I \cdot c_s^I(t - \tau_1) \quad (5)$$

$$y_{1,k,n}^{Q/Q} = d_{0,k,n}^Q \cdot c_s^Q(t - \tau_1) \quad (6)$$

$$y_{1,k,n}^{I/Q} = d_{0,k,n}^I \cdot c_s^Q(t - \tau_1) \quad (7)$$

$$y_{1,k,n}^{Q/I} = d_{0,k,n}^Q \cdot (-)c_s^I(t - \tau_1) \quad (8)$$

파일럿 채널을 이용한 채널추정 데이터를 구하기 위해 복소 역확산 신호인  $y_{1,k,n}^I$ 과  $y_{1,k,n}^Q$ 에 대해 채널코

드  $c_0^p(t)$ 로 역확산시켜  $N_2$  칩만큼 더한  $y_{1,k}^{PI}$ 와  $y_{1,k}^{PQ}$  신호를 구하고, 두 신호의 합과 차에 의해 I-채널과 Q-채널의 1차 채널추정 성분을 얻을 수 있다.

$$y_{1,k}^{PI} = y_{1,k}^{PI} - y_{1,k}^{PQ} \approx 2 \alpha_1 G_P \cos \phi_1 \quad (9)$$

$$y_{1,k}^{PQ} = y_{1,k}^{PI} + y_{1,k}^{PQ} \approx 2 \alpha_1 G_P \sin \phi_1 \quad (10)$$

마찬가지로 데이터 채널은 채널코드  $c_k^d(t)$ 로 역확산시켜  $N_1$  칩만큼 더한  $y_{1,k}^{DI}$ 와  $y_{1,k}^{DQ}$  신호를 구한다. 채널보상을 통해 채널변화 성분을 제거한 데이터 신호를 얻기 위해서 식 (9)와 식 (10)을  $y_{1,k}^{DI}$ 와  $y_{1,k}^{DQ}$  신호에 보상한 다음, 두 신호의 합과 차에 의해 1차 복원 데이터  $y_{1,k}^{DI}$ 과  $y_{1,k}^{DQ}$ 를 식 (11)과 식 (12)와 같이 구한다.

$$y_{1,k}^{DI} = y_{1,k}^{DI} \times \alpha_1 G_P \cos \phi_1 + y_{1,k}^{DQ} \times \alpha_1 G_P \sin \phi_1 \approx \sum_{k=1}^K \alpha_1^2 G_P G_D d_k^I(t - \tau_1) \quad (11)$$

$$y_{1,k}^{DQ} = y_{1,k}^{DI} \times \alpha_1 G_P \sin \phi_1 - y_{1,k}^{DQ} \times \alpha_1 G_P \cos \phi_1 \approx \sum_{k=1}^K \alpha_1^2 G_P G_D d_k^Q(t - \tau_1) \quad (12)$$

위 식 (11)과 식 (12)를 경판정(hard-decision)하여 페이딩 채널외곽을 보상한 데이터를 복원한다. <그림 2>는  $l$ -번째 경로신호의 1차 채널추정 및 보상부를 나타낸다.

$$d'_{1,k}(m) = \text{sgn}[y'_{1,k}^{DI}], \quad d'_{1,k}(m) = \text{sgn}[y'_{1,k}^{DQ}] \quad (13)$$

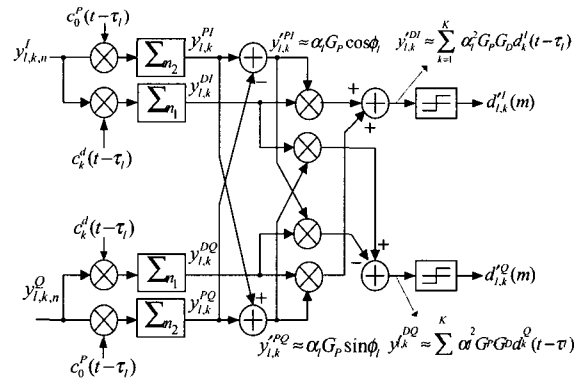


그림 2.  $l$ -번째 경로신호의 1차 채널추정 및 보상부  
Fig. 2. Block diagram of the first channel estimation and compensation for  $l$ -th multipath signal.

다음은 <그림 3>과 같이 파일럿 채널과 데이터 채널의 복원 성능을 향상시키기 위해서 1차 복원 데이터를 이용하여 다중경로상의 파일럿과 데이터 채널간의 상호간섭 성분을 제거한다. 먼저, 디스크램블링한 신호  $y_{1,k,n}^I$ 과  $y_{1,k,n}^Q$ 에서 1차 검출 데이터를 재확산시킨 데

이더 채널의 다중코드 다중경로 성분을 제거시켜 파일럿 채널을 구한다. 그리고 일정지연( $D_2$ ) 후 데이터 채널 신호를 얻기 위해 디스크램블링 신호에서 파일럿 채널의 다중경로 성분을 제거한다. 여기서 파일럿 채널은 수신기에서 알고 있는 데이터  $P_1^{I/Q}$ 를 이용한다.  $l$ -번째 경로신호에 대한 I-채널의 파일럿 채널과 데이터 채널의 상호간섭 신호를 제거하기 위한 구조는 <그림 3>과 같다. Q-채널의 상호간섭 신호의 제거는 I-채널과 동일하다. I-채널과 Q-채널의 상호간섭 제거 절차는 식 (14) ~ 식 (17)과 같다.

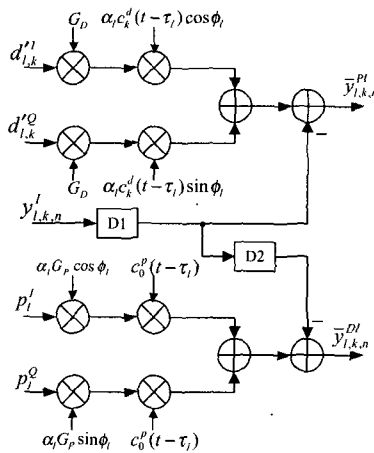


그림 3.  $l$ -번째 경로신호에 대한 I-채널의 파일럿과 데이터 채널 상호간섭 제거

Fig. 3. Pilot and data channel interference cancellation of I-channel for  $l$ -th multipath signal.

$$\bar{y}_{1,k,n}^{PI} = y_{1,k,n}^I - \left\{ \sum_{k=1}^K \alpha_1 G_D d_{1,k}^{I'}(t-\tau_1) c_k^d(t-\tau_1) \cos \phi_1 + \sum_{k=1}^K \alpha_1 G_D d_{1,k}^{Q'}(t-\tau_1) c_k^d(t-\tau_1) \sin \phi_1 \right\} \quad (14)$$

$$\bar{y}_{1,k,n}^{PQ} = y_{1,k,n}^Q - \left\{ \sum_{k=1}^K \alpha_1 G_D d_{1,k}^{I'}(t-\tau_1) c_k^d(t-\tau_1) \cos \phi_1 - \sum_{k=1}^K \alpha_1 G_D d_{1,k}^{Q'}(t-\tau_1) c_k^d(t-\tau_1) \sin \phi_1 \right\} \quad (15)$$

$$\bar{y}_{1,k,n}^{DI} = y_{1,k,n}^I - \left\{ \alpha_1 G_P p^I(t-\tau_1) c_0^p(t-\tau_1) \cos \phi_1 + \alpha_1 G_P p^Q(t-\tau_1) c_0^p(t-\tau_1) \sin \phi_1 \right\} \quad (16)$$

$$\bar{y}_{1,k,n}^{DQ} = y_{1,k,n}^Q - \left\{ \alpha_1 G_P p^I(t-\tau_1) c_0^p(t-\tau_1) \sin \phi_1 + \alpha_1 G_P p^Q(t-\tau_1) c_0^p(t-\tau_1) \cos \phi_1 \right\} \quad (17)$$

위와 같이 구한 파일럿 채널과 데이터 채널을 이용하여 2차(최종) 채널추정과 데이터 결정 과정을 수행한다. 이 과정은 1차 채널추정 및 보상원리와 동일한 방법으로 각각의 채널코드를 이용하여 역확산한다. 먼저, 파일럿 채널의 채널코드로 역확산시켜 2차(최종)

채널추정 성분을 식 (9)와 식 (10)과 같이 구한다.

또한 파일럿 채널의 간섭이 제거된 데이터 채널에 대해서 2차(최종) 복원 파일럿 채널을 보상하여 식 (11)과 식 (12)와 같이 구한 다음, 경관정합으로써 채널의 왜곡을 보정한 I-채널과 Q-채널의 첫 번째 경로의 2차(최종) 복원 데이터를 식 (18)과 같이 구할 수 있다.

$$\bar{\alpha}_{1,k}^I(m) = \text{sgn}[\hat{y}_{1,k}^{PI}] \bar{\alpha}_{1,k}^Q(m) = \text{sgn}[\hat{y}_{1,k}^{PQ}] \quad (18)$$

식 (18)과 같은 첫 번째 경로에 대한 데이터 채널은 전체  $L$ 개의 경로의 복원데이터를 결합하기 위해 레이크 결합기(Rake combiner)에 입력한다. 또한 다중경로 간섭신호를 제거하기 위해 <그림 1>의 다중경로 간섭신호(MPI : multipath interference) 발생부로 입력한다. 이상과 같이 전체  $L$ 개의 다중경로에 대해 수행하며, 두 번째 경로부터는 첫 번째 경로성분을 제거한 후 동일한 동작을 반복한다.

## 2. 다중경로 신호의 직렬간섭제거 알고리즘

다중경로 신호를 제거하기 전에  $L$ 개의 가장 강한 경로가 분리되고 각 경로의 신호전력이 가장 큰 신호부터 내림차순으로 정렬되어 있다고 가정한다. 신호세기의 내림차순 정렬은 신호 검출 성능을 향상시키기 위한 것이다.

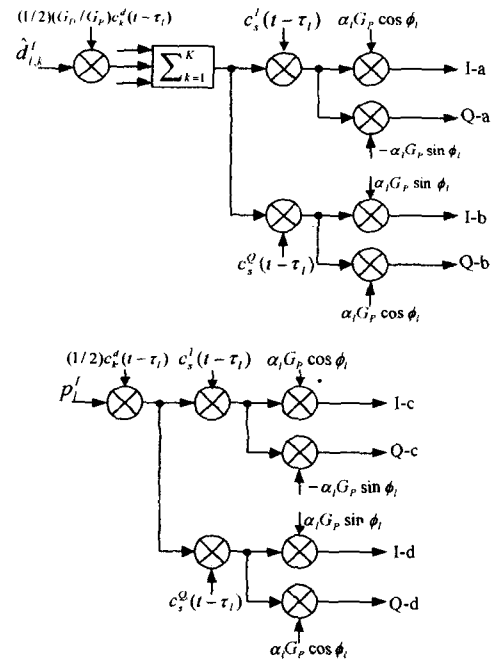


그림 4.  $l$ -번째 경로신호에 대한 I-채널의 다중경로 간섭신호 재생구조

Fig. 4. Multipath interference signal regeneration and cancellation of I-channel for  $l$ -th multipath signal.

논문의 다중경로 간섭신호 제거는 직렬간섭제거 알고리즘<sup>[7]</sup>을 이용한다. 전체 수신신호에서 <그림 4>와 같이 복원 데이터를 이용하여 다중경로 성분을 재생하고 간섭신호를 제거한다. 그리고 이후의 동작은 1절의 다중경로 신호의 복조과정과 동일하다.

I-채널의 다중경로 간섭신호를 제거하기 위한 다중경로 간섭신호 재생구조는 <그림 4>와 같다. 다중경로 신호의 제거동작은 전체 수신신호  $r(t)$ 을 칩 주기로 샘플링한 신호  $d_{0,k,n}^I$ 와  $d_{0,k,n}^Q$ 에서 수행된다. 먼저, 첫 번째 경로의 재생신호는 <그림 4>와 같이 출력단자 I-a, b, c, d와 Q-a, b, c, d 신호를 더한다. 즉, 재생신호는 복원 데이터  $\tilde{d}_{1,k}^I(m)$ 와  $\tilde{d}_{1,k}^Q(m)$ 를  $K$ 개의 채널코드  $c_k^d(t)$ 와 스크램블링 코드  $c_s^{IQ}(t)$ 로 재확산해서 채널정보를 보상한 데이터 채널과 파일럿 채널에 채널코드  $c_0^d(t)$ 와 스크램블링 코드  $c_s^{IQ}(t)$ 로 재확산한 신호를 합한 것이다. 그리고 식 (19)와 같이 첫 번째 경로의 재확산 신호를 제거한다. 여기서 해석의 편의를 위해  $d_{1,k,n}^I = \tilde{d}_{1,k,n}^I$ ,  $\alpha_1 = \hat{\alpha}_1$ ,  $\phi_1 = \hat{\phi}_1$ 라고 가정한다.

$$d_{1,k,n}^I = d_{0,k,n}^I - \tilde{d}_{1,k,n}^I \quad (19)$$

$$\begin{aligned} \tilde{d}_{1,k,n}^I &= \sum_{k=1}^K [ \hat{\alpha}_1 G_D \tilde{d}_{1,k}^I c_k^d(t - \tau_1) c_s^I(t - \tau_1) \\ &- \hat{\alpha}_1 G_D \tilde{d}_{1,k}^Q c_k^d(t - \tau_1) c_s^Q(t - \tau_1) ] \cos \hat{\phi}_1 \\ &+ \sum_{k=1}^K [ \hat{\alpha}_1 G_D \tilde{d}_{1,k}^Q c_k^d(t - \tau_1) c_s^I(t - \tau_1) \\ &+ \hat{\alpha}_1 G_D \tilde{d}_{1,k}^I c_k^d(t - \tau_1) c_s^Q(t - \tau_1) ] \sin \hat{\phi}_1 \\ &+ [ \hat{\alpha}_1 G_P p^I(t - \tau_1) c_0^d(t - \tau_1) c_s^I(t - \tau_1) \\ &- \hat{\alpha}_1 G_P p^Q(t - \tau_1) c_0^d(t - \tau_1) c_s^I(t - \tau_1) ] \cos \hat{\phi}_1 \\ &+ [ \hat{\alpha}_1 G_P p^Q(t - \tau_1) c_0^d(t - \tau_1) c_s^I(t - \tau_1) \\ &+ \hat{\alpha}_1 G_P p^I(t - \tau_1) c_0^d(t - \tau_1) c_s^Q(t - \tau_1) ] \sin \hat{\phi}_1 \end{aligned} \quad (20)$$

$$d_{1,k,n}^Q = d_{0,k,n}^Q - \tilde{d}_{1,k,n}^Q \quad (21)$$

식 (19)와 식 (21)과 같이 첫 번째 경로신호를 제거한 신호에서 두 번째 경로신호에 대한 디스크램블링을 수행한 신호  $y_{2,k,n}^I$ 과  $y_{2,k,n}^Q$ 를 <그림 2>의 1차 채널 추정 및 보상부로 입력한다. 1차 채널추정 및 보상부에서는 두 번째 경로 신호에서 파일럿 채널과 데이터 채널에 대해 역확산을 수행하고 조합하여 파일럿 채널과 데이터 채널을 복원한다. 수신기에서 알고있는 파일럿 신호와 복원한 데이터 채널을 파일럿과 데이터 채널 재생 및 제거부에 입력하여 파일럿 채널과 데이

터 채널간의 상호간섭을 각각 디스크램블링 신호에서 제거한다. I-채널의 상호간섭을 제거하는 절차는 <그림 3>과 같다.

파일럿 채널과 데이터 채널간의 상호간섭이 제거된 신호를 2차(최종) 채널추정 및 데이터 결정부에 입력한다. 첫 번째 경로신호와 마찬가지로 다중코드 다중경로 성분이 제거된 2차(최종) 파일럿 채널을 복원하기 위해서 파일럿 채널코드로 역확산시킨다. 그리고 파일럿 채널 성분이 제거된 데이터 채널을 얻기 위해서는 다중코드의 데이터 채널코드로 역확산시킨다. 이렇게 구한 역확산 파일럿 채널 성분  $\hat{y}_{2,k}^{PI}$ 과  $\hat{y}_{2,k}^{PQ}$ 를 이용하여 식 (11)과 식 (12)와 같이 데이터 채널에 채널보상을 하고 I-채널과 Q-채널의 조합에 의해  $\hat{y}_{2,k}^{DI}$ 과  $\hat{y}_{2,k}^{DQ}$ 를 얻는다.

이상과 같이 수신신호의 디스크램블링, 1차 파일럿 채널과 데이터 채널의 역확산 및 채널보상, 그리고 파일럿 채널과 데이터 채널간의 상호간섭을 제거한 후 2차(최종) 채널보상과 역확산에 의한 복원과정을  $L$ 개의 다중경로에 대해 수행한다.

$L$ 개의 다중경로 성분에 대해  $h$ -번째 경로신호의 간섭성분을 제거한 후, 2차(최종) 데이터 채널 성분은 식 (22)와 같다.

$$\begin{aligned} \hat{y}_{h+1,k,n}^{DI}(t) &= \alpha_{h+1}^2 G_P G_D d_k^I(t - \tau_{h+1}) + C_{h+1,k,n}^{DI} \quad (22) \\ C_{h+1,k,n}^{DI} &= \sum_{l=h+2}^L \sum_{k=1}^K \alpha_l \alpha_{h+1} G_P G_D d_k^I(t - \tau_l) \\ &[ a_{k,s}^{dII}(l, h+1) + a_{k,s}^{ddQQ}(l, h+1) ] \times (1/2) \cos(\phi_l - \phi_{h+1}) \\ &+ \sum_{l=h+2}^L \sum_{k=1}^K \alpha_l \alpha_{h+1} G_P G_D d_k^I(t - \tau_l) [ a_{k,s}^{ddQI}(l, h+1) \\ &- a_{k,s}^{dIIQ}(l, h+1) ] \times (1/2) \sin(\phi_l - \phi_{h+1}) \\ &+ \sum_{l=h+2}^L \sum_{k=1}^K \alpha_l \alpha_{h+1} G_P G_D d_k^Q(t - \tau_l) [ a_{k,s}^{dIIQ}(l, h+1) \\ &- a_{k,s}^{ddQI}(l, h+1) ] \times (1/2) \cos(\phi_l - \phi_{h+1}) \\ &+ \sum_{l=h+2}^L \sum_{k=1}^K \alpha_l \alpha_{h+1} G_P G_D d_k^Q(t - \tau_l) [ a_{k,s}^{dIIQ}(l, h+1) \\ &+ a_{k,s}^{ddQI}(l, h+1) ] \times (1/2) \sin(\phi_l - \phi_{h+1}) \\ &+ \sum_{l=h+2}^L \alpha_l \alpha_{h+1} G_P G_D p^I(t - \tau_l) [ a_{0,s}^{pIII}(l, h+1) \\ &+ a_{0,s}^{pdQQ}(l, h+1) ] \times (1/2) \cos(\phi_l - \phi_{h+1}) \\ &+ \sum_{l=h+2}^L \alpha_l \alpha_{h+1} G_P G_D p^I(t - \tau_l) [ a_{0,s}^{pdQI}(l, h+1) \\ &- a_{0,s}^{pIIQ}(l, h+1) ] \times (1/2) \sin(\phi_l - \phi_{h+1}) \\ &+ \sum_{l=h+2}^L \alpha_l \alpha_{h+1} G_P G_D p^Q(t - \tau_l) [ a_{0,s}^{pIIQ}(l, h+1) \\ &- a_{0,s}^{pdQI}(l, h+1) ] \times (1/2) \cos(\phi_l - \phi_{h+1}) \\ &+ \sum_{l=h+2}^L \alpha_l \alpha_{h+1} G_P G_D p^Q(t - \tau_l) [ a_{0,s}^{pIIQ}(l, h+1) \\ &+ a_{0,s}^{pdQI}(l, h+1) ] \times (1/2) \sin(\phi_l - \phi_{h+1}) \end{aligned}$$

$$\begin{aligned}
 & - a_{0,s}^{pdQI}(l, h+1)] \times (1/2) \cos(\phi_l - \phi_{h+1}) \\
 & + \sum_{i=h+2}^L \alpha_i \alpha_{h+1} G_P G_D p^Q(t-\tau_i) [a_{0,s}^{pdII}(l, h+1) \\
 & + a_{0,s}^{pdQQ}(l, h+1)] \times (1/2) \sin(\phi_l - \phi_{h+1}) \\
 & + (1/2) \alpha_{h+1} G_P n_c(t) a_{k,s}^{dI}(t-\tau_{h+1}) \cos \phi_{h+1} \\
 & + (1/2) \alpha_{h+1} G_P n_s(t) a_{k,s}^{dQ}(t-\tau_{h+1}) \cos \phi_{h+1} \\
 & + (1/2) \alpha_{h+1} G_P n_c(t) a_{k,s}^{dQ}(t-\tau_{h+1}) \sin \phi_{h+1} \\
 & - (1/2) \alpha_{h+1} G_P n_s(t) a_{k,s}^{dI}(t-\tau_{h+1}) \sin \phi_{h+1} \quad (23)
 \end{aligned}$$

$$\hat{y}_{h+1,k,n}^{DQ} = \alpha_{h+1}^2 G_P G_D d_k^Q(t-\tau_{h+1}) + C_{h+1,k,n}^{DQ} \quad (24)$$

식 (22)와 식 (24)에서  $C_{h+1,k,n}^{DI}$  과  $C_{h+1,k,n}^{DQ}$  은  $h$ -번째 경로신호의 간섭제거 후, 각각 I-채널과 Q-채널의 데이터 채널의 간섭 및 백색 가우시안 잡음항을 나타낸다.

식 (23)에서  $a_{k,s}^{ddIIQ}(l, h+1)$ ,  $a_{0,s}^{pdIIQ}(l, h+1)$ ,  $a_{k,s}^{dI}(t-\tau_i)$ ,  $a_{k,s}^{dQ}(t-\tau_i)$ ,  $a_{0,s}^{pI}(t-\tau_i)$  및  $a_{0,s}^{pQ}(t-\tau_i)$  는 식 (25)와 같다.

$$\begin{aligned}
 a_{k,s}^{ddIIQ}(l, h+1) &= a_{k,s}^{dIIQ}(t-\tau_l) a_{k,s}^{dIIQ}(t-\tau_{h+1}) \\
 a_{0,s}^{pdIIQ}(l, h+1) &= a_{0,s}^{pIIQ}(t-\tau_l) a_{k,s}^{dIIQ}(t-\tau_{h+1}) \\
 a_{k,s}^{dI}(t-\tau_i) &= c_k^d(t-\tau_i) c_s^I(t-\tau_i), \\
 a_{k,s}^{dQ}(t-\tau_i) &= c_k^d(t-\tau_i) c_s^Q(t-\tau_i) \\
 a_{0,s}^{pI}(t-\tau_i) &= c_0^p(t-\tau_i) c_s^I(t-\tau_i), \\
 a_{0,s}^{pQ}(t-\tau_i) &= c_0^p(t-\tau_i) c_s^Q(t-\tau_i) \quad (25)
 \end{aligned}$$

$L$ 개의 다중경로에 대해 직렬간섭제거를 수행하고 파일럿 채널과 데이터 채널간의 상호간섭을 제거한  $L$ 개의 2차(최종) 복원 데이터 신호를 레이크 결합기를 통해 합성한다.

$$\hat{a}_k^I(m) = \sum_{l=1}^L \hat{a}_{l,k}^I(m), \quad \hat{a}_k^Q(m) = \sum_{l=1}^L \hat{a}_{l,k}^Q(m) \quad (26)$$

### 3. 직렬간섭제거 알고리즘 성능해석

$L$ 개의 다중경로에 대해 논문의 직렬간섭제거 알고리즘 성능을 분석하기 위해 데이터 채널의 채널코드에 의한 역확산 신호의 전체 잡음 분산값을 구한다. 먼저, 순차적인 다중경로 신호성분의 제거에 의한 역확산 신호의 분산값을 구하기 위해서 식 (23)의 역확산 항을 식 (27)과 같이 정의한다.

$$\begin{aligned}
 \Gamma_{l,h+1}^{dd} &= \frac{1}{T} \int_0^T a_{k,s}^{ddIIQ}(l, h+1) \cos(\phi_l - \phi_{h+1}) dt \\
 \Gamma_{l,h+1}^{dd} &= \frac{1}{T} \int_0^T a_{k,s}^{ddIIQ}(l, h+1) \sin(\phi_l - \phi_{h+1}) dt \\
 \Gamma_{l,h+1}^{pd} &= \frac{1}{T} \int_0^T a_{0,s}^{pdIIQ}(l, h+1) \cos(\phi_l - \phi_{h+1}) dt
 \end{aligned}$$

$$\Gamma_{l,h+1}^{pd} = \frac{1}{T} \int_0^T a_{0,s}^{pdIIQ}(l, h+1) \sin(\phi_l - \phi_{h+1}) dt \quad (27)$$

식 (27)의 각 항은 채널코드의 확산부호의 상호 상관을 나타내며, 비동기 채널에서 각 항의 분산값은 식 (28)과 같이 주어진다<sup>[7]</sup>.

$$\text{Var}[\Gamma_{l,h+1}^{dd}] = \text{Var}[\Gamma_{l,h+1}^{pd}] = \frac{1}{3N_1} \quad (28)$$

따라서 순차적인 다중경로 간섭신호 성분을  $h$ -번째 제거한 후,  $(h+1)$ -번째 경로신호의 데이터 채널 역확산 검출신호의 I-채널과 Q-채널의 분산값은 식 (29)와 같다.

$$\begin{aligned}
 \eta_{h+1,k}^{DI} &= \eta_{h+1,k}^{DQ} = \text{Var}[\hat{y}_{h+1,k}^{DI}] = \text{Var}[\hat{y}_{h+1,k}^{DQ}] \\
 &= \frac{2}{3N_1} K G_D^2 G_P^2 [K+1] \sum_{i=h+2}^L E[\alpha_i^2] E[\alpha_{h+1}^2] \\
 &+ \frac{N_0}{4} G_P^2 E[\alpha_{h+1}^2] \quad (29)
 \end{aligned}$$

한편, 1차 채널추정 및 보상부 다음 동작에서 파일럿 채널과 데이터 채널간의 상호간섭을 제거하지 않는 경우, I-채널의 2차(최종) 복원 데이터 채널의 분산값은 식 (30)과 같다.

$$\begin{aligned}
 \eta_{h+1,k}^{DI} &= \frac{2}{3N_1} G_P^2 E[\alpha_{h+1}^2] + \frac{2}{3N_1} K G_D^2 G_P^2 [K+1] \\
 &+ \sum_{i=h+2}^L E[\alpha_i^2] E[\alpha_{h+1}^2] + \frac{N_0}{4} G_P^2 E[\alpha_{h+1}^2] \quad (30)
 \end{aligned}$$

여기서 상호간섭 성분은 식 (30)에서 첫 번째 항에 해당한다.

다중경로의 직렬간섭제거 알고리즘에서  $h$ -번째 간섭제거 후,  $(h+1)$ -번째 경로의 신호 대 잡음비(SINR : signal to interference noise ratio)는 식 (31)과 같다.

$$\text{SINR}_{h+1,k}^{IIQ} = \frac{[\hat{y}_{h+1,k}^{DIIQ}]^2}{\eta_{h+1,k}^{DIIQ}} \quad (31)$$

여기서 데이터 채널의 비트 발생확률이 동일하다고 가정할 때,  $h$ -번째 간섭제거 후  $(h+1)$ -번째 경로신호의 시불변 감쇄계수(경로이득)  $\alpha_i$ 에 대한 조건 오류율은 식 (32)와 같다.

$$\begin{aligned}
 P_{e,h+1,k}^{IIQ}(\alpha_i) &= P\{\hat{y}_{h+1,k}^{DIIQ} < 0 \mid d_{h+1,k}^{IIQ} = +1\} \\
 &= P\{\hat{y}_{h+1,k}^{DIIQ} > 0 \mid d_{h+1,k}^{IIQ} = -1\} \\
 &= Q(\sqrt{\text{SINR}_{h+1,k}^{IIQ}}) \quad (32)
 \end{aligned}$$

## IV. 성능 분석

W-CDMA HSDPA 시스템의 다중경로 직렬간섭제

거 알고리즘의 성능분석을 위해  $L$ 개의 다중경로의 전력은 내림차순으로 정렬되어 있고, 위상 추정과 칩의 동기획득이 완벽하게 이루어졌다고 가정한다. 그리고 간섭제거 과정에서 다중코드들의 데이터 채널간 간섭 성분은 제거되었다고 가정한다. 성능평가를 위한 오류율은 다중경로 간섭제거가 진행될수록 성능이 향상되기 때문에 논문에서는 간섭제거 경로수에 대해 평균을 취한 평균 오류율로 평가한다.

<그림 5>는 여러 가지 확산이득(PG  $N_1 = 16, 64, 128$ )에 따른 다중경로 간섭제거 성능을 나타낸다. 경로수가  $L=2$ 와 4인 경우에 대해서 다중경로 간섭성분을 제거하지 않는 기존방식(Con\_data)과 다중경로 제거성능을 평균한 직렬간섭제거(SIC\_data) 알고리즘 성능을 비교하였다. 굵은 점선은 경로수가  $L=4$ 인 경우의 성능이고, 실선은 경로수가  $L=2$ 인 경우이다. 성능에 따르면, 경로수가 증가함에 따라 급격한 성능저하를 나타내며, 확산이득이 증가할수록 매우 커다란 성능향상을 보여준다. 또한 확산이득이 클수록 간섭제거 효과가 줄어들음을 알 수 있다. 예를들어, 경로수  $L=2$ 와 평균 오류율  $1.0 \times 10^{-3}$ 에서 확산이득 PG=64와 128에 대해 직렬간섭제거 성능이 각각 7dB와 1.4dB 이상 우수함을 나타낸다. 따라서 확산이득이 낮은 경우 오류율 성능이 매우 낮아 다중경로 간섭제거의 필요성이 큼을 알 수 있다.

<그림 6>은 가중인자(weight factor,  $G_p, G_d$ )에 대한 다중경로의 평균 오류율 성능을 나타낸다.  $G_p$ 와  $G_d$ 는 각각 파일럿 채널과 데이터 채널의 가중인자를 나타낸다. 가중인자는  $0 < G_p, G_d \leq 1$  범위의 값을 갖는다. 가중인자가 적을수록 평균 오류율 성능이 저하됨을 알 수 있다. 이것은 파일럿 채널과 데이터 채널들에 할당되는 가중치에 비례한 간섭전력에 의한 것으로 가중치가 큰 채널들의 합은 상대적인 간섭전력이 크기 때문이다.

한편, 고속 다운링크 패킷접속 규격에서 다중코드(multicode)수를  $K=10$ 으로 권고하고 있다. 따라서 <그림 7>에서는 성능분석을 위해  $K$ 를 '10'까지 가변하면서 다중경로 간섭제거 성능을 평가하였다. 다중코드수( $K$ )의 증가에 따라 다중경로 간섭량이 증가하기 때문에  $K$ 가 '10'에 가까울수록 평균 오류율 성능이 포화된다. 특히, 확산이득이 낮은 경우 다중경로 간섭량이 커지므로 전체 간섭량이 증가하여 간섭제거 성능을 저하시킨다. 따라서 우수한 성능을 갖는 다중경로 간섭제거 알고리즘의 필요성이 요구된다.

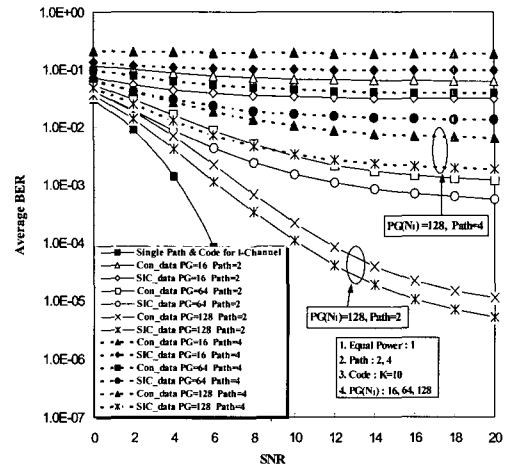


그림 5. 확산이득(PG)에 대한 다중경로 직렬간섭제거 평균 오류율 성능  
 Fig. 5. Average BER performance of multipath successive interference cancellation for processing gain (PG).

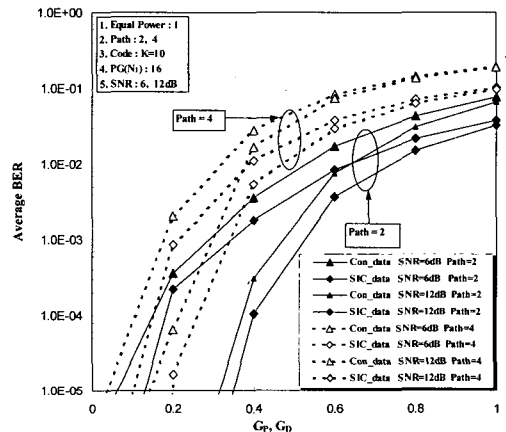


그림 6. 가중인자(weight factor)에 대한 평균 오류율 성능  
 Fig. 6. Average BER performance for weight factor of the pilot and data channel.

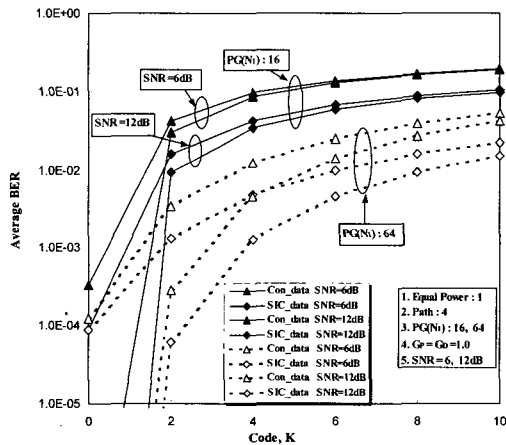


그림 7. 다중코드수(K)에 대한 평균 오류율 성능  
 Fig. 7. Average BER performance for the number of multicode K.



<그림 8>은 데이터 채널에 적용하는 확산이득  $PG(N_i)=16$ 과  $PG(N_i)=64$ 에서 다중경로 이득 변화에 따른 성능을 비교하였다. 그리고 경로수  $L=2$ 와 4인 다중경로에서 평가하였다. 다중경로 이득은 일정이득(unit power), 선형감소이득 및 지수감소이득으로 나누어 오류율 성능을 분석하였다. 여기서 선형감소이득은 다중경로에 따라 이득을 '1'에서 '0.1'씩 감소하도록 한 것이다. <그림 8>에서 보는 바와 같이 오류율 성능은 지수감소이득, 선형감소이득 및 일정이득 순으로 우수한 결과를 나타냈다. 이것은 첫 번째 경로신호를 포함하여 이득이 큰 다중경로 성분을 제거한 후 남아있는 성분이 적을수록 상대적으로 간섭전력이 적기 때문이다.

V. 결론

논문은 3GPP W-CDMA HSDPA 시스템에서 오류율 성능향상을 위해 다중경로 간섭성분에 대한 직렬간섭제거 알고리즘을 적용한 성능을 시스템 모델링을 통해서 수식으로 유도하고 수치해석으로 분석한 것이다. 성능분석은 다양한 확산이득에 대한 다중경로의 간섭제거 성능, 가중인자 ( $G_p, G_d$ )의 가변에 따른 성능, 다중코드수( $K$ )에 따른 성능변화 및 여러 가지 다중경로

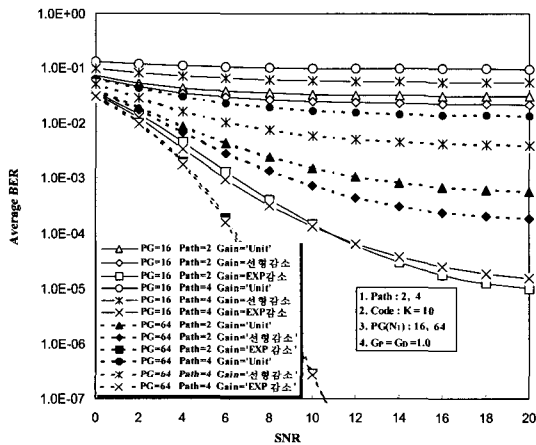


그림 8. 다중경로 이득에 따른 평균 오류율 성능비교  
Fig. 8. Average BER performance comparison for multipath channel gains.

채널이득에서의 간섭제거 오류율 성능변화등에 대해 수행하였다. 성능분석 결과에 의하면, 다중경로수가 증가함에 따라 오류율 성능이 급격하게 포화되고, 확산이득이 증가할수록 성능향상이 매우 커짐을 확인하였다. 파일럿 채널 및 데이터 채널들에 할당하는 가중치

가 '1'에 가까울수록 전체 간섭전력이 증가하여 오류율 성능이 포화됨을 알 수 있다. 마찬가지로 다중코드수 ( $K$ )가 증가할수록 간섭전력이 급증하여 성능저하가 커진다. 그리고 다중경로 페이딩 채널이득 변화에 대한 오류율 성능은 다중경로 성분의 내림차순 정렬에서 뒤에 도달한 경로신호의 이득이 적을수록 경로성분 제거 후 남아있는 간섭성분이 적게 되어 성능이 향상됨을 알 수 있었다.

앞으로의 연구는 HSDPA 시스템의 성능해석 결과식을 바탕으로 해서 보다 우수한 간섭제거 알고리즘을 적용한 성능연구가 기대된다.

참고 문헌

- [1] 3GPP TR25.848 V4.0.0(2001.3), "Physical layer aspects of UTRA high speed downlink packet access(Release 4)".
- [2] 3GPP TR25.212 V5.2.0(2002.9), "Technical specification group radio access network : spreading and modulation(FDD)(Release 5)".
- [3] K. B. Letaief, J. C-I. Chuang, and R. D. Murch, "Multicode high-speed transmission for wireless mobile communication" in Proc. IEEE VTC'95, pp. 1835-1839, 1995.
- [4] D. -W. Hsiung and J. -F. Chang, "Performance of multi-code CDMA in a multipath fading channel" IEE Proc. on comm., Vol. 147, No. 6, pp. 365-370, Dec. 2000.
- [5] C-D. Iskander and P. T. Mathiopoulos, "Performance of multicode DS/CDMA with noncoherent M-ary orthogonal modulation in multipath fading channels" in Proc. IEEE VTC'02, pp. 1210-1214, 2002.
- [6] S. I. Kim and H. S. Lee, "Performance improvement of RAKE receiver for a multicode DS-CDMA system with multistage interference cancellation detectors" in Proc. IEEE TENCON'99, Vol. 1, pp. 573-576, Sept. 1999.
- [7] R. Hu, A. Huang, H. Wang, and W. Gu, "Multipath interference cancellation and modified RAKE receiver" in Proc. IEEE

- VTC'01, pp. 1508-1512, 2001.
- [8] M. F. Madkour, S. C. Gupta, and Y. E. Wang, "Successive interference cancellation for downlink W-CDMA communications" *IEEE trans. on wireless comm.*, Vol. 1, No. 1, pp. 169-177, Jan. 2002.
- [9] J. Chen, J. Wang, and M. Sawahashi, "MCI cancellation for multicode wideband CDMA systems" *IEEE Journal on JSAC*, Vol. 20, No. 2, pp. 450-462, Feb. 2002.
- [10] K. Higuchi, A. Fujiwara, and M. Sawahashi, "Multipath interference canceller for high-speed packet transmission with adaptive modulation and coding scheme in W-CDMA forward link" *IEEE Journal on JSAC*, Vol. 20, No. 2, pp. 419-432, Feb. 2002.
- [11] H. Wang, V. Haikola, and J. Lilleberg, "Advanced high-speed packet access receiver for WCDMA multicode transmissions with high-order modulation" in *Proc. IEEE PIMRC'02*, pp. 1068-1072, 2002.

---

 저 자 소 개
 

---



구 제 길(정회원)

1984년 2월 : 성균관대학교 전자공학과 졸업(학사). 1986년 2월 : 성균관대학교 일반대학원 전자공학과 졸업(석사). 1996년 3월~2001년 2월 : 성균관 대학교 일반대학원 전자공학과

공학박사(Ph.D). 1986년 1월~1998년 1월 : 삼성전자(주) 정보통신(본) 정보통신 및 CDMA 개발연구소 근무(선임연구원). 1998년 3월~현재 : 용인송담대학 디지털전자정보과 조교수. <주관심분야 : 디지털통신, 이동 및 무선통신, IMT-2000 CDMA 시스템 개발과 신호 처리 기술 등>