

# 소음/진동을 고려한 철도 감속기 개발에 대한 연구

이형우<sup>#</sup>, 박노길<sup>\*</sup>

## A Study on Development of Railway Reducer for Low Noise/Vibration

Hyoung Woo Lee<sup>#</sup>, No Gill Park<sup>\*</sup>

### ABSTRACT

A dynamic model of railway reducer is developed by the lumped parameter method. The model accounts for shafts, bearings flexibilities, gyroscopic effects and the force couplings among the transverse and torsion motions due to gearing.

Vibration/noise analysis as well as strength of gear teeth, and bearing life are considered. Excitation forces of railway reduction are considered as the mass unbalance of the rotors, misalignment and a function of gear transmission error which comes from the modified tooth surface. A campbell diagram, in which the excitation sources caused by the mass unbalance of the rotors, misalignment and the transmitted errors of the gearing are considered, shows that, at the operating speed, there are not the critical speed.

The program which can be used to analyze and predict vibration/noise characteristics by mass unbalance, misalignment and gear transmission error of railway reduction is developed with this system model.

**Key Words** : railway (철도감속기), transmission error (치합전달오차), mass unbalance (질량 불평형)  
misalignment (축어긋남), critical speed (위험속도)

### 1. 서론

최근 도시의 광역화로 인해 전철 및 철도의 수요가 증가하고 있고, 철도차량의 고속화, 경량화로 승객의 안정성과 정숙성이 더욱 크게 요구된다. 국내에서 아직 철도차량 및 전기동차용 기어

부품을 제작하여 납품하는 회사가 없고, 외국의 제품을 전량 수입하여 사용하고 있다. 국내 기술의 향상으로 충분히 국산화할 수 있는 분야임에도 불구하고 수입에 의존하여 외화를 낭비하고 있다.

~ 접수일: 2003년 07월 18일; 게재승인일: 2003년 11월 14일  
# 교신저자: 부산대학교 기계기술연구소  
E-mail rotor@dreamwiz.com Tel. (051) 510-2325  
\* 부산대학교 기계공학부

철도차량 및 전기자동차용 감속구동장치의 기어 부품을 국산화한다면 수입 대체 및 수출 창출의 파급효과가 있을 것으로 사료된다.

기어를 가지는 로터-베어링 시스템의 연구에 대해 살펴보면 다음과 같다. Kahraman<sup>1</sup>은 1단 평기어의 비틀림과 굽힘진동의 연성효과를 고려하여 위험속도를 구하였고 질량 불평형, 치합전달오차에 대한 응답특성을 구하기 위해 유한요소법을 사용하였다. Chong<sup>2</sup>은 헬리컬기어의 진동을 감소시키기 위하여, 치형수정량의 최적값을 구하였다. Lee<sup>3</sup>는 Hibner's branch법으로 전달행렬을 구성하고  $\lambda$ -matrix를 유도하여, 발전기용 8단 가스터빈의 비틀림에 대한 진동 및 소음원을 예측하였다. Lee<sup>4</sup>는 헬리컬 기어시스템의 진동모델에 대한 기초연구를 위하여, 굽힘, 비틀림, 축력이 서로 연성되어있는 헬리컬기어 쌍에 대한 일반화된 진동모델을 수립하였다. 또, 헬리컬기어 쌍에 대한 진동모델의 타당성을 보이기 위해, 치합전달오차로 발생하는 위험속도 해석 결과를 실험과 비교하였다. Lee<sup>5</sup>는 헬리컬기어를 가지는 3단 공기 터보압축기에 대해, 로터의 질량 불평형력, 춘어긋남, 임펠러의 가진진동수, 치합전달오차, 백래쉬 및 베어링유격, 치접촉계수의 주기적 변화로 인한 가진원 등에 대한 가진진동수를 섭동법을 사용하여 수학적으로 정식화 하였다. 또, Lee<sup>6</sup>는 다단 헬리컬기어 시스템과 케이스로 구성되어 있는 차량변속기의 진동특성 해석을 위한 수학적 모델을 개발하고 해석모델의 타당성을 보이기 위해, 차량변속기에 실제 적용된 엔진의 최대 회전 토크 및 회전수 조건으로 차량변속기 각 변속 단에 대하여 부하조건 벤치시험을 실시하고 이론 해석치를 위험속도로서 비교하였다.

본 연구에서는 저 소음/저 진동 철도차량용 감속기 개발을 목표로 하였다. 입력속도 1800 rpm, 동력 315 HP 인 철도차량에 대해서 강도설계 및 진동/소음을 고려한 설계를 수행하였다. AGMA규격<sup>7,8</sup>에 의한 기어강도 설계, 베어링 수명해석을 하였고, 진동특성 해석을 위한 철도차량용 감속기 동역학 모델을 개발하였다. 철도차량용 감속기에서 발생할 수 있는 소음/진동 가진원을 구하였고, 운전속도 범위 내에서 소음/진동이 발생하지 않도록 설계를 하였다.

## 2. 철도차량용 감속기 강도설계

본 연구에서는 철도차량용 감속기 강도설계를

위해서 동력 전달용 기어의 다음 2가지 항목에 대해서 검토하여 설계하였다.

(i) 이뿌리의 굽힘강도 : 이뿌리에 생기는 응력에 의하여 이가 피로파괴 한다

(ii) 이 접촉면의 면압강도 : 치면에 생기는 응력 등으로 인해서 치면이 피로 파괴되고 피팅이 생긴다.

위의 (i), (ii) 2가지 항목의 대한 계산결과 중 최소의 허용하중으로 전달마력이 결정되며 이때 헬리컬기어 강도 설계와 관련하여 AGMA 2001규격<sup>7,8</sup>을 기준으로 하였다.

### 2.1 굽힘강도 설계

기어의 전달하중에 의한 이뿌리의 굽힘강도는 치면에 작용하는 하중의 접선 방향 성분 이외에도 반경방향 성분에 의한 이뿌리의 압축응력, 이 중심선에 대한 하중 작용선의 경사에 의한 이에서의 불 균일한 모멘트 분포, 이뿌리 필렛에서의 곡률 변화에 의한 응력 집중과 하중을 받는 이와 인접한 이의 하중 분담 등을 고려한다.

$$s_t = \frac{W_t K_a}{K_v} \frac{1.0}{Fm} \frac{K_s K_m}{J}$$

여기서,

$s_t$  : Bending Stress Number (MPa)

$K_a$  : Application Factor for bending strength

$K_s$  : Size Factor for bending strength

$K_m$  : Load distribution factor for bending strength

$K_v$  : Dynamic factor for bending strength

$J$  : Geometry factor for bending strength

$m$  : Nominal metric module in plane of rotation (mm)

$F$  : Net Face width of narrowest member

이다.

기어 굽힘 강도는 아래의 식을 만족 할 때 안전하다고 할 수 있다.

$$s_t \leq s$$

$$s = s_{at} \frac{K_L K_H}{K_T K_R}$$

여기서,

- $s_{at}$  : Allowable bending stress number (MPa)
- $K_L$  : Life factor for bending strength
- $K_H$  : Hardness ratio factor for bending strength
- $K_T$  : Temperature factor for bending strength
- $K_R$  : Reliability factor for bending strength

이다. 이상의 식에 의거하여 본 연구에서 적용한, 동력 315HP, 구동축 회전속도 1800 rpm인 철도용 감속기의 굽힘강도 설계 계수는 Table 1과 같다. Table 1에서,  $K_v, K_s, K_m, K_v, J, K_L, K_H, K_T, K_R$ 의 기어 팩터는 AGMA 2001-B88<sup>7</sup>에 의해 구해진다.

굽힘강도는  $s > s_f$ 일 때 안전하므로, 본 연구의 철도차량용 감속기는 Table 1에 의거하여 굽힘강도에 대해서 모두 안전하다.

Table 1 AGMA Bending Strength

Gear factor	Pinion	Gear
$W_t$ (N)	28,660	28,660
$K_v$	0.69441	0.69441
$F$ (mm)	100	100
$m$ (mm)	6	6
$K_s$	1	1
$K_m$	1.90135	1.90135
$J$	0.47	0.57
$K_L$	1	1
$K_a$	1	1
$K_H$	1	1
$K_T$	1	1
$K_R$	1.25	1.25
(MPa)	450	450
$s_f$ (MPa)	278	230
$s$ (MPa)	360	360

## 2.2 면압강도 설계

기어치의 피팅(pitting) 현상은 피로 현상으로 고려된다. 초기 피팅은 국부적으로 과대응력이 작

용하는 부분에서 일어나며 점차적으로 과응력 작용점이 많아 없어지거나 하중이 재 분포됨에 따라 피팅은 중지된다. 면압강도식의 목적은 설계 수명 시간 내에는 현저한 피팅이 발생하지 않는 하중을 결정하기 위해서다. 면압강도식은 곡률을 가진 두 개의 표면사이의 접촉 압력을 계산하는 Hertz응력 식을 기본으로 해서 이빨간의 하중 분담의 효과 등을 반영하여 수정한 식이다.

$$s_c = C_p \sqrt{\frac{W_t C_a}{C_v} \frac{C_s}{dF} \frac{C_m C_f}{I}}$$

여기서,

- $s_c$  : Contact Stress Number ( MPa )
- $C_p$  : Elastic coefficient (  $N^{\frac{1}{2}} / mm$  )
- $W_t$  : Transmitted tangential load ( N )
- $C_a$  : Application Factor for pitting resistance
- $C_s$  : Size Factor for pitting resistance
- $C_m$  : Load distribution factor for pitting resistance
- $C_f$  : Surface condition factor
- $d$  : Operating pitch diameter of pinion
- $C_v$  : Dynamic factor
- $F$  : Net Face width of narrowest member
- $I$  : Geometry factor for pitting resistance

이다. 기어 면압 강도는 아래의 식을 만족 할 때 안전하다고 할 수 있다.

$$s_c \leq s$$

$$s = s_{ac} \frac{C_L C_H}{C_T C_R}$$

여기서,

- $s_{ac}$  : Allowable contact stress number (MPa)
- $C_L$  : Life factor for pitting resistance
- $C_H$  : Hardness ratio factor for pitting resistance
- $C_T$  : Temperature factor for pitting resistance
- $C_R$  : Reliability factor for pitting resistance

이다. 이상의 식에 의거하여 본 연구에서 적용한 면압강도 설계 계수는 Table 2와 같다.

Table 2 AGMA pitting resistance

Gear factor	Pinion	Gear
$W_1$ (N)	28,660	28,660
$C_p$	190	190
$C_a$	1	1
$C_v$	0.69441	0.69441
$C_s$	1	1
d (mm)	86.963	86.963
F (mm)	100	100
$C_m$	1.90135	1.90135
$C_f$	1	1
I	0.220	0.220
$C_L$	1	1
$C_H$	1	1
$C_T$	1	1
$C_R$	1.25	1.25
$s_{ac}$ (MPa)	1560	1560
$s_c$ (MPa)	1216	1216
s (MPa)	1248	1248

Table 2에서,  $C_p, C_a, C_v, C_s, C_m, C_f, I, C_L, C_H, C_T, C_R$ 의 기어 팩터는 AGMA 2001-B88<sup>7</sup>에 의해 구해진다.

면압강도는  $s > s_c$  일 때 안전하므로, 본 연구의 철도차량용 감속기는 Table 2에 의거하여 면압강도가 모두 안전하다.

### 2.3 베어링 수명시간

Table 3과 같이 입력축과 출력축에 사용할 베어링의 형식과 위치를 결정하고 감속기 입력축 1800rpm (베어링 #1, #2), 출력축 259.7rpm (베어링 #3, #4) 구동시 베어링에 작용하는 하중 및 수명을 베어링 범용프로그램인 COBRA<sup>9</sup>에 의해 구하였다. 분석결과 베어링 #1에서 가장 부

하가 크게 나타났으며 수명시간 41,920시간 정도는 안전한 것으로 나타났다.

Table 3 Bearing of railway vehicle

	Designation	Load(N)	Iso life (hrs)	Warning
Bearing #1 (Input left)	FAG cylindrical Roller	19,042	41,920 (Pass)	No
Bearing #2 (Input right)	FAG Angular Contact Ball	1,259	1,691,000 (Pass)	No
Bearing #3 (Output left)	FAG Taper Roller 32940	5,867	1,120,000 (Pass)	No
Bearing #4 (Output right)	FAG Taper Roller 32940	5,867	1,120,000 (Pass)	No

## 3. 진동/소음을 고려한 설계

### 3.1 수학적 모델링

철도차량용 감속기의 구성도는 Fig. 1과 같다. Fig. 1은 1단 감속기로서, 입력축의 동력이 315Hp, 회전속도가 1,800rpm이고 기어에 의해 출력축에 동력이 전달되고 출력축 회전속도는 259.7rpm이다. 입력축 헬리컬 피니언 왼편에 FAG cylindrical Roller Bearing, 오른편에 FAG Angular Contact Ball Bearing이 지지되어 있다. 또, 출력축 헬리컬기어 양단에 FAG 테이퍼 롤러베어링 32940 이 지지되어 있다.

헬리컬기어 연쇄기구, 동력축, 베어링, 케이스 등으로 구성된 철도용 감속기 시스템을 기어연쇄부, 축부, 로터부 그리고 베어링부로 나누어 집중질량계(lumped parameter)법으로, 각 절점에 대해서는 축방향 및 축방향 변위, 굽힘 및 비틀림 회전, 자이로 효과를 모두 고려한 6자유도로 모델링 하였다. 한쌍의 헬리컬기어는 회전하는 두 개의 강체와 탄성 변형하는 치접축부, 즉 두 기초원에

연결된 한 개의 스프링 요소로 가정하고 감쇠는 무시하였다. 동력축은 질량을 고려한 운동에너지 및 탄성에너지 저장 유한요소 모델로 가정하였고, 로터는 강체운동을 하는 운동에너지 저장요소로, 베어링은 모두 선형 스프링으로 가정하였다.

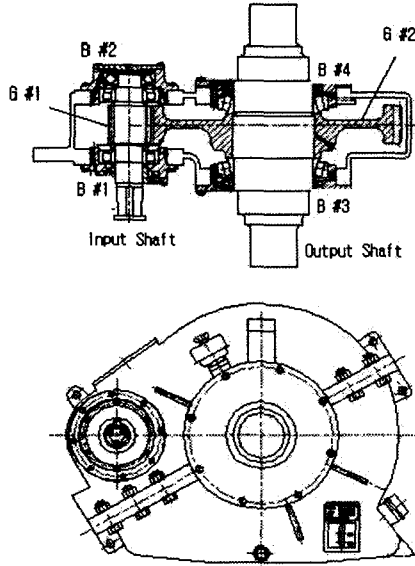


Fig. 1 Construction of a railway reducer

철도차량용 감속기의 운동 방정식은 다음과 같다. 철도차량용 감속기는 기어-로터 시스템과 케이스 시스템이 합쳐진 시스템으로서 베어링 지지점에서 서로 연성되어 있다. 기어-로터 시스템의 일반화된 변위 벡터를  $q_a$ , 케이스 시스템의 일반화된 변위 벡터를  $q_b$  그리고 기어-로터 시스템과 케이스 시스템의 공통 변위 벡터를  $q_c$ 라 하면

$$q_a = [\hat{q}_a \quad q_c]^T, q_b = [\hat{q}_b \quad q_c]^T \quad (1)$$

이다. 여기서,  $\hat{q}_a$ 는 케이스 시스템의 변위 성분과 공유하지 않는 기어-로터 시스템의 변위 벡터,  $\hat{q}_b$ 는 기어-로터 시스템과 공유하지 않는 케이스의 변위 벡터이다.

기어-로터 시스템의 일반화된 변위 벡터가

$q_a$ 이므로, 기어-로터 시스템에 저장된 변형에너지  $V_a$ 는

$$V_a = \frac{1}{2} q_a^T K_a q_a \quad (2)$$

이다. 여기서  $K_a$ 는 기어-로터 시스템의 강성행렬이다. 케이스 시스템의 일반화된 변위 벡터가  $q_b$ 이므로 케이스 시스템에 저장된 변형에너지  $V_b$ 는

$$V_b = \frac{1}{2} q_b^T K_b q_b \quad (3)$$

이다. 여기서  $K_b$ 는 케이스 시스템의 강성행렬이다.

식 (2)와 (3)을 식 (1)의 형태로 분할하면 아래와 같다.

$$V_a = \frac{1}{2} \begin{bmatrix} \hat{q}_a \\ q_c \end{bmatrix}^T \begin{bmatrix} K_{a_{11}} & K_{a_{12}} \\ K_{a_{12}}^T & K_{a_{22}} \end{bmatrix} \begin{bmatrix} \hat{q}_a \\ q_c \end{bmatrix} \quad (4)$$

$$V_b = \frac{1}{2} \begin{bmatrix} \hat{q}_b \\ q_c \end{bmatrix}^T \begin{bmatrix} K_{b_{11}} & K_{b_{12}} \\ K_{b_{12}}^T & K_{b_{22}} \end{bmatrix} \begin{bmatrix} \hat{q}_b \\ q_c \end{bmatrix} \quad (5)$$

케이스 부분 베어링 지지점  $i$ 의 병진변위 벡터를  $u_B^{(i)}$ , 회전변위 벡터를  $\theta_B^{(i)}$ 라고 하면 일반화된 공통변위 벡터  $q_c$ 는

$$q_c = \{q_c^{(1)T} \quad q_c^{(2)T} \quad \dots \quad q_c^{(i)T} \quad \dots \quad q_c^{(N)T}\}^T \quad (6)$$

이다. 여기서  $q_c^{(i)} = \{u_B^{(i)} \quad \theta_B^{(i)}\}^T$  이고  $N$ 은 베어링 지지점의 개수이다. 베어링 지지점은 베어링 outrace 위의 한점이므로, 베어링 지지점  $i$ 에서의 일반화된 변위 벡터  $q_c^{(i)}$ 는 베어링 outrace 중심에서의 일반화된 변위 벡터로 나타낼수 있다. 즉,

$$q_c^{(i)} = B_i q_{B_0} \quad (7)$$

이다. 여기서  $q_{B_0}$ 는 베어링 outrace 중심에서의

일반화된 변위벡터이고  $B_i$ 는 비례행렬이다.

$$B_i = \begin{bmatrix} 1 & 0 & 0 & 0 & L_{z1} & -L_{y1} \\ 0 & 1 & 0 & -L_{z1} & 0 & L_{x1} \\ 0 & 0 & 1 & L_{y1} & -L_{x1} & 0 \\ 0 & 0 & 0 & 1 & 0 & 0 \\ 0 & 0 & 0 & 0 & 1 & 0 \\ 0 & 0 & 0 & 0 & 0 & 1 \end{bmatrix}$$

여기서,  $L$ 은 베어링 축중심에서 베어링 지지점  $i$ 까지의 위치벡터 성분들이다. 베어링 지지점이  $N$ 개 있으므로  $a_c$ 는

$$a_c = B a_{B_0} \quad (8)$$

이고 여기서

$$B = [B_1, B_2, \dots, B_N]$$

이다. 비례행렬  $B$ 는  $6N \times 6$ 의 사각행렬이다. 식 (8)을 식(5)에 대입하여 정리하면

$$V_b = \frac{1}{2} \begin{bmatrix} \hat{a}_b \\ a_{B_0} \end{bmatrix}^T \begin{bmatrix} K_{b11} & K_{b12}B \\ (K_{b12}B)^T & B^T K_{22}B \end{bmatrix} \begin{bmatrix} \hat{a}_b \\ a_{B_0} \end{bmatrix} \quad (9)$$

이 된다. 한편 식 (4)에서  $a_c$ 에 해당되는 것은 베어링 축 중심인  $a_s$  ( $a_c = a_s$ ) 이다. 베어링 축 중심 변위 벡터  $a_s$ 와 베어링 outrace 중심 변위 벡터  $a_s$ 에 관한 변형에너지는

$$V = \frac{1}{2} (a_s - a_{B_0})^T K_B (a_s - a_{B_0}) \quad (10)$$

$$= \frac{1}{2} \begin{bmatrix} a_s \\ a_{B_0} \end{bmatrix}^T \begin{bmatrix} K_B & -K_B \\ -K_B & K_B \end{bmatrix} \begin{bmatrix} a_s \\ a_{B_0} \end{bmatrix}$$

이다. 여기서  $K_B$ 는 베어링 강성행렬이다.

식 (10)의 관계와 식(4)에 식(9)를 합치면 철도 차량 감속기의 총 변형에너지  $V_t$ 가

$$V_t = \frac{1}{2} \begin{bmatrix} \hat{a}_a \\ \hat{a}_s \\ \hat{a}_b \\ \hat{a}_{B_0} \end{bmatrix}^T \begin{bmatrix} K_{a11} & K_{a12} & 0 & 0 \\ K_{a12}^T & K_{a22} + K_B & 0 & -K_B \\ 0 & 0 & K_{b11} & K_{b12}B \\ 0 & -K_B & (K_{b12}B)^T & B^T K_{22}B + K_B \end{bmatrix} \begin{bmatrix} \hat{a}_a \\ \hat{a}_s \\ \hat{a}_b \\ \hat{a}_{B_0} \end{bmatrix}$$

된다.

### 3.2 진동/소음원에 대한 고찰

철도차량용 감속기의 가진원은 회전 불평형에 의한 가진, 기어접촉부의 치형오차에 의한 가진, 치형 피치오차로 인한 가진, 베어링과 회전축의 설치오차로 인한 가진 등이 있으며 그 밖에 치형 강성계수의 시간적 변화로 인한 자려가진과 구름 베어링 부에서의 유격 및 비선형 변형으로 인한 자려가진 등이 있다.<sup>5</sup>

회전불평형에 의한 가진진동수는 회전속도( $\omega$ )와 같다. 베어링과 회전축의 설치오차로 인한 가진은 회전속도의 정수배( $2\omega$ ,  $3\omega$  etc)로 나타난다. 기어접촉부에서 치형가공오차, 피치오차 등 자려가진에 의한 가진진동수는 기어 치접촉부에서의 변위 가진이다. 기어가 완전한 인벌류트 곡선으로 가공되었다면 치합전달 오차는 zero가 되지만 가공오차로 인하여 각속도비가 변동된다. 이는 시스템에 토크(Torque)가진을 유발하게 되는데 이 때의 가진진동수는 축의 회전속도( $\omega$ )에 기어 잇수( $z$ )를 곱한 소위 치통과 주파수( $\Omega$ )가 된다. 또, 치접촉부의 강성계수는 접촉위치에 따라 주기적으로 변하므로 이에 대한 자려가진력은 회전축 진동수와 치통과 주파수 및 그의 정수배의 사이드 밴드( $k\Omega \pm \omega$ ,  $k = 1, 2, 3$  etc)주파수가 된다. 기어접촉부에서의 백래쉬 효과 및 베어링의 간격에 의한 비선형특성이 큰 경우는 회전수의 1/2, 1/3 등에서 공진이 일어나는 소위 분수조화진동을 일으킨다.

치형강성계수의 시간적 변화, 구름베어링 부에서의 유격 및 비선형 변형등에 의한 이차적가진은 일차적 가진원의 조합에 의해 나타나므로, 본 연구에서는 설계단계에서 회전 불평형( $\omega$ ), 축어긋남( $2\omega$ ,  $3\omega$ ), 치통과주파수( $\Omega$ )의 일차적 가진원만을 고려하기로 한다. 본 연구에서 채택한 철도차량용 감속기의 일차적 가진원은 Table 4와 같다.

3.3 진동/소음을 고려한 설계

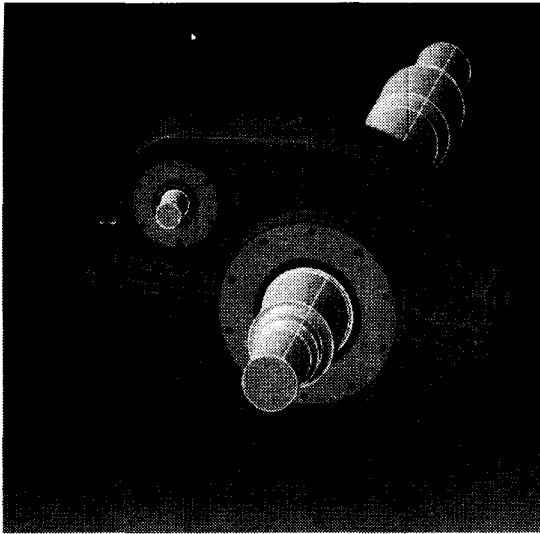


Fig. 2 Gearbox model

철도차량용 감속기의 진동/소음원에 대해 Table 4에 요약하였다. 철도차량용 감속기의 가진원 중에서 설계단계에서 가장 문제가 되는 가진원은 일차적가진원인 회전불평형, 베어링과 회전축의 설치오차로 인한 가진(축어긋남), 치합전달오차로 인한 가진원이다. 2차, 3차 가진원은 1차가진원들의 문제로 인한 상호조합으로 나타나는 사이드 밴드 주파수이다.<sup>5</sup> 설계단계에서 1차가진원에 대한 문제를 제거하면 2차, 3차 가진원이 발생하지 않으므로, 여기서는 1차 가진원의 문제를 발생시키지 않도록 설계를 하였다. Fig. 3은 1차 가진원인, 입력축 회전불평형(1X), 입력축 축어긋남(2X, 3X), 출력축 회전불평형(0.144X), 출력축 축어긋남(0.288X, 0.432X), 기어의 치합전달오차에 의한 소음원(14X)에 대해 고유진동수와 위험속도의 관계를 나타내고 있다. 운전속도 1800rpm에 대해 위험속도가 존재하지 않도록 설계되었다. 정상상태 도달하기전인 1101rpm에 기어의 치합전달오차에 의한 위험속도가 존재하고, 그 때 고유진동수는 257 Hz이다. 모터를 빨리 가동하여 정상상태에 빨리 도달하도록 하거나, 치형수정이 필요하다.

Table 4 Forcing Frequency of run speed

Self Exciting Source	Equation	Forcing Frequency
Mass Unbalance $\omega_1$	1X	1,800rpm
Misalignment $2\omega_1$	2X	3,600rpm
Misalignment $3\omega_1$	3X	5,400rpm
Mass Unbalance $\omega_2$	0.144X	259.7rpm
Misalignment $2\omega_2$	0.288X	519.4rpm
Misalignment $3\omega_2$	0.432X	779.1rpm
Gear Profile Error $\Omega (= Z\omega_1)$	14X	25,200rpm

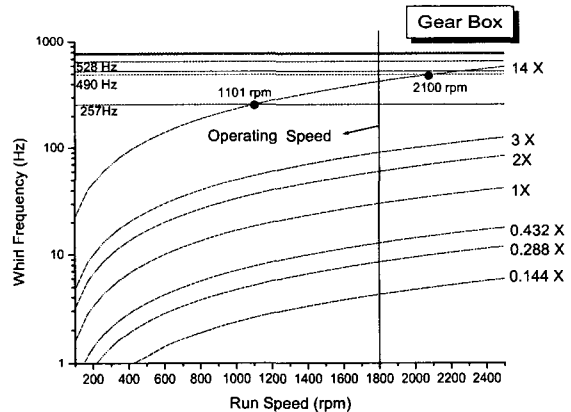


Fig. 3 Campbell diagram

4. 결 론

1) 철도차량용 감속기의 헬리컬 기어연쇄, 베어링, 축, 케이스로 구성되는 진동모델을 개발하였다.

- 2) AGMA 규격에 의한 기어강도, 베어링 수명을 평가하였고, 진동/소음원을 고려하여 진동/소음이 발생하지 않도록 하였다.
- 3) 진동/소음 평가 결과, 회전불평에 의한 진동원과 기어쌍의 치합전달오차에 의한 소음원이 운전 속도 범위 내에서 발생 하지 않음을 알 수 있었다.
- 4) 진동/소음을 고려한 설계 데이터가, 차후, 시차 품제작, 시험평가를 통한 국산화 개발에 기여 할 것으로 사료된다.

8. AGMA 218.01, Rating the Pitting Resistance and Bending Strength of Spur and Helical Involute Gear Teeth.
9. Advanced Rotating Machinery Dynamics (Rotor Bearing, Technology & Software), COBRA, USA.

## 후 기

이 논문은 산업자원부 지역특화기술개발사업 "저 소음을 위한 철도차량용 감속기 국산화 개발"에 의해 지원되었습니다. 지원에 감사 드립니다.

## 참고문헌

1. Kahraman, H. N. Ozguven, D. R. Houser, and J. J. Zakrajsek, "Dynamic Analysis of Geared Rotors by Finite Elements", Journal of Mechanical Design, Transactions of the American Society of Mechanical Engineers, Vol. 114, pp. 507 ~ 514, 1992.
2. 정태형, 명재형, 김기태, "헬리컬 치차의 진동 최소화를 위한 치면 수정량의 결정", 한국정밀 공학회지, 제 17권 제 11호, pp. 199 ~ 205, 2000.
3. 이형우, 박노길, "전달행렬법을 이용한 다단 치차계의 비틀림 진동해석", 한국소음진동공학회지, 제8권 제 3호, pp. 504 ~ 512, 1998.
4. 이형우, 정동현, 박노길, "헬리컬기어 시스템의 진동특성 연구", 한국소음진동공학회지 제 10 권 제1호, pp. 74 ~ 81, 2000.
5. 이형우, 이동환, 박노길, "터보압축기의 진동특성에 관한 해석적 연구", 한국소음진동공학회지, 제 8권 제 6호, pp. 1069 ~ 1077, 1998.
6. 배명호, 이형우, 박노길, "차량변속기의 진동특성에 대한 연구", 한국소음진동공학회지, 제 10권 제 1호, pp. 107 ~ 116, 2000.
7. AGMA 2001-B88, Fundamental Rating Factors and Calculation Methods for Involute and Helical Gear Teeth