

특성함수를 이용한 제한조건이 있는 천장크레인의 강건최적설계

홍도관*, 최석창**, 안찬우#

Robust Optimization Design of Overhead Crane with Constraint using the Characteristic Functions

Do Kwan Hong*, Seok Chang Choi** and Chan Woo Ahn#

ABSTRACT

The correlation between the object function and the design parameter is shown on this paper by using the characteristic function for the mixed result of the structural analysis, the buckling analysis and the table of orthogonal array according to the original overhead crane's dimensional change. About the above two functions, the effectiveness of design change according to the change of design parameters could be estimated. Also, the overhead crane's weight is reduced up to 10.55 percent maintaining the structural stability according to the thickness of plate.

Key Words : Dimension optimization(치수최적화), Buckling analysis(좌굴해석), Characteristic function(특성함수), Finite element analysis(유한요소해석), Girder & saddle(거더와 새들), Overhead Crane(천장크레인), Table of orthogonal array(직교배열표), Analysis of means(평균분석)

1. 서론

천장크레인(Overhead crane)의 경량화는 경제적인 측면에서 재료의 절감과 비용경비의 최소화를 추구하는 산업용 크레인에 있어서 매우 중요하고 필수적인 과제이다. 산업현장에서 사용되는 크레인의 판 두께는 예전부터 경험적인 치수로 사용되어 왔으며 강도면에서도 과도설계(redundant design)가 되어있다. 따라서 재료를 절감하면서 좌굴, 강도를 유지하는 경량화된 천장크레인 최적설계가 요구되고 있다.

본 논문에서 사용된 천장크레인 모델은 실제로 제작, 사용되는 P社의 모델로 사각박스형 용접구조

물 형태인 거더(Girder)와 새들(Saddle)의 상, 하판(Flange)과 좌, 우판(Web) 두께를 설계변수로 하여 중량감소를 위한 치수최적설계를 수행하였다. 크레인의 모든 설계조건은 KS A1627(JIS B8821) 규격^(1, 2)을 기준으로 하였으며, 제약조건으로는 매 반복회의 최대응력과 최대변위가 허용응력과 허용변위를 초과하지 않도록 하였고, 좌굴임계하중이 최대수직, 수평 동하중보다 크게 설계하였다. 또한, 구조 및 좌굴해석과 실험계획법^(3, 4)의 일종인 직교배열표를 적용하였다. 그러나, 직교배열표는 최적설계에서 정의되는 제한조건함수를 고려할 수 없으므로 특성함수를 도입하였다.^(5~8) 이 특성함수는 중량, 응력, 처짐량 및 좌굴강도를 동시에 고려한 특성치를 평균분석을 통하여 정량적으로 평가하였다.

접수일: 2003년 6월 30일; 게재승인일: 2003년 11월 14일

* 동아대학교 생산기술연구소

** 창원전문대학 기계설계과

교신저자, 동아대학교 기계산업시스템공학부

Email cwahn@daunet.donga.ac.kr Tel.(051)200-7643

2. 특성함수를 이용한 제한조건의 문제

2.1 특성함수

제한조건이 있는 문제의 경우 제한조건을 고려하기 위하여 벌칙함수 $P(x)$ 를 고려하여 원래 반응치와 제한조건의 위배량을 포함하는 벌칙함수로서 새로운 목적함수인 특성함수 $\Psi(x)_{new}$ 가 정의된다.

직교배열표의 실험으로부터 얻어지는 특성치는 최적설계에 취급되는 제한조건을 포함하고 있지 않다. 천장크레인의 최적설계의 문제를 정식화로 표시하면 다음과 같다.

$$\text{Minimize : } W(t_{vr}, \dots, sth_{down}) \quad (1)$$

Subject to :

$$\frac{|\sigma_{max}|}{\sigma_{al}} - 1 \leq 0 \quad (2)$$

$$\frac{|u_{max}|}{u_{al}} - 1 \leq 0 \quad (3)$$

$$\frac{p_{al}}{p_{max}} - \frac{1}{2} \leq 0 \quad (4)$$

식(1)의 $W(t_{vr}, \dots, sth_{down})$ 는 천장크레인 거더와 새들의 상, 하판(Flange)과 좌, 우판(Web) 두께를 변수로 가지는 크레인의 중량을 표시하며, 식(2)~(4)의 σ_{al} , u_{al} , p_{al} 은 허용응력, 허용변위, 허용좌굴하중을 나타낸다. 직교배열표의 각 실험에서 제한조건의 유용성(feasibility)이 포함될 수 있도록 특성함수를 정의한다. 먼저 식 (5)~(7)과 같이 제한조건함수의 유용성을 처리할 수 있는 벌칙함수를 정의한다.

$$P_1(t_{vr}, \dots, sth_{down}) = \alpha \cdot \text{Max} \left[0, \frac{|\sigma_{max}|}{\sigma_{al}} - 1 \right] \quad (5)$$

$$P_2(t_{vr}, \dots, sth_{down}) = \beta \cdot \text{Max} \left[0, \frac{|u_{max}|}{u_{al}} - 1 \right] \quad (6)$$

$$P_3(t_{vr}, \dots, sth_{down}) = \gamma \cdot \text{Max} \left[0, \frac{p_{al}}{p_{max}} - \frac{1}{2} \right] \quad (7)$$

여기서, α , β , γ 는 제한조건에 대한 목적함수 및 벌칙함수의 기여도를 조절하는 벌칙계수를 의미한다. 즉, 식(5)에서 응력을 예로 들면, 제한조건을 만족시킬 경우에는 벌칙함수가 최대값인 0을 가지

게 되며, 제한조건을 위배할 경우 $\alpha \left(\frac{\sigma_{max}}{\sigma_{al}} - 1 \right)$ 만큼의 최대값을 갖게 된다. 이 값이 너무 크게 되면 반응치의 최소화가 의미가 없고, 반대로 너무 작게 되면 구한 최적수준이 불용영역에 있을 확률이 높다. 따라서 원래 목적함수에 비해 벌칙항을 α , β , γ 의 계수로 벌칙함수의 영향도를 조절해야하며 이것으로부터 특성함수는 다음과 같이 정의 할 수 있다. 여기서, W_0 는 천장크레인의 초기중량을 나타낸다.

$$\Psi(t_{vr}, \dots, sth_{down})_{new} = \frac{W(t_{vr}, \dots, sth_{down})}{W_0} + \sum_{i=1}^3 P_i(t_{vr}, \dots, sth_{down}) \quad (8)$$

2.2 신호 대 잡음비를 이용한 민감도해석

직교배열표는 재현성, 바람직한 최적조건 결정 및 안정성에 대한 평가와 함께 설계변수간에 교호작용을 기술적으로 생각하여 무시될 수 있는 것을 주효과와 교락(confounding)시켜 실험의 크기를 줄일 수 있는 방법이다. 본 연구에서는 기본적으로 신호 대 잡음 비를 이용하여 설계인자가 설계값에 미치는 영향을 분석하였다. 다구찌는 성능 특성의 종류에 따라 여러 가지의 신호 대 잡음비를 정의하였으며 이차식인 품질손실함수(quality loss function)로부터 유도된 값으로서 성능의 평균과 산포를 동시에 고려하는 척도라고 할 수 있다. 최대응력과 최대변위는 작으면 작을수록 좋은 망소특성이며, 좌굴계수는 크면 클수록 좋은 망대특성이다. 각각 신호 대 잡음비는 다음과 같다.

·망소특성(smaller-the-better type)

$$\eta_s = -10 \log_{10} \left(\frac{1}{n} \sum_{i=1}^n y_i^2 \right) \quad (9)$$

·망대특성(larger-the-better type)

$$\eta_i = -10 \log_{10} \left(\frac{1}{n} \sum_{i=0}^n \frac{1}{y_i^2} \right) \quad (10)$$

여기서, n은 동일한 제어인자(control factor) 수 준조합에서의 반복측정 회수이며, y_i 는 그 때의 각각의 측정치이다.

2.3 최적설계

최적설계 과정은 먼저 직교배열표와 인자 및 수준을 선정한 후, 구조해석과 좌굴해석을 실시하여 최대응력, 최대변위 및 좌굴계수등의 특성치를 구한다. 만일 특성치가 제한조건을 벗어날 경우 벌칙함수의 영향도를 조절하는 계수를 조정하여 새로운 특성치인 특성함수를 구한다. 직교배열표에 의한 각 행렬에 대한 실험이 이루어지면 이에 대한 목적함수를 구할 수 있으며, 또한 목적함수에 대하여 특성함수를 이용하여 하나의 특성치를 구할 수 있다. 특성치에 대한 평균분석을 이용하여 하나의 최적해의 결과를 얻을 수 있다. Fig. 1은 위의 과정에 대한 순서도로 나타내었다.

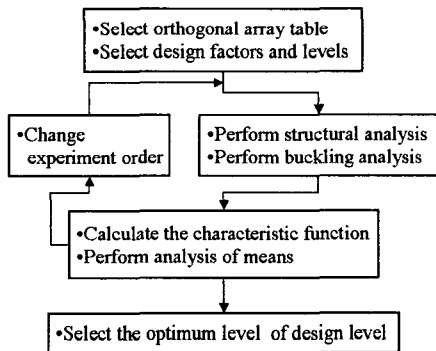


Fig. 1 Process of the application design optimization

3. 천장크레인의 유한요소해석

유한요소는 등방성, 등질성, 선형탄성으로 가정 하였으며 천장크레인은 W社에서 제작된 마그네트 천장크레인(25/20 ton × 27.6 m)을 사용하였으며, 유한요소는 기하 모델의 특징에 맞도록 ANSYS shell 181, beam 188 요소와 solid 45 요소를 사용하여 유한요소 모델을 나타내었다. Fig. 2의 모델링에 사용

된 요소는 101,889개와 절점의 수는 104,944개로 구성되어 있다. 또한 본 연구에 사용된 사용 프로그램은 ANSYS Ver. 7.1을 사용하였다.

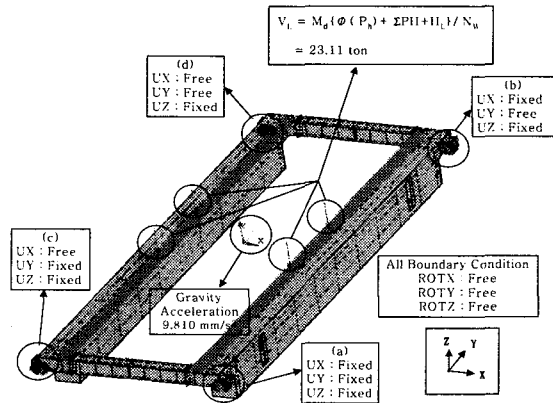


Fig. 2 Load and boundary condition of crane

구속조건은 새들과 대차(bogie)가 결합되는 부분에 적용하여 Fig. 2에 나타내었다. Fig. 2의 (a)지점은 X, Y, Z 방향의 병진변위를 구속하고, (b)지점은 Y, Z 방향의 병진변위를 구속하였다. 그리고, (c)지점은 X, Z 방향의 병진변위를 구속하고, (d)지점은 Z 방향의 병진변위를 구속하였다. 하중 조건으로는 크레인의 분류상 마크네트 천장크레인 (III, IV)이므로 적용된 하중조건으로는 수직동하중과 수평하중 그리고 자중을 사용하였다. 크레인에 사용된 재료는 일반 구조용 압연 강재인 SS400이며 레일은 37A(37 kg/m)를 사용하였고, 기계적 성질과 천장크레인의 거더와 새들의 주요부위 치수는 Table 1, 2에 나타내었다.

Table 1 Mechanical properties of SS400, Rail 37A

Material	SS400	Rail 37A (37 kg/m)
Item list		
Yield Strength(MPa)	245(t≤16)	760 ~ 790
Density(kg/m ³)	7,959	8,010
Elastic Modulus(GPa)	204.08	210.2
Poisson's Ratio	0.3	0.3

Table 3은 천장크레인에 사용되는 하중조건을 나타내며, Table 4는 크레인의 제원을 나타낸다.

Table 2 Dimension of crane

Item list	Dimension(unit : mm)
Girder Span	27,600
Saddle Span	10,788
Trolley Wheel Base	4,600
Girder Height	2,300
Girder Width	1,350
Saddle Height	800
Saddle Width	750

Table 3 Load condition

Load Condition (KS A1627 / JIS B8821 : Class III)	Value
Wheel Reaction Force(R_{max})	17.53 ton
Vertical Dynamic Load(V_L)	23.11 ton
Horizontal Load(H_L)	0.54 ton
Applied 3D Self Weight (Seismic effect)	11.78 m/s ²

Table 4 Resource of crane

Item List	Value
Trolley Self Weight(ΣPH)	27.5 ton
Main Hoisting Load(P_h)	40 ton
Trolley Wheel Base(W_B)	4,600 mm
Number of T/S Wheel(N)	4 ea.
Trolley Hook Approach(d_a)	2,150 mm
Duty Load Coefficient(M_d)	1.1
Impact Load Coefficient(Φ)	1.4
Traversing Speed(V_S)	60 m/min
Acceleration of Gravity(g)	9.814 m/s ²
Seismic Coefficient(θ)	1.2

수직하중은 트롤리(trolley)와 레일이 접촉하는 부분에서 발생하는 휠반력은 식 (11)을 이용하여 구하고, 수직동하중(V_L)은 식 (12)를 이용하여 Table 5에서와 같이 크레인 III군의 충격계수(Φ) 1.4와 작업계수(M_d) 1.1를 적용하여 구하였다. 그리고, 트롤리의 휠과 레일의 접촉면적은 KS A1627(JIS B8821) 규격에 명시된 휠과 레일의 접촉 시 규정하고 있는 접촉너비인 50 mm와 레일 윗면의 폭인 46.82 mm의 곱인 2,341 mm²으로 하였다. 수직동하중에 접촉면적을 나눈 분포하중을 트롤리의 휠과

레일이 접촉하는 접촉면에 가하였다.

$$R_{max} = \frac{\Sigma PH}{N} + \frac{2 \times P_h \times (W_B - a)}{W_B \times N_w} \quad (11)$$

$$V_L = \frac{M_d \{ (\Phi \times P_h) + \Sigma PH + H_L \}}{N_w} \quad (12)$$

$$\beta = 0.008 \sqrt{V_S} \quad (13)$$

Table 5 Duty load coefficient and impact load coefficient

Coefficient	Group of Crane			
	I	II	III	IV
Impact Load(Φ)	1.1	1.25	1.4	1.6
Duty Load(M_d)	1.0	1.05	1.1	1.2

식 (14)의 수평하중(H_L)으로는 크레인의 수평 이동, 주행, 인입 및 선회운동 등의 가속도에 따라 생기는 관성력을 적용하였으며 운동하는 부분의 무게 및 권양하중의 β 배로 적용하였다. β 는 크레인의 수평이동 및 주행 시 적용하는 계수로 식 (13)과 같다. 권양하중과 트롤리 자중의 합에 β 배를 한 수평하중 0.54 ton을 식 (12)에 대입하여 수평하중이 적용된 수직동하중 23.11 ton(226,802 N)에 트롤리의 휠과 레일이 접촉하는 면적을 나눈 분포하중을 휠과 레일이 접촉하는 면에 적용하였다.

또한 수평하중으로는 이외에도 바람하중 등이 있으나 본 연구의 모델은 실내에 설치되는 천장형 마그네트 크레인이기 때문에 바람하중에 의한 영향은 고려하지 않는다. 그리고, 식 (15)에서와 같이 지진하중에 대한 고려로 중력가속도에 지진계수(θ)를 곱하여 크레인에 작용하는 것으로 적용하였다.

$$H_L = \Sigma PH \times P_h \times \beta \quad (14)$$

$$G = g \times \theta \quad (15)$$

천장크레인 구조물의 제한조건인 허용응력(σ_{al})은 KS A1627(JIS B8821) 규격에 명시된 Table 6의

항복강도(σ_y : 245 MPa)에 안전율(S_y) 1.5를 고려하여 최대 163.3 MPa까지 제약조건을 설정하였다. 또한 제한조건인 허용변위(u_{al})는 거더의 총 길이(span: 27,600 mm) 길이의 1/800인 34.5 mm로 설정하였다. 그리고 제한조건인 허용좌굴하중(p_{al})은 JIS B8821 규정에서 평면제일 경우 국부좌굴에 대한 국부좌굴계수를 FEM 상으로 1.4를 허용하고 있으나 구조물의 안전성 등을 고려하여 최대작용하중의 안전율(S_b) 2로 설정하였다. 모든 허용조건을 Table 7에 나타내었다.

Table 6 Safety Ratio

Load State	Safety Ratio	
	Yield Point	Tensile Strength
A	1.5	1.8
B	1.3	1.6
C	1.15	1.4

Table 7 Allowable condition

Allowable condition	Value
Allowable Stress($\sigma_{al} \leq \sigma_y/S_y$)	163.3 MPa
Allowable Deflection($u_{al} \leq Span/800$)	34.375 mm
Allowable 1st Buckling Strength($p_{al} \geq p_{max} \times S_b$)	$2 \times p_{max}$

Fig. 3은 거더와 새들의 설계변수인 판두께를 나타내었으며 거더의 설계변수 4개와 새들의 설계변수 3개로 설정하였다.

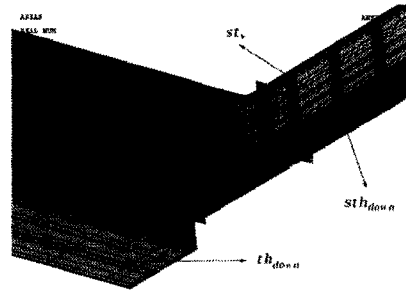
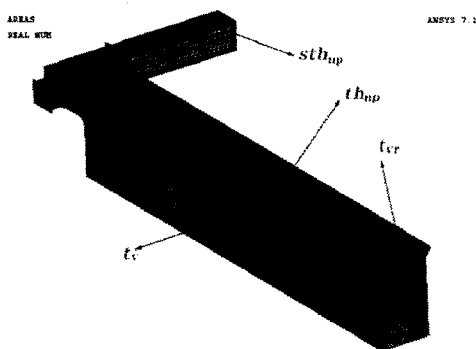


Fig. 3 Design variables of girder and saddle

4. 결과 및 고찰

4.1 직교배열표를 이용한 크레인의 최적설계

Table 8 Analysis result according to orthogonal array $L_{18}(2^1 \times 3^7)$

Exp. No.	Maximum Stress (MPa)	Maximum Deflection (mm)	1st Buckling Coefficient	Weight (ton)
1	272.892	46.090	1.101	28.520
2	267.276	36.946	1.213	33.704
3	264.057	31.369	1.224	38.887
4	192.933	36.789	1.231	32.886
5	192.357	32.890	2.937	36.847
6	179.613	35.386	3.264	37.145
7	158.911	37.905	1.249	33.937
8	149.076	33.183	3.170	37.136
9	178.610	29.606	2.705	41.571
10	279.572	37.952	1.140	31.523
11	264.664	39.999	1.237	33.331
12	257.374	35.214	1.249	36.257
13	191.819	35.052	1.264	33.349
14	190.802	37.682	2.779	34.409
15	186.086	32.420	3.203	39.118
16	190.711	35.732	1.287	34.655
17	171.410	30.872	3.264	38.328
18	141.250	33.147	4.997	39.661

Table 8은 혼합직교배열표 $L_{18}(2^1 \times 3^7)$ 을 이용하여 실험순서에 따라서 구조해석과 좌굴해석을 한 결과를 나타낸 것으로 인자의 각 수준수의 배치에 따른 최대등가응력, 최대변위, 좌굴계수 및 크레인의 중

량을 나타내고 있다. 여기서, 크레인의 중량은 레일의 무게를 뺀 중량을 나타낸다. Table 9는 각 인자의 수준을 나타내며, 모든 인자의 3수준 값이 기존에 사용되고 있는 천장크레인의 초기모델의 각 인자의 판 두께이다. 각 수준의 판 두께는 KS 규격으로 생산되는 치수를 기준으로 하였으며, 경량화 시키기 위하여 초기 모델보다 작은 치수의 두께를 선정하였다.

Table 9 Factor and level

Factor Level	t_{vr}	t_v	th_{up}	th_{down}	st_{vr}	sth_{up}	sth_{down}
1	4	4	4	4	6	6	6
2	6	6	6	6	8	8	8
3	8	8	8	8	10	10	10

4.2 제한조건 문제를 위한 특성함수

Table 10 Characteristic function and S/N ratio

Exp. No.	Characteristic function	S/N ratio
1	2.501	-7.96227
2	2.139	-6.60422
3	2.153	-6.66088
4	1.420	-3.04577
5	1.129	-1.05388
6	1.045	-0.38233
7	1.194	-1.54009
8	0.869	1.21960
9	1.113	-0.92990
10	2.283	-7.17012
11	2.179	-6.76514
12	2.034	-6.16702
13	1.350	-2.60668
14	1.150	-1.21396
15	1.125	-1.02305
16	1.375	-2.76605
17	0.971	0.25562
18	0.928	0.64904

제한조건이 있는 문제에서 직교배열표의 사용은 제한조건이 없는 문제와 동일하게 직교배열표에 의한 해석법이 사용되지만 제한조건의 유용성이 포

함될 수 있도록 평가추정식의 작성이 요구된다.

Table 10은 Table 8의 실험결과를 바탕으로 인자에 대한 수준을 대응시켜 제한조건을 고려하는 식(8)의 특성함수의 결과를 나타낸 것이다. 이 결과로 특성함수를 이용하여 평가특성치에 대한 제한조건을 고려한 인자의 최적수준을 결정하였다.

4.3 천장크레인의 치수최적설계

Table 11은 특성치의 결과로 망소특성인 특성함수에 대한 인자의 효과와 편차(deviation) 및 기여율(percentage contribution)을 나타낸 것이다. 예를 들어 인자 t_{vr} 의 1수준 효과는 1, 2, 3, 10, 11, 12에 해당되는 특성치의 전체평균으로부터 그 설계 변수 수준에 의한 결과의 편차로 평가된다. 같은 방법으로 모든 인자와 수준에 그 효과를 계산할 수 있다.

Table 11 Factors affecting the characteristic function

Factor	Effect		
	1	2	3
t_{vr}	2.2148	1.2032	1.0750*
t_v	1.6872	1.4062	1.3997*
th_{up}	1.5515	1.4623*	1.4792
th_{down}	1.4995	1.4937*	1.4998
st_v	1.4617*	1.5055	1.5258
sth_{up}	1.5503	1.4595*	1.4832
sth_{down}	1.4725*	1.5335	1.4870

* : Optimum level

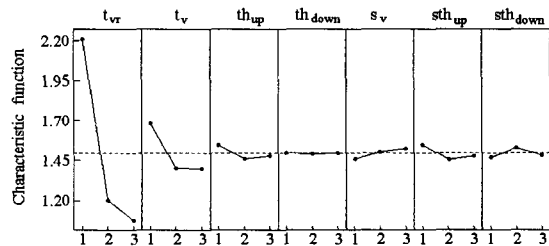


Fig. 4 Illustration of factor effect for the characteristic function

Fig 4는 통계소프트웨어인 MINITAB R13⁽⁹⁾을 이용하여 특성함수에 대한 특성치의 영향도 분석을 한 것이며 이때 평균은 다른 인자들의 모든 수준에

해해서 균형화 된 것이다. 각 인자별 수준수의 효과를 비교하여 최적수준을 조합하면 t_{vr} (3수준), t_v (3수준), th_{up} (2수준), th_{down} (2수준), st_{vr} (1수준), sth_{up} (2수준), sth_{down} (1수준)이며 Table 11에 *표시로 나타내었다. 과도설계된 초기 모델에 대한 구조해석과 좌굴해석에 대한 결과를 직교배열표에 의한 행렬실험에서 최적의 실험결과와 특성함수에 대한 평균분석 결과들을 Table 12에 정리하여 나타내었다. 결과를 분석해보면 먼저, 초기 모델 결과의 최대응력과 최대변위는 상대적으로 허용응력과 허용변위의 기준에 비해서 작게 나타났다. 그리고 1차 국부좌굴계수의 경우 허용 국부좌굴계수에 비해서 크게 나타났으며 중량의 경우 약 42.73 ton으로 다소 과도설계가 되어 있음을 판단할 수 있다. 또한 행렬실험 중 8, 18번 실험의 경우 모든 허용치를 만족하였으며 각각 37.14, 39.66 ton으로 약 10.55, 4.48%의 경량화 된 결과를 얻었다. 따라서 직교배열표에 의한 행렬실험의 경우 8번 실험이 최적해로 판단된다.

마지막으로 특성치인 특성함수에 대한 평균분석 결과는 허용응력, 허용변위 그리고 허용 1차 국부좌굴계수의 모든 기준 허용치를 만족하면서 중량이 40.03 ton으로 약 6.31% 경량화 된 결과를 도출하였다.

Table 12 Results of initial model & optimum model

Item list	Magnet overhead crane			
	Initial Model	ANOM Result	Optimum	Allowable Value
			Orthogonal Array Result	
Maximum stress(MPa)	144.38	162.76	149.08	163.3
Maximum deflection(mm)	28.12	31.66	33.18	34.5
1st Buckling coefficient	5.34	3.99	3.17	2
Weight(ton)	41.52	40.03	37.14	-
Weight Reduction(%)	10.55			

위의 세 가지 결과를 비교해보면 직교배열표에 의한 행렬실험에 의한 결과와 특성함수에 대한 평균분석의 결과는 초기 모델에 비하여 모든 제한조

건을 만족하면서 경량화를 할 수 있었다. 직교배열표에 의한 행렬실험의 결과가 가장 크게 경량화를 시킬 수 있었다. 직교배열표에 의한 행렬실험에 의한 최적해와 특성함수에 대한 평균분석으로 구한 최적해를 비교하여 두 가지 방법에 의한 최적해의 결과 중에 어느 한쪽의 해가 더 우수하다면 그 결과를 최적해로 선택해야 한다. 따라서 본 연구에서는 직교배열표에 의한 행렬실험에 의한 해가 더 우수하여 최적해로 결정하였다.⁽⁵⁾ Fig. 5~7은 경량화된 최적조건 모델의 응력과 변위분포 및 최대응력을 나타낸다. 최대응력이 발생하는 위치는 거더가 새들과 연결이 되는 단면이 좁아지는 부근의 라운드 되는 부분에서 149.08 MPa이 발생하였다. 허용응력 163.33 MPa의 제한조건을 만족하였으며 최대변위는 거더의 중앙부에서 33.18 mm 발생하였다.

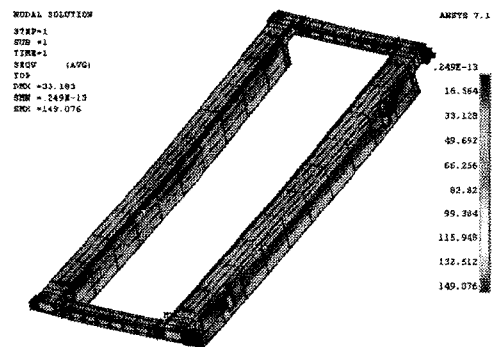


Fig. 5 Stress distribution of the optimum model

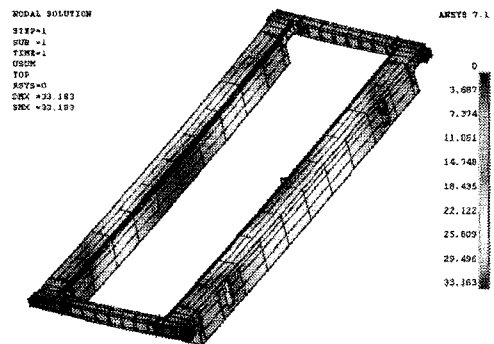


Fig. 6 Deflection distribution of the optimum model

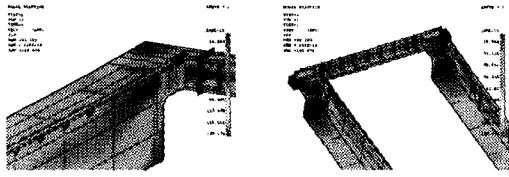


Fig. 7 Maximum stress distribution of the optimum model

Fig. 8은 천장크레인의 1차 좌굴모드를 나타내며 거더의 중앙부에 국부적인 판넬좌굴을 나타내고 있다. 경량화 된 최적조건 모델은 초기 모델에 비하여 응력과 변위는 3.15%와 15.25%로 다소 크게 발생하였고 좌굴계수는 40.63%로 다소 작게 발생하였으나 제한조건을 만족하였다. 중량의 경우 초기 모델에 비하여 최적조건 모델이 10.55% 감소한 경량화 된 모델을 얻을 수 있었다.

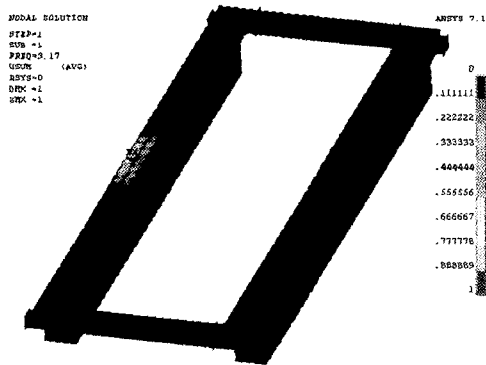


Fig. 8 1st buckling mode of the optimum model

5. 결론

본 연구에서는 직교배열표와 제한조건을 고려한 특성함수를 이용하여 실제 현장에서 사용할 수 있는 최적설계방법을 천장크레인에 적용한 결과, 다음과 같은 결론을 얻었다.

1. 기존 사용되고 있는 천장크레인의 치수변경에 따라 구조 및 좌굴해석과 직교배열표를 이용하여 목적함수와 인자 사이의 상관관계를 특성함수를 이용함으로써 중량, 응력, 변위 및 좌굴강도 등의 2

가지 이상의 함수를 동시에 고려한 특성치를 평균 분석을 통하여 정량적으로 평가할 수 있었다.

2. 거더와 새들의 상, 하판(Flange)과 좌, 우판(Web) 두께의 변화에 따라서 좌굴, 강도 등의 구조적인 안전성을 유지하면서 천장크레인의 중량을 10.55%의 감량한 결과를 도출할 수 있었다.

3. 기존의 설계방법은 진동 및 피로 충격 효과가 반영되지 못한 안전율을 크게 하는 방법과 판의 두께를 경험적인 치수로 사용하여 강도면에서도 과도설계가 되었으며 제한된 조건을 고려한 특성함수를 이용하여 경량화 된 우수한 모델을 얻을 수 있었다.

참고문헌

1. 한국표준협회, "크레인강 구조 부분 계산 기준," 1994.
2. 한국표준협회, "크레인 제작기준 안전기준 및 검사고시," 1997.
3. 박성현, "현대실험계획법," 민영사, 1995.
4. Taguchi, G., Crowdhury, S., "Robust Engineering : Learn How to Boost Quality While Reducing Cost & Time to Market," McGraw-Hill, 1999.
5. 이권희, 박경진, "제한조건이 있는 문제의 이산 설계공간에서의 강건최적설계," 대한기계학회논문집 A권, 제22권, 제5호, pp. 728-737, 1998.
6. 이정욱, 박준성, 이권희, 박경진, "직교배열표를 이용한 이산공간에서의 최적화 알고리즘 개발," 대한기계학회 논문집 A권, 제25권, 제10호, pp. 1621-1626, 2001.
7. 홍도관, 최석창, 안찬우, "다구찌법을 이용한 마그네트 천장크레인의 경량화를 위한 최적설계," 한국정밀공학회 논문집, 제20권, 제3호, pp.50-57, 2003.
8. 홍도관, 최석창, 안찬우, "직교배열표와 유한요소 해석을 이용한 크레인의 치수최적설계," 한국정밀공학회 춘계학술대회 논문집, pp.1471-1475, 2003.
9. MINITAB User's Guide #2, "Data Analysis and Quality Tool," Minitab Inc, 2000.