

# Monte Carlo Simulation을 이용한 초전도 한류기 EMTDC 모델의 파라미터 최적 설계

論文  
53A-3-2

## Optimal Design of HTS Fault Current Limiter using Monte Carlo Simulation Method

尹在暎\* · 金鍾律\*\* · 李昇烈\*\*\*  
(Jae Young Yoon · Jong Yul Kim · Seung Ryul Lee)

**Abstract** - Nowadays, one of the serious problems in KEPCO system is large fault current which exceeds the SCC(Short Circuit Capacity) of circuit breaker. As the superconductivity technology has been developed, the HTS-FCL(High Temperature Superconductor-Fault Current Limiter) can be one of the attractive alternatives to solve the fault current problem. However, the parameters of HTS-FCL should be designed optimally to have a best performance. Under this background, this paper presents the optimal design method of parameters for resistive type HTS-FCL using stochastic analysis technique.

**Key Words** : fault current, HTS-FCL, optimal design, monte carlo simulation, PSCAD/EMTDC

### 1. 서론

전력계통이 복잡화될수록 고장전류가 증가하여 차단기의 단락용량을 초과할 가능성이 높아진다. 이러한 경우를 방지하기 위하여 모선분리, 차단용량 증가, 한류리액터 적용, HVDC BTB(Back-to-Back) 등의 여러 가지 대안을 상정할 수 있는데 장기적 관점에서 효과적인 대안의 하나로서 저항형 초전도한류기의 적용을 들 수 있다[1-2].

초전도 한류기는 한류리액터 적용이나 모선분리 등의 대책들보다 계통안정화를 저하시키지 않고 고장전류 저감효과가 크며, HVDC BTB(Back-to-Back) 적용이나 차단용량 증가보다 상대적으로 비용도 적게 드는 장점이 있다[4-5].

이와 같은 초전도한류기의 계통적용을 위해서는 다양한 운전조건 하에서 초전도한류기의 동작특성과 고장전류 억제효과를 검증할 수 있는 동특성 모델이 필요하며[6], 계통조건에 적합한 동특성을 구현하기 위해서는 초전도한류기의 각종 파라미터가 최적으로 설계되어야 한다.

따라서, 본 논문에서는 계통 운전조건에 따라서 저항형 초전도한류기의 파라미터를 최적으로 설계하기 위한 방법론을 개발하고 이를 실 계통 운전조건과 유사한 모의계통에 적용하여 그 효용성을 검증하였다.

### 2. 저항형 초전도한류기 파라미터

저항형 초전도한류기는 정상운전 상태에서는 임피던스가

거의 영이지만, 임계전류 이상의 고장전류가 흐르면 일정한 시정수에 따라서 임피던스가 증가하여 고장전류를 일정한 수준 이하로 억제하는 특성을 가지고 있다. 고장전류를 제한하는 기본특성을 가진 저항형 초전도한류기의 동태특성을 좌우하는 주요 파라미터를 정의하면 표 1과 같다[6].

표 1의 파라미터 중에서 한류기 최종 저항값(R<sub>FIN</sub>), 동작개시전류(I<sub>LOP</sub>), 동작시간(T<sub>FCL</sub>)은 저항형 초전도한류기의 설계 파라미터로서 이 값들의 설계치에 따라서 한류기의 동작특성이 좌우된다. 이와 같은 세 가지 파라미터는 각각 고장전류에 상반된 영향을 미치는데, 최종저항값이 크거나, 동작개시전류가 적을수록 그리고 한류기 동작시간이 짧으면 고장전류 감소효과는 커지게 된다.

그러나, 이러한 세 가지 파라미터가 일정한 값으로 설계되었더라도 실제 계통운전 상태에서는 확실적인 특성을 가지고 있으며, 파라미터 상호간의 복합적인 효과에 의하여 고장전류에 미치는 효과가 발생하게 된다. 예를 들면 최종 저항값(R<sub>FIN</sub>)이 일정 수준 이상이고 동작시간(T<sub>FCL</sub>)도 짧으면 고장전류가 빠른 시간 내에 동작개시전류 이하로 감소하여 초전도한류기의 역할이 제한되기 때문에 최종 저항값(R<sub>FIN</sub>)과 동작시간(T<sub>FCL</sub>)이 약간 더 큰 경우보다 오히려 최종적인 고장전류 크기는 더 커질 수도 있다.

따라서, 고장전류를 좌우하는 설계 파라미터의 확실적인 특성을 고려해야 함은 물론이고 개별 입력 파라미터 간의 상호 관계를 종합적으로 고려하여 설계를 할 필요성이 있다.

### 3. 저항형 초전도 한류기 EMTDC 모델

본 논문에서는 대상으로 하는 저항형 초전도 한류기의 과동특성을 고려한 동태모델은 그림 1과 같으며, 이에 대하여

\* 正會員 : 韓國電氣硏究員 責任硏究

\*\* 正會員 : 韓國電氣硏究員 硏硏究

\*\*\* 正會員 : 韓國電氣硏究員 硏硏究

接受日字 : 2003年 6月 11日

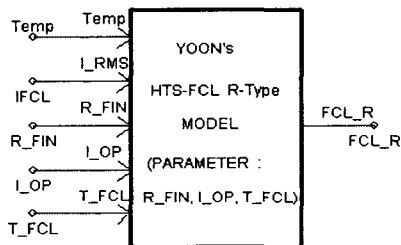
最終完了 : 2003年 11月 12日

표 1 저항형초전도한류기 파라메터 기본정의  
Table 1 General definitions of HTS-FCL paramete

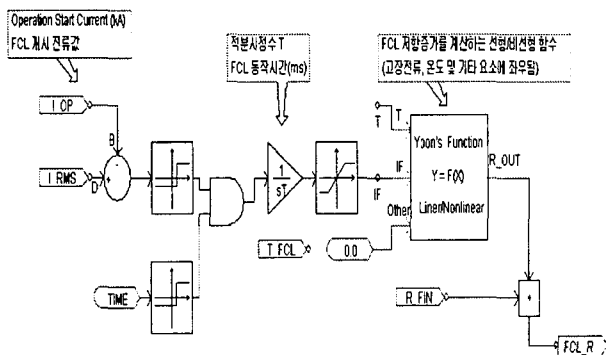
| 파라메터              | 기본 정의             | 비고                                          |
|-------------------|-------------------|---------------------------------------------|
| CB <sub>scc</sub> | 차단기 차단용량(kA)      | 한류기 설치지점의 차단용량                              |
| I <sub>FCL</sub>  | 한류기(FCL) 통과전류(kA) | 한류기 설치지점의 선로전류                              |
| L <sub>OP</sub>   | 한류기 동작개시 전류(kA)   | 상한:(단락용량- Margin)<br>하한:(최대 부하 전류 + Margin) |
| R <sub>FIN</sub>  | 한류기 동작 최종 저항값(Ω)  | CB <sub>scc</sub> , L <sub>OP</sub> 등에 좌우됨  |
| T <sub>FCL</sub>  | 한류기 동작시간(msec)    | Quenching이후 최종 저항값에 도달하는 시간                 |
| T <sub>REC</sub>  | 한류기 복귀시간(msec)    | 고장전류 억제 후 초전도 상태로 복귀하는 시간, 재페로와 협조 필요       |

최적 파라메터 설계를 하였다. 그림 1은 초전도한류기에 흐르는 선로전류가 한류기 동작개시전류를 초과하면 일정한 분시정수와 제한치를 가지고 초전도한류기 저항이 증가하는 모델이다.

$$y = f(IF, Temperature, Other Factors) \quad (1)$$



(a) 저항형 초전도 한류기 모델 입출력 파라메터  
(a) Parameter of resistive HTS-FCL model



(b) 저항형 초전도 한류기 모델 세부 내용  
(b) Detail structure of resistive HTS-FCL

그림 1 저항형 초전도 한류기 과도해석 모델  
Fig. 1 Transient model of resistive HTS-FCL

그림 1에 나타낸 저항형 초전도 한류기 모델은 고장전류에 따라서 초전도 한류기 저항값이 선형적으로 증가하는데, 실제적인 초전도 한류기 저항값은 고장전류 크기와 더불어 온도와 기타 물리적 요소에 영향을 받으며, 비선형적으로 변화된다. 즉, 고장전류, 온도 및 기타 요소에 따라서 한류기 저항값이 비선형적으로 변하는 동태모델이다.

그림 1의 EMTDC 모델에서 비선형 특성은 식(1)과 같이 고장전류(IF), 온도 및 기타 요소에 따라서 한류기 저항이 변동되도록 구성되어 있으며, 함수식의 변동과 입력 요소의 추가가 가능하도록 설계되어있다. 그러나, 현재 다양한 물리적 변수에 따른 실제 초전도한류기의 동적 특성에 대한 정확한 관계식이 확립된 것은 없으므로 본 논문에서는 고장전류 크기를 위주로 하여 초전도 한류기의 동작특성을 고찰하고 파라메터를 설정하도록 한다.

#### 4. 최적 파라메터 설계방법

Monte Carlo Simulation은 입력변수가 가변적이고 상호간에 밀접하게 연관되어 있는 경우 최적 파라메터를 설계하기 위한 한 가지 방법으로서 입력변수를 확률함수로 보고 난수를 발생시켜서 확률해석을 하는 방법론이다.

이는 파라메터의 다양한 변화 가능성을 염두에 둔 것으로서 random 확률을 이용한 근사값 계산으로 볼 수 있다. 이러한 방법은 특정 시스템의 최적 파라메터 설계에 유용하게 적용될 수 있다.

본 논문에서는 한류기 동작시간(T<sub>FCL</sub>)은 일정한 값으로 고정시키고 최종 저항값(R<sub>FIN</sub>)과 동작개시전류(I<sub>OP</sub>)의 변동에 따른 상호 연관성을 고려하여 확률해석을 시행하였다. 본 논문에서 적용한 Monte Carlo 기법을 활용한 저항형 초전도 한류기의 최적 파라메터 설계방법은 다음과 같으며 그림 2,3과 같이 나타낼 수 있다.

(Step\_1) 저항형초전도한류기의 설계 파라메터(R<sub>FIN</sub>, I<sub>OP</sub>)에 대한 확률변수값 범위 설정하며, 한류기 동작시간(T<sub>FCL</sub>)에 따른 Case study를 통하여 최적 파라메터의 설계값의 변화추이를 살펴본다.

- 최종 저항값 : 10 ≤ R<sub>FIN</sub> ≤ 60 (Ω) 범위에서 파라메터 결정
- 동작개시전류 : 5 ≤ I<sub>OP</sub> ≤ 10 (kA) 범위에서 파라메터 결정
- 동작시간은 0.001 ≤ T<sub>FCL</sub> ≤ 0.01 (sec) 범위에서 Case study

(Step\_2) 개별 설계 파라메터(R<sub>FIN</sub>, I<sub>OP</sub>)의 변동 범위 내에서 난수 발생기(Random generator) 혹은 순차적인 증감을 통한 입력 파라메터 값 결정

(Step\_3) Step\_2에서 생성된 개별 입력 파라메터를 사용한 고장전류 해석

(Step\_4) Step\_3에서 해석한 개별 케이스의 해석결과를 정규 분포 확률모형에 따라서 분석한다. 최적 파라미터 설정을 위한 목적함수는 식 (2)와 같이 초전도한류기에 흐르는 지속고장전류 실효치를 최소화하는 것으로 설정한다.

$$\text{MIN}_X [F(X)] = \text{MIN } |I_{FCL}| \quad (2)$$

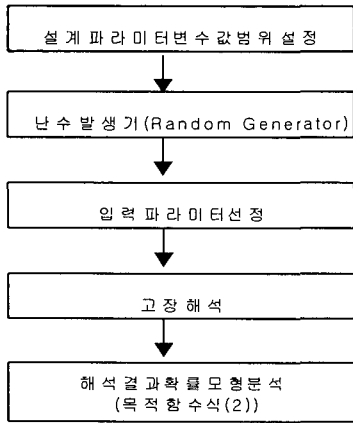


그림 2 최적 파라미터 설계 흐름도  
Fig. 2 Procedure of optimal parameter design

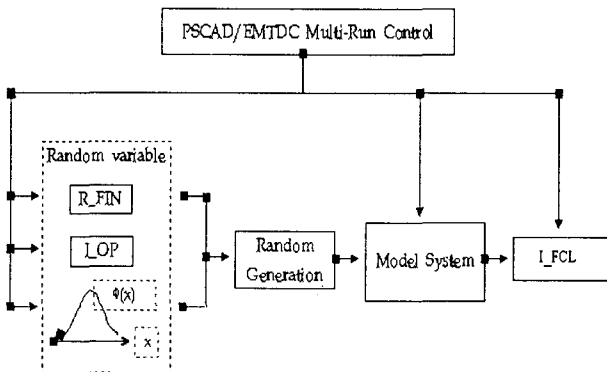


그림 3 확률해석 개요  
Fig. 3 Overview of Probabilistic analysis

### 5. 파라미터 설계 적용효과 분석

본 논문에서는 저항형 초전도 한류기 EMTDC 모델의 최적 파라미터를 설계하고 이의 효용성을 검증하였다. 해석대상 모의계통, 기본 데이터, 해석결과 및 사례연구 해석결과는 다음과 같다.

#### 5.1 해석대상 모의계통

본 논문에서 개발한 방법의 효용성을 검증하기 위하여 한전계통의 기본 특성을 가지는 그림 4와 같은 모의계통을 구성하였다. 그림 4는 154kV 송수전단 특성을 가지는 양 모선과 대표적인 한전 가공선로와 케이블 선로 사양을 가지는 전형적인 한전 154kV 등가계통으로 모의하였다.

#### 5.2 해석 데이터

그림 4의 해석대상 모의계통에서 저항형 초전도한류기의 최적 파라미터 설계를 위하여 데이터는 다음과 같다.

- 송수전단 등가 전압원 :  $1.02 \angle 10^\circ$  (PU) 및  $1.0 \angle 0^\circ$
- 전원 임피던스 :  $2.223(\Omega) \angle 85.0^\circ$  (송수전단 동일)
- 가공선로 : ACSR 410[mm<sup>2</sup>] $\times$ 2B, 주파수독립 비연가 모의 (10.0km)
- 케이블 모의 : OF 2000[mm<sup>2</sup>], 주파수독립 비연가 모의 (10.0km)
- 한류기 동작 최종 저항값 및 동작개시 전류 :  
최적 파라미터 설정 대상의 값을 난수 발생기에서 발생시켜 계통해석을 수행하였고 이러한 과정을 충분한 회수로 반복하여 확률분석 하였다.

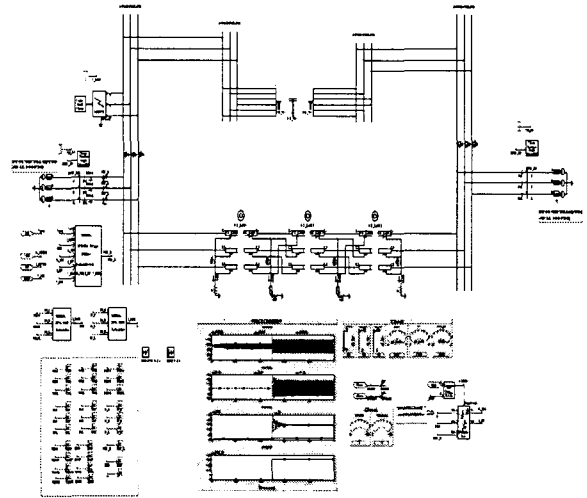


그림 4 저항형 초전도 한류기 해석대상 모의계통 (한전 154kV 등가계통)  
Fig. 4 Model system for KEPCO 154kV system with resistive HTS-FCL

#### 5.3 적용효과 분석

##### (사례연구 1)

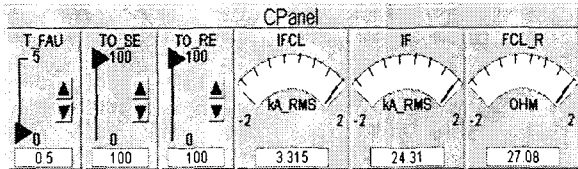
그림 4의 해석대상 계통에서 일정한 한류기 동작시간 ( $T_{FCL}$ )을 갖는 경우에 초전도 한류기의 최종 저항값 ( $R_{FIN}$ )과 동작개시전류( $I_{LOP}$ )를 아래와 같은 범위 내에서 변동시키면서 고장전류 해석을 시행하였다. 그 결과, 최소 지속 고장전류는 최종 저항값이 57( $\Omega$ ), 동작개시전류가 5(kA)인 경우에 발생하였다. 이는 각 파라미터를 별개로 고려하는 경우 최종저항값이 60( $\Omega$ )인 경우에 고장전류값이 더 낮을 것으로 예상되는 것과는 달라진 경우로서 본 논문에서 검토하고자 하는 최적 파라미터 설계의 필요성을 의미한다고 할 수 있다.

- 최종 저항값 :  $10 \leq R_{FIN} \leq 60 (\Omega)$
- 동작개시전류 :  $5 \leq I_{LOP} \leq 10 (kA)$

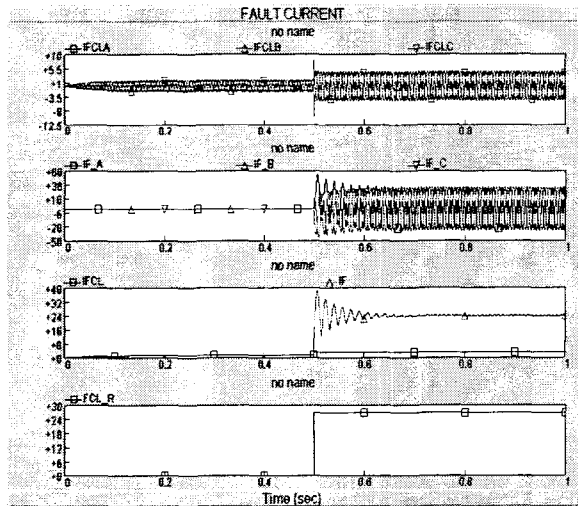
표 2 사례연구 1 해석결과

Table 2 Study results of case 1

| 해석 CASE                        | 최적 파라미터                                                  | 해석 결과                |                                      |               | 비고                                                               |
|--------------------------------|----------------------------------------------------------|----------------------|--------------------------------------|---------------|------------------------------------------------------------------|
|                                |                                                          | IF (kA)<br>(전체고장 전류) | I <sub>FCL</sub> (kA)<br>(한류기 고장 전류) | FCL_R (최종 저항) |                                                                  |
| T <sub>FCL</sub> = 0.002 (sec) | R <sub>FIN</sub> = 57.0(Ω)<br>I <sub>OP</sub> = 5(kA)    | 24.3                 | 3.31                                 | 27.1(Ω)       | Sequential (51,6)                                                |
| T <sub>FCL</sub> = 0.002 (sec) | R <sub>FIN</sub> = 56.1(Ω)<br>I <sub>OP</sub> = 5.07(kA) | 24.3                 | 3.37                                 | 26.6(Ω)       | Normal-Random (51,6)                                             |
| T <sub>FCL</sub> = 0.002 (sec) | R <sub>FIN</sub> = 57.3(Ω)<br>I <sub>OP</sub> = 5.00(kA) | 24.3                 | 3.30                                 | 27.2(Ω)       | R <sub>FIN</sub> :Random(1000)<br>I <sub>OP</sub> :Sequential(6) |



(a) 시간제어 스위치, 전체 고장전류 및 한류기 전류 실효치, 한류기 최종 저항값 (한류기 有)  
(a) Fault current and final resistance with HTS-FCL (Sequential case)



(b) 전체 고장전류, 한류기 전류 순시치/실효치 및 한류기 최종 저항값 (한류기 有)  
(b) Fault current and final resistance with HTS-FCL (Sequential case)

그림 5 초전도한류기 유무에 따른 기본 케이스 고장해석 결과 (T=0.5sec 고장발생)

Fig. 5 Basic study results with HTS-FCL (fault occurs T=0.5sec)

(사례연구 2)

위의 사례연구 1을 기준으로 하여 한류기의 동작시간을 변동하면서 동일한 파라미터 변동범위를 사용하여 지속 고장전류 값을 확률해석 하였다. 입력 파라미터를 순차적으로 증가시키면서 확률해석한 결과를 나타내면 표 3과 같으며, 표 4는 입력 파라미터를 임의의 난수(random variable)로 발생시킨 경우이다.

표 3에서 고장전류가 최소화되는 최종 저항값은 반드시 60(Ω)이 아니며, 경우에 따라서 값이 변하는 것을 알 수 있다. 또한, 최종 저항값과 동작개시전류 및 한류기 동작시간이 종합적으로 연관되어 나타나는 한류기 실제 저항값은 20.4~29.5(Ω)을 나타내었다. 이는 한류기의 설계 저항값(최종저항값)이 지나치게 높은 경우 동작개시전류 이하로 한류기 전류가 감소하므로 한류기의 실제 저항값이 낮아지기 때문인데, 결과적으로 한류기의 각종 파라미터를 고려한 최적 설계가 필요함을 의미한다.

표 4의 해석결과는 입력 파라미터의 발생방법이 상이하므로 표 3과 약간의 차이가 있음을 알 수 있다.

표 3 최종저항값 변동에 따른 사례연구 해석결과 (입력 파라미터 Sequential 증가)

Table 3 Case study results with various T<sub>FCL</sub>(input parameter varies sequentially)

| 해석 CASE                         | 최적 파라미터                                               | 해석 결과                |                                      |                | 비고 |
|---------------------------------|-------------------------------------------------------|----------------------|--------------------------------------|----------------|----|
|                                 |                                                       | IF(kA)<br>(전체 고장 전류) | I <sub>FCL</sub> (kA)<br>(한류기 고장 전류) | FCL_R (한류기 저항) |    |
| T <sub>FCL</sub> = 0.001 (sec)  | R <sub>FIN</sub> = 59.0(Ω)<br>I <sub>OP</sub> = 5(kA) | 24.18                | 3.05                                 | 29.5(Ω)        |    |
| T <sub>FCL</sub> = 0.0015 (sec) | R <sub>FIN</sub> = 56.0(Ω)<br>I <sub>OP</sub> = 5(kA) | 24.26                | 3.21                                 | 28.0(Ω)        |    |
| T <sub>FCL</sub> = 0.003 (sec)  | R <sub>FIN</sub> = 56.0(Ω)<br>I <sub>OP</sub> = 5(kA) | 24.44                | 3.56                                 | 25.2(Ω)        |    |
| T <sub>FCL</sub> = 0.004 (sec)  | R <sub>FIN</sub> = 60.0(Ω)<br>I <sub>OP</sub> = 5(kA) | 24.53                | 3.73                                 | 24.0(Ω)        |    |
| T <sub>FCL</sub> = 0.005 (sec)  | R <sub>FIN</sub> = 59.0(Ω)<br>I <sub>OP</sub> = 5(kA) | 24.61                | 3.89                                 | 23.0(Ω)        |    |
| T <sub>FCL</sub> = 0.01(sec)    | R <sub>FIN</sub> = 60.0(Ω)<br>I <sub>OP</sub> = 5(kA) | 24.89                | 4.38                                 | 20.4(Ω)        |    |

표 4 최종 저항값 변동에 따른 사례연구 해석결과 (입력 파라미터 정규분포에서 Random Variable로 선택)

Table 4 Case study results with various T\_FCL(input parameter varies randomly)

| 해석 CASE             | 최적 파라미터                            | 해석 결과               |                          |                | 비고 |
|---------------------|------------------------------------|---------------------|--------------------------|----------------|----|
|                     |                                    | IF(kA)<br>(전체고장 전류) | I_FCL (kA)<br>(한류기 고장전류) | FCL_R (한류기 저항) |    |
| T_FCL= 0.001 (sec)  | R_FIN = 59.9(Ω)<br>I_OP = 5.0(kA)  | 24.16               | 3.00                     | 29.96 (Ω)      |    |
| T_FCL= 0.0015 (sec) | R_FIN = 51.4(Ω)<br>I_OP = 5.25(kA) | 24.29               | 3.27                     | 27.4(Ω)        |    |

6. 결 론

본 논문에서는 확률해석 방법을 사용한 저항형 초전도 한류기의 최적 파라미터 설계방안을 제안하고 이를 국내계통 조건과 유사한 모의계통에 적용하여 확률해석을 시행함으로써 그 효용성을 검증하였다. 본 연구결과를 종합하여 기술하면 다음과 같다.

- 본 연구에서는 일반적인 저항형 초전도 한류기의 동작특성을 분석하고 설계 파라미터를 설정하였다. 그리고, 일정한 범위 내에서 설계 파라미터를 임의로 가변시키는 확률해석을 시행하여 최적 파라미터를 설계하였다.
- 본 논문에서 제안한 저항형 초전도 한류기의 최적 설계방안을 모의계통에 적용한 결과 개별 파라미터 상호간의 복합 작용에 따라서 고장전류 값이 차이를 나타냄을 알 수 있었으며, 이는 관련 파라미터의 가변성에 따라서 확률적인 분석을 할 필요성이 있음을 의미하고 있다. 즉, 개별 파라미터의 상호 관련성을 종합한 최적 파라미터 설계방안의 유용성을 확인할 수 있었다.
- 본 연구에서는 지속고장전류 최소화를 위한 저항형 초전도 한류기의 최적 파라미터 설계를 검토하였는데 향후 지속고장전류 뿐만 아니라 차단기 투입전류 측면을 포함한 최적 파라미터 설계를 검토할 필요성이 있다. 또한, 실 계통과 저항형 초전도 한류기의 파라미터에 대한 세부 검토와 본 연구 대상인 저항형외에 유도형 초전도 한류기에 대한 분석과 상호 비교도 필요할 것으로 사료된다.

감사의 글

“본 연구는 21세기프론티어 연구개발사업인 차세대초전도응용기술개발 사업단의 연구비 지원에 의해 수행되었습니다.”  
 “This research was supported by a grant from Center for Applied Superconductivity Technology of the 21st Century Frontier R&D Program funded by the Ministry of Science and Technology, Republic of Korea”

참 고 문 헌

- [1] 한국전력공사 전원계획처, “계통특성 개선설비 설치 타당성 검토 보고서”, 1995. 11
- [2] 한국전기연구원, “초고압 대용량 직류송전 기술개발”, 1996. 12
- [3] 한국전기연구원, “HTS-FCL 특성비교 검토”, 2002. 6
- [4] M. Noe, B. R. Oswald, “Technical and economical benefits of superconducting fault current limiters in power systems” IEEE Transactions on applied superconductivity, June 1999,
- [5] J. N. Nielsen, J. J. Ostergaard, “Applications of HTS fault current limiters in the danish utility network”
- [6] 한발대, “초전도한류기 파라미터 검토”, 200. 6
- [7] H. Kameda, “Setting method of specific parameters of a superconducting fault current limiter considering the operation of power system protection” IEEE Transactions on applied superconductivity, June 1999
- [8] Charles A. Gross, “Power System Analysis”, 1986
- [9] EMTDC Manual, Custom Model
- [10] 윤재영, “저항형 초전도한류기 과도특성을 고려한 EMTDC 모델개발”

저 자 소 개



윤재영 (尹在暎)

1962년 7월 30일생. 1985년 부산대학교 전기공학과 졸업. 1987년 동 대학원 전기공학과 졸업(석사). 1993년 기술사 (발송배전). 1998년 동 대학원 전기공학과 졸업(공학박사). 현재 한국전기연구원 전력연구단 신전력시스템 그룹장



김종율 (金鍾律)

1974년 7월 6일생. 1997년 부산대학교 전기공학과 졸업. 1999년 동 대학원 전기공학과 졸업(석사). 2001년~현재 한국전기연구원 전력연구단 신전력시스템그룹 연구원



이승렬 (李昇烈)

1975년 09월 23일생. 1999년 고려대학교 전기공학과 졸업, 2001년 동 대학원 전기공학과 졸업(공학석사), 2003년 동 대학원 전기공학과 박사수료, 현재 한국전기연구원 전력연구단 신전력시스템그룹 연구원