

태양광 및 소단위 풍력발전용 변압기 없는 인버터

박영산*

Transformer-less Inverter for Photovoltaic and small unit Windturbine System

Young-san Park*

요약

태양광발전 및 소단위 풍력발전에 사용할 수 있는 변압기 없는 인버터를 설계하였다. 멀티 스위칭 방법에 의한 승압초퍼회로와 단상 풀브리지 인버터로 구성하였으며 소형화, 저 비용화를 위하여 변압기 없는 방식으로 설계하였다. 변압기 없는 시스템에서 문제가 될 수 있는 접지누설전류의 저감을 위해서는 승압초퍼의 스위칭기법 및 인버터 스위칭 등을 통하여 해결하였다

ABSTRACT

Designed transformer-less inverter for photovoltaic and small unit windturbine power system. This system consisted of boost chopper circuit of multiple-switching method and full bridge PWM inverter. Transformer-less system was adapted to reduce cost and size. But in this system, earth-leakage current have to be considered. So, to solve this problem, we used PWM inverter switching method to reduce the earth-leakage current which flows in accordance with the variation of DC input common mode voltage.

키워드

태양광발전, 풍력발전, 다중스위칭 승압초퍼, PWM 인버터, 지락전류, 변압기

1. 서론

화석에너지의 유한성과 공해문제 그리고 원자력발전의 사회적인 문제 등으로 대체에너지 개발에 대한 관심이 점점 증가하고 있다. 태양광발전과 풍력발전이 그 중에서도 가장 활발하게 연구되고 실제 이용비율도 가장 많다. 대 단위의 태양광발전이나 풍력발전단지도 필요하겠지만 가로등, 무인등대, 부표 등과 같은 소단위의 전력용 또한 여러 가지 면에서 장점이 많아 앞으로 그 사용이 점점 증대될 것으로 생각되며 이러한 소단위의 태양광발전이나 풍력발전, 또는 이들을 결합한 복합발전시스템에 필요한 저 비용의 소형 인버터의 수

요 또한 증대될 것으로 기대된다. 따라서 본 연구에서는 태양전지나 축전지의 낮은 전압 또는 소형 풍력발전에 의한 저 전압을 승압하여 상용 220V 교류전압으로 사용할 수 있도록 하기 위하여 변압기 없는 인버터를 설계하였다. PV를 이용한 변압기없는 인버터 시스템에서는 회로구성, 스위칭상태 또는 환경조건에 따라서 지락전류가 흐를 수 있다. Half-bridge diode clamped(HBDC) 인버터나 케스케이드(CC)형 인버터가 지락전류를 줄이는데 유리하나 비용이나 구성요소가 증가하게 된다[1]. 따라서 본 논문에서는 일반적인 풀 브리지 인버터로 구성하고 승압부와 인버터부의 스

* 목포해양대학교 기관시스템공학부

접수일자 : 2004. 1. 19

위칭을 고려하여 지락전류를 저감할 수 있는 알고리즘을 제안하였다. 승압초퍼나 인버터스위칭으로 생기는 PN중심전압의 변동은 변압기 없는 시스템에서는 지락전류가 흐를 수 있는 요인이 된다. 따라서 PN중심전압변동 구간을 최소화하고 이 구간을 고려한 인버터스위칭으로 전체적인 지락전류의 흐름을 최소화시키고자 하였다.

II. 주회로 구성

그림 1은 전체적인 회로구성을 나타내고 있다. 태양전지나 소형 풍력발전으로부터 공급되는 직류전원은 변동이 가능하며 승압부에서 멀티 스위칭 기법에 의하여 승압이 이루어진다. 승압부는 다중스위칭방식을 이용하였으며 두 콘덴서 C1, C2에 걸리는 전압을 같도록 스위칭하여 PN중심으로부터 바라본 전압의 변동과 그 폭을 최소화함으로써 지락전류의 제어가 용이하도록 하였다.

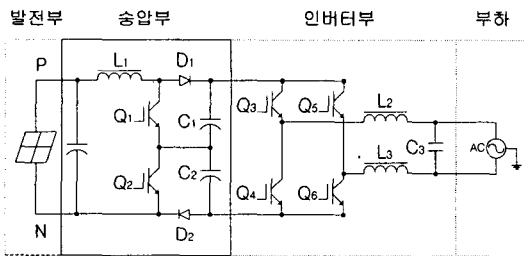


그림 1. 주회로 구성
Fig. 1 Configuration of main circuit

인버터는 풀브리지로 구성하였으며 스위칭에 의한 교류측 0상전위의 변동이 최소화 되도록 승압부의 스위칭을 고려한 스위칭을 행한다. 직류측과 교류측에는 필터가 삽입되며 소형화를 위해서 L1은 0.1mH, L2L3는 0.3mH의 것을 사용하였다.

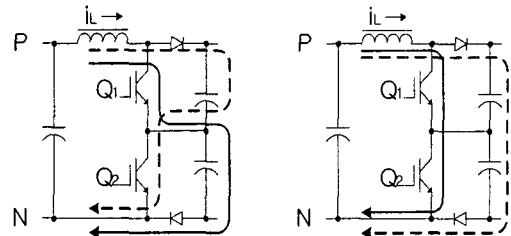
2.1 승압부 동작

Q1, Q2를 각각 제어하여 C1, C2 양단에 걸리는 전압을 같도록 하였다. C중심 전압의 변동을 최소화하는 한편 리액터에 흐르는 전류의 주파수가 스위칭주파수의 2배가됨으로써 리액터의 크

기를 작게 할 수 있도록 하였다. Q1, Q2의 스위칭 주기는 같으며 승압비에 따라 위상차가 달라지도록 하였다. 리액터 L1이 한쪽에 치우쳐있기 때문에 Q1, Q2에 똑같은 시비율의 입력을 가할 경우 C1, C2에 걸리는 전압은 달라지게 된다. 따라서 Q1, Q2를 각각 제어하여 C중심전압을 일정하게 하였다.

표 1. 승압부 스위칭 상태
Table. 1 The switching state of boost part

상태	스위치	상태	스위치
상태1	Q1:ON, Q2:OFF	상태3	Q1:OFF, Q2:ON
상태2	Q1:ON, Q2:ON	상태4	Q1:OFF, Q2:OFF



상태①:실선, 상태③:점선 상태②:실선, 상태④:점선
그림 2. 승압부 스위칭 상태

Fig. 2 The switching state of boost part

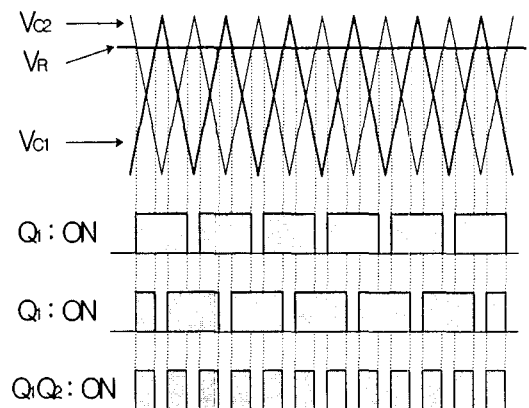
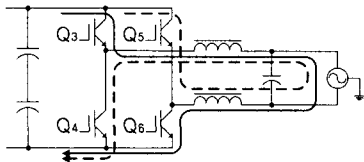


그림 3. 승압부 스위칭 파형
Fig. 3 The switching waveform of boost part

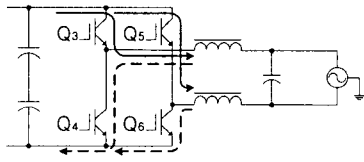
2.2 인버터부 동작

표 2. 인버터 스위칭 상태
Table. 2 The switching state of inverter

상태	스위치 ON	스위치 OFF
상태1	Q ₃ , Q ₆	Q ₄ , Q ₅
상태2	Q ₃ , Q ₅	Q ₄ , Q ₆
상태3	Q ₄ , Q ₅	Q ₃ , Q ₆
상태4	Q ₄ , Q ₆	Q ₃ , Q ₅



(a) 상태①:실선, 상태③:점선



(b) 상태② : 실선, 상태④ : 점선

그림 4. 인버터 스위칭 상태

Fig. 4 The switching state of inverter

상태①에서는 Q₃, Q₆이 스위칭되어 부하에 양(+)의 전압이 공급되고 상태③에서는 Q₄, Q₅가 스위칭되어 음(-)의 전압이 공급된다. 스위칭기법에 따라 상태 ①,②,③,④ 모두를 이용하는 방법도 있으나 교류측 0상전위의 변동을 최소화 하기위해 상태 ②,④의 방법은 사용을 하지 않고 상태 ①,③의 방법만을 이용하여 인버터를 구성하였다. 승압부의 스위칭을 고려하여 승압부 스위칭시 직류입력의 PN중심전압의 변동이 심한 구간동안은 인버터부의 스위치가 OFF되어 있도록 스위칭하여 지락전류의 흐름을 저감하는 스위칭을 행한다.

III. 지락전류 저감대책

3.1 승압부 멀티 스위칭(승압비 2배 이상)

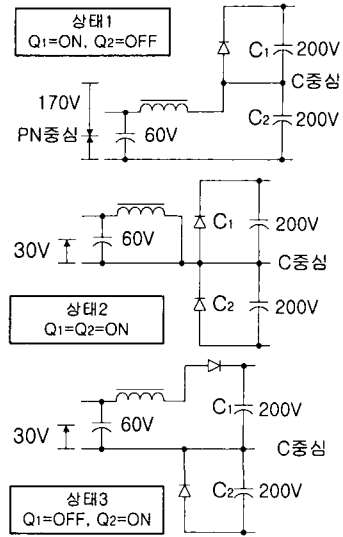


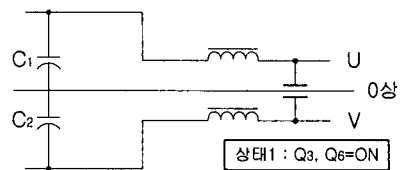
그림 5. 승압부 PN중심 전압 변화

Fig. 5 The variation of PN center voltage

P상의 대지전압은 상태①의 경우 -140V, 상태②의 경우 +60V, 상태③의 경우 60V로 전체적으로는 200V의 변동이 생기며, N상의 대지전압은 상태①의 경우 -200V, 상태②, 상태③에서는 변동이 없어 전체적으로 200V의 변동이 생긴다. C중심으로부터 PN 중심전압을 살펴봐도 변동폭이 200V로 되며 상태②에서 상태①로 상태①에서 상태②로 바뀔 때 가장 큰 대지전압의 변동이 생긴다. 이 시간의 폭을 최대한 작게하여 필터링이 용이하도록 한다.

다음은 PN중심전압의 변동이 가장큰 구간동안을 고려하여 인버터 PWM 스위칭으로 지락전류를 최소화시킨다. PN중심전압 변동이 심한구간동안은 인버터 스위칭이 되지 않도록 하여 PN중심전압 변동으로 흐를 수 있는 지락전류를 차단한다.

3.2 인버터부 스위칭에 의한 방법



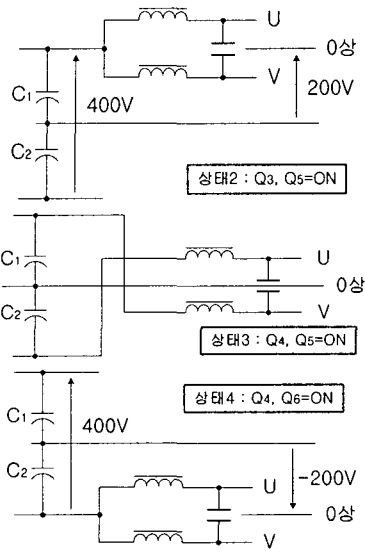


그림 6. 인버터 스위칭시 0상 전압
Fig. 6 The variation of 0 phase voltage of inverter

상태①, 상태③의 스위칭에서는 대지전압에 대한 0상 전압이 변동되고 있지 않지만 상태②, 상태④의 스위칭의 경우 $\pm 400V$ 의 변동이 생기게 된다. 이 경우와 승압부의 변동이 연동된다면 더 큰 전압변동이 일어날 수 있고 큰 대지전류가 흐를 수 있다. 따라서 본 논문에서는 상태①, 상태③ 두 스위칭 패턴만을 이용하여 인버터를 구성했으며 상태②, ④의 스위칭패턴은 사용하지 않음으로써 인버터 스위칭으로 생길 수 있는 0상 전압의 변동을 없앴다.

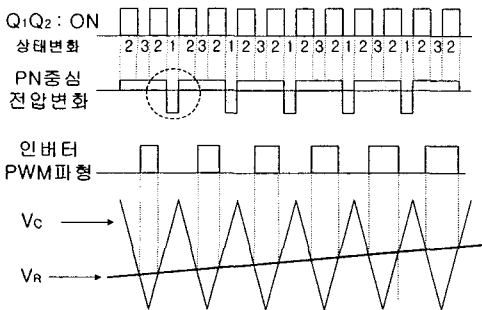


그림 7. PN중심전압 변동을 고려한 인버터 스위칭
Fig. 7 Inverter switching under the variation of PN center voltage

승압부의 승압비를 높여 PN중심전압의 \pm 변동이 가장 심한 구간의 폭을 최소화하고 이 변동이 일어나는 구간동안 인버터의 스위칭이 되지 않도록 하면 직류측 PN 대지전압 변동에 따른 지락전류를 최소화 할 수 있다. PN중심전압의 변동이 가장 심한 구간은 승압부의 스위칭 패턴이 ②에서 ①로 또는 ①에서 ②로 변할 때이며 이때의 전압변동을 그림 7에 나타냈으며 그 변동에 따른 인버터 PWM 스위칭 파형을 또한 나타내었다.

3.3 지락전류의 경로

태양전지판의 설치시 프레임과 단자간의 절연은 충분히 확보되어 수 M Ω 이상이지만 넓은 면적을 차지하므로 대지에 대해서 용량성분을 가지게 된다[2]. 따라서 우천시와 같이 용량이 증가하는 경우에는 무시할 수 없는 값이 되게된다. 이러한 경우에 승압회로와 인버터 등의 스위칭에 의해 그림과

같이 누설전류가 흐를 수 있으며 이렇게되면 차단기가 작동되며 완전정전이 발생할 수 있다. 누설전류의 주요인은 대지에 대한 PN단자의 전압의 변동에 의해 용량성분인 C_p , C_n 의 충전에 의한 것으로 직류측 PN단자의 전압의 변화를 최대한 억제하는 것이 중요하며, 전압의 변동시

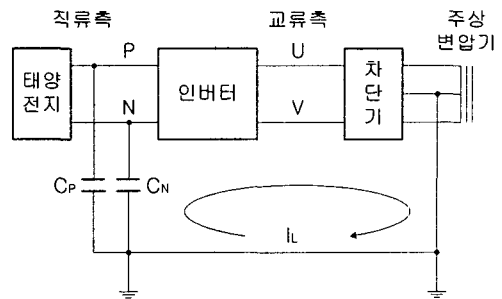


그림 8. 지락전류의 경로
Fig. 8 The course of ground leakage current

점에 페루프형성이 되지 않도록 인버터의 PWM 스위칭을 고려하는 것도 대단히 좋은 방법이 될 것이다. 종래의 방법에서는 인버터 출력 측에 절연 변압기를 둬으로써 절연을 하였지만 변압기

가 없는 시스템에서는 누설전류에 대한 고려를 하지 않으면 안 된다[3]. 앞에서 살펴본 바와 같이 승압회로와 인버터 스위칭에 따라 PN단자의 전압이 달라질 수 있으므로 이점을 충분히 고려하여 전체적인 시스템 설계가 필요하다.

IV. 시뮬레이션 및 결과 고찰

직류측 입력전압은 60V로 설정하여 실험을 하였으나 다중스위칭방식을 채택하고 있는 승압부에 의해 입력전압에 관계없이 직류출력전압이 일정하게 조절되고 있으므로 직류입력전압에는 구애를 받지 않는다. 승압부는 다중 스위칭 방식에 의해 삼각파 주기의 2배의 스위칭 주파수로 리액터 L_1 에 흐르는 전류가 스위칭되므로써 L_1 의 크기와 중량을 줄일 수 있도록 했으며 Q_1 , Q_2 를 개별적으로 스위칭 제어함으로써 C중심전압이 인버터 입력단 전압의 중심전압이 될 수 있도록 제어하였다.

인버터부 스위칭에서는 앞에서 고려한 0상 전압의 변동이 되지 않도록 Q_3Q_6 , Q_4Q_5 를 번갈아 스위칭하는 방식을 택했으며 Q_3Q_5 , Q_4Q_6 이 동시에 도통되는 구간이 존재하는 스위칭방식을 배제하였다. 또한 직류측 PN중심전압의 변동이 가장 심한 구간동안에는 인버터 스위칭소자가 ON되어 있지 않도록 함으로써 대지전압에 대한 지락전류의 흐름을 최소화하였다.

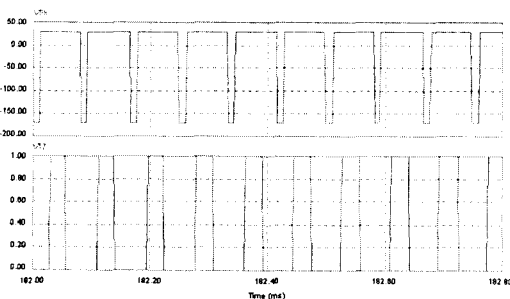


그림 9. C중심에서 본 PN중심전압변화와 인버터 PWM (위 : PN중심전압변화, 아래 : 인버터 PWM)
Fig. 9 The variation of PN center voltage(upper) and PWM for inverter(lower)

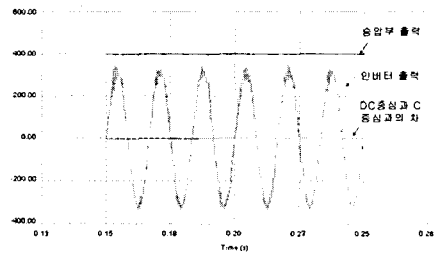


그림 10. 승압부 출력 및 인버터 출력
Fig. 10 The output of boost converter and inverter

그림 9는 승압부의 스위칭 동작에 의해서 변동되는 PN중심전압의 파형과 이 파형을 고려한 인버터 스위칭 파형을 나타내고 있다. 그림에서 알 수 있듯이 PN중심전압 변동으로 프레임과 단자간에 용량성분이 변할 수 있는 구간에서 인버터 스위칭을 피함으로써 지락전류의 흐름을 차단할 수 있다. 그림 10은 승압초퍼 출력과 인버터 출력 그리고 다중스위칭방식에 의해 제어되고 있는 C중심전압의 변화를 보여주고 있다.

V. 결론

태양광이나 소형 풍력발전으로 얻어진 전력을 상용으로 사용하기 위한 변압기없는 인버터 시스템을 설계하였다. 다중 스위칭방식의 승압초퍼를 도입함으로써 승압부 리액터 크기와 중량을 줄이고 입력단 전압에 구애받지 않고 일정한 출력을 얻을 수 있었다. 인버터 PWM 스위칭 방식에서도 0상전압의 변동이 없고 PN중심전압의 입력단 전압의 변동을 고려하여 PN중심 전압의 변동으로 생기는 접지 누설전류의 흐름을 최소화 할 수 있도록 설계하였다.

참고 문헌

- [1] Martina Calais, Vassilios G. Agellidis, Mike Meinhardt, "Multilevel counters for single-phase Grid connected photovoltaic systems : An overview", *Soler energy* vol.66, No.5, pp325-335, 1999
- [2] Kimihiko Furukawa, Yasuhiro Makino, Ma-

sahiro Mackawa, "Transformer-less solar inverter for photovoltaic system", powerelectronics 研究會論文集, vol.23 No.1 pp 24-30, 1997

- [3] Nobuyki Kasa, Haruki Ogawa, Takahiko Iida, Hideo Iwamoto, "A transformer-less inverter using Buch-Boost Type Chopper Circuit for Photovoltaic Power System", IEEE 1999 International Conference on Power Electronics and Electromics and Drive Systems, PEDS'99, July, PP653-658, 1999

저자 소개



박영산(Young-San Park)

1991. 2 한국해양대학교 기관공학과 졸업(공학사)

1997. 2 한국해양대학교 기관공학과 석사과정 졸업(공학석사)

2000. 2 한국해양대학교 기관공학과 박사과정 졸업(공학박사)

2000. 3 ~ 현재 목포해양대학교 기관시스템공학부 조교수

※ 관심분야 : 반도체 전력변환, 전동기 드라이브, 분산전원의 최적도입제어, DSP 응용