

저 주파수용 7-dial Inductive Voltage Divider 제작과 특성분석

論文

53B-5-4

Fabrication and Its Characteristics of 7-dial Inductive Voltage Divider for Low Frequency

金漢俊* · 李來德** · 姜鎔洪*** · 韓相玉§

(Han Jun Kim · Rae Duk Lee · Jeon Hong Kang · Sang Ok Han)

Abstract - The 7-dial inductive voltage divider(IVD) for application at low frequency range which can precisely divide the in put voltage up to resolution of 10^{-7} was fabricated by using the toroidal cores made by super-mumetal strips of 0.025 mm thick and special decade switches. The cores have the initial permeability of 200,000 and magnetic flux density of 0.5 T. The inphase and quadrature ratio errors for a fabricated 7-dial IVD are found to be less than $\pm 4 \times 10^{-7}$ and $\pm 5 \times 10^{-6}$ rad($k=2$), respectively. by calibration using the IVD calibration system of KRISS. The fabrication techniques used and uncertainty evaluation are discussed in this paper.

Key Words : IVD(Inductive Voltage Divider, Totoidal core, 권선, Inphase, Quadrature error, 전압비 교정

1. 서론

Transformer ratio divider 또는 비례변성기라고도 하는 Inductive Voltage Divider(이하 IVD)는 십진 변압기(decade transformer), 전압 범위(range) 전환용 변압기 및 1:1, 1:10 비례 변압기(ratio transformer) 등을 포함하여 말하고 있으나 일반적으로 가청주파수 영역인 저 주파수에서 임피던스 정밀측정용 전압 분할기로 사용된다는 점에서 상용주파수의 전력용 변압기와는 구분하여 부른다. IVD는 투자율이 매우 높은 토로이달 코어(toroidal core)에 균일하게 권선을 할 때 권선 비가 전압의 비와 같게 되는 성질을 이용한 기기로서 필요에 따라서 권선에 여러 개의 단자(tap)를 부착시킴으로써 넓은 범위의 전압 비를 얻을 수 있다. 일반적으로 전 권선이 10 혹은 11, 12 부분(section)으로 나뉘어져 있어서 1:10, 1:1의 전압 비를 얻음으로서 정밀측정용 브리지의 비례 팔(arm)로 쓰여 진다. 또한 이렇게 전 권선에 11 혹은 12개의 단자(tap)가 만들어진 단일 IVD 여러 개를 직렬로 연결하여 마치 계단식 저항기나 계단식 용량기처럼 만들어서 필요로 하는 전압 비를 이끌어 낼 수 있도록 제작된 IVD를 다단(multi-dial) IVD라고 한다. 이러한 IVD 들이 다른 임피던스, 즉 저항이나 전기용량기에 의한 전압 분할기보다 우수한 점은 전압 분할기가 권선 비에 고 정도로 일치하고, 온·습도의 변화, 인가전압의 변동 또는 진동 등에 대해서 대단히 안정하며, 전기적 특성의 경년 변화가 아주 미소하고 입력

임피던스가 높으며 출력 임피던스가 대단히 작다[1]는 것이다. 일반적으로 제작된 IVD는 수 ppm에서 10^{-9} 급 정도의 오차를 지니고 있으므로 가청주파수영역에서 사용하는 브리지의 비례 팔(arm)과 브리지의 평형 전압을 정확하게 공급하기 위한 기기로서 널리 이용되고 있으며[2], 전압 비의 고 정확도 특성은 최근 전기용량 및 인덕턴스 등의 고 정밀 측정에 크게 기여하고 있다. 본 논문에서는 7-dial IVD을 제작하고 제작된 IVD의 비 오차를 교정하여 그 특성을 파악하였다.

2. 본론

2.1 IVD의 등가회로

표면이 절연 코팅된 구리선을 사용하여 고 투자율을 가진 toroidal core에 균일하게 권선을 하여 제작된 IVD에서 출력이 A점에 연결되었을 때, 권선 간의 등가병렬 어드미턴스 C와 G라고 하면 입출력 등가회로는 그림 1과 같이 그려진다.[1]

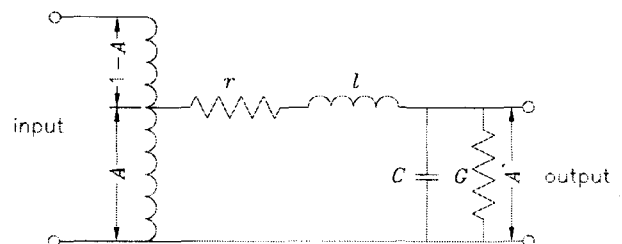


그림 1 IVD의 등가회로

Fig. 1 A equivalent circuit of a IVD

* 正會員 : 韓國標準科學研究院 電磁氣部 前任研究員
 ** 正會員 : 韓國標準科學研究院 電磁氣部 前任研究員
 *** 正會員 : 韓國標準科學研究院 電磁氣部 責任研究員 理博
 § 正會員 : 忠南大學校 工大 電氣工學科 教授 · 工博
 接受日字 : 2003年 9月 17日
 最終完了 : 2004年 3月 24日

출력의 크기 A' 는

$$A' = A(1 + \omega^2 lC - rG - j\omega Cr - j\omega lG) \quad (1)$$

로 된다. 여기서 r : 권선저항, l : 누설 임피던스, C : 권선 간 유도용량, G : core 손실저항 이다. 만약 c 를 voltage ratio phasor의 동상분에 대한 보상(correction)값, 즉 $A' = A + c$ 이고, q 를 quadrature 성분이라면

$$c \approx A\omega^2 lC - ArG \quad (2)$$

$$q \approx -A\omega rC - A\omega lG \quad (3)$$

으로 나누어 생각할 수 있다. 상기 식 (2)(3)에서 c 는 lC 와 rG 의 함수이고, q 는 lG 와 rC 의 함수임을 보여준다. IVD의 출력 임피던스 r , l 은 출력 점의 위치설정에 따라 변화되며, C , G 도 출력 점의 설정위치에 따라 등가적으로 그림 1의 A 또는 1-A측의 입력단자에 연결된 것처럼 고려되어야 한다. 따라서 IVD의 오차는 이상적인 경우 비(ratio)가 0.5일 때 비 오차 및 위상 각 오차가 모두 0으로 되고 비가 0.25 및 0.75일 때 최대오차가 된다.

2.2 IVD 설계식

특성이 우수한 IVD를 제작하기 위해서는 인가전압, 권선 수, 권선 방법 등을 IVD의 사용목적에 적합하도록 디자인해야한다. 그림 2의 toroidal core 치수에서 인가전압, 권선 수, IVD에 유도되는 인덕턴스는 아래의 식으로 결정된다.

$$\text{인가전압: } V = \frac{\omega BAN}{\sqrt{2}} \quad [\text{volt}] \quad (4)$$

$$\text{권선 수: } N = \frac{V}{\omega BA} \quad [\text{turn}] \quad (5)$$

$$\text{인덕턴스: } L = \frac{N^2 \mu_m \mu_0 A}{2\pi a} \quad [\text{H}] \quad (6)$$

여기에서 μ_0 : 투자율, μ_m : 상대투자율, B : 자속밀도 (Tesla), a : toroidal core의 반경(m), A : toroidal core의 단면적(m²)이다.

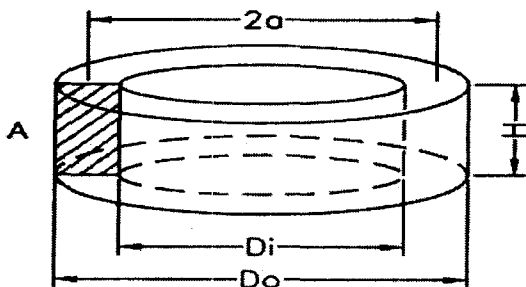


그림 2 IVD 디자인을 위한 toroidal core의 치수

Fig. 2 A Dimension of toroidal core for a IVD design

2.3 IVD 제작

제작된 IVD에 사용된 toroidal core는 super-mumetal 제품으로서 초기투자율이 약 200,000, 자속밀도가 0.5 T, 두께

가 0.025 mm인 얇은 띠 모양의 것으로 toroidal core모양으로 감아 염화비닐계 수지로 외관 상자를 만든 것이다. 인가전압과 사용주파수와의 관계는 $V=0.35/f$ 로 설계하였으며 주파수는 주로 1 kHz에서 사용하도록 설계하여 최고 인가전압이 350 V를 넘지 않도록 하였다. 따라서 식(5)에 의해서 첫 번째 dial의 전체 권선 수는 손실을 다소 감안하면 약 800회로 계산이 되고 따라서 각 tap간은 80회의 권선이 되어야 한다. 제작된 IVD의 회로는 그림 3과 같다.

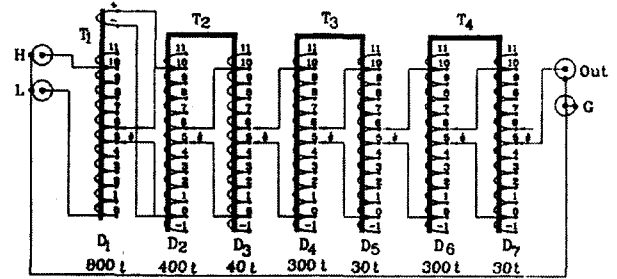


그림 3 제작된 7-dial IVD의 회로도

Fig. 3 A circuit of a fabricated 7-dial IVD

제작된 IVD의 각 dial은 표1과 같은 크기의 toroidal core 및 선과 권선 수로 제작되었다.

표 1 각 dial에 사용된 toroidal core 및 권선수

Table 1 Toroidal core size and turn number used in each dial

dial no.	core size (H-D _i -D _o -t in mm)	사용선과 권선수
D ₁	20-50-70-0.025	D ₁ : Φ0.6, 80회
D _{2, D₃}	20-50-70-0.025	D ₂ : Φ0.6, 40회 D ₃ : Φ0.6, 4회
D _{4, D₅}	10-45-60-0.025	D ₄ : Φ0.6, 30회 D ₅ : Φ0.6, 3회
D _{6, D₇}	10-45-60-0.025	D ₆ : Φ0.6, 30회 D ₇ : Φ0.6, 3회

한편 권선에 사용된 에나멜 구리선은 균일하게 권선을 하기 위해서 그림 3에서와 같이 필요한 12가닥을 꼬아 bi-filar 방법[4]으로 준비된 toroidal core에 균일하게 권선 하였다. 일반적으로 균일하게 잘 권선된 IVD의 비 오차는 $\pm 10^{-5}$ 이내가 된다. 따라서 세 번째 dial까지의 개개 IVD 특성이 7-dial IVD의 특성을 결정하기 때문에 첫 번째 IVD에는 가장 큰 toroidal core를 단독으로 사용하였고 두 번째 단과 세 번째 단은 첫 번째 단에 사용한 toroidal core와 같은 것을 사용하였으나 한 개의 core에 두 번째 단의 권선과 세 번째 단의 권선을 함께 하였다. 제작된 개개의 7개 IVD를 rotary switch를 사용하여 그림 4와 같이 각 tap을 연결하였다. 여기에 사용된 rotary switch는 첫 번째 단의 경우는

common 단자를 포함하여 모두 24개의 연결단자가 있는 것이고 나머지 6개의 dial용 rotary switch는 26개의 연결 단자를 가지고 있는 것이다.

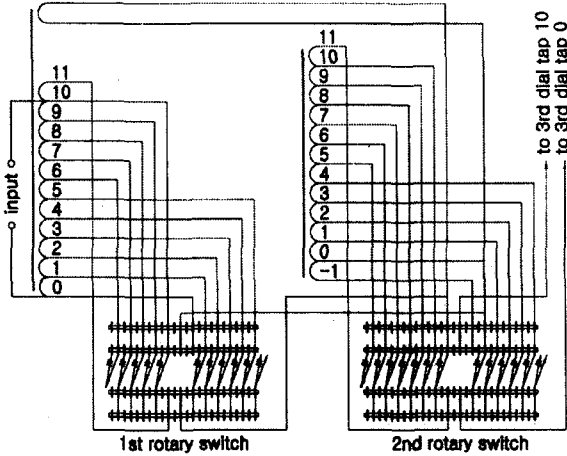


그림 4 각 dial의 권선과 rotary switch의 연결
 Fig. 4 Connection diagram of rotary switch and turns at each dial

그림에서처럼 각 tap과 tap사이를 절환 시 회로의 절단현상을 방지하기 위하여 충격 완화 저항(suppressive resistor)을 연결하였으며 rotary switch의 rotor는 인접한 2개의 접점이 연결된 상태로 절환 될 수 있도록 충분한 넓이가 되도록 제작하였다.

2.4 제작된 7-dial IVD의 전압 비 오차 교정

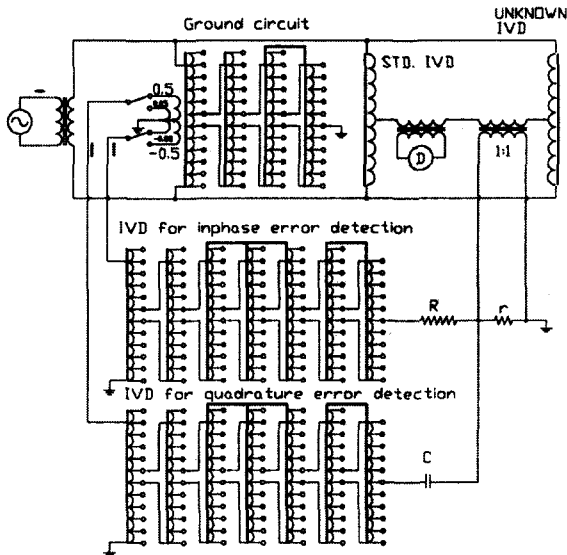


그림 5 교류전압비 교정 시스템
 Fig. 5 Calibration system of AC voltage ratio

제작된 IVD는 한국표준과학연구원에서 표준유지중인 교류전압비 교정 시스템[3]을 사용(그림 5)하여 중요 dial인 세 번째 dial까지를 교정하였다. 교정에 사용한 시스템의 불확

도는 inphase의 경우 $\pm 5 \times 10^{-8}$, quadrature error의 경우 $\pm 5 \times 10^{-7}$ 이다. 표 2는 제작된 IVD의 교정값을 보인 것이다. 표 2에서 quadrature error의 기호 +는 출력전압이 입력 전압보다 앞선 것을 표시하고, -기호는 출력전압이 입력 전압보다 뒤진 것을 표시한다. 교정불확도는 inphase의 경우 $\pm 10^{-7}$ 이고, quadrature error의 경우는 $\pm 5 \times 10^{-7}$ rad이다. 제작된 IVD는 표 2에서처럼 입출력간의 전압의 차이는 약 $\pm 4 \times 10^{-7}$ 이내로 측정이 되었고, 입출력전압간의 위상차이는 약 $\pm 5 \times 10^{-6}$ rad 이내로 측정이 되었다.

표 2 제작된 7-dial IVD의 교정값
 Table 2 Calibration results of a IVD fabricated

dial setting	inphase	quadrature error ($\times 10^{-6}$ rad)
X00 000 0	0.999 999 99	+0.16
900 000 0	0.900 000 35	-2.26
800 000 0	0.800 000 33	-2.97
700 000 0	0.700 000 26	-2.22
600 000 0	0.600 000 19	-0.39
500 000 0	0.500 000 08	+1.60
400 000 0	0.399 999 98	+3.40
300 000 0	0.299 999 90	+4.75
200 000 0	0.199 999 88	+5.03
100 000 0	0.099 999 87	+3.84
0X0 000 0	0.099 999 98	+1.04
090 000 0	0.090 000 04	+0.61
080 000 0	0.080 000 07	+0.34
070 000 0	0.070 000 08	+0.23
060 000 0	0.060 000 01	+0.24
050 000 0	0.050 000 00	+0.32
040 000 0	0.039 999 99	+0.40
030 000 0	0.029 999 98	+0.44
020 000 0	0.019 999 98	+0.41
010 000 0	0.009 999 98	+0.26
00X 000 0	0.009 999 98	+0.32
009 000 0	0.008 999 98	+0.31
008 000 0	0.007 999 98	+0.30
007 000 0	0.006 999 98	+0.30
006 000 0	0.005 999 98	+0.29
005 000 0	0.004 999 98	+0.29
004 000 0	0.003 999 98	+0.28
003 000 0	0.002 999 98	+0.28
002 000 0	0.001 999 98	+0.27
001 000 0	0.000 999 98	+0.24
000 000 0	-0.000 000 01	+0.14

한편 제작된 IVD의 첫 번째 dial에서의 inphase error 교정 값을 그래프화 한 것을 그림 6에 보였다. 위의 IVD의 등가회로에서 언급한 이상적인 IVD의 곡선보다 전체적으로

+쪽으로 편향된 모습을 보이고 있다. 이것은 권선의 불균일과 누설 인덕턴스와 권선간 분포용량의 불균형이 원인이 되어 나타난다.

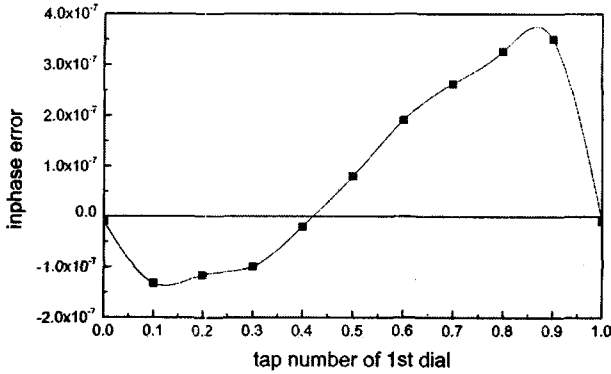


그림 6 1st dial의 inphase error
Fig. 6 Inphase error at 1st dial

3. 결 론

Super-mumetal toroidal core 위에 에나멜 구리선 12가닥을 꼬아서 균일하게 권선을 하고 tap을 만든 IVD 7개를 rotary switch를 이용하여 상단과 하단으로 계단식 저항기(decade resistor)와 비슷한 방법으로 연결하여 줌으로서 입력전압을 10^{-7} 의 분해능으로 분해하여 원하는 출력전압을 얻을 수 있는 7-dial IVD가 개발이 되었다. 개발된 IVD의 입출력간의 전압의 차이는 약 $\pm 4 \times 10^{-7}$ ($k=2$) 이내로 측정이 되었고, 입출력전압간의 위상차이는 약 $\pm 5 \times 10^{-6}$ rad($k=2$) 이내로 측정이 되었다. 저항이나 전기용량기 등을 직렬로 수 개를 연결하여 제작된 분압기들은 개개의 부품이 환경 변화에 따라 변화하는 계수가 서로 차이가 크므로 분압 비는 측정 환경 변화에 민감하게 변화하고, 또한 장기안정도의 변화도 크게 발생하여 분압비의 불확도가 10^{-5} 대(order) 보다 좋게 제작하는 것이 거의 불가능하다. 그러나 동일한 재료와 동일한 조건으로 제작되어 상기와 같은 문제점을 완전히 해결하여 개발된 IVD는 그 장점으로 인하여 임피던스 정밀측정용 브리지에 비해 팔(arm)로 사용되어질 수 있을 뿐만 아니라 브리지의 평형(balance) 전원을 공급하는 기기로 사용되는 등 저 주파수에서 초정밀 임피던스 측정용 브리지의 핵심 기기로 사용이 된다.

참 고 문 헌

[1] Singer instrumentation, "Theoretical analysis of accuracy of ratio transformers", Ratiotrans Engineering Bulletins, No. 1, 1962.
[2] Zhang Zhong-hwa, Zhu Kai "The error of IVD to a magnitude of 10^{-9} within 400 Hz-20 kHz by means of RC network designed by an optimization programme", ACTA Metrologia SINICA, Vol. 4, No.1, 1983.

[3] 이래덕, 김한준외, "전기용량-저항 변환용 Quad Bridge 개발", KSRI-91-4-IR, p.27-32, 1991.
[4] B P Kibble and G H Rayner, Coaxial AC Bridges, Adam Hilger Ltd, Bristol, pp. 105-107, 1984.

저 자 소 개



김 한 준 (金漢俊)

1959년 1월 10일생. 1984년 중앙대학교 대학원 전자공학과 졸업(공학석사).
2004 현재: 충남대학교 대학원 전기공학과 박사과정
1987~2004 현재: 한국표준과학연구원 전자기표준부 전기.자기그룹 선임연구원
Tel : 042-868-5283
Fax : 042-868-5018
E-mail : hanjun@kriss.re.kr



강 전 홍 (姜鎭洪)

1963년 2월 8일생, 1988년 대전한밭대 전기공학과 졸업, 1998년 동 대학원 전기공학과 졸업(석사), 2004년 충남대학교 전기공학과 박사과정, 1988년~2004년 현재: 국표준과학연구원 전자기표준부 전기.자기그룹 근무
Tel : 042-868-5152
Fax : 042-868-5018
E-mail : jhkang@kriss.re.kr



이 래 덕 (李來德)

1945년 1월 28일생.
1980년 송전대학교 물리학과 이학석사
1991년 한남대학교 물리학과 이학박사
1978~2004 현재: 한국표준과학연구원 전자기표준부 전기.자기그룹 책임연구원
Tel : 042-868-5150
Fax : 042-868-5018
E-mail : rdlee@kriss.re.kr



한 상 옥 (韓相玉)

1974년 충남대학교 공업교육과(전기)졸업.
1986년 인하대학교 전기공학과 졸업(공학박).
1985년 독일 하노버대 객원교수, 1989년 일본 나고야대 객원교수, 현 충남대학교 전기공학과 교수
Tel : 042-821-5655
E-mail : sohan@cnu.ac.kr