

링 공진기를 사용한 대역통과 필터의 설계에 관한 연구

A Study on Design of Band Pass Filter using Ring Resonators

김 동 일 · 김 보 영 · 이 서

Dong Il Kim · Bo-Young Kim · Li Rui

요 약

본 논문에서는 이동통신 시스템에 사용할 수 있는 대역 통과 필터를 얻기 위해서, 스텐브를 부가한 링 공진기 로 2 GHz 대역 필터를 설계하였다. 3단 광대역 BPF는 스텐브를 부가한 링 공진기를 이용하여 설계되었으며, 연속적인 3단 링 공진기를 사용함으로써 원하는 기본 통과 대역의 특성을 향상시켰다. 그리고 회로 구성요소의 특성 임피던스 값은 Powell의 미분을 필요로 하지 않는 최소자승법에 의해 구하여 계산하였으며, 실험결과는 계산 결과와 거의 일치하였다.

Abstract

In this work, in order to realize a band pass filter with wide-band characteristics for mobile communications, 2 GHz band pass filter was designed using ring resonator with stub. The three stage wide-band BPF was designed and fabricated. For broadband design, the ring circumference was divided by 4 sections with 1/8 wavelength and 2 sections with 1/4 wavelength which have different line impedances. The characteristics of the proposed BPF were highly improved by using three stage ring resonator. The characteristic impedance values of each sections were obtained by Powell's least square algorithm where differentiations are not needed. The measured results showed a good agreement with the theoretical results as well as ADS simulation.

Key words : Ring Resonator, Filter, Powell's Least Square Method

I. 서 론

필터는 특정 대역의 주파수 성분만을 골라내기 위한 회로 또는 구조물로서 회로적으로는 L과 C의 조합으로 구성이 가능하며, 대역 혹은 통과대역 파형 혹은 구현방법 등의 분류기준에 따라 다양한 종류의 필터가 존재한다. 본 논문에서는 대역분류에 따라 특정 대역의 주파수 성분만을 골라내는 BPF(Band Pass Filter)에 관하여 연구하였으며, 이동 통신 시스템에 사용할 수 있는 대역 통과 필터를 얻기 위해서, 스텐브를 부가한 링 공진기로 2 GHz 대역 필터를 종래의 $\lambda/4$ 선로를 기본으로 하는 설계법에서 탈피하여 $\lambda/8$ 선로를 기본으로 설계하였다. 3단 광

대역 BPF(Band Pass Filter)는 스텐브를 부가한 링 공진기를 이용하여 설계되었으며, 연속적인 3단 링 공진기를 사용함으로써 원하는 기본 통과 대역의 특성을 향상시켰다. 또한 각각의 $\lambda/8$ 선로의 특성 임피던스 값을 다르게 함으로써 특성을 개선시켰으며, 회로 구성요소의 특성 임피던스 값은 보다 정확하고 좋은 특성을 얻을 수 있는 특성 임피던스 값을 얻기 위하여 Powell의 미분을 필요로 하지 않는 최소자승법에 의해 구함으로써 최적 설계하였다. Powell의 최소자승법을 사용한 계산결과의 정확도를 보기 위하여 시뮬레이션 툴인 ADS(Advanced Design System)를 사용하여 비교하였다. 본 논문은 $\lambda/8$ 선로를 기본으로 특성임피던스가 다른 각각의 선로들을 이용하여

한국해양대학교 전파공학과(Division of Radio Sciences, National Korea Maritime University)

· 논문 번호 : 20040115-009

· 수정완료일자 : 2004년 5월 31일

제작 설계하고, 최적 설계법을 제시한 링 공진기용 필터에 관한 최초의 논문이다.

II. 종래 Ring Filter의 주파수 특성

그림 1은 1단 링 필터를 기본으로 한 종래의 3단 링 필터의 회로도이다. 본 논문에서 제작한 3단 링 필터와 종래의 것을 비교해 보기 위하여 계산 결과를 그림 2에 나타내었다^[1]. 그림 2는 종래의 논문에서 사용한 특성임피던스 $Z_1=50 \Omega$, $Z_2=131.8 \Omega$, $Z_{3,1}=50 \Omega$, $Z_{3,2}=40 \Omega$, $Z_{3,3}=24.6 \Omega$ 으로 하여 계산한 결과이다. 그림 2에서 나타낸 계산 결과 S_{11} 이 1.75 GHz 대역과 2.25 GHz 대역 부분에서 -15 dB 정도의 반사계수 값을 가지며, S_{21} 은 전 대역에 걸쳐 비교적 양호한 특성임을 볼 수 있다. 본 논문에서 제시한 ring filter가 기존의 ring filter보다 우수한 특성을 보이기 위해서 다음의 그림 2와 같이 비교하였다.

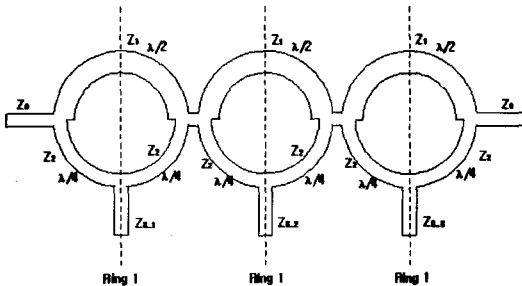


그림 1. 종래의 3단 링 필터
Fig. 1. Conventional 3-stage ring filter.

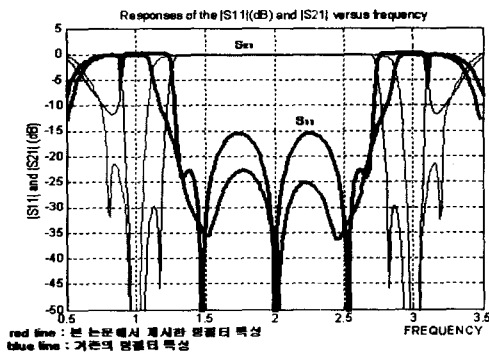


그림 2. 종래 회로에 대한 S_{21} 및 S_{11} 의 계산결과
Fig. 2. Calculated results of S_{21} and S_{11} for conventional ring filter.

III. 본 연구에서 제안한 Ring Filter의 해석

3-1 본 연구에서 제안한 Ring Filter의 수식이론

그림 3은 링 형의 필터의 구조로 AA'축을 중심으로 구조적으로 1축 대칭이며, 가역적인 소자이다. Port 1이 입력(Input), Port 2는 출력(Output)포트이다. 그림 4와 그림 5에서는 even, odd-mode의 등가회로를 나타내고 있으며 even, odd-mode 법을 이용하여 회로의 1/2만 해석하여 중첩의 원리를 이용하면 전체 회로에 대해 해석을 할 수 있다.

여기서, Z_{in}^e 는 even-mode 입력임피던스, Z_{in}^o 는 odd-mode 입력임피던스를 나타내고 있다.

3-1-1 Even-Mode 해석

그림 4는 링 필터의 even 모드 등가회로를 나타내고 있다.

$$f_n = \frac{f}{f_0} \quad (1)$$

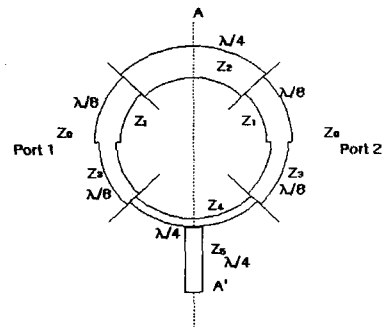


그림 3. 링 필터
Fig. 3. Ring filter.

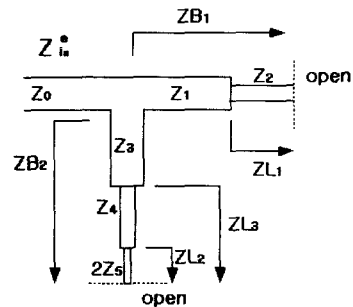


그림 4. Even 모드 등가회로
Fig. 4. Even-mode equivalent circuit.

식 (1)에서 f_n 은 정규화 된 주파수(normalized frequency)이며 f_0 는 중심 주파수(center frequency)이다.

먼저 even-mode인 경우로, 입력임피던스 Z_{in}^e 에서는 개방회로(open circuit)이며, even-mode의 입력임피던스 Z_{in}^e 를 구하기 위해 ZL_1 을 먼저 구하고 차례대로 ZB_1, ZL_2, ZL_3, ZB_2 를 구할 수 있다. 식은 다음과 같다.

$$ZL_1 = Z_2 / j \tan\left(\frac{\pi}{4} f\right) \quad (2)$$

$$\frac{ZB_1 = Z_1 ZL_1 + jZ_1 \tan\left(\frac{\pi}{4} f\right)}{Z_1 + jZL_1 \tan\left(\frac{\pi}{4} f\right)} \quad (3)$$

$$ZL_2 = 2Z_5 / j \tan\left(\frac{\pi}{4} f\right) \quad (4)$$

$$ZL_3 = Z_4 \frac{ZL_2 + jZ_4 \tan\left(\frac{\pi}{4} f\right)}{Z_4 + jZL_2 \tan\left(\frac{\pi}{4} f\right)} \quad (5)$$

$$ZB_2 = Z_3 \frac{ZL_3 + jZ_3 \tan\left(\frac{\pi}{4} f\right)}{Z_3 + jZL_3 \tan\left(\frac{\pi}{4} f\right)} \quad (6)$$

$$Z_{in}^e = \frac{ZB_1 \cdot ZB_2}{ZB_1 + ZB_2} \quad (7)$$

위의 식 (7)에 의해 even-mode의 입력임피던스를 이용하여 다음 식 (8)과 같이 even-mode의 반사계수를 구할 수 있다.

$$\Gamma_e = \frac{Z_{in}^e - Z_0}{Z_{in}^e + Z_0} \quad (8)$$

3-1-2 Odd-Mode

$$f_n = \frac{f}{f_0} \quad (9)$$

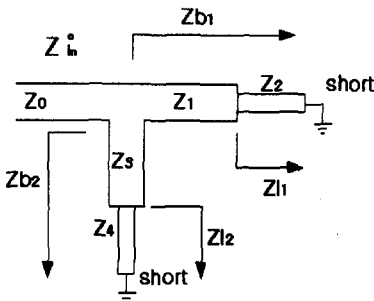


그림 5. Odd 모드 동가회로
Fig. 5. Odd-mode equivalent circuit.

위의 even-mode에서와 마찬가지로 f_n 은 정규화 된 주파수(normalized frequency)이며 f_0 는 중심 주파수(center frequency)이다.

Odd-mode에서 입력임피던스 Z_{in}^o 에서는 단락회로(short circuit)이며, odd-mode의 입력임피던스 Z_{in}^o 를 구하기 위해 Zl_1 을 먼저 구하고 차례대로 Zb_1, Zl_2, Zl_3, Zb_2 를 구할 수 있다. 식은 다음과 같다.

$$Zl_1 = jZ_2 \tan\left(\frac{\pi}{4} f_n\right) \quad (10)$$

$$Zb_1 = Z_1 \frac{Zl_1 + jZ_1 \tan\left(\frac{\pi}{4} f_n\right)}{Z_1 + jZl_1 \tan\left(\frac{\pi}{4} f_n\right)} \quad (11)$$

$$Zl_2 = jZ_4 \tan\left(\frac{\pi}{4} f_n\right) \quad (12)$$

$$Zb_2 = Z_3 \frac{Zl_2 + jZ_3 \tan\left(\frac{\pi}{4} f_n\right)}{Z_3 + jZl_2 \tan\left(\frac{\pi}{4} f_n\right)} \quad (13)$$

$$Z_{in}^o = \frac{Zb_1 \cdot Zb_2}{Zb_1 + Zb_2} \quad (14)$$

$$\Gamma_o = \frac{Z_{in}^o - Z_0}{Z_{in}^o + Z_0} \quad (15)$$

위의 식 (14)에 의해 odd-mode의 입력임피던스를 이용하여 다음 식 (15)와 같이 odd-mode의 반사계수를 구할 수 있다. 식 (8)과 식 (15)의 반사계수를 사용하여 다음과 같이 S-parameter를 구할 수 있다.

3-1-3 S-Parameter 계산

$$S_{11} = \frac{\Gamma_e + \Gamma_o}{2} \quad (16)$$

$$S_{21} = \frac{\Gamma_e - \Gamma_o}{2} \quad (17)$$

$$S_{11} = S_{22} \text{ (대칭성)} \quad (18)$$

$$S_{21} = S_{12} \text{ (가역성)} \quad (19)$$

식 (16)과 식 (17)에서와 같이 S-parameter를 구할 수 있으며 식 (18)과 식 (19)는 링 필터의 대칭성과 가역성을 가지는 회로임을 나타내고 있다.

3-2 3단 Ring Filter의 회로 해석

그림 6은 3-1절에서 설명한 1단 링 필터 3개를 연결한 3단 링 필터이다. 3단 링 필터 역시 3-1절에서 해석한 바와 같이 even, odd-mode 해석을 하여 회로

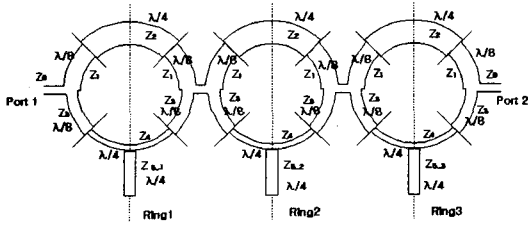


그림 6. 3단 링 필터
Fig. 6. 3-stage ring filter.

의 1/2만 해석한 것을 중첩의 원리를 이용하면 전체 회로에 대해 해석을 할 수 있다. Ring1, Ring2, Ring3의 순서로 등가회로를 이용하여 수식을 해석한 후 전체 회로를 전달 파라미터들을 이용하여 해석할 수 있다. 다음의 Transfer Parameter들을 이용하여 식 (24)와 같이 Transfer matrix를 구할 수 있으며, Transfer matrix를 이용하여 3단 링 필터의 전체 S_{11} 과 S_{21} 을 구할 수 있다.

다음의 식 (20)으로부터 식 (23)까지의 식은 Transfer Parameter들을 나타내고 있다.

$$T_{11} = S_{12} - \frac{S_{11} \cdot S_{22}}{S_{21}} \quad (20)$$

$$T_{12} = \frac{S_{11}}{S_{21}} \quad (21)$$

$$T_{21} = -\frac{S_{22}}{S_{21}} \quad (22)$$

$$T_{22} = \frac{1}{S_{21}} \quad (23)$$

$$T = \begin{bmatrix} T_{11} & T_{12} \\ T_{21} & T_{22} \end{bmatrix} \quad (24)$$

3단 링 필터의 전체 S_{11} 과 S_{21} 을 구하기 위해 Cascade Transfer Matrix로 전체 전달함수를 구할 수 있다. 다음의 식 (25)는 전체 전달함수를 구하기 위한 식으로 식 (24)를 이용하여 전체 전달함수를 구할 수 있다. 각각의 T_1, T_2, T_3 은 각각의 ring1, ring2, ring3의 전달함수이다.

$$T = T_1 \times T_2 \times T_3 \quad (25)$$

$$T = \begin{bmatrix} T_{11} & T_{12} \\ T_{21} & T_{22} \end{bmatrix} \quad (26)$$

식 (26)과 같이 전체 전달함수를 4개의 파라미터의 matrix로 표현할 수 있으며 각각의 전달 파라미터들

을 이용하여 식 (27)부터 (30)까지의 수식과 같이 $S_{11}, S_{12}, S_{21}, S_{22}$ 를 구할 수 있다.

$$S_{11} = \frac{T_{12}}{T_{22}} \quad (27)$$

$$S_{12} = T_{11} - \frac{T_{12} \cdot T_{21}}{T_{22}} \quad (28)$$

$$S_{21} = \frac{1}{T_{22}} \quad (29)$$

$$S_{22} = -\frac{T_{21}}{T_{22}} \quad (30)$$

IV. 최적 설계 및 계산 결과

4-1 Powell's Least Square Method를 이용한 최적 설계

Powell's Least Square Method는 미분을 하지 않고 극치를 찾을 수 있는 최소자승법으로서, 주어진 평가함수(parity function)를 최소로 하는 파라미터를 수치 계산적으로 구하여 이를 최적 파라미터로 하는 방법이다^[7]. 링 필터에 요구되는 최적파라미터는 식 (31)과 식 (32)의 같은 평가함수를 써서 계산하였다. 즉 $f=1.15 \sim 2.85$ GHz의 pass band ($f_{56} \sim f_{226}$)에서는

$$F_2(Z_1, Z_2, Z_3, Z_4, Z_5, f_i) = \sum_{i=56}^{226} \{ |S_{11}|^2 + (|S_{21}| - 1)^2 \}_{f_i} \quad (31)$$

$f=0.6 \sim 1.15$ GHz($f_1 \sim f_{55}$), $f=2.85 \sim 3.4$ GHz($f_{227} \sim f_{281}$)의 stop band에서는

$$F_1(Z_1, Z_2, Z_3, Z_4, Z_5, f_i) = \sum_{i=1}^{55} \{ (|S_{11}| - 1)^2 + |S_{21}|^2 \}_{f_i} \quad (32)$$

$$F_3(Z_1, Z_2, Z_3, Z_4, Z_5, f_i) = \sum_{i=227}^{281} \{ (|S_{11}| - 1)^2 + |S_{21}|^2 \}_{f_i} \quad (33)$$

로 하여 $F = F_1 + F_2 + F_3$ 라 놓고 $F(Z_1, Z_2, Z_3, Z_4, Z_5, f_i)$ 를 Minimum으로 하는 $Z_1 \sim Z_5$ 를 Powell's Least Square Method를 써서 구하였으며 f_i 의 값은 표 1과 같다.

4-2 최적 파라미터를 이용한 계산 결과

위의 Powell's Least Square Method의 수식을 사용

표 1. Powell's Square Method에서 사용한 sampling point

Table 1. Sampling point using in Powell's Square Method.

f_n	Sampling point							
$f_1 \sim f_{35}$	0.60	0.61	0.62	...	1.11	1.12	1.13	1.14
$f_{36} \sim f_{22}$	1.15	1.16	1.17	...	2.82	2.83	2.84	2.85
$f_{227} \sim f_2$	2.86	2.87	2.88	...	3.37	3.38	3.39	3.40

표 2. Powell's Least Square Method에 의해 구해진 파라미터

Table 2. Parameters obtained by Powell's Least Square Method.

	특성임피던스	두께(mm)	l (mm)
Z_1	55.0685 Ω	1.329	11.468($\lambda_g/8$)
Z_2	54.8630 Ω	1.383	22.901($\lambda_g/4$)
Z_3	132.2052 Ω	0.185	12.138($\lambda_g/8$)
Z_4	132.2731 Ω	0.179	24.291($\lambda_g/4$)
Z_{5-1}	24.2429 Ω	1.695	22.732($\lambda_g/4$)
Z_{5-2}	39.6429 Ω	2.332	22.403($\lambda_g/4$)
Z_{5-3}	49.6429 Ω	4.664	21.731($\lambda_g/4$)

하여 계산한 결과 회로 파라미터는 표 2와 같으며, 표 2의 특성임피던스는 종래의 $\lambda/4$ 선로를 기본으로 하는 설계법에서 탈피하여 $\lambda/8$ 선로를 기본으로 하여 계산한 값이다.

그림 7은 표 2의 파라미터들을 사용하여 S_{21} 과 S_{11} 의 주파수 특성을 계산한 결과이다. $\lambda/4$ 의 선로를 기본으로 하고 Powell's Least Square Method의 수식을 사용하여 계산한 회로 파라미터들을 사용하여 계산한 결과이며 계산 결과 S_{21} 이 1.17 GHz~2.8 GHz 대역에 걸쳐 좋은 특성을 보이고 있으며, S_{11} 역시 1.3 GHz~2.7 GHz 대역에 걸쳐 -20 dB 이상의 좋은 특성을 보이고 있다.

본 논문에서 제안한 방법에 의해 계산한 결과와 4-2절에서 보인 종래의 링 필터 결과인 그림 2와 비교해 보겠다. 그림 7은 3단 링 필터의 선로의 폭을 달리 하지 않은, 종래의 $\lambda/4$ 의 선로를 기본으로 하여 특성 임피던스를 $Z_1 = Z_2 = 50$, $Z_3 = Z_4 = 131.8$, $Z_{5,1} = 50$, $Z_{5,2} = 40$, $Z_{5,3} = 24.6$ 으로 계산한 결과

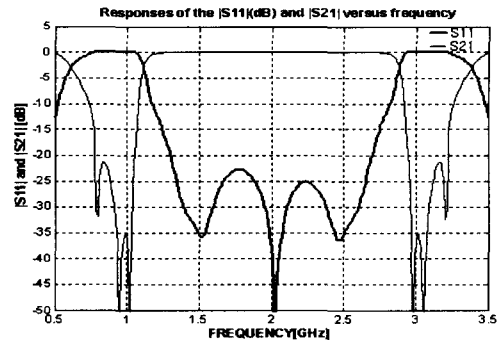


그림 7. 최적 파라미터를 사용한 링 필터의 S_{21} 및 S_{11} 의 계산 결과

Fig. 7. Calculated results of S_{21} and S_{11} by using optimized parameter.

이다. 즉, $Z_1 = Z_2$, $Z_3 = Z_4$ 로 하였을 때의 S_{21} 과 S_{11} 주파수 특성을 나타내었다. 1.3 GHz~2.7 GHz 대역에 걸쳐 위의 Z_1, Z_2, Z_3, Z_4, Z_5 의 값을 다르게 하여 선로의 폭을 다르게 계산한 경우와 비교를 하였을 때, 그림 7에서와 같이 1.45 GHz 정도의 대역에서와 2.45 GHz 대역에서의 S_{11} 주파수 특성이 -15 dB에 못 미치는 좋지 않은 결과를 볼 수 있다. 종래의 링 필터의 경우 S_{21} 은 비교적 양호한 특성을 보이고 있으나 본 논문에서 제작한 링 필터의 S_{21} 계산 결과 특성이 개선됨을 알 수 있다.

그림 8은 본 논문에서 제안한 Powell's Least Square Method의 수식을 사용하여 계산한 결과와 ADS 시뮬레이션 결과이다. 비교한 결과 그림 8에서와 같

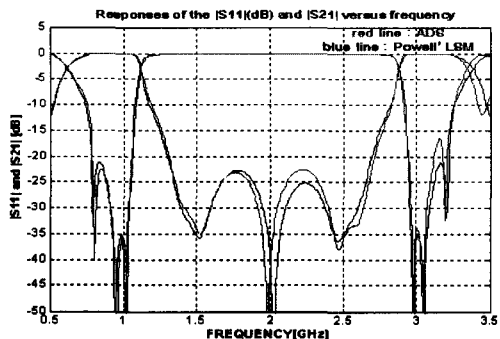


그림 8. 최적 파라미터를 사용한 링 필터와 ADS를 사용한 시뮬레이션 결과

Fig. 8. Calculated results by using optimized parameter and simulation results by using ADS.

이 거의 일치하는 것을 볼 수 있다.

4.3 제작 및 측정 결과

그림 9는 본 논문에서 직접 제작한 3단 링 필터를 보이고 있다.

직접 제작한 3단 링 필터를 네트워크 아날라이저로 측정한 결과를 그림 10과 11에 보이고 있다. 그림

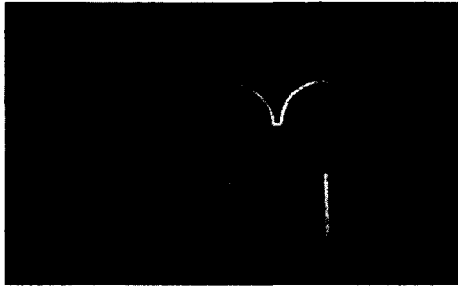


그림 9. 제작한 3단 링 필터
Fig. 9. Manufactured 3 stage ring filter.

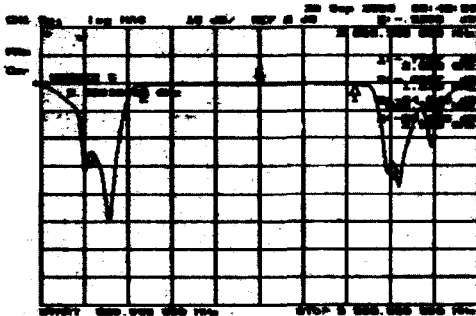


그림 10. S_{21} 의 측정결과
Fig. 10. Measured result of S_{21} .

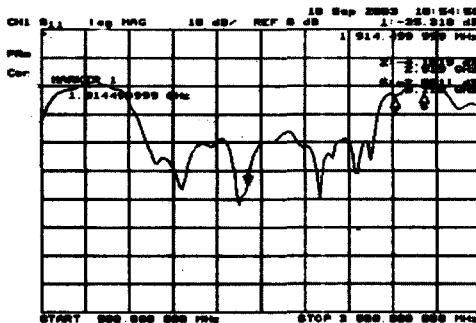


그림 11. S_{11} 의 측정결과
Fig. 11. Measured result of S_{11} .

10은 S_{21} 을 나타내고 있으며 그림 11은 S_{11} 의 측정 결과를 나타내고 있다. 위의 계산 결과와 비교하였을 때 S_{21} 는 1.21 GHz~2.658 GHz 대역에 걸쳐 매우 흡사한 특성임을 알 수 있으며 S_{11} 역시 계산 결과와 흡사한 특성임을 보이고 있다.

V. 결 론

본 논문에서는 필터의 소형화를 위해서 링 공진기를 사용하였으며 링 공진기와 외부 스티브를 조밀하게 결합해서 고조파를 없애기 위한 필터를 개발하였다. 링 공진기의 경우 구조가 간단하며 결합계수를 고려하지 않아도 되며 삽입손실이 낮은 장점을 가지고 있다. Powell의 미분을 필요로 하지 않는 최소자승법으로 구한 수치로 최적화하여 3단 링 필터를 설계하였으며, 파라미터 Z_1, Z_2, Z_3, Z_4, Z_5 의 선로의 폭을 다르게 하여 제작, 측정하였다. 종래의 논문에서는 $\lambda/4$ 선로를 기본으로 사용하여 링 공진기 대역통과 필터의 가능성을 증명하였으나 이동통신 시스템에서 사용되기 위해서는 특성의 개선이 필요로 하였다. 본 논문에서는 위의 문제점을 해결하기 위하여 종래의 $\lambda/4$ 선로를 기본으로 하는 설계법에서 탈피하여 $\lambda/8$ 선로를 기본으로 하는 2 GHz 대역 필터를 설계하였고 그 특성이 개선됨을 증명하였다. 계산 결과 파라미터 Z_1, Z_2, Z_3, Z_4, Z_5 의 선로 폭을 다르게 하지 않고 $Z_1=Z_2, Z_3=Z_4$ 로 하였을 때 S_{21} 은 1.45 GHz 정도의 대역에서와 2.45 GHz 대역에서의 S_{11} 주파수 특성이 -15 dB에 못 미치는 좋지 않은 결과를 볼 수 있었다. 파라미터 Z_1, Z_2, Z_3, Z_4, Z_5 의 두께를 다르게 하여 계산한 결과 S_{21} 이 1.17 GHz~2.8 GHz 대역에 걸쳐 좋은 특성을 보이고 있었으며, S_{11} 역시 1.3 GHz~2.7 GHz 대역에 걸쳐 -20 dB 이상의 좋은 특성을 보이고 있어 두께를 다르게 하지 않은 필터보다 더 좋은 특성을 가짐을 알 수 있었다.

각각의 특성임피던스 값을 다르게 하기 위해 선로의 폭을 다르게 하여 3단 링 필터를 제작하여 측정 한 결과 1 GHz~3.1 GHz 대역에 걸쳐 계산 결과와 측정치가 잘 일치하였다. Powell의 최소자승법을 사용한 계산결과의 정확도를 보기 위하여 시뮬레이션 툴인 ADS(Advanced Design System)를 사용하여

비교하였으며, 비교한 결과 거의 흡사한 특성을 가짐을 확인하였다.

본 논문에서는 $\lambda/8$ 선로를 기본으로 하여 각각의 $\lambda/8$ 선로의 특성임피던스 값을 다르게 하여 링 공진기 필터의 특성을 개선시켰다. 본 논문은 폭이 서로 다른 $\lambda/8$ 선로를 이용하여 3단 링 필터를 제작 설계하고, 최적 설계법을 제시한 링 공진기용 필터에 관한 최초의 논문이다.

참 고 문 헌

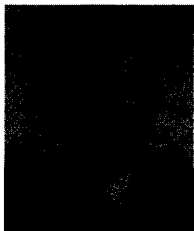
[1] 김동일, 한경수, 이연혜, "2단 결합선로형 광대역 방향성 결합기의 설계", 한국전자파학회 영남지부 학술대회 논문집, pp. 101-105, 1998년 7월.
 [2] Hitoshi Ishida, Takao Nakagawa and Kiyomichi Araki, "Design and analysis of band pass filter with ring resonator", TECHNICAL REPORT OF IEICE,

링 공진기를 사용한 대역통과 필터의 설계에 관한 연구

MW 2003-32, pp. 59-63, May 2003.

[3] J. Heiszajn, *Passive and Active Microwave Circuits*, Department of Electrical and Electronic Engineering Heriot-Watt University Edinburgh, United Kingdom, pp. 18-50, 1979.
 [4] David M. Pozar, 초고주파공학, 대영사, Mar. 1994.
 [5] Dong Il Kim, Yoshiyuki Naito, "Broad-band design of improved hybrid-ring 3-dB directional couplers", *IEEE Transactions on Microwave Theory and Techniques*, vol. 30, no. 11, Nov. 1982.
 [6] J. A. G. Malherbe, *Microwave Transmission Line Couplers*, Artech House, INC., 1988.
 [7] M. J. D. Powell, "A method for minimizing a sum of squares of non-linear functions without calculating derivatives", *Computer J.*, vol. 7, pp. 303-307, 1965.

김 동 일



1975년 2월: 한국해양대학교 항해학과 (공학사)
 1977년 2월: 한국해양대학교 전파공학 (공학석사)
 1984년 3월: 일본 동경공업대학원 전기전자공학과 (공학박사)
 1975년 3월~1993년 9월: 한국 해양대학교 조교~부교수

1990년 3월 10일: 산학협동상 대상 수상
 1993년 12월 11일: 한국전자파학회 학술상 수상
 1995년 4월 21일: 과학기술진흥 대통령 표창 수상
 1998년 9월 30일: 한국항해학회 우수논문상 수상
 1993년 10월~현재: 한국해양대학교 전파공학과 교수
 2002년 1월~2003년 12월: 한국전자파학회 학회장
 [주 관심분야] 마이크로파 및 밀리미터파 회로의 설계, CATV 전송회로의 설계, 고성능 전파흡수체의 개발, EMI/EMC 대책 등

김 보 영



2002년 2월: 한국해양대학교 전자통신공학과 (공학사)
 2003년 12월: 한국해양대학교 전파공학과 석사과정
 [주 관심분야] 마이크로파 수동회로

이 서



2001년 6월: Hebei Science and Technology Univ. 전기자동화공학 (공학사)
 2003년 12월: 한국해양대학교 전파공학과 석사과정
 [주 관심분야] 마이크로파 수동회로