

CAD와 유한요소해석을 연계한 금형 냉각문제의 설계최적화에 대한 연구

오동길*, 류동화**, 최주호***, 김준범****, 하덕식****

A Study on CAD/CAE Integration for Design Optimization of Mold Cooling Problem

Oh, D. G.*, Ryu, D.W.**, Choi, J. H.***, Kim, J. B.**** and Ha, D. S.****

ABSTRACT

In mechanical design, optimization procedures have mostly been implemented solely by CAE codes combined by optimization routine, in which the model is built, analyzed and optimized. In the complex geometries, however, CAD is indispensable tool for the efficient and accurate modeling. This paper presents a method to carry out optimization, in which CAD and CAE are used for modeling and analysis respectively and integrated in an optimization routine. Application Programming Interface (API) function is exploited to automate CAD modeling, which enables direct access to CAD. The advantage of this method is that the user can create very complex object in Parametric and automated way, which is impossible in CAE codes. Unigraphics and ANSYS are adopted as CAD and CAE tools. In ANSYS, automated analysis is done using codes made by a script language, APDL(ANSYS Parametric Design Language). Optimization is conducted by VisualDOC and IDESIGN respectively. As an illustrative example, a mold design problem is studied, which is to minimize temperature deviation over a diagonal line of the surface of the mold in contact with hot glass.

Key words : CAD based optimization(CAD기반 최적설계), Mold cooling problem(금형냉각문제)

1. 서 론

최적설계는 1970년대부터 컴퓨터의 미약적인 발전에 힘입어 여러 분야에서 공학적인 응용이 연구되기 시작한 학문 분야이며, 최근 각종 산업현장에서 최적화 기법을 적용하려는 노력이 많이 이뤄지고 있다. 기계시스템의 설계를 위해서는 시스템의 구조적 또는 열적 성능의 해석이 필요하며 이를 위해 유한요소해석을 수행하게 된다. 많은 경우에 NASTRAN, ANSYS 등의 전문화된 상용 CAE소프트웨어를 활용하고 있는데 이들은 자체적으로도 최적화를 수행할 수 있어 별도의 최적화소프트웨어 없이 최적설계가 가능하다. 하지만 근래의 기계설계는 성능을 극대화

하기 위해 더욱 복잡한 형태로 발전하고 있으며, 이에 따라 CAE소프트웨어의 자체 모델링 기능으로는 이를 구현하는데 한계가 있어 전문화된 3차원 CAD소프트웨어가 별도로 활용되고 있다. 최근에는 일부 CAD소프트웨어에서 CAE해석 및 최적화 기능을 추가로 제공하여 CAD소프트웨어 내에서 해석과 설계까지도 수행하도록 하고 있지만, 아직은 전문 CAE프로그램에서 제공해 주는 수준의 다양한 해석 및 결과처리를 하지 못하는 한계가 있다. 따라서 최적설계는 상용CAD와 CAE를 최적화 환경 내에서 효과적으로 연계, 통합하는 것이 필수적인 문제로 대두되고 있는데, 이를 위해 해결할 몇 가지 과제를 열거하면 다음과 같다. 첫째, 최적화를 포함한 통상의 설계과정은 일정한 형태(Topology) 하에서 설계 파라미터를 변화시키면서 최적의 설계를 도출하기까지 모델링과 해석이 반복되어야 하는데, 이를 위해 설계의 파라미터화 및 자동화는 필수이다. 최근 대부분의 CAD소프트웨어는 이를 위해 간편한 파라메트릭 모델링(Parametric

*PRISM(주)

**한국수력원자력

***교신저자, 한국항공대학교

****삼성코닝(주)

- 논문투고일: 2002. 05. 14

- 심사완료일: 2002. 10. 25

Modeling) 기법을 제공하고 있는데 이는 사용자가 설계 파라미터를 지정하여 형상모델을 생성하고 나면 설계변화 시 모델을 다시 생성할 필요 없이 자동 변경 되도록 하는 기능이다. 그러나 이는 비교적 단순한 형상의 경우에만 가능하므로, 이 기능을 실용적 설계문제에 활용하기에는 아직 한계가 있다. 둘째, CAE 해석을 위해서는 각종 하중이나 경계조건이 해당 부위마다 지정되어야 하며 이는 대체로 점, 선 및 면 등의 하부모델로 구성된다. 해석을 자동화 하려면 CAD로부터 이와 관련된 경계조건 부위에 대한 정보를 받아 매 Iteration마다 CAE 소프트웨어에 자동으로 인식시켜야 한다. 그러나 CAD 소프트웨어는 IGES, STEP 등 몇 가지 데이터 포맷을 통해 기하모델 정보만을 제공할 뿐 CAE를 위한 경계조건 면 정보는 제공하지 않는 문제점을 가지고 있다. 셋째는, 최적화 코드와 CAD, CAE의 효과적인 통합환경 구축이다. 가장 바람직한 시스템은 CAD 환경 내에서 모든 과정을 수행하는 CAD 기반 최적화이며, 사용자가 특정 모델을 GUI 환경 하에서 파라메트릭 기능을 통하여 손쉽게 생성하고, 이로부터 각종 최적화 조건 변수를 지정한 후, 해석과 최적화를 진행하는 것이다. 그러나 이것이 실현되려면 여러 가지 전제가 있어야 하는데, CAD 시스템에서 최적화 조건 지정, 해석 프로그램과의 연결 등을 구현하는 기능이 제공되어야 하고, 최적화 코드가 CAD 내에 삽입되어 최적화를 진행하면서 설계 파라미터의 반복적인 갱신이 가능해야 한다. 최근에 이러한 일련의 작업을 보다 효율적으로 통합, 수행하는 최적화 프레임 워크가 몇몇 회사에 의해 개발 소개되어 점차 확산되어 가는 추세에 있지만 이 역시 성공적인 정착을 위해서는 CAD 소프트웨어의 파라메트릭 모델링 기능이 보다 고도화 되어야 한다.

2. CAD기반 최적설계

2.1 연구현황

CAD와 CAE를 연계한 최적화 기법의 연구사례를 몇 가지 소개하면 다음과 같다. Botkin^[1]은 CAD Tool과 유사한 형태의 형상 구현 함수를 개발하여 파라메트릭하게 형상을 구현하고 이를 경계요소법(Boundary Element Method) 해석에 연계했으나 이는 상용 CAD를 직접적으로 사용한 것은 아니었다. Kodiyalam^[2]은 형상 최적화 프로그램과 GEOMOD, CATIA, EDS/Unigraphics 등의 상용 CAD를 연결하는 방법을 구상하였다. 그는 논문에서 FDM(Finite Difference Method)에 기반하여 형상 최적화를 위한

속도장(Velocity field)을 계산하였다. 또한 Hardee^[3]는 Pro/Engineer 기반의 최적화 방법을 제안하였는데, Pro/Engineer 내부에 최적화 모듈을 완전히 통합시키고, Turbine Blade의 dove tail부 형상 최적화에 응용하였다. 그리고 Guan^[4]은 AutoCAD/MDT와 자체 유한요소해석 프로그램을 이용하여 간단한 문제에 대한 형상 최적화를 구현하였다. 국내 연구사례로는 FDM, Taguchi Method, RSM(Response Surface Method) 등의 최적화 기법을 적용하여 이를 상용 CAD인 Pro/Engineer 및 Solid Works에 하나의 모듈로 통합시킨 사례가 있다^[5]. 지금까지 열거한 연구들은 대부분 CAD 환경 내에서 자체개발 또는 상용 해석코드에 연계하여 최적설계를 수행한 것으로 CAD의 간편한 기능, 특히 파라메트릭 모델링 기능을 최대한 효율적으로 사용하는 이점을 보이고 있다. 그러나 이들의 대부분은 응용 예로 비교적 단순한 형상의 설계문제를 다루었으며, 이를 통해 CAD 기반 최적화의 가능성을 보여주는 수준에 머물렀다. 그러나 Hardee의 터빈블레이드 dove tail부 형상 최적화가 가장 실용성 있는 적용 사례였다. 그 원인은 CAD 소프트웨어가 아직은 단순한 형상만을 파라메트릭 모델링을 통해 생성하기 때문인 것으로 판단된다. 따라서 아직까지는 복잡한 형상을 변수 변화에 따라 자동 생성하려면 고도의 프로그래밍 지식을 가지고 별도로 CAD 모델 자동화 프로그램을 작성해야 한다. 이러한 프로그래밍 환경은 대부분의 CAD 소프트웨어에서 제공되며, 해당 소프트웨어의 고유언어나 고급 프로그래밍 언어인 C++을 기반으로 하는 API(Application Programming Interface) 함수로 구성된다.

2.2 CAD/CAE 연계방법 및 최적화대상

본 논문에서는 CAD의 파라메트릭 모델링으로는 구현이 불가능한 복잡한 형상의 급형 열전달 문제를 최적화 대상으로 다루어 보았다. 보다 실질적이고, 실용적인 문제에 대해 효과적으로 CAD/CAE를 연계하여 설계최적화를 수행하는 방안을 제시하였다. 본 연구에서 활용된 CAD/CAE 소프트웨어는 각각 EDS/Unigraphics version 16.0^[6] 및 ANSYS version 5.6^[7]이며, 최적화를 위해서는 최적화 전용 프로그램 Visual DOC version 2.1^[8]과 Fortran 언어를 기반으로 하는 IDESIGN version 3.5^[9]를 활용하였다. CAD 모델링 자동화는 C++ 언어를 기반으로 Unigraphics에서 제공하는 API 함수를 활용하여 구현하였고, 생성된 모델을 파라솔리드(Parasolid) 데이터 포맷을 통해 해석코드로 전달하였다. 본 방식은 모델 생성 자동화를 위해

별도의 API 함수를 통해 전용코드를 생성하므로 프로그램 만드는 불편이 있지만, 기존의 연구에서 다루지 못한 복잡한 형상의 최적화 문제를 실질적으로 해결할 수 있는 방법이다. 대상으로 한 문제는 TV 및 컴퓨터 모니터의 전면유리 성형 시에 발생하는 상부 금형(이하 **Plunger**로 표기) 바닥면의 과도한 온도편차를 줄여, 이 때문에 발생하는 불량률 감소시키기 위한 **Plunger**의 설계 최적화이다.

3. 모델링 및 경계조건 면의 자동전달

3.1 Unigraphics API 함수를 이용한 형상모델링

대부분의 CAD 프로그램은 GUI(Graphic User Interface) 환경에서 형상 모델링을 수행하는 것과 함께 일련의 프로그래밍을 통해 같은 기능을 수행할 수 있도록 함수를 제공하고 있는데, 이를 통해 동일한 형태(Topology) 내에서 설계변화에 따라 반복적 형상 모델링 작업을 자동화할 수 있다. Unigraphics 역시 모델링을 수행할 수 있는 C++ 기반의 API 함수를 UG/OPEN이라는 이름의 모듈로 제공하고 있다. 설계자는 이를 위해 외부에서 UG/OPEN 모듈을 실행하기 위한 코드를 작성하고 DLL(Dynamic Loadable Library) 형식의 실행함수를 생성해야 한다. 이러한 API 함수를 이용한 형상 모델링의 방식에는 Unigraphics 내부에서 UG/OPEN 모듈을 통해 함수를 실행 시키는 내부수행방식(Internal Mode)과 EXE 형식의 별도의 실행파일을 작성함으로써 Unigraphics를 실행하지 않고도 모델을 생성하는 외부수행방식(External Mode)이 있다. 내부수행방식은 Unigraphics내에서 모델의 생성 과정을 직접 확인할 수 있고, 모델링 속도가 빠른 장점이 있다. 그러나 본 논문에서는 최적화가 전용코드를 통해 실행되므로 모델링 과정이 최적화코드에 삽입되어야 하며, 매 Iteration마다 변화된 설계변수를 대상으로 모델이 자동 생성되어야 한다. 따라서 이를 위해 외부수행방식을 이용하여 모델링과정이 최적화 프로그램에 삽입되어 자동 생성되도록 하였다. 모델 생성을 위한 외부실행파일은 Visual Studio 6.0TM을 활용하였다.

3.2 경계조건 부여면의 자동전달

ANSYS를 이용하여 열전달 해석을 실시할 때 특정 부위에 부과되는 경계조건의 지정은 통상 해당되는 면 요소들을 Component라는 그룹으로 지정하여 부여한다. 하지만 이러한 Component 작업은 기본적으로

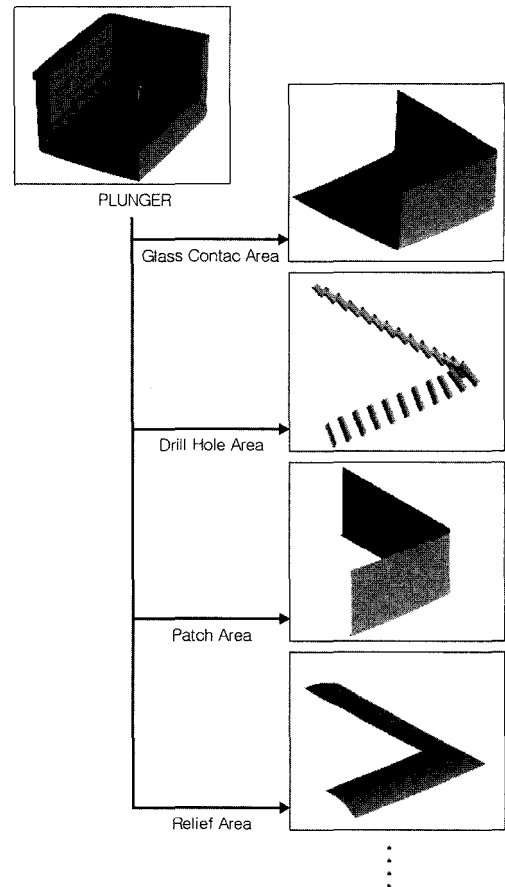


Fig. 1. Generation of plunger surface groups in Unigraphics for imposing boundary condition in ANSYS.

각 요소의 번호에 의존하는 경우가 많다. 그러나 형상이 복잡하거나, 본 논문과 같이 형상이 반복적으로 변하면서 모델이 생성되는 경우에는 각 요소의 번호가 시시각각 변하기 때문에 이에 의존할 수 없다. 따라서 본 논문에서는 자동화된 경계조건 부여를 위해, Unigraphics의 API 함수를 통하여 경계조건이 부여될 면들을 추출, 생성하고 이를 전체 솔리드 모델과는 별도로 ANSYS에 Export하였다. ANSYS에서는 이들을 활용하여 면 그룹을 만들고, 경계조건을 지정함으로써 형상이 임의로 변하더라도 이에 대응할 수 있게 하였다. Plunger에 대해 생성한 경계조건 부여면들의 일부를 Fig. 1에 예시하였다.

4. 최적화 문제의 구성

4.1 최적설계의 필요성

Plunger 금형은 TV 및 컴퓨터 모니터의 내면을 형

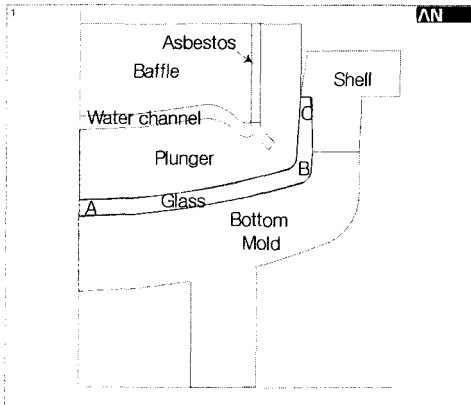


Fig. 2. Schematics of molds for forming glass.

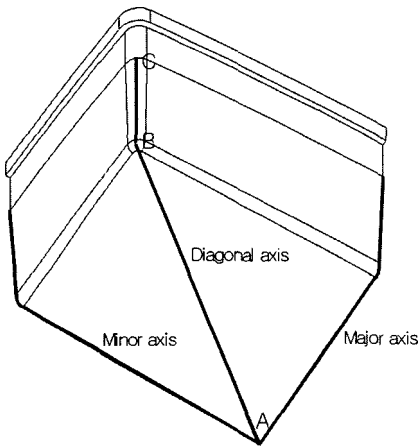


Fig. 3. 3-D view of plunger.

성하는 금형이다. 유리는 압입, 성형 후 더 이상의 후가공 없이 생산과정 중 생성된 형상 그대로를 이용하여 TV나 컴퓨터 모니터 등의 내면을 형성하게 된다. 따라서 Plunger의 유리 접촉부 온도분포는 생산제품의 정확한 치수품질을 좌우하는 결정적인 요인임과 동시에 유리의 균열, 금형의 산화로 인한 자국 등 각종 외관 불량과도 밀접하게 연관된다. TV 유리성형 장치는 Fig. 2에서 보는 바와 같이 하부금형(Bottom Mold), 측면금형(Shell) 및 Plunger로 이루어지며, Plunger가 유리를 압입하여 성형하면 금형내의 공간을 용융 유리(Gob)가 채우게 된다. 압입 이후 Plunger는 유리의 냉각을 위해 일정시간 유리와 접촉 상태를 유지하게 된다. 접촉상태를 유지하는 동안 고온의 유리를 냉각하기 위해 Plunger의 내면에 냉각수 채널을 가지고 있으며, Plunger의 내면 형상을 어떻게 설계하느냐에 따라서 금형 표면온도의 균일도가 좌우된다.

특히 Plunger 모서리 부위인 B지점은 열집중으로 인해 과열되기 때문에 드릴 구멍을 만들어 냉각수를 분사, 유입하여 냉각 효과를 높이고 있다. 그리고 C지점에서는 Plunger의 과냉을 방지하기 위해 내면에 단열재를 부착하고 있다. Plunger의 외면은 Fig. 3에서 보듯이 단축(Minor Axis), 장축(Major Axis) 및 대각축(Diagonal Axis)으로 주요 축을 구분한다. 이 중에서 특히 대각 축상 점 B 근방은 열적 분포로 인한 각종 불량이 발생되는데, 여기서의 과열 현상이 다른 축에 비해 현저히 크다. 따라서 이 부위의 온도를 결정하는 대각 코너의 드릴 깊이나 각도 등은 경험상 매우 민감하게 온도분포를 좌우하는 중요한 설계변수이다. 유리 성형용 Plunger의 열해석은 초기에는 주로 Plunger의 열전달 현상을 1, 2차원 문제로 단순화하여 과도해석을 수행한 것¹¹⁾이 있으며, 1980년대에 들어서 Bonacina¹²⁾가 3차원 유한요소를 이용하여 정상상태 열해석 및 온도측정을 수행하였다. 한편 Plunger가 유리를 압입하여 일정시간 동안 냉각 후 분리되는 것을 한 사이클이라 할 때 이 사이클이 계속 반복되므로 초기에는 과도상태로 온도가 계속 변화하다가 어느 시점에 다다르면 매 사이클의 온도이력이 동일하게 반복되는 반복적 정상상태(Cyclic Steady State)가 된다. 설계 측면에서는 초기 사이클이 아닌 반복적 정상상태에서의 온도분포를 아는 것이 중요하므로 최근에 최주호^{14,15)} 등은 이러한 해석을 효과적으로 수행하기 위해 지수함수 맞춤법을 도입하여 해석 시간을 획기적으로 감소시킨 바 있다. 그러나, 지금까지 위와 같은 Plunger를 개선시키기 위해서 최적화 기법을 이용한 연구는 없다. 이는 Plunger의 복잡한 내면 형상으로 인해 최적화 과정 중에 자동으로 설계를 변경하는 것이 어렵기 때문이다. 본 논문에서는 상용 CAD 소프트웨어에서 제공하는 API 함수를 이용하여 모델링을 자동화하고 열전달 해석과 최적화 루틴을 통합함으로써 설계최적화가 가능하게 하였다.

4.2 최적화 문제의 구성

최적화 프로그램은 설계변수의 설정, 범위제한, 목적함수 등의 입력을 이용하여 최적화 과정을 수행한다. 본 논문에서는 최적화를 구현하기 위하여 최적화 프로그램에서 계산된 설계 값을 외부파일로 출력하도록 하고, 이렇게 출력된 설계변수를 Unigraphics의 API함수에 기반하여 만들어진 외부실행 과일이 읽어 들여 모델링을 수행한 뒤, ANSYS가 읽을 수 있는 파라솔라드(Parasolid) 형태의 데이터 포맷으로 변환하여 출력한다. ANSYS에서는 이것을 읽어 APDL

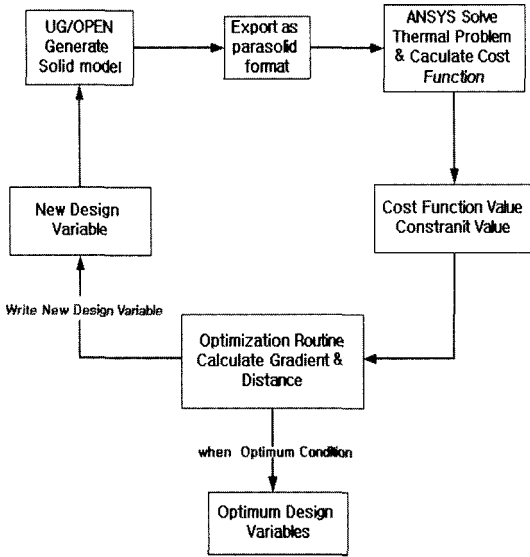


Fig. 4. Flowchart of optimization process.

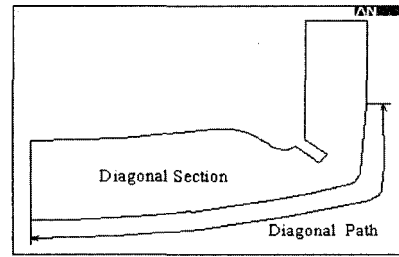
(ANSYS Parametric Design Language)로 작성된 해석과정을 따라 Batch mode로 유한요소해석을 수행한 후, 목적함수 값을 다시 파일로 출력하고 이를 다시 최적화 프로그램에서 읽어 들인 후 최적설계변수를 찾기 위한 일련의 과정을 반복하면서 최적화 과정을 수행하게 된다. 이러한 반복적 과정의 흐름도를 Fig. 4에 도시하였다.

4.3 목적함수 및 설계변수의 설정

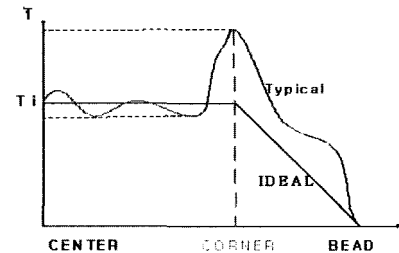
목적함수의 선정은 현재 성형공정에서 가장 많은 불량률이 발생하고 있는 대각축상의 온도편차를 줄이기 위하여 대각축을 따라서 이상적인 온도분포와 실제 계산되는 온도분포의 편차를 목적함수로 선정하였다. 대각 방향의 온도분포는 Fig. 5(b)에서 보는 바와 같이 Plunger 바닥면 중심으로부터 대각부의 코너지점까지의 경로를 따라 온도가 일정하며, 코너부를 지나면서 선형적으로 온도가 감소하는 균일한 온도분포가 이상적이다. 그러나 실제는 코너부의 과열현상이 발생하게 된다. 따라서 Fig. 5(a)의 대각축 경로를 따라 실제온도 T 와 이상적인 온도 T_i 와의 최대편차를 목적함수로 선정하였다. 즉 목적함수는 다음과 같이 주어진다.

$$f = \max|T - T_i| \quad (1)$$

설계변수는 대각 방향 코너부에 형성되어 있는 3개의 냉각 드릴 구멍을 선택하고 이들에 대해 각각 수평



(a) Path for evaluating temperature at the diagonal section



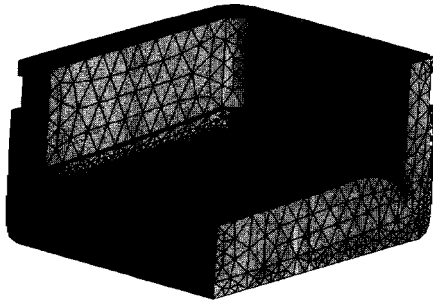
(b) Ideal and typical temperature along diagonal path

Fig. 5. Temperature distribution along diagonal path.

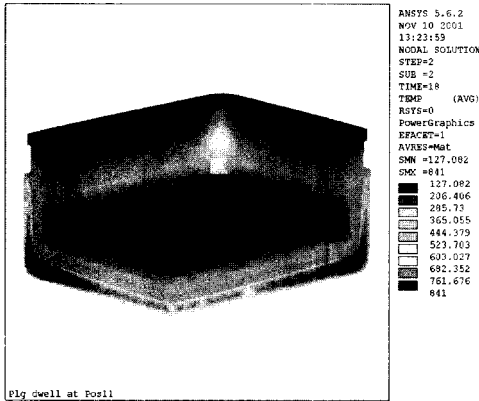
면에서 봤을 때의 각도변수 T_Angle , 수직면에서 봤을 때의 각도 변수 S_Angle 과 드릴의 깊이변수 $Depth$ 의 3개를 선정. 총 9개를 변수로 정의하였다. 설계변수의 변화 범위는 초기 설계치 대비 $\pm 25\%$ 로 하였다. 설계변수 외에는 별도의 제한조건을 두지 않았기 때문에 본 문제는 설계변수 제한조건 하에서 목적함수 f 를 최소화하는 문제가 된다.

4.4 열전달 해석

Plunger의 열전달 해석을 위해서 ANSYS 사면체 요소인 Solid70을 사용하였는데, 자동 메쉬생성을 통해 만들어진 전체 유한요소 모델의 요소 수는 약 31000개, 절점수는 6000개 수준으로서 대표적 모델을 Fig. 6(a)에, 유리와 Plunger가 분리되기 직전에서의 온도분포를 Fig. 6(b)에 나타내었다. 계산에 이용된 컴퓨터는 CPU Athlon 1.4 G, 메모리는 512 M이며, Plunger가 유리와 접촉, 분리되는 한 사이클을 해석하는데 후처리 시간을 포함하여 240초가 소요되었다. 또한 설계 최적화를 임밀히 하기 위해서는 배 해석 시마다 반복적 정상상태(Cyclic steady State)에 도달할 때까지의 해석을 수행한 후, 최적화를 진행해야 하지만, 본 연구에서는 계산의 편의를 위해 최적화 수행 중에는 초기의 1회 사이클만 과도 열해석을 수행하고, 이를 바탕으로 최적해를 구하였다. 그리고 나서 구



(a) Representative mesh shape



(b) Representative temperature distribution

Fig. 6. Mesh shape & Temperature distribution.

해진 최적설계를 가지고 반복적 정상상태까지의 해석을 수행하였다. 한편 반복적 정상상태에 수렴할 때까지 해석을 하려면 통상 반복해석수가 약 50회 이상 필요하므로 많은 계산시간이 소요된다. 최근의 연구에서 최주호¹⁴⁾ 등은 지수함수 맞춤법(Exponential function fitting)을 활용하여 약 15회의 반복 해석만으로 반복적 정상상태에 도달하게 하는 해석방법을 제안한 바 있는데 본 연구에서 이를 활용하였다. 본 문제에 대해 Plunger에 대한 정상상태 해석을 기반으로 하는 설계 최적화도 시도해 보았는데, 이는 Plunger가 유리하 접촉, 분리되는 한 사이클을 동등한 정상상태로 가정하여 평균온도 분포를 구하는 것이다. 이를 위해 Plunger의 모든 경계는 동등한 크기의 대류 경계조건으로 가정하여 계산하였다. 1회 과도 열해석을 통한 최적화의 경우와 마찬가지로 이렇게 구한 최적설계에 대해서도 반복적 정상상태에 도달할 때까지 열해석을 수행하였다. 정상상태 열해석에 적용되는 경계조건은 문헌¹⁴⁾의 것을 사용하였으며 본 논문에서는 지변상 이를 생략하였다.

5. 최적화 결과

본 논문에서 사용한 최적화 프로그램은 VisualDOC 2.1¹⁸⁾과 IDESIGN 3.5¹⁹⁾이다. VisualDOC는 기존에 많이 사용되고 있는 구배를 이용한 최적화 알고리즘과 반응 표면법(Response Surface Method) 등 다양한 최적화 알고리즘을 제공하는 상용 최적화 소프트웨어이며, IDESIGN은 FORTRAN언어를 기반으로 구배를 이용하는 알고리즘을 적용한 최적화 프로그램이다. 본 연구에서는 이러한 최적화 프로그램을 통해 최적설계를 구하고, 이들간의 차이점, 구해진 최적설계의 효용성 등을 분석하였다. 또한 Plunger의 열전달 해석을 1회 과도상태와 정상상태로 고려하였고 이들 두 해석에 의한 최적설계 결과차이도 분석하였다. 구배를 이용한 최적화의 경우, 구배 계산은 설계변수의 유한 차분을 통해 근사적으로 계산하였으며, 설계증분은 0.1%에서 5.0%에 이르기까지 모두 6가지를 부여하고 각각에 대해 최적해를 구하였다. Table 1은 동등 정상상태와 1회 과도상태 열해석을 통하여 VisualDOC에서 구한 목적함수 최적값, 즉 온도편차 값을 유한차분의 크기에 따라 비교한 것이다. 초기설계에서는 동등 정상상태 및 1회 과도해석 각각에 의한 값이 134.3°C 및 115.1°C이었음을 고려할 때, 유한차분의 크기에 따라 감소 정도가 매우 큰 영향을 받고 있고 이중 설계변수의 증분량이 3.0%일 때, 공히 가장 작은 목적함수가 계산되었다. 이때의 1회 과도상태 열해석을 통한 최적설계, 즉 대각코너의 드릴부 형상을 솔리드 모델에서 추출하여 Fig. 7에 보였다. 유한차분 3.0%에서 IDESIGN을 이용한 경우에는 온도편차가 동등 정상상태 및 1회 과도해석을 통한 최적화 결과, 각각 70.2°C 및 73.02°C로 수렴되어 VisualDOC의 결과 61.9°C, 73.5°C와 비교할 때 과도해석의 경우는 목적

Table 1. Cost function comparison in VisualDOC under different design perturbation (units are °C for corresponding variables)

Perturbation (%)	Cost Function With S.S. Analysis	Cost Function With Trans. Analysis
Initial	134.3	115.1
0.1	132.8	117.7
0.3	131.6	111.4
0.5	88.3	76.2
1.0	94.2	110.3
3.0	61.9	73.5
5.0	70.4	74.5

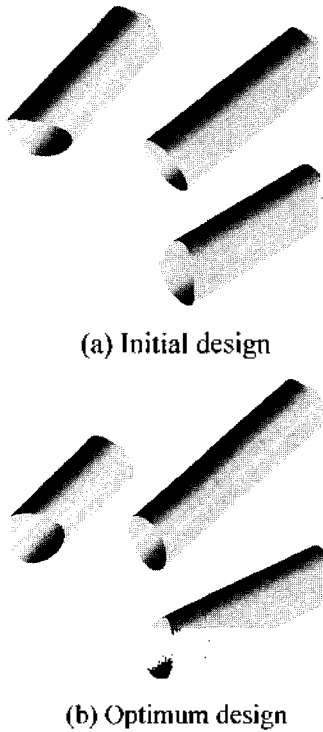


Fig. 7. Shape of drill holes at initial and optimum design by single transient cycle analysis.

함수의 수렴치가 거의 일치하였으나 정상상태 해석의 경우는 비교적 큰 차이를 보였다. 또한, VisualDOC와 IDESIGN은 최종목적함수 값의 유사성과는 관계없이 최적화된 설계변수 값은 전반적으로 다르다는 것을 알 수 있었으며, 정상상태와 과도상태 해석간에 얻어진 최적 설계변수 값은 부분적으로 유사한 경향을 보이는 것도 있지만, 전반적으로 큰 차이를 보이고 있음을 알 수 있었다. 여기에 소개하지는 않았지만, 유한차분 크기를 다르게 하여 얻은 최적화에서도 역시 최적해는 서로 다르게 나타나는 경향을 알 수 있었다. 이렇게 다양한 최적해가 나오는 이유는 본 최적설계 문제의 특성상 여러개의 최적해가 존재하기 때문이라고 판단된다. 한편 지금까지의 목적함수는 1회의 과도상태 열해석 및 동등 정상상태 해석을 통해서만 계산된 것이므로, 초기설계와 각 유한차분에서 계산된 최적설계에 대해 각각 반복적 정상상태까지 도달할 때까지 해석한 후 목적함수 값을 비교하였다. 이는 계산된 설계값이 궁극적으로 반복적 정상상태에서 어느 정도 목적함수 감소에 기여하는가를 판단하기 위함이다. 이것은 비교적 수렴성이 좋았던 설계 중분량 0.5%, 3.0%, 5.0%의 VisualDOC를 통한 최적화 결과

Table 2. Comparison of cost function at optimized design under single transient cycle and cyclic steady state analysis (Units are °C and values in () are the difference from the initial cost)

	Cost Function under single transient cycle	Cost Function under cyclic steady state
Initial design	115.1	96.9
Optimum with 0.5%	76.2(38.9)	75.5(21.4)
Optimum with 3.0%	73.5(41.6)	72.5(24.4)
Optimum with 5.0%	74.5(40.6)	74.7(22.2)

Table 3. Comparison of cost function at optimized design under equivalent steady state and cyclic steady state analysis (Units are °C and values in () are the difference from the initial cost)

	Cost Function under equivalent steady state	Cost Function under cyclic steady state
Initial design	134.3	96.9
Optimum with 0.5%	88.3(46.0)	72.7(24.2)
Optimum with 3.0%	61.9(72.4)	79.2(17.7)
Optimum with 5.0%	70.4(63.9)	91.1(5.8)

를 대상으로 하였는데, 1회 사이클 과도해석의 결과를 Table 2에 수록하고, 동등 정상상태 해석의 결과를 Table 3에 수록하였다. 그 중 대표적으로, 3.0%의 유한차분을 통한 최적화 결과를 소개하면 다음과 같다. 초기설계에서 1회 과도해석결과, 목적함수 값은 115.1°C, 반복적 정상상태까지 수행한 결과는 96.9°C이다. 이에 대해 1회 과도해석을 통해 최적화를 수행한 결과, 목적함수는 73.5°C, 이 설계를 적용하여 반복적 정상상태까지 해석한 결과는 72.5°C이다. 따라서 1회 과도해석만 하였을 때에는 온도편차 감소가 115.1°C - 73.5°C = 41.6°C인 반면, 반복적 정상상태 해석한 결과 온도편차 감소는 96.9°C - 72.5°C = 24.4°C가 된다. 즉 최적설계 결과 반복적 정상상태에서는 온도편차의 감소효과가 어느 정도 반감됨을 보인다. 이번에는 같은 방식으로 동등 정상상태 열해석을 통해 최적화한 경우를 비교해 보았다. 그 결과 동등 정상상태 해석만 하였을 때의 목적함수 감소가 134.3°C - 61.9°C = 72.4°C인 반면, 각각에 대해 반복적 정상상태 해석을 수행한 결과 목적함수 감소는 96.9°C - 79.2°C = 17.7°C로 매우 작은 값이 되어 너무 큰 차이를 보이고 있다. 따라서 동등 정상상태 열해석을 통한 최적화는 동등 해석으로만 보았을 때에는 성

공적 최적화를 이룬 것처럼 보이나, 실제 반복 정상상태로 보면 매우 실망스러운 결과가 됨을 보여주고 있으며, 0.5%, 5.0%의 최적화 결과를 비교해 보아도 동일한 경향을 보이고 있다. 따라서 이 방법은 계산시간은 비록 적게 소요될 지는 몰라도 최적설계로 활용하기에 문제가 있음을 알 수 있었다. 따라서 본 연구를 통하여 비록 1회의 과도해석을 통하여 최적화를 진행하였지만, 정상상태 가정을 통한 최적화보다는 과도해석을 통한 최적화가 최종적으로 반복적 정상상태에서 계산되는 목적함수 감소에 좀더 높은 신뢰성을 보이고 있음을 확인할 수 있었다.

6. 결 론

본 논문에서는 CAD의 파라메트릭 모델링으로 구현이 불가능한 복잡한 형상의 금형 열전달 문제에 대해 CAD/CAE 소프트웨어를 효과적으로 연계하여 설계 최적화를 수행하였다. 이를 위해 C++언어를 기반으로 하는 API 함수를 활용하여 CAD모델링과 CAE 해석에 필요한 경계조건 부여 번의 정보를 자동으로 생성, 해석에 활용하였다. 개발된 시스템을 활용하여 TV 전면 유리용 상부금형(Plunger)의 열적 성능개선을 위해 바닥면 대각축 상의 온도편차를 감소시키는 최적설계 문제에 적용하였다. 목적함수는 대각축 상에서 이상적인 온도, 커브로부터의 최대 온도편차를, 설계변수는 대각축 근방의 드릴 구멍 각도와 깊이로 정하였다. 상부금형의 열전달 해석은 동등 정상상태와 1회 과도해석의 두 가지를 시도하였고, 다양한 구배 크기를 가지고 해를 구해 보았다. 그리고 구해진 최적설계를 이용하여 모델링을 하고 이를 반복적 정상상태까지 해석하여 목적함수를 계산하였다. 그 결과 본 문제는 설계변수의 유한차분 크기에 따라 여러 가지 최적해가 존재하는 특성을 보였다. 한편 본 연구에서는 1회 과도해석을 통해 최적화 결과를 얻었으므로 엄밀한 최적해라고 볼 수는 없다. 그러나 이렇게 계산된 여러 최적 설계들을 대상으로 반복적 정상상태까지 해석한 결과, 최종적으로 상당한 수준의 온도편차 감소가 가능함을 알 수 있었다. 또한 정상상태 해석을 통해 얻은 여러 최적설계들을 가지고 반복적 정상상태까지 해석하고, 이로부터 목적함수를 계산하여 보았는데, 그 결과 1회 과도해석을 통한 최적화에 비해 신뢰성이 매우 낮은 것으로 나타났다. 따라서 Plunger 최적설계 시 좀더 높은 신뢰성을 확보하기 위해서는 정상상태 해석보다는 과도해석을 통한 최적화

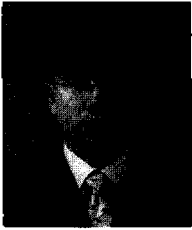
가 필요한 것으로 판단된다.

감사의 글

본 연구는 삼성코닝(주)의 지원 하에 이루어졌으며 이에 감사하는 바입니다.

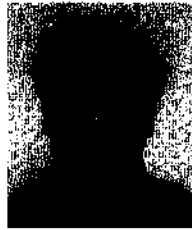
참고문헌

1. Botkin, M. E., "Shape design modeling using fully automatic three dimension mesh generation," *Finite Elements in Analysis and Design*, Vol. 10, pp. 165-181, 1991.
2. Kodiyalam, S., Kumar, V. and Finnigan, P. M., "A constructive solid geometry approach to three dimensional shape optimization," *AIAA Journal*, Vol. 30, No. 5, pp. 1408-1415, 1992.
3. Hardee, E., Chan, K. H., Tu, J. Choi, K. K., Grindeanu, I. and Tu, J., "A CAD-based design parameterization for shape optimization of elastic solids," *Advances in Engineering Software*, pp. 185-199, 1999.
4. Guan, Z. and Sui, X., "A CAD-based parameterization Method of finite element modeling for structural shape optimization," *WCSMO-4*, pp. 418-419, 2001.
5. <http://khp.kaist.ac.kr/research/nrl>.
6. UG/OPEN API programmer's Guide, Unigraphics solution Inc., 1999.
7. ANSYS Thermal Analysis Guide Release 5.6, SASI JP. Inc., 1999.
8. VisualDOC Theoretical Manual, Vanderplaats Research & Development Inc., 1999.
9. Arora, J. S. and Tseng, C. H., User's Manual for IDESIN version 3.5, Optimal Design Lab., University of Iowa, 1986.
10. MSDN Library Visual Studio 6.0, Microsoft, 1998.
11. McGraw, "Transfer of heat in glass during forming," *Journal of American Ceramic Society*, Vol. 44, No. 7, pp. 353-363, 1961.
12. Bonacina, C., Strada, M. and Gottardi, V., "Finite element analysis of the temperature fields in glass molds," *Glass Technology*, Vol. 23, No. 4, pp. 172-176, 1982.
13. 권태중, "TV 유리용 금형의 열적 특성에 대한 고찰," 석사학위논문, 아주대학교, 1989.
14. 최주호, 김준범, 황정해, 하덕식, "TV 유리의 반복적 성형공정에서 금형 열사이클 해석을 위한 효과적인 방법," 대한기계학회 논문집 B권 제24권, 제9호, pp. 1219-1226, 2000.
15. 황정해, 최주호, 김준범, "TV 유리의 반복성형공정에서 3차원 금형 열사이클 해석," 대한기계학회 추계학술대회논문집 B권, pp. 192-198, 2000.



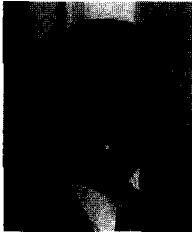
류 동 화

1994. 3-1999. 2 한국항공대학교 항공기
계공학과 학사
1999. 9-2001. 8 한국항공대학교 항공기
계공학과 석사
2004년 한국수력원자력(주) 근무
관심사항: CAE 및 CAD 기반 최적설계



하 덕 식

1997년 서울대학교 기계공학과 주
1999년 서울대학교 기계공학과 대학원 주
2003년 現 삼성코닝 생산기술팀



최 주 호

1981년 한양공대 기계공학과 학사
1983년 한국과학기술원 기계공학과 석사
1987년 한국과학기술원 기계공학과 박사
1989년-1996년 삼성노빙(주) 선임연구원,
MECA팀 팀장
1997년-현재 한국항공대학교 항공우주
및 기계공학부 부교수
관심분야: CAD기반 설계최적화, 설계민
감도해석, 재료성형공정 모델링