

논문 2004-41TC-8-16

ISM대역용 마이크로스트립 패치 배열 안테나 설계

(Design of Microstrip Patch Array Antenna for ISM Band)

이 현 진*, 임 영 석**

(Hyeon-Jin Lee and Yeong-Seog Lim)

요 약

본 논문에서는 무선LAN 및 ISM용을 위한 5[GHz]대역 원편파 마이크로스트립 배열안테나를 설계 제작 하였다. 원편파를 위한 기존의 십자형 슬롯 안테나 구조를 수정하여 두개의 슬롯이 직각으로 교차하는 부분을 없애고 분리된 4개의 슬롯으로 구성된 안테나구조를 제안하였다. 기존의 구조에서 급전선로와 슬롯간의 비대칭으로 전자기적 결합의 약화와 슬롯의 비대칭으로 발생하는 기생 요소의 증가로 안테나 효율이 약화 되는 문제가 있는 반면, 제안된 구조의 안테나는 대역폭 증가와 후방 방사의 감소를 확인하였다. 제안된 안테나는 공진 주파수가 5[GHz]대역의 2x2 마이크로스트립 배열 안테나를 제작 하여 최대 12.5[dBi]의 이득과 280[MHz]의 대역폭(VSWR < 1.5)를 얻었다.

Abstract

In this paper, we are designed and fabricated circular polarization microstrip patch antenna of 5[GHz] bandwidth for the wireless LAN and the ISM. We are proposed new structure that removed the section which intersected at a right angle and were composed to four separated slots. The antenna of proposed structure could solve parasitic elements from intersected in a right angle and weak coupling efficiency from asymmetry between feed line and a slot. The proposed cross slots antenna is easily impedance matching and increased impedance bandwidth. Also, this is increased efficiency and a bandwidth of antenna and reduce back lobe of radiation pattern. We designed 2x2 array antenna of 5[GHz] band. It took impedance bandwidth 280[MHz] (VSWR < 1.5) and gain 12.5[dBi]

Keyword: array antenna, circular polarization.

I. 서 론

정보화 사회에서 무선 통신과 무선 기술의 발전은 산업 및 의용에서도 무선의 응용이 날로 증가하고 있는 현실에서 단말기 시스템은 효율적인 이동성의 확보를 위하여 소형 경량화 추세이며 신호를 송수신하기 위해서 필수적인 안테나 역시 기존의 고 이득 특성을 만족하면서 소형 경량화가 요구되고 있다. 이동 통신은 마이크로 셀로 구성되며 각각의 셀은 지능화 구조를 요구한다. 이런 지능화 셀을 구성하기 위해서는 송 수신 빔을 가변 하여 환경에 맞게 조절할 수 있는 위상 배열 안테

나가 필수적이다^[1,2]. 위상배열 안테나는 기존의 이동통신에서 사용하던 무지향성안테나 및 섹터안테나에 비하여 여러 가지 장점을 갖은 있다. 안테나를 배열하므로 빔폭을 줄이고 높은 이득을 얻을 수 있고, 위상 조절하여 빔의 방향을 바꿀수 있으므로 주변 환경에 의해 미약해진 신호까지도 수신할 수 있다^[3,4]. 최근 이용인구의 급증과 양질의 서비스 추구에 맞춰 5[GHz]대역 주파수를 이용하는 무선 사업이 증대되고 있다. 따라서 산업 및 의용에 이용되는 주파수는 2.4[GHz]에서 5[GHz] 대역으로 이동되는 추세이다. 국외에서는 이미 5[GHz]대역의 산업 및 의용 무선 장비가 개발되고 있다. 따라서 국내 무선 기술 산업의 발전을 위해 있는 5[GHz]대역용 안테나 개발이 활성화 되어야한다. 마이크로스트립 안테나와 같은 평판안테나는 경량 박형의 구조에 따른 다양한 응용역역과 인쇄회로 기판 제작 방법을 이용하여 대량생산에 의한 저렴한 제작비용 등의 장점 때문에

* 정회원, 동강대학 디지털정보과
(Dept. of Digital and Information, Dongkang College)

** 정회원, 전남대학교 공대 전자공학과
(Dept. of Electronics Engineering Chonnam National University)

접수일자: 2004년3월4일, 수정완료일: 2004년8월4일

기존의 부피가 크고 무거운 안테나보다 널리 사용되고 있다^[6]. 패치 안테나에서 원 편파를 얻기 위한 방법으로 마이크로 스트립 개구면 결합 급전 방식으로 십자형 슬롯 결합을 통한 두개의 직교 모드를 방사패치에 급전하는 방식이 있다^[7,8]. 그러나 기존의 이 방법은 두개의 직교 슬롯이 급전선과 대칭을 이루지 못하므로 임피던스 정합 및 최적의 전자기적 결합이 어려운 점이 있다. 이와 같은 원인으로 후방 방사가 상대적으로 커지는 단점이 있다. 따라서 본 논문에서는 십자형 슬롯의 문제점인 두개의 직교형 슬롯을 네 개의 슬롯으로 분리된 수정된 십자형 슬롯 안테나구조를 제안하였다. 제안된 안테나는 슬롯을 각각 분리 급전선과 대칭을 이루도록 설계하여 급전선과 슬롯의 전자기적 결합이 최대가 되도록 하였다. 슬롯을 분리하여 기존의 슬롯 중심에 집중되는 전계를 각 슬롯에 분배하여 후방방사를 줄일 수 있었고 안테나 이득 및 축비 또한 개선 할 수 있었다.

II. 안테나 설계 및 제작

2-1. 패치 안테나의 설계

마이크로스트립 안테나는 유전체기판 위에 매우 얇은 도체로 구성되고, 마이크로스트립 패치는 최대 방사가 수직으로 향하도록 설계된다. 이는 패치 아래의 여기 모드를 적절히 선택함으로써 가능하다. 직사각형 패치에 대하여, 길이 L은 보통 $\lambda_0/3 \leq L \leq \lambda_0/2$ 이다. 마이크로스트립 안테나에 사용되는 상대유전상수들은 보통 $2.2 \leq \epsilon_r \leq 12$ 이다. 안테나와 연결되어지는 초고주파 회로는 높은 유전상수와 얇은 기판이 필요하기 때문에 좋은 안테나 성능과 회로 설계에 사이에는 상호배타적 특성이 있다. 안테나의 입력 임피던스 매칭은 슬롯의 길이와 폭을 변화시켜 설계 주파수 대역에서 패치로 유도되는 결합크기를 결정하고, 튜닝 스테브의 길이는 급전부의 리액턴스 성분을 최소화 한다. 그림 1은 제안한 수정된 십자형 슬롯 안테나이다. 각 슬롯 간에 $\lambda/4$ 의 간격을 주어 90°의 위상차를 갖도록 하였다. 슬롯의 길이와 폭을 조절하여 입력단과 종단의 전력차를 최소화하였다. 또한 단락은 $\lambda/4$ 개방 스테브로 종단하였다. 사용한 유전체 기판은 비유전율 2.6, 두께 0.78 [mm] 테프론 기판을 사용하였다. 임피던스 매칭을 위해 슬롯의 길이 Ls와 폭 Ws를 변화시켜 최적의 공진이 일어나도록 하였다. 수정된 슬롯 안테나의 최적화된 설계 파라미터 값을 표1에서 보였다. 그림 3의 수정된 십

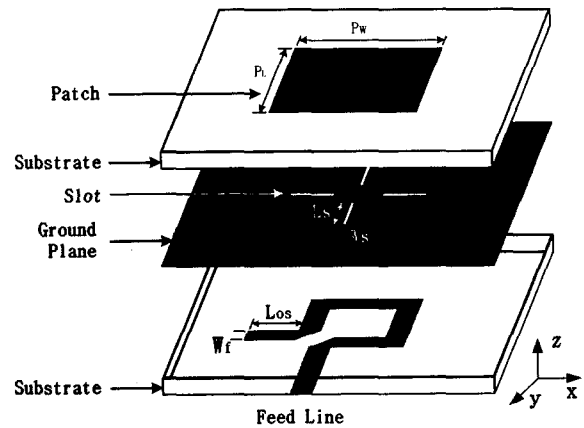


그림 1. 제안된 구조의 원편파 개구면 슬롯 안테나
Fig. 1. Circularly polarized aperture cross slot antenna of the proposed structure.

표 1. 제안된 구조 안테나의 파라미터 값
Table 1. Parameter Value of the proposed cross slot antenna.

파라미터	값	파라미터	값
PL	14.6 mm	Slot_Ls	4.90 mm
Pw	14.6 mm	Slot_Ws	0.35 mm
Wf	2.16 mm	Los	5.02 mm

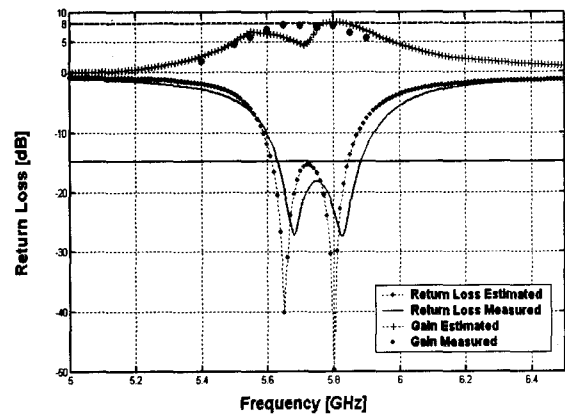


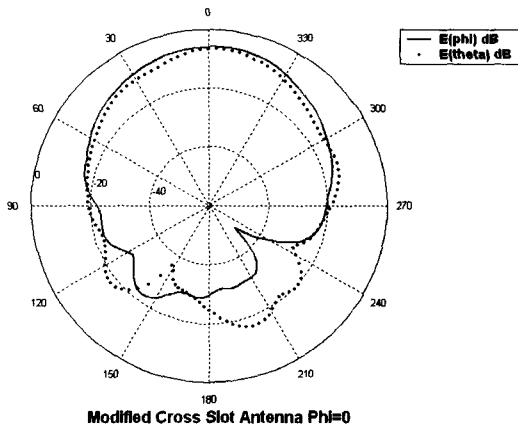
그림 3. 제안된 구조의 슬롯 안테나 반사손실 및 이득
Fig. 3. Gain and return loss of proposed cross slot antenna.

자형 슬롯안테나 구조로 설계된 안테나의 주파수 대역 (VSWR, <1.5)은 5.64-5.88[GHz]으로 240[MHz] 대역폭을 얻었다. 이는 기존 십자형 슬롯 안테나와 비교하여 약 2배의 대역폭을 갖는 것이다. 최대 이득은 기존 안테나에 비해 약 0.7 dB 증가를 보여 주었다. 표 2에서 제안된 안테나와 기존안테나의 특성을 표로 비교해 보였다.

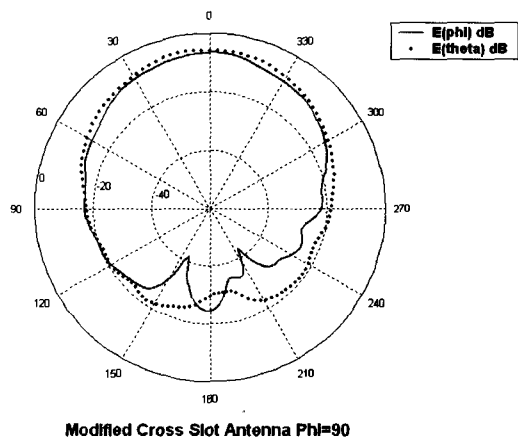
그림 3는 제안한 안테나의 방사패턴 측정값이다. 측정은 주파수 5.8[GHz]에서 Phi 0°와 Phi 90°에서 E-Phi

표 2. 안테나의 특성 값 비교
Table 2. Characteristic value of antenna.

	Modified Ant.	Conventional Ant.
Gain(dBi) Max	7.78	7.05
Bandwidth(%)	5%	2.5%



(a) $\Phi = 0^\circ$



(b) $\Phi = 90^\circ$

그림 3. 수정된 십자형 슬롯 안테나(a),(b) 방사 패턴 측정결과

Fig. 3. Measured Radiation Pattern of Proposed Cross Slot Antenna(a),(b).

성분과 E-theta 성분을 각각 측정 하였다.

2-2. 2x2 배열 기본 소자 설계

배열을 형성할 때 고려할 요소 중 소자(element)사이의 간격은 매우 중요하다. 소자 사이의 간격은 소자의 중심과 중심 사이의 거리이다. 이는 이득, 방향성, 빔폭, grating lobe의 위치 등을 결정하는 요소이며, 각 소자간의 간격이 너무 좁으면 결합이 일어나 특성이 불안정해지기 때문이다[1]. 안테나간의 상호 결합은 부엽(side lobe level)을 증가하게 하고, 주빔(main beam)을 어긋

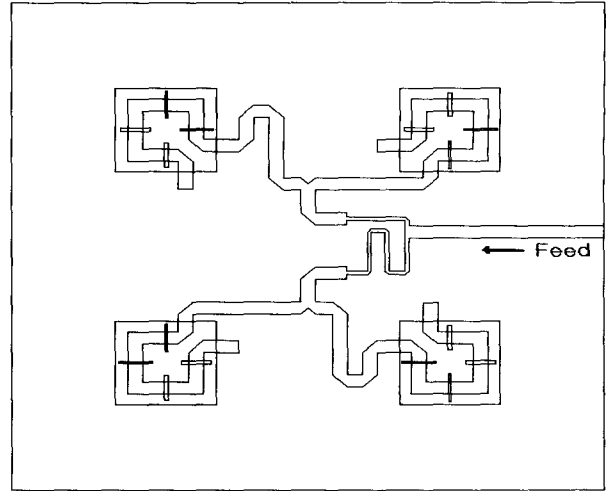


그림 4. 2x2 배열 소자의 구조도

Fig. 4. Diagram of 2x2 array element.

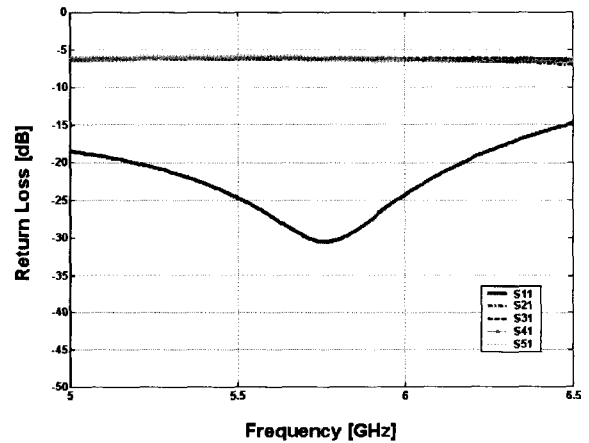


그림 5. 2x2 배열 안테나 급전 설로의 정합 특성

Fig. 5. S-Parameter of 2x2 array antenna feeding line.

나게 하거나, null을 발생하게 하거나 이동하게 한다. 소자의 수는 배열 안테나의 방사 패턴을 결정한다. 배열 안테나의 소자의 간격이 일정할 때 소자의 수가 많아지면 빔폭이 좁아지고, 방향성(directionality)이 좋아진다. 소자의 수는 주로 2°로 구성한다. 전력 분배기를 대칭적으로 설계하여 전력분배가 용이 하기 때문이다. 그림 4는 2x2 배열 안테나 소자의 구조도로서 배열 안테나 급전선은 50[Ω]과 50[Ω] 급전 선로 사이에 λg/4 트랜스포머를 이용하여 전력 분배를 하였으며, λg/4의 만큼의 길이차를 두어 90°의 위상차를 주었다. 그림 5는 각 급전 포트의 반사와 전송 특성을 나타낸 그림이다. 그림에서 볼 수 있는 것과 같이 반사계수의 S11값은 양호한 정합특성을 보이고, 전송 계수인 S21, S31, S41, S51값이 중첩됨을 볼 수 있듯이 각 출력 포트에 동일한 전력이 전송됨을 알 수 있다.

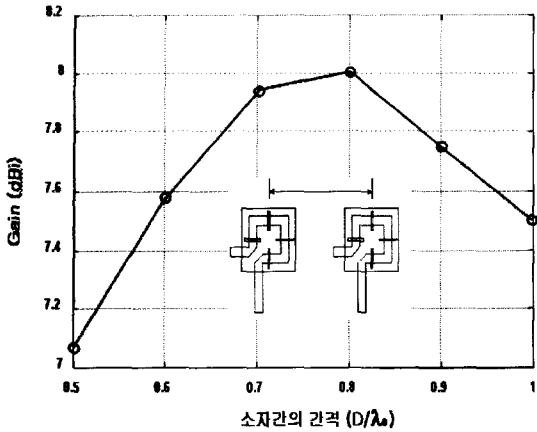


그림 6. 테나 소자의 간격에 의한 이득
Fig. 6. Gain according to the distance of antenna elements at 5.75GHz.

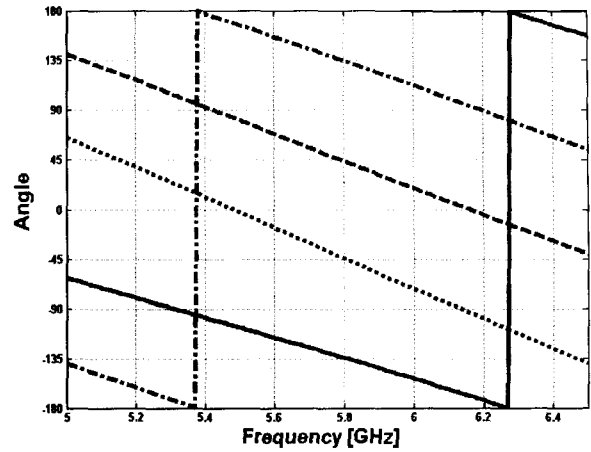


그림 8. 각 안테나소자의 위상
Fig. 8. Phase of each antenna elements.

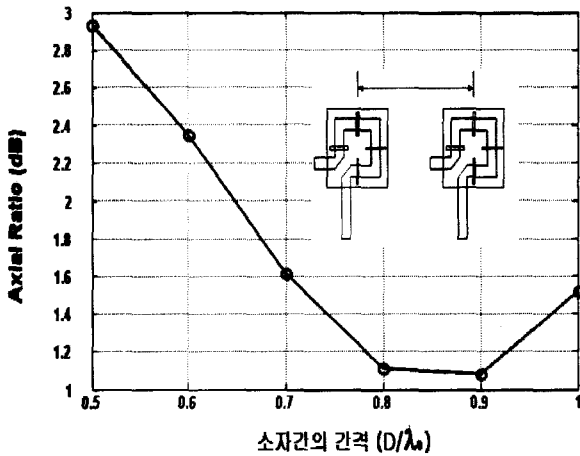


그림 7. 안테나 소자의 간격에 의한 축비
Fig. 7. Axial ratio according to the distance of antenna elements at 5.75GHz.

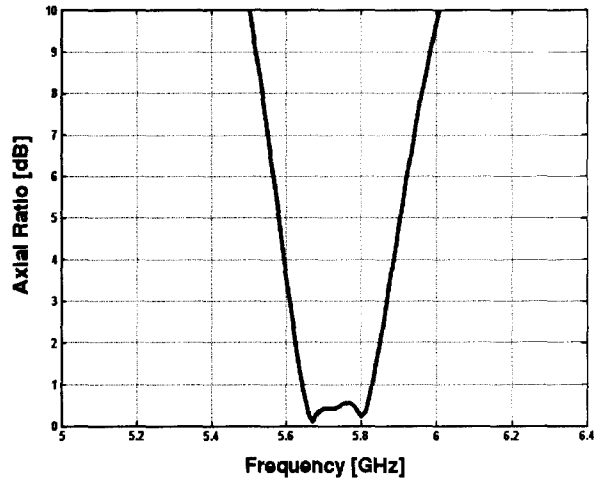


그림 9. 2x2 배열안테나의 축비
Fig. 9. Axial ratio of 2x2 array antennas.

배열 안테나는 소자간의 거리에 따라 안테나 방사 패턴특성에 많은 영향을 준다. 따라서 그림 6과 7은 배열 안테나 소자간의 거리에 따른 이득과 축비를 시뮬레이션 한 결과 이다.

2-3. 2x2 배열 안테나 제작 및 해석 고찰

그림 8과 9는 2x2 배열 안테나의 위상 과 축비를 나타내고 있다. 그림 8의 각 배열 소자의 위상이 5.8 [GHz]를 중심으로 하여 각각 90°의 위상차를 보여주고 있다. 그림 9의 축비 또한 그림8의 좋은 위상값에 의하여 넓은 주파수 대역에서 좋은 축비를 나타내고 있다. 그림 10은 제작된 2x2 배열 안테나의 급전선로 이며, 그림 11은 제작된 배열 안테나의 슬롯구조와 그림 12는 제작된 배열 안테나의 방사 소자이다. 각각 패치의 간



그림 10. 제작된 2x2 배열 안테나의 급전선로
Fig. 10. Manufactured feed line of 2x2 array antenna.

격은 0.8λ로 제작하였다. 그림에서 기판 사이의 등근 홀은 기판을 플라스틱 볼트와 너트로 고정하기위한 홀 이다.

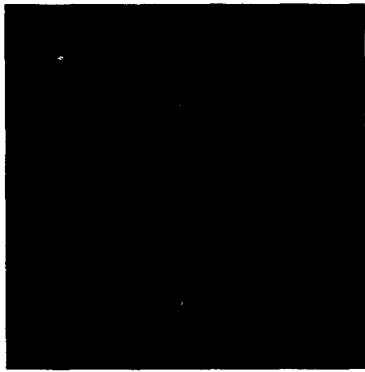


그림 11. 제작된 2x2 배열 안테나의 슬롯구조
Fig. 11. Manufactured slot structure of 2x2 array antenna.

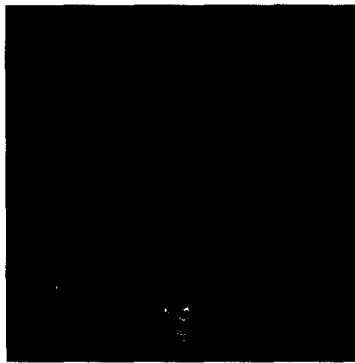


그림 12. 제작된 2x2 배열 안테나의 방사 소자
Fig. 12. Manufactured radiation elements of 2x2 array antenna.

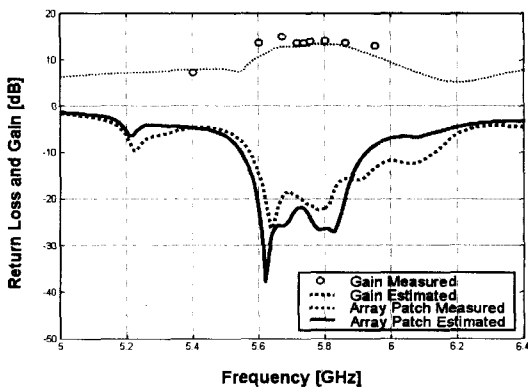


그림 13. 제작된 2x2 배열 안테나의 반사 계수 및 이득
Fig. 13. Return loss and gain of manufactured 2x2 array antenna.

그림 13은 제작된 2x2 배열 안테나의 반사계수와 이득을 나타내었다. 그림에서 볼 수 있듯이 실선의 시뮬레이션 값과 점선의 측정 값이 아주 근사하며, 주파수 대역폭 ($VSWR \geq 1.5$) 240[MHz]을 얻었다. 또한 최대 이득 값은 13.5[dBi]을 얻었다. 그림 14는 2x2 배열 안테나의 시뮬레이션 및 측정 방사패턴을 나타내었다. 그림에서 실

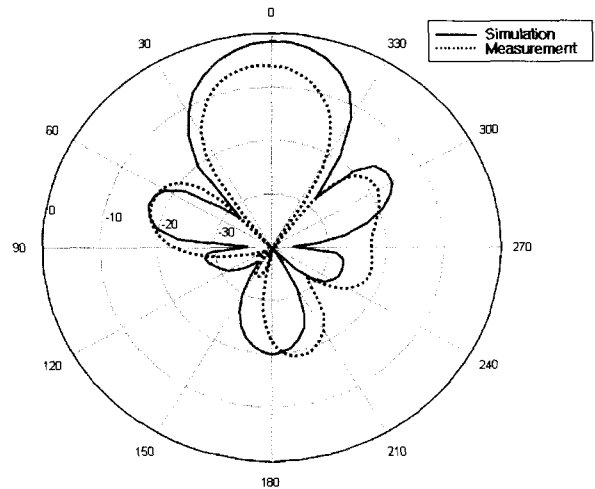


그림 14. 2x2 배열 안테나 시뮬레이션 및 측정 방사패턴
Fig. 14. Simulated and measured radiation pattern of 2x2 array antenna at 5.75GHz.

선은 시뮬레이션값이고 점선은 측정값이며, 전형적인 배열 안테나의 방사 구조를 보이고 있다.

III. 결 론

본 논문에서는 ISM용 원편과 패치 안테나를 이용하여 2x2 배열 안테나를 설계 하였다. 안테나의 크기와 높이를 최소화 하면서 임피던스 대역폭을 증가시키기 위해 개구면 슬롯의 직교 부분을 분리하여 설계하였다. 십자형 슬롯의 단점을 보완한 수정된 십자형 슬롯안테나를 제안하고 기존의 십자형 슬롯 안테나와의 이득, 방사패턴, 그리고 임피던스 대역폭 등을 비교하여 개선된 임피던스 대역폭 특성을 제시하고 제안된 안테나의 우수성을 보였다. 기존의 십자형 슬롯 안테나의 동작 주파수 대역폭은 ($VSWR < 1.5$) 120[MHz], 이득 7.05[dBi] 인 반면, 제안한 안테나의 동작주파수 대역폭 ($VSWR < 1.5$)은 280[MHz] 이며, 이득은 최대 12.5[dBi]을 얻었다.

참 고 문 헌

- [1] Kai Fong Lee, Wei Chen, "Advanced in Micro-strip and Printed Antennas", Wiley Isterscience, pp71-109, 1997.
- [2] Aloni, E and Kastner, R., "Analysis of a dual circularly polarized microstrip antenna fed gy crossed slots", Antenna and Propagation, IEEE Transactions AP, vol. 42, Issue 8, pp. 1053-1058,

Aug. 1994.

- [3] 장정필, 장병준, 윤영중, 박한규, "슬롯결합구조를 갖은 이동통신 기지국용 마이크로스트립 위상안테나의 설계," 한국통신학회 vol 21, No.12, pp. 3205-3212, 1996.
- [4] G. Y. Delisle and A. T. Denidni, "Experimental investigations of phased array characteristics for PCS applications," ICU PC'93., pp.49-53, 1993
- [5] D.M. Pazar, "A reciprocity method of analysis for printed slots and slot coupled microstrip antenna," IEEE Trans. Antennas Propagat., vol. AP-34, pp. 1439-1446, Dec. 1986.
- [6] A. Adrian and D. H. Schaubert, "Dual aperture-coupled microstrip antenna for dual or circular Polarization." Electron. Lett, vol.23, pp. 1226-1228, 1987.
- [7] D. M. Pozar and S. D. targonski, "A novel wide-band circularly polarized aperture-coupled micro-strip antenna," in Proc. 1991 Int. IEEE AP-S Symp., London, Ontario, Canada, pp. 1098-1101, June 1991.
- [8] D. M. Pozar and S. D. targonski, "A novel wide-band circularly polarized aperture-coupled micro-strip antenna," in Proc. 1991 Int. IEEE AP-S Symp., London, Ontario, Canada, pp. 1098-1101, June 1991.

저 자 소 개

이 현 진(정회원)

1982년 조선대학교 전기공학과
학사 졸업.

1988년 원광대학교 전자공학과
석사 졸업.

1996년 전남대학교 전기공학과
박사 졸업.

1997~1998년 펜실베니아 주립대학교 전기공학과
방문교수

1992년~현재 동광대학 디지털정보과 교수

<주관심분야: 안테나설계, RFID>

임 영 석(정회원)

1981년 서울대학교 전자공학과 학사 졸업.

1983년 서울대학교 전자공학과 석사 졸업.

1990년 전북대학교 전자공학과 박사 졸업.