

다중경로 이득 적응형 MMSE 검출기에 관한 연구*

유 동 관*

A Study on the Multi-Path Gain Adaptive MMSE Detector

Dong Kwan Yoo*

요 약

본 논문은 STBC CDMA 시스템의 다중 사용자 환경을 위한 기존의 MMSE 검출방식이 여러 경로의 수신신호 중에서 가장 전력이 강한 신호만을 사용하므로 상대적으로 검출능력이 떨어지는 단점이 있어 이를 보완하고자 다중 경로에 대한 이득을 추가로 적용시켜 성능을 개선시킨 다음에 이것의 성능을 기존 방식과 비교 분석하여 보았다.

개선된 검출방식의 성능 분석은 비트오율 확률분포 관점에서 이루어졌으며 이것을 기존 방식과 비교한 결과 다중경로 이득을 적용시킨 검출방식이 기존의 방식보다 채널의 지연 값, 사용자 수, 신호대 잡음비에 대한 비트 오율 확률분포의 성능이 더 향상됨을 알 수 있었다.

Abstract

In this paper, an improved method is proposed by supplementing multi-path gain for detection. This method is proposed to complement the shortcomings of the conventional detection method which is used for multiuser detection in STBC(Space-Time Block Code) CDMA system.

We analyzed the improved method in bit error probability viewpoint and compared the result with that of the conventional method. From this result, we showed that bit error probability of the improved method is superior to that of the conventional method when the parameters such as delay, number of user and SNR are increased.

▶ Keyword : Multi-Path Gain, MMSE Detector, Multiuser detection, STBC

* 본 연구는 2002년도 동서울대학 교내 연구비 지원에 의한 것임.

** 동서울 대학 컴퓨터정보과 조교수

I. 서론

이동통신 환경은 지난 수년간 급성장을 하여 이제는 무선을 통해 다양한 멀티미디어 정보를 좋은 품질의 고속 서비스로 요구하고 있으며 차기 무선 이동망은 현재 기술로써 제공할 수 있는 전송률보다 훨씬 높은 전송률을 제공해야 될 것이다.

이를 위해 여러 분야의 연구가 진행되고 있으며 그 중에 다중 안테나와 채널 부호화를 사용하여 전송 다이버시티(Diversity) 이득을 높여 이동 통신의 페이딩 상황에서 기존의 통신시스템에 비해 더 높은 전송용량을 제공하는 시공간 부호화(Space-Time Coding) 기법과 무선 이동통신에서 여러 명의 사용자 사이에서 발생하는 간섭을 제거하여 무선 자원의 용량을 증가시켜서 성능을 개선시키는 다중 사용자 검출(Multiuser detection) 기술 분야의 연구가 활발히 진행되고 있다.

본 논문은 STBC CDMA 시스템의 다중 사용자 환경에서 전송 용량을 높이고 무선 자원의 용량을 증가시켜 고속의 데이터전송을 가능하게 하기 위한 검출 기법의 연구로 시공간 다이버시티 이득도 얻고 다중 간섭도 제거시키며 각각의 다중 경로에 대한 이득을 추가로 적용시킨 MMSE 검출기를 제안한다.

제안된 다중경로이득 적응형 MMSE 검출기는 여러 경로의 수신 신호 중에서 가장 전력이 강한 신호만을 사용하는 기존의 MMSE 검출방식과 달리 칩 상관필터와 $2N+L$ 칩 샘플 저장부, 가중치 벡터 w_l 을 이용한 다중간섭 필터부, 이득 합성부, 콤파이너와 최종 값 결정부 등의 4개의 부분으로 구성되어 각 경로에 대한 수신 신호에 가중치 벡터 w_l 을 이용하여 다중간섭을 제거한 다음 각 경로의 특성에 따른 이득을 결합시키고 이러한 모든 경로에 대한 검출 신호를 모두 합한 다음에 그것의 실수부를 취해서 최종 검출값을 결정하는 방식으로 동작한다.

제안된 검출기의 성능 분석은 비트 오류 확률 분포(Probability of Error)를 이용하여 이루어졌으며 기존방식과 비교한 결과 다중경로 이득 적응형 MMSE 검출기가 기존의 검출기보다 성능이 향상됨을 확인할 수 있었다.

II. 관련 연구

1. 시공간 블록 부호

무선 채널은 전달 매질을 통해 다중 경로로 전파되므로 이로 인한 신호 감쇠와 다른 사용자들의 간섭 등이 통신 환경을 열악하게 만든다.

수신기는 이를 극복하기 위해서 다이버시티 기법을 사용하는데, 이러한 다이버시티 기법으로는 시간 다이버시티(Temporal Diversity) 기법, 주파수 다이버시티(Frequency Diversity) 기법, 공간 다이버시티(Antenna Diversity) 기법 등이 있다.

최근에 다중 안테나와 채널 부호화를 사용하여 전송 다이버시티 이득을 높여서 이동 통신의 페이딩 상황에서 기존의 통신 시스템에 비해 더 높은 전송 용량을 제공하는 시공간 부호화 기법이 등장하였다[1][2].

시공간 블록 부호(Space-Time Block Coding)는 Alamouti에 의해 최초로 2×2 복소직교설계(Complex Orthogonal Design)를 이용한 송신 다이버시티가 소개되었고, Tarokh에 의해 이를 일반화한 직교 설계이론(Orthogonal Design Theory)에 따른 직교성을 갖는 부호어 행렬의 시공간 블록 부호가 제안되었다.

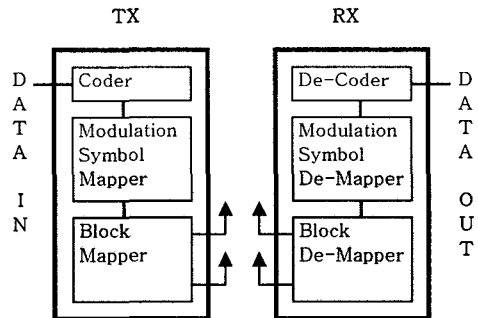


그림 1. 시공간 블록 부호화 시스템
Fig. 1 Space-Time Block Code System

시공간 블록 부호는 상대적으로 부호화 이득은 작지만, 최대 다이버시티 차수를 가지면서 수신기에서 선형처리만으로 최대우도(Maximum Likelihood) 복호를 가능하게 하

기 때문에, 수신기의 복잡도가 송신 안테나의 개수에 따라 선형적으로 증가하여 수신기의 구조를 간단하게 하는 장점을 가진다[3][7].

(그림 1)은 시공간 블록 부호의 구성도이다. 그림에서 보듯이 데이터가 채널 부호화기(Coder)로 입력되고 채널 부호화기(Coder)의 출력 값은 변조 심벌(Modulation Symbol) Mapper에 의해서 심벌을 비트로 바꾼다. 그 후 직교 심벌을 위한 Block Mapper를 통과시킴으로써 원하는 시공간 블록 부호를 만들 수 있다. 이렇게 만들어진 신호는 각각의 안테나를 통해 동시에 전송하게 된다.

수신단의 처리는 송신단에서의 진행 과정과 반대로 Block De-Mapper와 변조 심벌 (Modulation Symbol) De-Mapper를 통과한 후에 복호기(De-Coder)를 통해 원래 신호로 복호된다.

2. MMSE 다중사용자 검출기

최근 CDMA 시스템에서는 다중 접속 간섭(Multiple Access Interference)의 제거에 관한 연구와 여러 명의 사용자 사이에서 발생하는 간섭을 제거하여 무선 자원의 용량을 증가시켜서 성능을 개선시키는 다중 사용자 검출(Multiuser detection)에 관한 연구가 활발히 진행되고 있다[4][6].

IS-95시스템에서는 다중 접속 간섭의 영향을 줄이기 위해 모든 사용자 신호의 전력 레벨을 동일하게 제어하는 전력 제어방식(Power Control)을 사용하고 있다. 하지만 이러한 전력 제어만으로는 근본적인 확산 부호 열(Spreading Sequence) 간의 상호 상관 값 (Cross Correlation)에 의해 발생하는 간섭의 제거는 불가능하고 단지 그 영향을 최소화할 뿐이다.

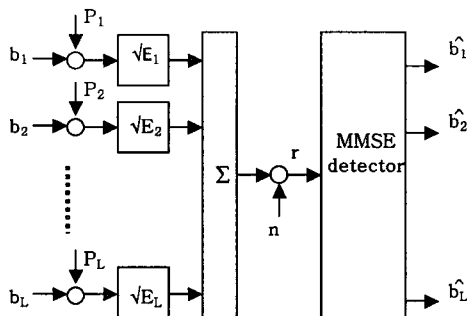


그림 2. MMSE 검출기 모델
Fig. 2 Model of MMSE Detector

기존의 감산 기반 간섭 제거 방식은 순방향 링크(Forward Link)의 경우 시스템의 복잡도에 큰 영향을 주기 때문에 그대로 적용하기 어렵다. 따라서 순방향 링크의 경우 원하는 신호에 대한 정보만을 이용하면서 간단히 간섭을 제거할 수 있는 새로운 구조가 필요한데 이러한 조건을 만족시키기 위해 등장한 방식이 MMSE 수신기이다. 그림 2는 DS-CDMA 시스템의 MMSE 검출기 모델이다.

위의 (그림 2)의 MMSE 검출기모델에서 수신신호 r 은 데이터 심벌 b , 데이터 심벌을 전송하기 위한 확산 심벌 열 P , 데이터 심벌에 해당하는 수신신호 전력 E , 잡음 n 으로 표현할 수 있으며 이것을 행렬과 벡터로 나타낸 것이 식(1)이다.

여기서 식 (1)에 사용된 데이터 심벌 b , 확산 심벌 열 P , 수신 신호 전력 E 는 각각 $b = (b_1, b_2 \dots b_K)^T$, $P = [P_1 P_2 \dots P_K]$, $E = \text{diag}(E_1, E_2 \dots E_K)$ 로 쓸 수 있다.

$$r = P \sqrt{E} b + n \dots\dots\dots (1)$$

MMSE 검출기는 수신단에서 수신 신호와 원하는 신호 간의 MSE(Mean Square Error)를 최소화하도록 필터 계수를 조절하는 검출기로 만약 k 번째 사용자의 데이터 심벌 b_k 를 검출하는 경우라면 MMSE 검출기는 수신신호 r 로부터 검출 출력을 $\hat{b}_k = \text{sgn}(C_k^H r)$ 로 출력해야되며 이때 검출 출력 \hat{b}_k 를 위한 필터 계수 C_k 는 $C_k = \arg \min_{(C_k)} E\{\|b_k - C_k^H r\|^2\}$ 로 구해지고 이것은 Weiner-Hopf 이론에 의해 다음 식 (2)와 같이 나타낼 수 있다[5][8]

$$C_k = E\{r r^H\}^{-1} E\{r \hat{b}_k\} = R^{-1} a_k = (Q + \sigma_n^2 I)^{-1} \sqrt{E_k} P_k(2) \dots\dots\dots (2)$$

III. 다중경로이득적응형 MMSE검출기

이 장에서는 STBC CDMA 시스템에서 시공간 다이버시티 이득도 얻고 다중 간섭도 제거시키며 각각의 다중 경로에 대한 이득을 적용시킨 MMSE (Minimum Mean Square Error) 검출기를 제안한다.

본 연구의 시스템 모델은 동기식 BPSK DS-CDMA 시스템의 하향 링크를 고려한 것으로 기지국에 2개의 안테나,

단말에 1개의 안테나를 가정하고 시공간 부호화 기법으로는 Alamouti가 제안한 STBC를 적용하며 데이터 전송은 (2i-1)번째 심벌구간 동안은 b(2i-1)과 b(2i)를 전송 안테나 TX1과 TX2를 통해 동시에 전송하며 다음 심벌구간 동안에 -b*(2i)와 b*(2i-1)를 전송하는 것으로 한다.

채널 모델은 주파수 선택적이고 충분히 긴 시간 동안 채널 상태가 일정하고 다음 순간에 독립적으로 변하는 유사정적 채널로 하고 채널의 지연값은 최대 L칩 시간으로 하며 L은 한 심벌에 포함되는 칩의 수 N보다 작다고 가정한다.

아래 (그림 3)은 본 연구에서 제안한 검출기의 구조로 칩 상관필터와 2N+L칩 샘플 저장부, 가중치 벡터 w를 이용한 다중간섭 필터부, 이득 합성부, 콤바이너와 최종값 결정부 등의 4개의 부분으로 구성된다.

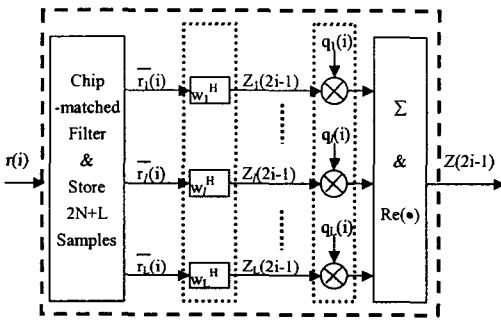


그림 3. 제안된 검출기의 구조
Fig. 3. MPG Adaptive MMSE Detector

위의 (그림 3)에서 보듯이 수신 신호 r(i)는 칩 상관 필터와 2N+L 샘플 저장부를 거쳐서 k번째 사용자의 l번째 다중경로로 동기화된 연속 두개 심벌구간 동안의 표본화 벡터 r_l(2i)와 r_l(2i-1)를 하나로 표시한 r-bar_l(i)가 되며 이것은 다음 식(3)과 같이 나타낼 수 있다.

$$\begin{aligned} \bar{r}_l(i) &= [r_l(2i)r_l(2i-1)]^T \\ &= g'_{l,-1}b_l(2i-1) + \sum_{j=-3, j \neq -1}^2 g'_{l,j}b_l(2i+j) \\ &+ \sum_{k=2}^K \sum_{j=-3}^2 g'_{k,j}b_k(2i+j) + \hat{n}_l(i) \end{aligned} \quad \dots\dots\dots (3)$$

위의 식 (3)의 각 항은 제안한 검출기가 수신 신호 중에서 첫 번째 사용자에게 대한 신호검출을 원하는 것으로 가정하는 경우에 다음과 같은 의미를 갖는다.

첫 번째 항은 검출하고자 하는 사용자 신호에 대한 것이고 두 번째 항은 검출하고자 하는 사용자 신호의 심벌간 간섭이며 세 번째 항은 다중사용자 간섭 그리고 마지막 네 번째 항은 잡음을 표현하는 것이다.

위의 식에서 i는 i번째 데이터를 표현하는 것이며 j는 수신 신호 전후의 간섭 위치를, k는 다중 사용자의 k번째 사용자를, l은 다중 경로를 표시한다. 한편 위의 식 (3)에서 g'_{k,j}는 아래의 식 (4)와 같이 정의되며 이때 유효 확산 부호 s'_{k,m}는 s'_{k,m} = P'_{k,j}h_m 으로 정의되고 P'_{k,j}는 확산 심벌 열, m은 안테나 번호이다.

$$\begin{aligned} g'_{k,-3} &\equiv \begin{bmatrix} 0_{NX1} \\ (s'_{k,1})^* \end{bmatrix}; & g'_{k,-2} &\equiv \begin{bmatrix} 0_{NX1} \\ (s'_{k,2})^* \end{bmatrix}; \\ g'_{k,-1} &\equiv \begin{bmatrix} s'_{k,1} + s'_{k,2} \\ (s'_{k,1} + s'_{k,2})^* \end{bmatrix}; & g'_{k,0} &\equiv \begin{bmatrix} -s'_{k,1} + s'_{k,2} \\ (-s'_{k,1} + s'_{k,2})^* \end{bmatrix}; \\ g'_{k,1} &\equiv \begin{bmatrix} s'_{k,2} \\ 0_{NX1} \end{bmatrix}; & g'_{k,2} &\equiv \begin{bmatrix} -s'_{k,1} \\ 0_{NX1} \end{bmatrix}; \end{aligned} \quad \dots\dots (4)$$

식 (3)으로 표시되는 k번째 사용자에게 대한 l번째 경로의 수신신호 r-bar_l(i)는 그림3에서 보듯이 l번째 경로에 대한 본래의 신호 값인 b_l(2i-1)를 검출하기 위해 가중치 벡터 w를 이용하여 다중 간섭을 제거한다.

여기서 가중치 벡터 w는 MSE(Mean Square Error)를 최소화 하는 조건을 만족해야 하며 이것은 Weiner-Hopf 이론에 의해 다음 식(5)와 같이 구해진다.

$$\begin{aligned} w_l &\equiv \arg \min_{w \in \mathbb{R}^{2NX1}} E[|b_l(2i-1) - w^H \bar{r}_l(i)|^2] \\ w_l &= E[\bar{r}_l(i)\bar{r}_l^H(i)]^{-1} E[\bar{r}_l(i)b_l^*(2i-1)] \\ &= \bar{R}_l^{-1} g'_{l,-1} \end{aligned} \quad \dots\dots\dots (5)$$

경로 l의 수신신호에 대해 가중치벡터 w_l 값을 이용한 필터부출력 z_l(2i-1)은 다음 식(6)과 같이 표현된다.

$$\begin{aligned} z_l(2i-1) &= w_l^H \bar{r}_l(i) \\ &= v'_{l,-1}b_l(2i-1) + \sum_{j=-3, j \neq -1}^2 v'_{l,j}b_l(2i+j) + \tilde{n}_l(i) \end{aligned} \quad \dots\dots\dots (6)$$

여기서 $v'_j \equiv w_i^H g_{i,j}^l$, $\tilde{r}_i(i) \equiv w_i^H \tilde{r}_i(i)$ 이다

최종 검출값은 (그림 3)에서 보듯이 식 (6)으로 표현되는 경로 l 에 대한 필터출력 $z_l(2i-1)$ 에 이득 q_l 을 적용한 뒤 각각의 모든 경로에 대한 값을 결합하여 실수부를 취해서 구하게 되는데 이것은 아래 식 (7)과 같이 나타낼 수 있다.

$$z(2i-1) = \text{Re} \left[\sum_{l=1}^L q_l z_l(2i-1) \right] \\ = \text{Re} \left[\sum_{l=1}^L q_l w_l^H \tilde{r}_l(i) \right] \dots\dots\dots (7)$$

이때 적용이득 q_l 은 다중경로별 동일이득을 적용할 때는 $q_l = 1$ 을 사용하고 다중경로별 채널 상태에 따라 비례하여 적용할 때는 $q_l = \frac{\sum_{n=1}^2 |h_n^l|^2}{\sum_{n=1}^2 \|h_n\|^2}$ 을 사용하며 앞의 두가지 방법을 혼합한 q_l 을 사용할 수도 있다.

제안한 검출기의 성능 확인 및 비교를 위한 비트 오율 확률 분포를 구하기 위해 먼저 $s = (b^T \ h^T)^T$ 와 $b_l(2i-1)=1$ 을 조건부로 하는 식 (7)의 최종 검출 값 $z(2i-1)$ 의 조건부 평균 A 와 분산 σ^2 을 구하면 다음 식 (8), (9)와 같다.

$$A = \text{Re} \left[E \left[z(2i-1) \mid s, b_l(2i-1) = 1 \right] \right] \\ = \text{Re} \left[\sum_{l=1}^L \left\{ q_l v_{-1}^l + \sum_{j=-3, j \neq -1}^2 q_l v_j^l b_l(2i+j) \right\} \right] \dots\dots\dots (8)$$

$$\sigma^2 = \text{var} \left[z(2i-1) \mid s, b_l(2i-1) = 1 \right] / 2 \\ = \left[\sum_{l=1}^L q_l^2 \sigma_l^2 + \sum_{l=1}^L \sum_{j=1, j \neq l}^L q_l q_j w_l^H \tilde{R}_{lj} w_j \right] / 2 \dots\dots\dots (9)$$

식 (9)에서 사용되는 공분산 \tilde{R}_{lj} 는 다중 사용자 간섭과 필터출력의 잔여잡음의 합으로 다음 식 (10)과 같다.

$$\tilde{R}_{lj} = \sum_{k=2}^K \sum_{j=-3}^2 g_{k,j}^l (g_{k,j}^l)^H + \sigma^2 I_{2NX2N} \dots\dots\dots (10)$$

최종 값의 조건부 평균과 분산인 위의 식 (8)과 (9)로부터 데이터 $b_k(2i-1)$ 이 1로 전송될 때 이것을 -1로 판별할 경우의 비트오율 확률분포는 $\text{SNR}=(A^2/\sigma^2)$ 이므로 다음 식 (11)과 같이 쓸 수 있다.

$$P_{\text{dis}} = Q(\sqrt{\text{SNR}}) = Q(\sqrt{A^2/\sigma^2}) = Q(A/\sigma) \dots\dots\dots (11)$$

위 식 (11)에서 사용된 조건부 평균 A 와 분산 σ^2 을 구하기 위한 조건상태 s 는 $s = (b^T \ h^T)^T$ 로 데이터 벡터 b 와 페이딩 채널 계수 h 로 구성되는데 여기서 b 는 $b_l(2i-1)$ 에 심벌 간 간섭을 야기하는 데이터 벡터로 $b = [b_l(2i-3) \ b_l(2i-2) \ b_l(2i-1) \ b_l(2i) \ b_l(2i+1) \ b_l(2i+2)]^T$ 를 의미하므로 위의 식 (11)을 모든 가능한 b 에 대한 조건부 확률의 평균을 취하면 식 (11)은 페이딩 채널 계수 h 만을 조건부로 사용하는 다음 식 (12)와 같이 나타낼 수 있다.

$$P_{\text{dis}} = \frac{1}{2^S} \sum_{\text{all } b \in X} Q\left(\frac{A}{\sigma}\right) \\ = \frac{1}{2^S} \sum_{\text{all } b \in X} Q \left(\frac{\text{Re} \left[\sum_{l=1}^L \left\{ q_l v_{-1}^l + \sum_{j=-3, j \neq -1}^2 q_l v_j^l b_l(2i+j) \right\} \right]}{\sqrt{\left[\sum_{l=1}^L q_l^2 \sigma_l^2 + \sum_{l=1}^L \sum_{j=1, j \neq l}^L q_l q_j w_l^H \tilde{R}_{lj} w_j \right] / 2}} \right) \dots\dots\dots (12)$$

식 (12)에서 최종적으로 구하고자 하는 비트오율 확률 분포인 $P(E)$ 를 구하기 위해서는 페이딩 채널계수에 대해 평균을 취해야 하는데 이것은 평균을 구하는 것이 어렵기 때문에 약간의 조정을 통해 몬테카를로 적분을 10^6 번 수행하여 근사적으로 구한다.

IV. 분석 및 비교

본 장에서는 STBC CDMA 시스템의 다중 사용자 환경 을 위한 기존의 MMSE 검출방식과 본 논문에서 제안한 다중경로이득 적응형 MMSE 검출방식을 비트 오율 확률분포

의 관점에서 비교 분석한다. 본 논문에서 제안한 검출방식은 적용이득 q_i 을 사용하는 방법 즉 다중 경로별로 이득을 동일하게 적용할 것인지 또는 채널상태에 비례하여 적용할 것인지 아니면 앞의 2가지 방법을 혼합하여 적용할 것인지에 따라서 동일이득 (Equal-Gain), 비례이득 (Proportion-Gain), 혼합이득 (Combination-Gain)의 3가지 방식으로 세분하여 비교 분석한다.

성능비교의 결과는 채널의 지연 값 L , 사용자 수 K , 신호 대 잡음비 SNR에 대한 비트오율 확률분포 값의 그래프를 통해 나타낸다. 그래프 상에서 기존의 방식은 MMSE 라는 표기를 사용하고 본 논문에서 제안한 방식은 각각 동일이득 적용형은 EG-MMSE, 비례이득 적용형은 PG-MMSE, 혼합이득 적용형은 CG-MMSE라는 표기를 사용하여 나타내도록 한다.

(그림 4)는 비트오율 확률분포 특성곡선을 이용한 기존 방식과 제안한 방식들의 성능비교로 여기서는 사용자수 $K=20$, 신호대 잡음비 SNR=15인 상태에서 지연 값 L 이 5에서 30으로 변화할 때의 특성을 보여준 것이다. 그림에서 보듯이 제안한 방식들이 기존의 방식보다 L 값에 상관없이 좋은 성능을 나타냄을 알 수 있다. 한편 본 논문에서 제안한 방식들을 서로 비교해보면 L 값이 작은 경우는 동일이득 적용형이 좋은 성능을 보이나 L 값이 커지면 비례이득 적용형이나 혼합이득 적용형이 더 나은 성능을 보임을 알 수 있다.

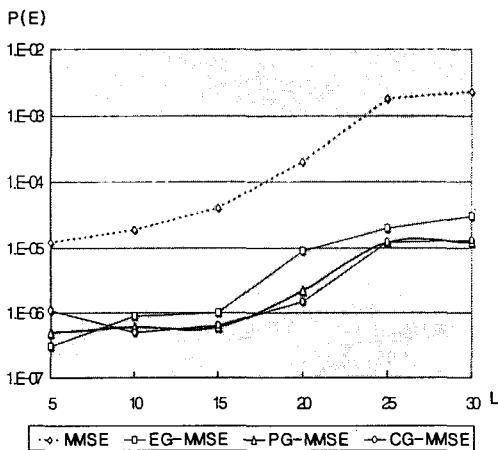


그림 4. $K=20$, SNR=15일 때의 특성곡선
Fig. 4 Curve in $K=20$, SNR=15

(그림 5)는 본 논문에서 제안한 검출방식들과 기존 방식의 성능비교를 채널의 지연값 $L=30$, 신호 대 잡음비

SNR=15인 경우 사용자 수 K 값이 $K=10$, $K=20$, $K=30$ 일 때 비트오율 확률분포 값으로 보여준 것이다.

그림에서 보듯이 제안한 방식들이 기존방식보다 K 값에 무관하게 양호한 성능을 나타내며 제안한 방식들 중에서는 사용자 수 K 값이 적은 경우는 혼합이득 적용형이, K 값이 큰 경우는 비례이득 적용형이 가장 나은 성능을 보여줌을 알 수 있다.

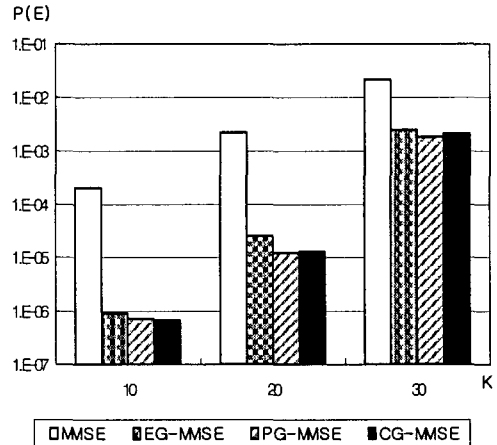


그림 5. $L=30$, SNR=15일 때의 비교
Fig. 5 Comparison in $L=30$, SNR=15

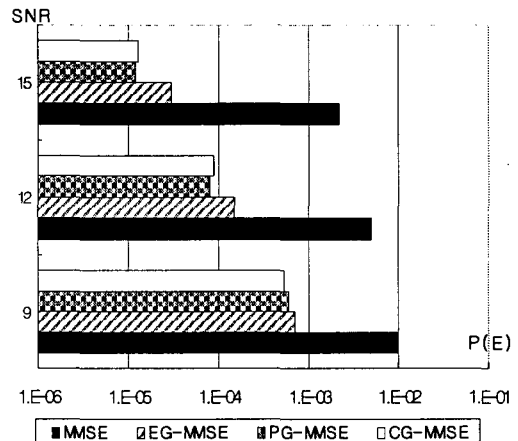


그림 6. $L=30$, $K=20$ 일 때의 비교
Fig. 6 Comparison in $L=30$, $K=20$

(그림 6)은 채널의 지연 값 $L=30$, 사용자 수 $K=20$ 인 경우 신호대 잡음비 SNR 값을 SNR=9, SNR=12, SNR=15로 할 때의 제안한 검출방식들과 기존 방식에 대한 비트오율 확률분포의 비교이다. 그림에서 보듯이 본 논

문에서 제안한 방식들이 기존 방식과 비교해서 볼 때 모든 SNR 값에 대해 성능이 향상됨을 알 수 있으며 제안한 방식들 중에서는 신호대 잡음비 SNR값이 적은 경우는 혼합이득 적응형이, SNR 값이 큰 경우는 비레이득 적응형이 가장 좋은 성능을 보여준다.

V. 결론

본 논문은 STBC CDMA 시스템의 다중사용자 환경에서 전송 용량을 높이고 무선 자원의 용량을 증가시켜 고속의 데이터전송을 가능하게 하기 위한 검출 기법의 연구로 기존의 MMSE 검출방식이 여러 경로의 수신 신호 중에서 가장 전력이 강한 신호만을 사용하므로 상대적으로 검출 능력이 떨어지는 단점이 있어 이를 보완하고자 다중경로에 대한 이득을 추가로 적용시킨 다중경로이득 적응형 MMSE 검출방식을 제안하여 이를 기존방식과 성능을 비교 분석하였다.

성능비교는 채널의 지연 값 L , 사용자 수 K , 신호대 잡음비 SNR에 대한 비트오율 확률분포 값의 그래프들을 통해 살펴보았다. 그 결과 제안한 다중 경로 이득 적응형 MMSE 검출 방식들이 기존의 방식보다 L 값, K 값, SNR 값의 변화에 따른 모든 경우에서 성능향상을 가져옴을 알 수 있었다. 한편 본 논문에서 제안한 방식들을 서로 비교해보면 L 값이 작은 경우는 동일이득 적응형이 좋은 성능을 보이나 L 값이 커지면 비레이득 적응형이나 혼합이득 적응형이 더 나은 성능을 보임을 알 수 있었으며 사용자 수 K 값이나 신호 대 잡음비 SNR 값이 적은 경우는 혼합이득 적응형이, 그리고 K 값과 SNR 값이 큰 경우는 비레이득 적응형이 좋은 성능을 보여줌을 알 수 있었다.

결론적으로 제안된 다중경로 이득 적응형 MMSE 검출기는 여러 경로의 수신 신호 중에서 가장 전력이 강한 신호만을 사용하는 기존의 MMSE 검출방식과 달리 칩 상관필터와 $2N+L$ 칩 샘플 저장부, 가중치 벡터 w_l 을 이용한 다중 간섭 필터부, 이득 합성부, 콤팩이너와 최종 값 결정부 등의 4개의 부분으로 구성되어 각 경로에 대한 수신 신호에 가중치 벡터 w_l 을 이용하여 다중간섭을 제거한 다음 각 경로의 특성에 따른 이득을 결합시키고 이러한 모든 경로에 대한 검출신호를 합한 다음에 그것의 실수부를 취해서 최종 검출값을 결정하는 방식으로 시·공간 다이버시티 이득도 얻

고 다중 간섭도 제거시키며 추가로 다중경로에 대한 이득도 적용하여 성능을 향상시킨 것이다.

본 논문에서 제안한 방식은 기존 방식에 비해 구조적으로는 조금 복잡할 수 있으나 성능면에서는 지연 값 L , 사용자 수 K , 신호 대 잡음비 SNR 값과 무관하게 모든 경우에 대해 비트오율 확률분포 값이 상당히 개선됨을 알 수 있어 좋은 품질의 고속 서비스를 요구하는 무선통신 환경에서 성능 개선 효과를 보여줄 것으로 기대된다.

참고문헌

- [1] Hong bin Li, Xuguang Lu, and Georgios B. Giannakis, "Capon Multiuser Receiver for CDMA Systems with Space-Time Coding," IEEE Trans. Signal Proc., Vol.50, No.5, pp.1193~1204, May 2002
- [2] Z.Liu, X.Ma, and G.B.Giannakis, "Space-Time Coding and Kalman Filtering for Time-Selective Fading Channels," IEEE Trans.Com., Vol.50, No.2, pp.183~186, Feb. 2002
- [3] Z.Liu, G.B.Giannakis, B.Muquet, and S.Zhou, "Space-time coding for broadband wireless communications," Wireless Syst. Mobile Comput., vol.1, no.1, pp.35~53, Jan.~Mar. 2001
- [4] Matti Latva-aho and Marku J. Juntti, "LMMSE Detection for DS-CDMA systems in fading channels," IEEE Trans. Com., Vol.48, No.2, Feb. 2000
- [5] S.L.Miller, M.L.Honig, and L.B.Milstein, "Performance Analysis of MMSE Receivers for DS-CDMA in Frequency-Selective Fading Channels," IEEE Trans. Com., Vol.48, No.11, pp.1919~1929, Nov. 2000
- [6] H.Huang and H.Viswanathan, "Multiple antennas and multiuser detection in high data rate CDMA systems," in Proc.2000 IEEE

Vehicular Technology Conference(VTC2000),
Tokyo, Japan, 2000

- [7] V.Tarokh, N.Seshadri, and A.R.Calderbank,
"Space-time codes for high data rate wireless
communications : Performance criterion and
code construction," IEEE Trans. Inform.
Theory, vol.44, pp.744~765, Mar. 1998
- [8] H.V.Poor and S.Verdu, "Probability of error in
MMSE multiuser detection," IEEE Trans.
Com., Vol.43, pp.858~872, May 1997

저 자 소 개

유 동 관

1987년 인하대학교 전자과 공학사

1989년 인하대학교

전자과 공학석사

1989년 ~ 1998년

LG정보통신 중앙연구소 선임연

구원

1998년 ~ 현재

동서울대학 컴퓨터정보과 조교수