

# 임베디드 시스템에서 원-폰 서비스를 위한 블루투스 액세스 포인트 개발

민 병 조\* · 황 준\* · 박 종 규\* · 김 학 배\*\*

## 요 약

본 논문에서는 가정에서 블루투스 장비를 이용하여 액세스 네트워크에 접속하기 위한 블루투스 접속장치(AP)의 개발을 제안한다. 헤드셋, 마우스, 키보드등과는 달리 AP는 다중 접속 및 안정된 네트워크 처리량을 유지할 수 있는 능력을 갖추어야 한다. 제안된 AP는 다양한 종류의 블루투스 장비들이 xDSL이나 PSTN으로 이루어진 액세스 네트워크에 안정적으로 접속하게 한다. 특히, 가정내에서 AP는 사용자들이 one-phone-블루투스 모듈이 포함된 셀룰러 전화기-을 이용하여 상대적으로 비싼 CDMA 네트워크 대신 PSTN에 접속할 수 있게 한다.

## Development of a Bluetooth Access Point on Embedded System for One - Phone Service

Byungjo Min\* · June Hwang\* · Jongkyu Park\* · Hagbae Kim\*\*

## ABSTRACT

In this paper, we describes the development of Bluetooth network Access Point(AP) for the access network connection of Bluetooth devices at home. Unlike headset, mouse, and keyboard, the AP should have capability to support multiple connection and stabilized network throughput. Our AP allows various kinds of Bluetooth terminals to access the access network like xDSL and PSTN(Public Switched Telephone Network) stably. Especially, users can access the PSTN at home instead of expensive CDMA network through the AP by using the one-phone which is the cellular phone with the Bluetooth module.

키워드 : 블루투스(Bluetooth), 홈 네트워크(Home Network), 접속장치(Access Point), 원폰(One-Phone)

### 1. 서 론

블루투스는 2.4Ghz ISM 대역의 범용 라디오 인터페이스이다. 이 무선 표준으로 사용자들은 노트북 PC, 셀룰러 전화기, 그 외에 다른 포터블 소형장비를 이용하여 쉽고 빠르게 무선으로 연결될 수 있다. 블루투스의 특징은 작은 하드웨어 크기, 낮은 복잡성, 저가, 그리고 낮은 전력소모이며[1], 대부분 근거리에서 저속의 데이터를 전송하는 응용 애플리케이션에서 이용된다. 본 논문에서 구현한 액세스 포인트는 주로 두가지 용도로 사용된다. 첫 번째는 블루투스 모듈이 장착된 PDA나 셀룰러 전화기로 상대방에게 전화를 걸 때, 무선 블루투스와 PSTN(Public Switching Telephone Network)을 연결해주는 용도이고, 두 번째는 개인 휴대 정보 단말기, 노트북 컴퓨터 등에서 인터넷에 접속하려 할 때, 무선 블루투스와 유선 인터넷을 연결해 주는 기능을 수행하는 자립형 시스템(standalone-system)이다.

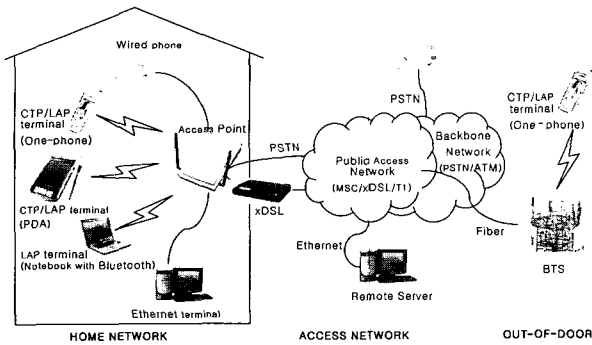
기존에 있었던 블루투스 장비들은 주로 Ad-hoc 환경에서 단말끼리의 데이터 통신이 주목적이였다면, 본 연구에서 구현된 AP는 블루투스 네트워크의 infrastructure와 단말간의 통신이 주목적이다. LAP(LAN Access Profile)를 통하여 단말들이 외부 Ethernet과 데이터 통신을 할 뿐만 아니라, 특히 CTP(Cordless Telephony Profile)가 적용된 2,3세대 셀룰러 전화기 및 PDA를 사용하여 AP에 접속하면, 가격이 비싼 CDMA 무선 서비스를 통하지 않고, 가격이 싸고 통화품질도 상대적으로 좋은 PSTN으로 음성통화를 할 수 있다. 이 cellular phone을 one-phone 이라고 부른다. one-phone은 AP를 통하여 외부에서는 무선 통신을, 가정내에서는 유선통신을 이용할 수 있는 유/무선 복합 장비로 볼 수 있다.

(그림 1)은 개발된 블루투스 액세스 포인트의 동작 환경이다. 이러한 서비스 구조를 위하여 현재 국내 유선사업자 및 단말 제조사에서 각각 서비스 상용화 및 블루투스 CTP 적용 단말 제작이 완료되어 시범 서비스 단계에 있다. 결과적으로 본 논문에서 구현한 블루투스 AP를 통해, 블루투스 무선접속을 통한 유선망 서비스가 가능하다는 점이다. 즉 무선 단말기가

\* 준 회 원 : 연세대학교 대학원 전기전자공학과

\*\* 정 회 원 : 연세대학교 전기전자공학과 교수

논문접수 : 2004년 7월 17일, 심사완료 : 2004년 10월 1일



(그림 1) 블루투스 AP를 통한 One-Phone 시스템 구조

AP를 통해 유선망과 연동될 수 있음을 보여주는데, 이는 가정 내의 유무선 기술을 통합해 유비쿼터스 네트워크 환경을 구축하는 역할을 한다. 본 논문에서는 이동 단말기와 유선망의 융합에 필수적인 접속장치(access point)를 실제 구현하고, 디바이스 내의 하드웨어 및 소프트웨어 시스템에 대해 간략히 소개한다.

본 논문은 다음과 같이 구성되어 있다. 2장에서 AP 개발을 위한 기반기술들, 즉 블루투스 임베디드 시스템에 관하여 살펴 보겠다. 3장에서는 시스템 개발을 위한 개발환경에 대해 알아보고 4장에서는 임베디드 시스템 상에서의 블루투스 프로토콜 스택의 효율적인 구현을 위한 구조 설계 및 구현에 대해 설명한다. 특히 이 장에서는 CTP 프로파일에 의한 one phone system에 관하여 해당 서비스가 어떤 형태로 제공되고 그에 따른 프로토콜 상의 동작에 대하여 주안점을 둘 것이다. 5장에서는 개발된 시스템의 기능 및 성능 시험을 위한 다양한 제품들과의 테스트를 수행하여 개발된 시스템과 프로토콜이 표준에 따라 정확히 개발되었는지, 또한 앞으로 시행될 서비스에 대한 최소한의 요구사항을 충족시킬 수 있는지를 보이고자 한다. 마지막으로 6장에서는 결론을 내리고 끝을 맺고자 한다.

## 2. 관련 연구

### 2.1 블루투스

블루투스란 휴대용 장치간의 양방향 근거리 통신을 복잡한 케이블 없이 저전력, 저가격으로 구현하기 위한 근거리 무선 통신 기술, 표준, 제품을 총칭하는 용어로서 장애물이 있을 경우에도 무선 데이터 통신을 가능케 한다. 현재 블루투스 SIG (Special Interest Group)에는 전 세계 1,600개사 이상이 참여하고 있으며, 3com, Lucent Technologies, Motorola 등의 참여로 세계적 규격으로 자리 매김하고 있다. 특히 Bluetooth는 공개 규격을 지향하기 때문에, 이에 따른 라이선스를 지불할 필요가 없고 칩 자체가 대폭 저렴해 질 전망이기에 많은 업계들의 관심을 받고 있다[9].

블루투스의 규격은 크게 2가지로 나누어지는데, 물리적인 부분과 프로토콜 스택을 포함한 Firmware를 기술한 Core 사양과, 상호 기기간의 호환성을 위한 Profile로 나뉘어 있다. 물리적인 사양은 2.4GHz unlicensed ISM 대역을 사용하고, 10m의

전송 거리와 1Mbps의 전송 속도를 갖고, 주파수 변조 방식으로 GFSK(Gaussian 주파수 Shift Keying)를 취한다. 특히 IEEE 802.11b와 HomeRF 계열의 장비들과의 주파수 간섭을 피하기 위해 초당 1600번 호핑하는 FHSS(Frequency Hopping Spread Spectrum) 방식을 취한다. 프로파일은 블루투스를 응용계층에서 어떻게 사용할 지를 정의한 규격으로 주된 목적은 기기의 완벽한 호환성에 있다. Profile에는 블루투스 사용 기기 간의 상호 접속을 보장하기 위해 베이스밴드 처리 층부터 최상위 어플리케이션 층의 사용자 인터페이스까지 자세하게 규정하고 있으며 구체화된 모델로 headset, intercom, dial-up networking, FAX, LAN, Cordless Telephone 등 현재 26개의 프로파일이 버전 1.2에 정의되어 있다[2].

블루투스의 통신 방식은 크게 단말기들끼리 통신하는 ad-hoc 방식과 단말기와 AP(Access Point)가 통신하는 방식 두 가지로 나뉜다. 본 논문에서는 단말기와 AP와의 통신을 다루고자 하는데 이는 마스터-슬레이브 구조의 Ad-hoc piconet과 동일한 MAC 구조를 갖는다. 즉 piconet에서 마스터역할을 infrastructure에서는 AP가 한다. 그에 따른 MAC 및 슬레이브 인증 과정, calling 방식 등은 정의된 블루투스 코어 스택 사양에 충실하게 따른다.

블루투스를 이용하여 AP 시스템을 구성할 때는 RF와 베이스 밴드가 단일 칩으로 구성된 블루투스 칩, USB, UART, PCMCIA 표준 인터페이스, CPU, 메모리, Ethernet module 등이 필요하며, AP의 구조는 (그림 2)와 같다.

### 2.2 임베디드 시스템

임베디드 시스템은 각종 전자기기, 가전제품, 제어장치 중 단순히 회로로만 구성된 것이 아니라 마이크로프로세서가 내장되어 있고, 그 마이크로 시스템을 구동하여 특정한 기능을 수행하도록 프로그램이 내장되어 있는 시스템을 가리킨다[6]. 우리가 사용하고 있는 대다수의 개인용 컴퓨터(PC)에 비하여, 임베디드 시스템은 전용 기능만을 수행하기 위해 최적화된 하드웨어, 소프트웨어로 구성된다. 따라서 전체 시스템 가격이나 전력을 낮추기 위해 시스템에 많은 하드웨어적인 제약을 가하고 범용 운영체제를 사용하기 보다는 일반적으로 특화된 실시간 운영체제를 사용한다.

임베디드 시스템에 들어가는 운영체제는 초기에는 시스템이 단순하여 필요하지 않았지만, 시스템 자체가 커지고 네트워크 기능 및 멀티미디어 서비스가 요구됨에 따라, 좀 더 스마트한 실시간 운영체제가 도입되었다. 초기에는 VxWorks, pSOS, uC-OSII 등의 상용/비상용 운영체제가 주로 이용되었으나, 최근에는 리눅스의 성능과 안정성이 입증되면서 리눅스를 이용하는 사례가 많아지고 있다. 현재 리눅스가 지원하는 프로세서는 인텔 계열, 알파, 파워 PC, MIPS, ARM 계열, SH 계열 등이 있다. 또한 각종 주변 장치들의 드라이버 개발도 용이하다. 본 논문의 시스템 역시 임베디드 리눅스를 기반으로 개발하였다.

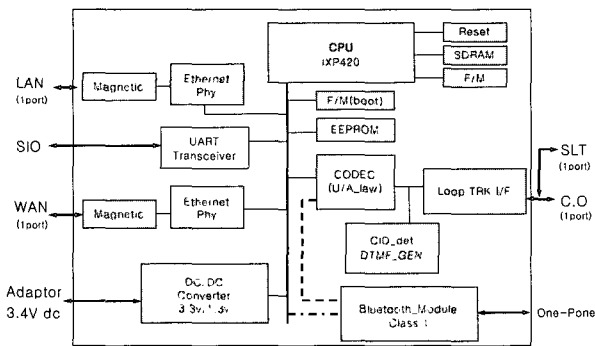
임베디드 시스템의 개발 시에는 일반적으로 커널, 디바이스 드라이버, 기본적인 GNU 컴파일러 툴 체인을 갖추어야 한다.

그 외에 임베디드 리눅스 소프트웨어 개발 벤더들은 포괄적인 개발 툴들과 구성 요소들을 제공한다. 이 툴들에는 일반적으로 크로스 컴파일러, 디버거, 에디터, 구성 툴, 디바이스 드라이버, 파일 시스템, 네트워킹 스택 및 유틸리티가 포함된다[8].

### 3. 개발 환경

임베디드 블루투스 액세스 포인트를 개발하기 위하여, 프로세서 선정, 시스템 설계, 그리고 프로세서에 맞는 개발 환경을 구축하는 단계가 있다. 개발된 시스템에서는 인텔 XScale를 코어로 하는 IXP420 네트워크 프로세서를 사용하여 개발하였다. 이 프로세서를 위하여 운영체제로서 Montavista Linux 3.0이 사용되었다[3]. 프로세서 선정후 그에 맞는 임베디드 시스템 개발 환경을 갖추었다. 일반적으로 호스트 시스템에서 크로스 컴파일러를 이용해 운영 체제의 커널, 디바이스 드라이버, 애플리케이션을 개발한 후, 이를 타깃시스템으로 네트워크를 이용해 다운로드 한 후 동작시킨다.

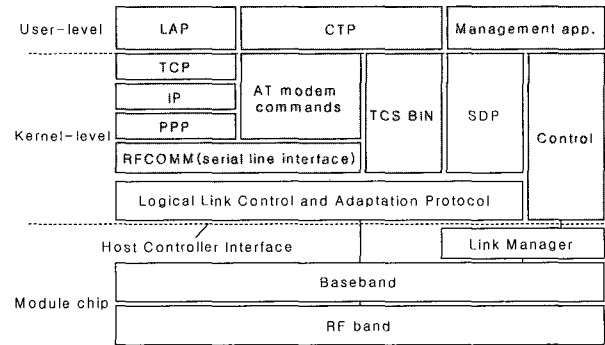
본 논문에서 구현하고자 하는 블루투스 액세스 포인트 시스템의 경우, 블루투스 모듈은 회로안에 고정되어 있다. 블루투스 모듈에서는 RF와 베이스 밴드 계층까지 처리 하고 상위 계층은 호스트 프로세서에서 처리한다. Ethernet MAC칩이 각각 LAN, WAN을 위하여 2개, RJ-45 port역시 두 개 존재한다. 개발 중 디버깅을 위한 serial 통신을 위해 UART Transceiver 칩과 SP3232를 사용하였으며, PSTN 접속 서비스를 위하여 Loop Trunk 인터페이스를 사용하였다. 메모리로서 플래시 메모리 4Mbyte와 SDRAM 32Mbyte를 사용하였다. 설계된 하드웨어 시스템의 블록도를 (그림 2)에 나타냈다.



(그림 2) 블루투스 AP 하드웨어 시스템 구성

### 4. 시스템 설계 및 구현

블루투스 프로토콜 스택은 표준규격을 준수하였다. 본 논문의 블루투스 액세스 포인트는 piconet의 마스터 기능을 수행한다. 따라서 active 상태의 블루투스 단말을 동시에 일곱 개까지 제어 할 수 있다[6]. 또한 블루투스를 이용해 네트워크에 접속하는 응용 프로파일에는 LAP(LAN Access Profile), CTP(Cordless Telephone Profile)이 구현되어 있다. (그림 3)은 구현된 블루투스 스택의 구조를 나타낸 그림이다.



(그림 3) AP의 블루투스 스택 구조

개발된 스택은 계층적 구조로 되어 있다. 다음은 프로토콜 설계에 대해 기술한다.

#### 4.1 시스템 설계

프로토콜과 프로파일은 각각 (그림 3)처럼 구성되어 있다[7, 10]. 그 중 베이스 밴드와 RF 밴드 부분의 데이터는 칩으로 구성된 블루투스 모듈에서 처리하게 된다. 상위 코어 및 프로파일 계층은 AP의 프로세서에서 수행하게 된다. 링크 매니저부터 블루투스 코어 스택에 해당하는 모듈들은 리눅스의 커널 레벨에서 수행한다. 그리고 그 상위 계층, 즉 프로파일들은 사용자 레벨에서 동작하게 된다. 구현된 AP가 ad-hoc 네트워크의 piconet 구조에서 마스터 역할을 수행하게 되는데, 그때, 디바이스들 간의 채널 할당이나 링크 제어를 할 때 멀티 프로세싱을 요하게 된다. 이때 좀 더 능동적이고 빠른 반응 속도를 위하여 커널 레벨에서 메모리 할당과 해제를 하며, 커널 스레드를 시스템 시작과 동시에 7개를 상주시켜 신속한 애플리케이션 수행 속도를 구현 하도록 하였다. 일반 리눅스의 동작과 마찬가지로 커널레벨의 코어 스택과 사용자 레벨의 프로파일 스택간에는 시스템 콜을 이용하여 통신하게 된다[5].

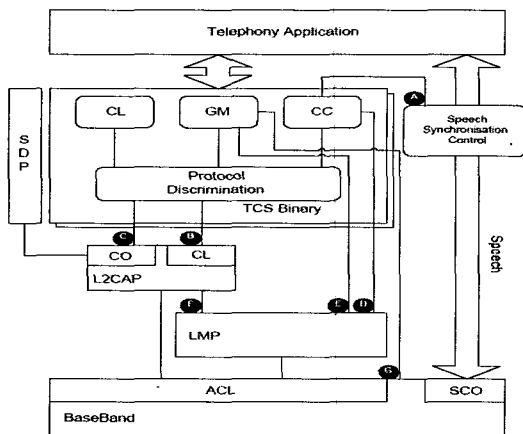
#### 4.2 블루투스 커널 수준 프로토콜 계층

Link Manager 프로토콜은 base band와 관련된 인증, pairing, 보안, 채널의 동기화, 채널 액세스 시의 협상 가능성 타진, 서비스 협상의 QoS, 전력 제어 및 연결의 감독 등의 역할을 한다. 본 연구에서 개발된 AP에서는 블루투스 module 칩에 구현되어 있다. L2CAP(Logical Link Control and Adaptation Protocol)은 데이터 링크 프로토콜로서 QoS 관련 기능을 담당한다. 또한 L2CAP은 ACL(Asynchronous Connectionless Link)에만 유효하다. 따라서 본 AP에서 CTP에 의한 one-phone 서비스에만 적용이 된다. 또한 여러 채널의 통신이 가능하게 제어하고 다중화 기능과 상위 프로토콜 계층의 긴 패킷을 하위 프로토콜 계층의 작은 패킷 크기에 맞게 분해하고 패킷 헤더를 추가한다. RFCOMM은 케이블 대체 프로토콜로서 시리얼 라인 인터페이스를 에뮬레이트 해 준다. TCS BIN(Telephony control protocol specification - binary)는 bit-oriented 프로토콜로서 블루투스 장비들 사이의 음성 및 데이터 콜의 성립 (establishment)을 위한 콜 제어 신호를 정의 한다. 또한 이동성

(mobility)과 그룹 제어의 정의도 포함하고 있다. SDP(Service Discovery Protocol)는 무선 상에 있는 다른 단말들이 요구하는 서비스를 기존에 정의된 정수형의 ID를 통하여 발견하는 역할을 한다. HCI(Host Controller Interface)는 베이스밴드와 L2CAP 사이에 존재하며 베이스 밴드와 링크 매니저에게 명령 인터페이스를 제공한다. 또한 하드웨어 상태 및 제어 레지스터에 액세스 하게 된다[4].

4.3 블루투스 응용 수준 프로토콜 계층

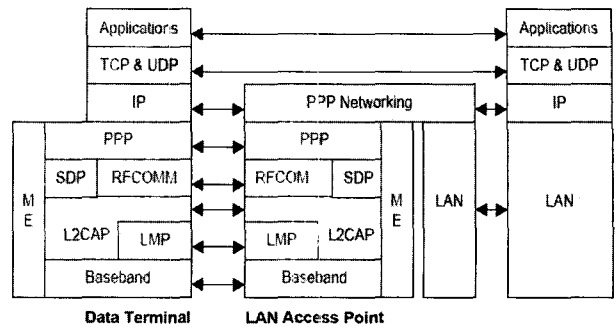
응용계층에는 두 개의 프로파일이 존재한다. LAP와 CTP가 그것이다. 우선 LAP는 네트워크 접속을 위한 프로파일이고, CTP는 cordless 전화 기능을 위해 정의된 프로파일이다. 본 연구에서는 두 프로파일을 구현함으로써 가정내 블루투스 단말의 융합점으로서 AP를 완성하였다. 결과적으로 셀룰러 전화를 통하여 앞으로 집 밖에서는 무선 CDMA를, 집 안에서는 AP를 통하여 유선 PSTN을 사용을 가능하게 하여 궁극적으로 유/무선 통합 서비스를 제공할 수 있게 되었다. One-phone 시스템의 구성을 가능하게 해주는 CTP는 (그림 4)와 같은 프로파일로 작동한다.



(그림 4) CTP 내부 모듈간 인터페이스

A는 CC(Call Control)개체가 내부 speech path를 연결하거나 끊을때 Speech Synchronization control을 제어하기 위하여 사용되는 인터페이스이다. B는 broadcast TCS-BIN 메시지를 AP가 보내고 단말기가 받을 때 사용된다. C는 Point-to-Point L2CAP 채널 상에 보내진 모든 TCS 메시지를 전달하는데 사용되는 인터페이스이다. D는 CC가 SCO(Synchronous Connection-Oriented) 링크를 설립하고 해제하는 목적으로 링크매니저를 직접적으로 제어하는데 쓰이는 인터페이스이다. E는 키를 제어하고 초기화 하는 목적으로 그룹 제어가 링크 매니저를 제어할 때 사용되는 인터페이스이고, F는 쓰이지 않는 프로파일이다. 마지막으로 G는 LC/베이스밴드를 inquiry, 페이징, inquiry 스캔, 페이지 스캔의 목적으로 그룹 제어가 제어할 때 사용된다.

다음으로 LAP는 (그림 5)와 같이 동작한다.

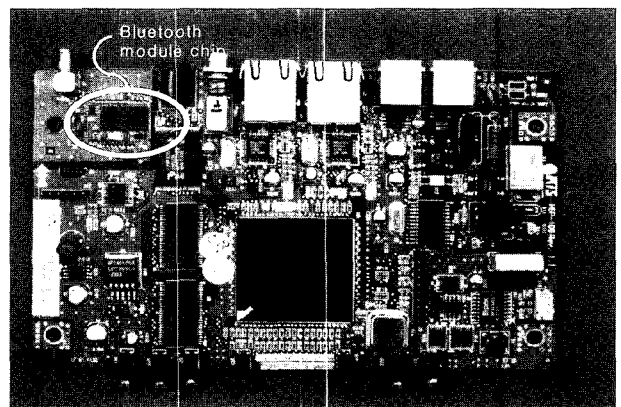


(그림 5) 계층간 LAP 동작 구조

(그림 5)는 블루투스 규격 Ver 1.1에 정의되어 있다. LAP에 의한 네트워크 접속은 프로파일 레벨에서 PPP(Point-to-Point Protocol)를 구현하여 가능하다. PPP는 블루투스를 하나의 시리얼 통신기기로 간주하여 상위 애플리케이션에서는 기존의 사용 환경을 그대로 유지하여 사용할 수 있도록 한다. 따라서 리눅스 시스템에서는 PPP를 시리얼통신 디바이스로 설정하고 관리한다[5].

본 시스템에서는 CTP과 LAP이 동시 동작하여 SCO 및 ACL 채널의 동시 처리가 가능하고 piconet의 마스터 역할을 하는 AP에 의하여 코어스택의 MAC(Media Access Control) 계층 부터 상위 프로파일 계층까지 블루투스 단말의 다중 접속을 처리하도록 설계되었다.

(그림 6)에서 보는 바와 같이 개발된 AP는 LAN과 WAN 접속을 위한 Ethernet port가 두 개 있고, 내부 일반전화 및 외부 PSTN 연결을 위한 커넥터 두 개, 시리얼케이블 커넥터가 포함된다. 그리고 가장 가운데에 데이터 처리를 위한 network processor가 있고, 안테나 가까이 블루투스 모듈 칩이 존재한다.

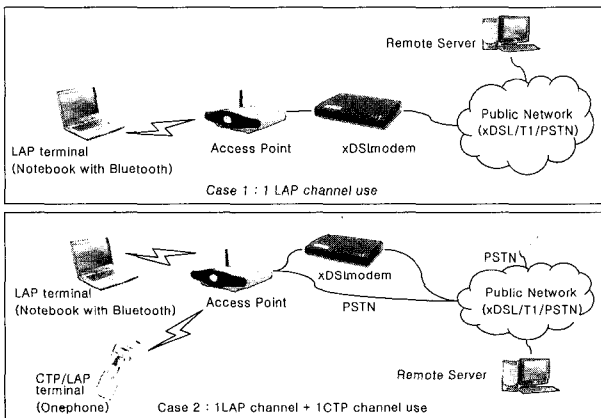


(그림 6) 전용보드 상에 구현된 AP

5. 성능 분석

개발된 블루투스 네트워크 액세스 포인트의 기능 및 성능 측정을 위해 LAP 단말 및 CTP 단말에 대해 테스트를 수행하였다. LAP 단말로서는 LAN 연결이 되어 있지 않는 notebook PC에 블루투스 모듈로서 시중에 판매되고 있는 USB 동글을 이용하였다. 그리고 CTP 단말로는 현재 국내 셀룰러 전화기

제조 업체에서 제작된 블루투스 모듈 폰의 프로토타입을 이용하였다. 테스트 환경은 (그림 7)과 같다. 우리는 일반 웹 서비스를 받는 LAP 터미널 즉, 블루투스 모듈이 장착된 notebook PC를 사용하여 다음과 같은 두가지 경우에 대하여 인터넷 웹 서비스를 사용할 때의 throughput 과 해당 웹 서버의 초당 처리된 요청 수를 체크 하였다. 첫 번째 경우는, 단순히 1대의 LAP 단말기가 AP를 통하여 외부 네트워크에 있는 원격 서버로부터 웹 서비스를 받는 경우이고, 두 번째로, 1대의 CTP 단말기가 AP를 통하여 PSTN 상에 있는 다른 사용자와 통화할 하는 동안, 1대의 LAP 단말기가 AP를 통하여 외부 네트워크에 있는 remote server로부터 웹 서비스를 받는 경우이다. 실험에 쓰인 notebook PC는 Intel Celeron 795Mhz, RAM 384MB이다. remote 웹서버는 PC AMD 1.1Ghz, RAM 516MB, 테스트에 사용된 웹 서버 프로그램은 Apache 1.3.31 for Windows, 벤치마킹 툴은 WebBench 4.1이다. HTTP 서비스에 사용된 test suite는 다음 표와 같다. file size가 byte단위로 표시되어 있고, 종류는 gif, htm로서 static 서비스이다.



(그림 7) 두 가지 상황에서의 AP 성능평가

<표 1> HTTP 벤치마킹의 test suite 구성

Table 3 : Overall Class Statistics			
C:\WebBench\Controllor\Suites\WebBench\verify_wb41.tst			
Mix Name	Class Name	Distribution (%)	Actual (%)
verify			
	CLASS_223.gif	20	18.97
	CLASS_735.gif	8	7.93
	CLASS_1522.gif	12	13.10
	CLASS_2895.gif	20	18.97
	CLASS_6040.htm	15	18.28
	CLASS_11426.htm	17	15.86
	CLASS_22132.htm	7	5.86
	CLASS_FRACTIONAL	1	1.03

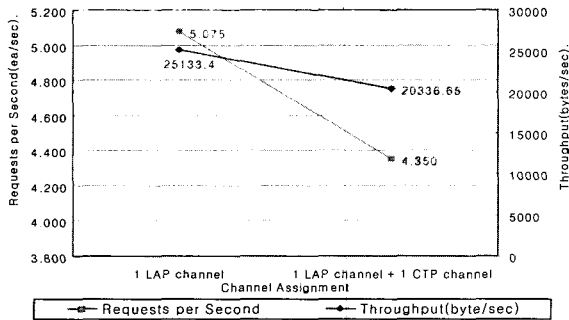
각각의 경우에 LAP 단말의 웹서비스의 throughput과 초당 처리된 요청 수를 표시해 보면 (그림 8)과 같다.

블루투스의 단말 채널 할당 방식은 주파수-도약 방식이고 또한 시분할 duplex 방식이다. time slot의 간격은 625us이다.

각각의 time slot은 하나의 패킷을 수용할 수 있으며, 각각의 패킷은 다른 주파수 대역을 사용하는데, 그 주파수는 1MHz 간격으로 79개가 정의되어 있다[7]. piconet에서 도약 하는 방식은 마스터, 즉 AP의 장치 ID와 내부 clock에 의하여 결정되고, 그 결정대로 슬레이브들이 동일한 패턴으로 주파수 도약을 한다. Bluetooth specification ver1.1에서 음성 통신을 위한 SCO 연결은 업로드와 다운로드 시에 각각 64Kbps를 만족하도록 규정되어 있으며, 그에 따라 채널중 두 개의 연속적인 슬롯(업로드, 다운로드)을 특정 간격을 두고 SCO용으로 지정해 놓게 된다. 또한 하나 이상의 슬레이브가 ACL을 요구하게 되면, 마스터는 라운드-로빈 방식에 의해 각각의 ACL 슬레이브들에게 폴링을 해주게 된다. 본 테스트에 사용된 CTP 단말기는 당연히 음성통신을 하므로 SCO 연결을 하게 되며 그 외에 LAP 단말기들은 ACL을 하게 된다. SCO 패킷 중 채널 상태 및 데이터양에 따라 세 가지 종류의 패킷이 있는데, 본 논문의 테스트에서는 AP와 원폰의 무선 통신 상황이 최적이라고 보고 FEC 부분이 들어가 있지 않는 패킷인 HV3가 AP와 원-폰 사이에 교환된다고 가정하고, 성능 분석을 해 보도록 한다. HV3의 경우 음성데이터는 한 패킷당 30byte이다. 한 SCO 슬롯당 하나의 패킷이 적용되므로 30byte가 64kbps를 만족하기 위해서는 약 273개의 패킷이 초당 교환되어야 하며, 전체 채널에는 초당 1,600개의 슬롯이 들어가므로 매 다섯 번째(계산 결과는 약 5.8이지만 최소 64Kbps를 만족하기 위하여) 슬롯 마다 SCO연결용 패킷이 통신하게 된다. 본 테스트에서 첫 번째 경우, ACL을 요하는 하나의 슬레이브가 존재하므로 채널상의 모든 슬롯을 자신이 사용하였으나 두 번째 경우, CTP 단말기 즉 원-폰이 위에서 분석한 것처럼 다섯 번째 슬롯을 점유함으로써 직관적으로 LAP터미널은 1/5의 채널 사용시간을 잃게 된다. (그림 8)의 결과에서 보듯이 1대의 LAP 채널만 사용할 때 보다, 1대의 CTP채널을 더 사용할 때, throughput 및 requests/sec 이 약 1/5가량 감소함을 알 수 있다.

원래 본 연구에서 개발된 AP는 최적조건에서 1개의 단말당 최소 400kbps, 즉 50KB/sec으로 설계 되어 있으며, physical layer에서의 channel throughput은 전파 통신 측정 전문업체에 class 1의 결과를 측정, 인증 받았다. 테스트 결과로 나온 throughput은 1대의 LAP 단말의 경우, 25KB/sec으로 설계시 요구조건과 틀리지만, 이것은 순수한 physical layer 상의 측정 결과가 아니라 remote 서버의 웹서버 프로그램 수행시간, 운영체제 자체 수행 시간, 원격지와 AP까지 데이터가 이동에 걸린 시간, 다시 LAP 터미널의 운영체제 및 웹 클라이언트 프로그램의 수행 시간을 합친 것으로서 상수자체에 큰 의미는 없다. 이 부분을 분석하는 것은 추후에 우리가 해야 할 일이다. 다만 본 논문에서 테스트에 주안점을 둔 것은 USB 블루투스 모듈과 그 디바이스 드라이버에 존재하는 WIDCOMM사의 블루투스 프로토콜 스택을 노트북 PC에 설치하고 AP와 완벽히 연동함을 보임으로서 타 제조업체에서 만든 블루투스 모듈 및 프로토콜 스택과의 호환성을 증명하는 것이다. 또한, 외부 네트워크에 있는 사용자와 CTP 단말기를 이용한 통화에서 SCO

연결의 64kbps의 규격을 만족함을 성능분석을 통하여 확인할 수 있었다. 또한 LAP 터미널의 throughput 감소 이유에 대한 분석을 통하여 구현된 코어 스택의 동작이 규격과 같이 동작하고 있음을 확인할 수 있었다.



(그림 8) 테스트 결과

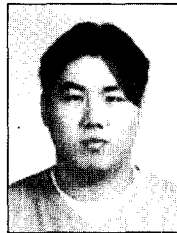
### 6. Conclusion

본 논문에서는 블루투스 표준 규격을 따라 개발된 자립형(stand-alone) 임베디드 액세스 포인트 시스템의 설계 및 구현에 대해 알아보았다. 기획단계에서 홈네트워크에서의 유비쿼터스 환경을 염두에 두고, cellular phone에 블루투스 모듈을 이식시킨 one-phone 한 대로 집 밖에서는 digital cellular network에 접속할 수 있고, 집 안에서는 본 연구의 AP를 이용하여 PSTN을 이용한 전화 통화 및 데이터 서비스를 받을 수 있다. 개발과정에서 임베디드 시스템의 전형적인 개발 방식으로 개발되는 타겟 보드와 개발을 하는데 사용되는 호스트 머신과의 네트워킹을 이용하여 시스템을 개발 하였다. 또한 블루투스 프로토콜 스택을 개발함에 있어서 규격 Ver. 1.1을 충실하게 따랐다. 그 중 프로파일 계층에 핵심 프로파일로 CTP와 LAP를 구현 하였다. CTP는 블루투스를 통한 무선 전화의 기능을 수행함으로써 값비싼 일반 digital cellular network 대신 싸고 좀더 안정적인 PSTN 망을 이용하도록 할 수 있는 프로파일이다. 여기에 일반 cellular phone에 블루투스 모듈 및 동일한 CTP를 적용시킴으로서 유/무선 통합 장비로 될 수 있음을 보여 주었다. 또한 본 연구의 AP는 LAP 단말과 CTP 단말을 동시에 처리 할 수 있으며, 그로 인해 음성, 데이터 통합 시스템으로서, 가정내 네트워크의 핵심 장비로 자리매김 할 수 있다.

### 참 고 문 헌

[1] Kapoor R., Ling-Jyh Chen, Yeng-Zhong Lee, Gerla M., "Bluetooth : carrying voice over ACL links," Mobile and Wireless Communications Network, 2002 4th International Workshop on, 9-11, pp.379-383, Sep., 2002.  
 [2] <http://www.bluetooth.org/spec/>.  
 [3] <http://www.mvista.com/pro/features.html>.  
 [4] Jochen S., "Mobile Communications second edition," Addison-Wesley 2003.

[5] Bovet P., et al., "Understanding the LINUX KERNEL second edition," O'reilly 2003.  
 [6] 박영환, 임베디드 시스템 & 임베디드 리눅스, 사이텍미디어, 2002.  
 [7] Bluetooth SIG, Specification of the Bluetooth System core, 2001.  
 [8] 박재호, 임베디드 리눅스, 한빛 미디어, 2001.  
 [9] James Kardach, "Bluetooth Architecture Overview," Intel Technology, Journal Q2, 2000.  
 [10] Bluetooth SIG, Specification of the Bluetooth System profile, 2001.



### 민 병 조

e-mail : bjmin@yonsei.ac.kr  
 1998년 연세대학교 전기공학과(학사)  
 2001년 연세대학교 대학원 전기컴퓨터 공학과(공학석사)  
 2001년~현재 연세대학교 대학원 전기전자 공학과 박사과정

관심분야 : 인터넷 웹서버 기술, 임베디드 시스템, 정보보안



### 황 준

e-mail : idle77@yonsei.ac.kr  
 2002년 연세대학교 기계전자공학부(학사)  
 2004년 연세대학교 대학원 전기전자공학과(석사)  
 2004년~현재 동국대학교 대학원 전기전자 공학과 박사과정

관심분야 : 인터넷 웹서버 기술, 실시간 시스템, 홈 네트워크



### 박 종 규

e-mail : baram2k@yonsei.ac.kr  
 1998년 원광대학교 제어계측공학과(학사)  
 2000년 원광대학교 제어계측공학과(석사)  
 2000년~현재 연세대학교 전기전자공학과 박사과정

관심분야 : RTOS 및 Network Protocol, 임베디드 시스템



### 김 학 배

e-mail : hbkim@yonsei.ac.kr  
 1988년 서울대학교 전자공학과(학사)  
 1990년 미국 미시간대학교 전기 및 컴퓨터 공학과(석사)  
 1994년 미국 미시간대학교 전기 및 컴퓨터 공학과(박사)

1996년~현재 연세대학교 전기전자공학과 부교수  
 관심분야 : 실시간 시스템, 인터넷 웹서버 기술, 디지털 시스템 고장포용 및 신뢰도 평가분야