

# 빌딩 자동화의 최근기술 동향

박성기

(주)국제비엠에스(kjbms@chol.com)

김경환

창원대학교 시설과

## 머리말

빌딩자동화(building automation)는 빌딩관리의 합리화, 인력절감, 에너지 절약의 목적으로 도입되었으며 국내에서는 1970년대 후반부터 미니컴퓨터를 이용한 외국제품을 대형빌딩 중심으로 도입하기 시작하였다. 빌딩자동화 시스템은 초기에는 주로 공기조화설비의 온도제어만을 대상으로 하였으나 최근 정보통신의 발달과 기술혁신에 따라 빌딩이 초고층, 대형화하면서 공조설비제어, 전력제어, 조명제어, 출입관리, 방범설비로 확장되면서 더욱 인텔리전트(intelligent)화 되고 빌딩관리 시스템에서도 BA의 역할이 중요해졌다. 인간의 생활공간에서 쾌적성을 유지하기 위해서는 공기조화 설비의 온도제어 뿐만 아니라 습도 제어도 중요시 되고 있으며 더 나아가 전력설비, 조명설비, 방재설비, 방범 설비에 이르기까지 광범위한 자동제어, 계측 감시 시스템, 컴퓨터 네트워크 등의 포괄적인 기술이 필요하게 되며, 따라서 빌딩자동화(BA)의 현황과 문제점을 밝히고 최근의 기술동향을 검토해 보고자 한다.

## 빌딩자동화의 목적

빌딩이나 건물은 사람이 일을 하거나, 생활하는 공

간이기 때문에 쾌적하고 안락한 환경이 조성되어야 한다. 그러나 빌딩을 관리하는 입장에서는 운전경비(에너지 비용, 관리비용, 인건비 등)를 최소화 하고자 하는 생각을 가진다. 즉, 운전비용은 '최소로 하면서 최대로 쾌적한 환경을 유지한다'라고 하는 서로 상반된 목적을 실현하고자 하는 것이 빌딩자동화의 목적이다. 빌딩자동화(BA)의 목적을 실현하기 위한 수단으로 무작정 BA를 도입하면 모두가 만족할 것이라고 하는 단일한 사고방식으로 도입된 시스템은 좋은 결과를 가져오지 못한다. 최근의 오피스빌딩은 OA기기, BA기기, TC기기의 증가와 통합으로 복잡하게 전개되고 있으며 인간의 이동, 행동도 정보통신시스템의 글로벌화에 의하여 복잡다단하게 되어 있다. 또한 냉,난방의 부하 패턴도 한결 같지 않고 하계의 냉방, 동계의 난방, 소방대응, 수요에 대한 대응 등 탄력적인 과제가 많아지고 있다.

## 기본구성과 제어요소의 개요

건축설비는 공조설비, 위생, 전기,방재등 많은 설비의 집합체로서 그 대표적인 예가 공조설비이며 기본적인 개념도는 그림 1과 같다. 공조설비는 냉수, 온수, 증기 등의 열매개체를 생산하는 열원설비와 실내에 열을 공급하는 공기조화기로 분류된다. 이와 같이 건물내의 공기의 공급과 배출을 주관하는 공조

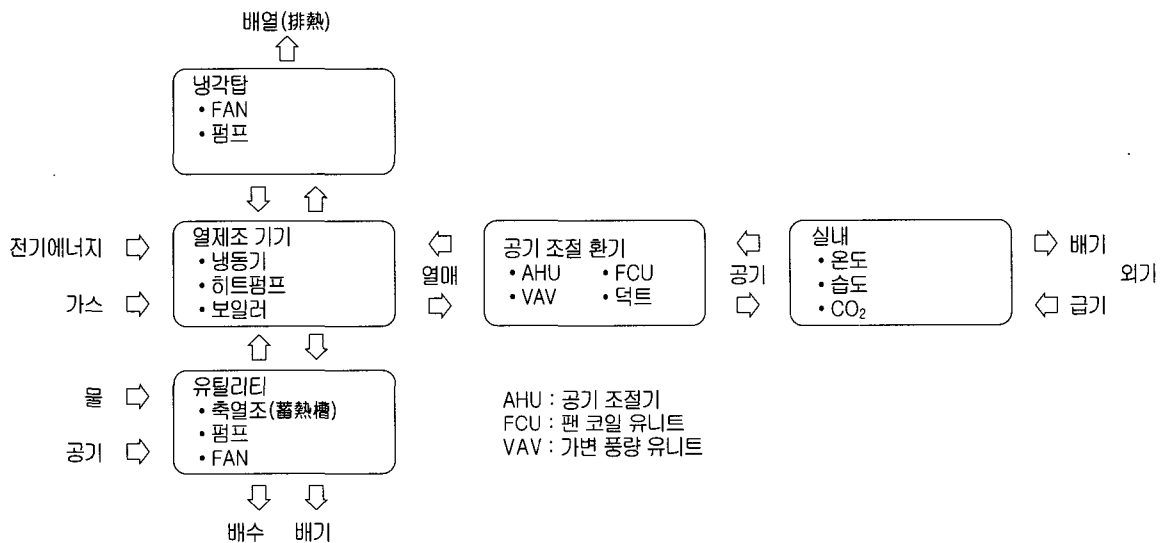
설비가 건축설비의 가장 기본적이며 중요한 BA의 요소이다.

### 공조설비시스템

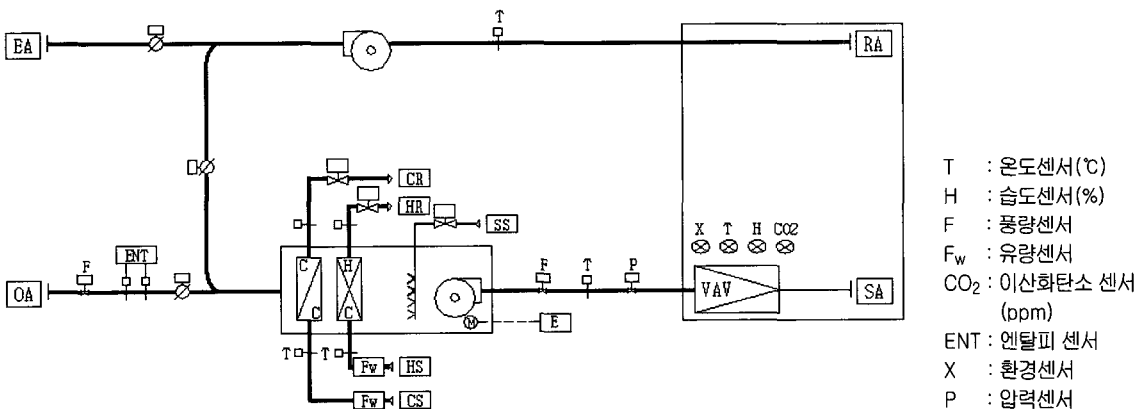
사람의 거주공간을 대상으로 하는 건축물의 실내 온도는 대개 20℃~30℃ 정도의 계측범위를 가지며 온도 센서로는 예전부터 Pt, Ni 등의 축온 저항체가 주류를 이루었으나 최근에는 네트워크 대응 센서로서 서미스터, 반도체 센서 등이 자주 쓰인다. 습도

센서는 고분자필름의 정전용량 타입이나 세라믹타입이 실용화되어 공급되고 있다. 빌딩에서는 습도로써 상대습도를 이용하며 단위는 % RH로 표기하고 그 온도에 포함되어 있는 수분량과 실제의 수분량의 비를 백분율로 나타내는 것으로써, 수분량은 변하지 않더라도 온도 변화에 의하여 상대습도가 크게 변화된다. 따라서 온도 변화 범위가 큰 곳에서는 노점온도센서(절대습도)의 사용도 있을 수 있다.

그림 2에 공조설비의 제어요소를 일목요연하게



[그림 1] 공조설비의 기본 구성



[그림 2] 공조설비의 제어요소

나타내고 있다.

습도센서는 온도의 계측과 달리 교정이 어렵고 또한 경년 열화도 빠르므로 센서부의 교환이 용이한 것이 요청된다. 인간의 감각이라는 것은 천차만별이라서 A 씨가 적정온도라고 느껴도 B 씨는 춥다고 느낄 수도 있어 모두를 만족시킬 수는 없다. 즉, 제조플랜트 등과 같이 이 온도가 아니면 안된다는 절대적인 지표가 없다. 극단적으로 말하면 설정값이 모호한 것이다. 이렇게 애매한 범위를 전체적으로 수용해야 하는 사고방식을 이용하면, 실온제어에서 PID 제어처럼 정밀한 것은 필요없으며 적극적으로 에너지 절감의 제어에도 이용할 수 있다. 인간의 감각은 기류, 복사열 등에 따라 달라지는데 이 체감 온도를 계측하는 센서가 개발되었다. 차가워진 벽면의 가까이에서는 촉각 느껴지거나 또한 기류의 상황에 따라 체감온도가 저하하는 것을 이용한 것이다. 실제로 이러한 센서를 어떻게 사용할 지는 비용면, 실용면에서 연구가 필요하다.

실내 환경의 지표로서 CO<sub>2</sub> (이산화탄소)가 있고 빌딩관리에서는 환기목표로서 필요한 외기취입량을 확보하거나 CO<sub>2</sub> 농도가 1000 ppm을 넘지 않을 것을 규정하고 있다. 외기를 정량적으로 취입하는 것은 제어적으로 간단하지만 하계, 동계 등의 열원에 있어서, 부하가 되는 경우가 있다. 외기 취입 댐퍼(damper)를 설치하고 실내의 CO<sub>2</sub>가 허용값 이내(800 ppm 정도)로 최소화시켜 제어하기도 하고 환기 팬으로 제어하는 방법도 있다.

중간기(여름, 겨울 사이에서 냉난방 운전이 어려운

계절)에는 열원을 중지하고 외기 냉방만 할 때도 있다. 이 때의 취입 판단은 실내엔탈피와 외기 엔탈피를 비교해서 하는 경우가 통례이다. 온도만의 제어에서는 외기가 우천(雨天)과 같이 다습도의 공기를 대량 취입하는 것도 바람직하지 못하기 때문이다.

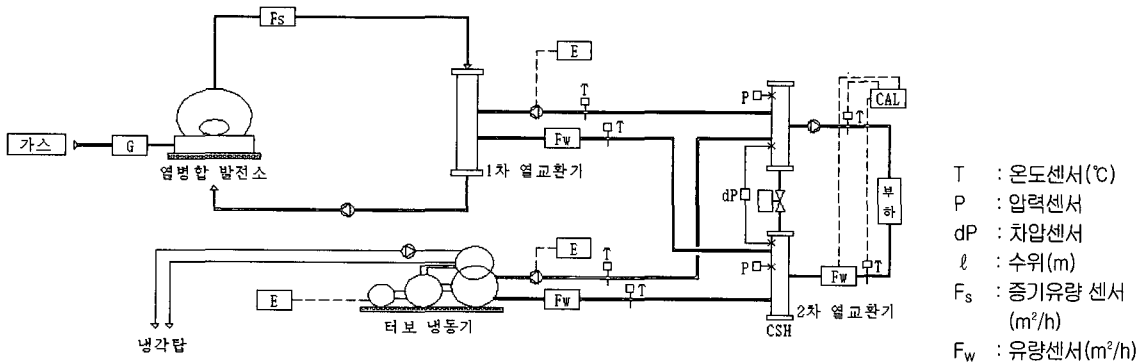
엔탈피(공기의 열량) 등을 연산하여 구하는 것은 과거에는 중앙 시스템에서도 번잡한 처리를 필요로 했었다. 그러나 최근의 네트워크형 센서는 간단한 프로그램으로도 온도, 습도의 계측에서부터 연산하여 노점, 엔탈피, 습구온도, 불쾌지수 등의 새로운 지표를 만들 수 있는 것이 큰 장점이다.

**열원 시스템**

대형 도시 개발 등에서는 열원을 집중화하여 열공급 회사에서 독립 운영하는 방식이 취해지고 있다. 이 방식을 지역냉난방(DHC)이라하고 전력, 가스화 같이 열을 빌딩이나 아파트단지에 공급하는 것이다. 열원을 집중화함으로써 열원운전을 효율적으로 할 수 있고 공해방지에 도움이 되며 수용가는 열원을 직접 가지지 않기 때문에 기계설비를 설치하는 공간을 줄이고 전문적인 기술이 필요없는 등 수많은 장점을 가진다.

DHC 플랜트의 감시제어는 24시간 연속운전이기 때문에 신뢰도가 높은 시스템을 도입하고 동시에 운전지원, 에너지 분석을 위한 데이터 관리 시스템을 채용하는 예가 많아지고 있다.

DHC 플랜트는 전기, 가스를 1차 에너지로서 열병합 발전소의 보일러, 터보 냉동기, 열회수 히트 펌



[그림 3] 열원 시스템의 제어요소

프, 흡수 냉동기 등으로부터 증기, 냉수, 온수 등을 제조하는 프로세스이다.

1차 에너지로서 전기 에너지는 터보 냉동기 뿐만 아니라 펌프, 송풍기, 보조기 까지 포함한 주요 에너지원이다. 터보 냉동기는 압축, 증발, 응축이라는 냉매의 사이클에 있어서 압축 프로세스의 축동력으로서 전기 에너지를 쓰고 있고 즉 입열이 전기에너지이고 출열이 냉수열량이다. 터보 냉동기의 효율 지표로서 COP(coefficient of performance)라는 것이 있다. 이것은 입열의 전기 에너지를 열량환산(1 kWh 당 3600 KJ, 860 Kcal)하고 분모에, 출열 냉수 열량을 분자로 한 것인데 COP의 값이 높을수록 에너지 효율이 좋은 것을 나타낸다. 히트 펌프의 COP는 4를 넘는 큰 수치를 나타낸다. COP를 계산하기 위해서는 전력량의 계측과 냉수열량의 계측이 필요하게 된다. 전력량은 CT, PT, 변환기를 냉동기 제어반에 조립하고 열량은 유량계와 순환 온도를 계산( $Q = \text{유량} \times \text{온도차}$ ) 해서 구한다.

이와 같이 기기의 성능을 구하거나 종합 효율을 계산하는 것이 데이터 관리 시스템이다. 데이터 관리 시스템은 감시 시스템에 의해서 수집된 기초 데이터(분 데이터, 시간 데이터, 일 데이터)를 텍스트 데이터(CSV)로서 하루 한번 데이터 관리 시스템에 전송한다. 전송된 데이터를 계통마다 분류, 연산 처리한다. 연산 처리된 데이터는 일보처리하거나 그래픽화 하기도 하여 이용에 이바지하게 된다. 처리된 데이터는 일별, 월별, 년별 파일로서 보관한다. 이러한 데이터 처리는 모두 엑셀 데이터이기 때문에 조금만 엑셀 처리를 할 수 있는 사람이라면 과거 데이터의 분석이 가능하다. DHC 에서나 일반 빌딩 열원에서 데이터 관리시스템을 도입하는 효과는 대단히 크다.

### 전력감시 및 조명제어시스템

빌딩 자동화(BA)에 있어서 전력감시 시스템은 수변전 설비의 전압, 전류, 역률 및 변압기의 온도감시, 각종 차단기의 on/off 상태 감시 및 제어를 이행하며 이상상태 발생시 경보 및 긴급조치를 수행한다.

조명제어는 에너지 절약 차원에서 도입하고 있으

며 스케줄 제어, 패턴제어, 프로그램 스위치제어, 조도센서제어 등을 이행한다. 전력감시 시스템은 빌딩 등 전체의 에너지 절약시스템과 인터넷을 이용한 지역, 공장 등 전체의 전력 절감, 에너지 절약 관리 시스템을 내장하고 있는 경우가 많으며 최근에는 배전반과 결합하여 마이크로 프로세서, 트랜스미터, 메모리 등을 내장하여 전력/전력량(kW/kWh), 역률, 유효·무효전력 등을 계측하고 통신회로를 통하여 각 센서에 address를 만들어 컴퓨터에 연결하여 windows에 입력할 수 있도록 한 전자화배전반이 일반화 되어있다. 또한 CT에 마이크로 프로세서 트랜스미터, 로커가 내장된 제품도 있어 패널등이 필요없으며 나중에 데이터를 읽어 내는 것도 가능하고 배선·배관공사, 패널공사 등을 대폭 저감할 수 있다. 또한 각 상간(相間)역률, 유효·무효전력 등을 실시간으로 해석할 수 있기 때문에 절전시스템의 설계에 도움이 된다. 이런 종류의 소프트웨어, 프로토콜은 일반에 공개되어 있는 경우가 많기 때문에 상위 시스템, 패널, 컨트롤러에 적용시키는 것이 용이하다.

### 빌딩자동화(BA)시스템의 오픈화

BA 시스템을 둘로 나누어 생각하면 하나는 HMI(human machine interface : 중앙감시반)의 역할인 감시·조작 시스템이다. 그리고 또 하나는 로컬 디바이스(local device)의 제어·계측을 하는 소위 서브 시스템(sub-system)이라고 불리는 설비자동 제어·수변전 감시·조명제어·방재설비 등의 각각 독립된 시스템이다. 이 두개의 시스템이 통신을 통하여 유기적으로 연결되는데 전자의 통신을 메인 버스(main bus), 후자의 통신을 필드 버스(field bus)라고 부르며 그림 4는 BA시스템의 전형적인 구성을 나타내고 있다. 오픈화에 있어서, 이 두개의 통신 버스에는 명확한 차이가 있으며 그 차이점은 다음과 같다.

#### 메인 버스의 특징

- OA(office automation)와의 친화성을 중시한다.
- 건물의 용도·규모에 따라 맞춤형으로 구성 및 제작

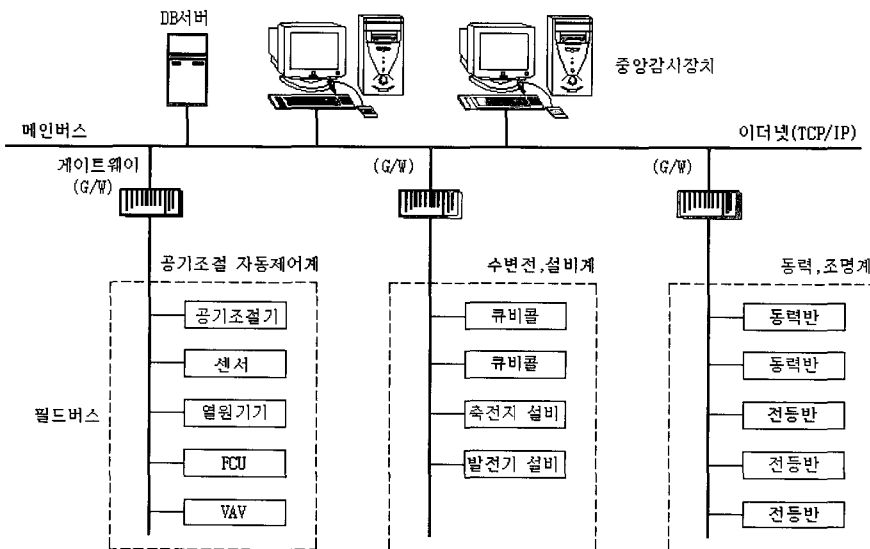
■ 최첨단 IT 기술을 통합적으로 수용

**필드 버스의 특징**

- 디바이스가 멀티 벤더(multi vender)인 경향이 다수
- 각 시스템에 보다 좋은 시스템을 채용하는 것이 필수
- 장치의 수명이 디바이스와 같은 정도가 필요

메인버스와 필드버스에서 중요한 것은 인터페이스이며 필드버스의 I/O 모듈은 비교적 간단하고 오픈 사양이라면 메인 버스와 의 I/F 제작도 용이하다. 또한, 그와 같은 것으로 필드 버스로서의 설비 비용도 비교적 염가라서 싱글 벤더라고 해도 BA 시스템 전체에서는 그다지 문제가 되지 않아, 추후 문제점을 남기지 않는다. 그런데, 자동제어 서버 시스템은 제어계의 CPU 모듈(공기조절기 콘트롤러, 열원 콘트롤러 등)이 많아, 필드 버스로서의 설비 비용이 비싸게 되는 경향이 있다. 따라서 오픈 시스템 뿐만 아니라, 인터내셔널 오페라빌리티가 확보된 멀티 벤더 환경 시스템으로서 벤더가 코스트경쟁과 시스템 확장성, 유연성을 확보하는 것이 중요하다. 이렇게 두 개의 통신 버스에 다른 특징이 필요한 이유는 각각의 통신 버스에 역할의 차이가 있기 때문이다. 메인

버스는 감시·조작이 주요 역할이며 한편으로 감시를 위해서 서버 시스템으로부터 실시간으로 받아들이는 데이터를 축적, 저장하는 것도 메인 버스의 일이다. 데이터는 축적된 상태로만은 의미가 없으며 활용되어야만 비로서 살아나게 된다. BA 시스템의 데이터는 빌딩 관리에 유효한 데이터이므로 그것을 최대한 살리기 위해서는 빌딩 관리용으로 가공해야 한다. 그 툴(tool)은 OA의 하드웨어·소프트웨어가 가장 적합하다. 그러므로 메인 버스는 OA와의 친화성이 중요하며 BA 시스템의 감시·축적 데이터 수는 건물용도·규모에 따라 크게 다르다. 필연적으로 그 데이터수에 적합한 시스템 구성이 중요하게 된다. 메인 버스는 소프트웨어·하드웨어의 버전업이 가능하도록 만들어야 한다. 더욱이 버전업의 필요성이 생기도록 시스템을 활용해 가는 것도 중요하다고 생각한다. 한편, 필드 버스는 디바이스의 일부라고 생각하고 있다. 그러므로 디바이스에 적합한 통신기술이나 장치 수명이 보다 중요하다. 각각 공통된 것은 메인 버스에 이더넷(TCP/IP), 그리고 공기조절 설비에 있어서 자동제어의 필드 버스에 BACnet네트워크를 사용하는 것이다. 이더넷은 OA에서 BACnet(MS/TP)는 구미 제국의 BA-FA의 디팩트 스탠다드



[그림 4] BA시스템의 일반적인 구성

(사실상의 표준)이다. 디팩트 스탠다드의 메리트는 그 기술이 우수함과 동시에 그 이용자가 대단히 많아 범용적인 것이다. 세계적인 디팩트 스탠다드라면, 전 세계의 많은 사람이 그 기술을 이용하고, 관련 부품은 전세계에서 생산되고 있다. 이 기술을 BA 시스템에 도입하여, 범용 하드웨어·소프트웨어의 조달을 세계적으로 하는 것은 BA 시스템의 고기능,저코스트화의 진전에 대단히 도움이 된다.

### 빌딩자동화에서 BACnet 통신 Protocol

기존 BA 시스템은 자동제어 시스템 전문 제조업체에서 주로 수행하였으나 열원, 전력, 공조설비, 조명, 방재, 방범등 건축설비의 일원적인 관리 필요상에서 많은 메이커가 각각 자신 있는 기기, 시스템을 광범위하게 운용, 통합할 필요성이 나타났다. 그 때문에 BEMS(building energy management system) 라는 개념이 태어나 새로운 기술의 도입이 이루어지고 있다. BEMS 는 오픈화, 멀티벤더(multi vendor)화가 기본이지만, 그 중에서 빌딩의 용도에 적합하고, 많은 벤더가 참가하는 BACnet 이라는 인텔리전트 분산형 필드 네트워크가 많은 빌딩에 채용되고 있다. 예전에는 전문가가 아니면 취급할 수 없었던 네트워크를 극단적으로 말해서, 접속하는 것만으로 가능해

졌고 또한, 많은 노드(NODE)를 접속에 의해서 대규모 네트워크화가 가능하고 노드간 상호 통신이 가능하다는 등 수많은 특징을 가지고 있다.

빌딩의 오픈 네트워크화의 축이 되고 있는 것이 BACnet이며 ASHRAE가 만든 BA를 위한 통신 프로토콜이다. 다수 메이커가 BA 시스템을 구축하는 경우 각각의 메이커 콘트롤러나 시스템이 전체적으로 통합되지 않으면 안된다. 그 때문에 메이커간 인터페이스를 표준화하여 각 메이커는 이것을 서포트하는 제품을 개발해야 한다.

이와같은 이유로 BACnet프로토콜은 ANSI와 ASHRAE에서 표준화하였으며 1999년 국내에서는 KS X 6909로 지정되었다. BACnet 프로토콜을 지향하는 사람들은 왜 그들이 BACnet을 사용하며 4계층(물리층,데이터링크층,네트워크층,응용층)을 쓰는지 모를 경우가 많다. 많은 사람들이 깨닫지 못하는 것은 그들이 공통적으로 OSI7계층 중 상위 4계층을 공통적으로 BACnet으로 공유하고 있다는 것이며 네트워크층의 IP프로토콜은 이기종의 시스템과 호환시에만 사용하고 있으며 동일한 네트워크 상에서는 IP가 필요없다는 것이다.

BACnet은 두개의 네트워크 사이에서 공통 상위계층과 공통 오브젝트모델을 정의한다. 양쪽의 네트워크는 OSI 7계층모델을 따르고 있으며 엄격하게 오브

User Device Profiles	Sensors	Dampers	Valves	Driver	Other
Application	BACnet Application Layer Application Object Library				
(Presentation)	BACnet Data Management Services Explicit Messages, I/O Messages				
(Session)	BACnet Message Routing, Connection Management				
(Transport)	BACnet Encapsulation				
Network	IP				
Data Link	Ethernet CSMA/CD	ARCnet	MS/TP	PTP	Lon works
Physical	Ethernet Physical	EIA485	EIA485	EIA232	Lon Talk

[그림 5] BACnet Object Model

젝트 지향적이다. 각 오브젝트는 속성(데이터)과 방법(명령)을 가지고 있다. 오브젝트의 서로 다른 형태는 BACnet공통사양으로 정의된다. 필수 오브젝트(identity object), 응용전용 오브젝트(application-specific object)와 벤더 고유오브젝트(vender-specific object)사용자는 이 오브젝트들을 응용계층을 통해 액세스할 수 있다.

이 호출은 어떤 네트워크가 장치를 주관하더라도 관계없이 그대로 남는다. 응용 프로그래머는 어느 네트워크가 디바이스에 연결되었는지 알 필요가 없다. BACnet의 중요한 특징은 하나의 네트워크에서 메시지를 만들어 내어 그 다음에 이를 응용층의 변화없이 다른 네트워크로 패스하는 것이다. 사양에 정의된 하나의 오브젝트 세트는 자체 메시지의 내용을 수행하지 않으면서 하나의 네트워크로부터 다른 곳으로 메시지의 내용을 송신하기 위해 사용할 수 있는 교량장치인 기계장치를 정의하는 것이다. 이러한 오브젝트를 지원하는 교량장치를 사용할 때 사용자의 책임은 메시지가 따라가는 Path를 정의하는 것이며 BACnet은 메시지를 정확하게 조작하고 행동하는가를 확인한다.

## 빌딩자동화(BA)의 최근 동향

빌딩 자동화(BA)의 통신망 구성에 있어서는 토클링 LAN 등 시스템 변경이 어려운 경우도 발생하고 있다. 또한 당연히 양산되던 IC가 갑자기 제조 중지되어 수리할 수 없게 된 경험이 있는 분도 많을 것이다. 예를 들어 PC의 표준처럼 되었던 PC-98은 업그레이드조차 힘든 것이 현실이다. 신기술을 쫓아 최신 시스템을 도입할 때부터 열화가 시작된다. 특히 시스템 기기류는 빌딩의 건물 본체, 건축설비 갱신과 비교할 때 훨씬 빨리 갱신 시기가 찾아온다. 컴퓨터 시스템에서 5년이 지난 OS 버전은 낡고 처리속도

가 느려지며 하드 디스크의 용량은 부족한 현상에 부딪힌다. 사용자는 이러한 시스템 진화에 관해서 도입 시에 어떠한 시점에 무엇을 어떻게 갱신해 가느냐에 대해서 어느 정도의 목표를 가져야 한다. 그렇다고 해도 하드의 진화, IT 회의 물결은 상상을 뛰어넘어 발전하고 있다. BA에 관해서 말하면 정보네트워크계는 필드 버스를 중심으로 많은 네트워크 시스템이 혼재한다. 사용자에게는 성가신 일이지만 싸고 성능이 좋은 기기가 개발되면 대단히 많은 경험이 벌어지게 된다. 최근까지 계장 신호의 통일화를 외치며 4~20 mA, 0~10 V 등 많은 신호가 존재하고 변환기라는 새로운 분야가 생겼듯이 프로토콜 컨버터라는 기기가 여기저기서 사용되고 있다. BA의 경향은 “user friendly”라는 말이 자주 들리지만 최근에는 “유비쿼터스(ubiquitous)”라는 말이 자주 등장하고 있다.

‘언제 어디서나’라는 말로써 네트워크에 간단히 접속하는 것을 목표로 하는 말이라고 생각해도 좋다. 그러기 위한 수법으로서 네트워크에 접속한 디바이스를 자동 인식하는 ‘플러그 & 플레이’의 기술이 있고 빌딩자동화 네트워크의 표준 규격으로서 BACnet의 보급이 진행되고 있다. 빌딩자동화(BA)의 세계속에 BACnet화가 기다려진다.

## 맺음말

빌딩자동화(BA)의 세계뿐만 아니라 모든 곳에서 정보화가 진행되고 있다. 범람하는 정보로부터 유용한 정보만을 얻기란 대단히 어려운 일이지만 네트워크 기술 진행이 불가능하다고 생각되었던 포인트 계측이 가능해진 것도 사실이다. 본고는 총체적으로 빌딩자동화(BA)의 개괄적인 개요 정도로 끝내지만 BA에 대해서 조금이라도 알 수 있는 기회가 되었기를 바란다. (☞)