

## 다채널기록법을 이용한 토끼 망막 신경절세포의 특성 분석

충북대학교 의과대학 생리학교실, \*의공학교실

조현숙 · 진계환\* · 구용숙

망막의 신경절세포는 눈에 가해진 시각 정보를 흥분파의 형태로 변환하여 시신경을 통하여 대뇌의 시각피질까지 전달한다. 과거에 사용하여 왔던 방법은 단일 전극을 단일 뉴런의 세포내, 외에 삽입함으로써 특정 시간대에 특정 뉴런만을 기록하는 방법이었으므로 신경망 전체를 통하여 처리되어 나오는 정보를 알아보기에는 적합하지 않다. 다행히 최근에 다채널 전극을 사용하여 여러 신경세포에서 나오는 신호를 동시에 기록할 수 있는 다채널기록법(multichannel recording)이 개발되었으므로 본 연구에서는 8행×8열의 다채널전극을 사용한 다채널기록법을 이용하여 망막신경절세포 군집의 흥분파를 기록, 분석함으로써 단일 신경세포가 아닌 망막 신경망을 거쳐 최종적으로 나오는 신호에 대해서 연구하였다. 전극에 부착된 망막 절편에 2초 동안 빛을 가하고 5초 동안 빛이 차단되는 자극을 반복적으로 인가한 후, PSTH 분석방법으로 망막 신경절세포를 ON 세포, OFF 세포, ON/OFF 세포의 세가지 유형으로 분류할 수 있었으며, ON 세포:  $35.0 \pm 4.4\%$ , OFF 세포:  $30.4 \pm 1.9\%$ , ON/OFF 세포:  $34.6 \pm 5.3\%$  (전체 망막절편수=8)로 분포되어 있음을 확인하였다. 또한 상호상관(cross-correlation) 분석방법을 통해서 인접한 세포들끼리 매우 짧은 시간대( $< 1$  ms) 동기화된 흥분을 발사함을 확인할 수 있었고, 동기화된 흥분은 6~8 개의 세포로 구성된 세포 클러스터에서 일어남을 확인하였다. 즉 개개의 신경절세포들이 빛 자극을 처리함에 있어 독립적으로 작용한다는 기존의 가정과는 달리 인접한 세포끼리는 동기화된 흥분을 보이는 것을 확인하였으며, 이러한 방식은 시세포 수와 신경절세포 수의 불균형으로 인해 초래되는 병목현상을 완화할 수 있는 효과적인 기전으로 생각된다.

**중심단어:** 망막 신경절세포, 다채널기록법, ON 세포, OFF 세포, ON/OFF 세포, 동기화된 흥분, 클러스터

### 서 론

망막은 우리 눈의 내부에 있는 신경망으로 카메라에 비유한다면 필름에 해당된다. 우리가 물체를 보면 그 상이 망막에 맺힌 후 복잡한 경로를 거쳐 뇌에 전달되어 무엇인지를 인식할 수 있게 된다. 망막은 그 두께가 수백 um인 얇은 막으로 되어 있으나, 그 안에 1억 개가 넘는 시세포와 백만 개가 넘는 신경절세포, 그리고 이들을 연결하여 전신 역할을 하는 수 많은 세포로 이루어져 있다. 망막 신경망은 크게 5가지 신경세포 - 시세포(photoreceptor; rod cell, cone cell), 양극세포(bipolar cell), 신경절세포(ganglion cell), 수평

세포(horizontal cell), 아마크린세포 (amacrine cell) -로 구성되어 있으며, 눈에 들어온 시각정보의 처리 방식을 보면 시세포에서 전기적인 신호로 변환된 후 이 신호는 양극세포를 거쳐 신경절세포에 전달되며 신경절세포의 축삭돌기인 시신경으로 흥분과 형태의 최종적인 전기신호가 나가게 된다. 이와 같은 수직 방향의 정보의 흐름은 수평세포, 아마크린세포에 의하여 조율된다. 그러므로 망막은 우리 몸 조직 중 신경망을 연구하기에 적합한 조직이다.

이런 망막에 질병이 발생하면 당연히 시력과 시야에 문제가 생기게 되므로 이는 인체 기능에 치명적인 영향을 미친다(단안 실명 시 24% 기능 상실, 양안 실명 시 100% 기능 상실). 이에 손상된 망막을 대체하기 위한 인공시각장치 개발이 국내외에서 활발하게 진행되고 있다. 인공시각장치가 성공하기 위해서는 다음에 열거한 여러 가지 선행조건을 만족하여야 한다. 1. 눈의 내부 또는 외부에 장착될 전자장치의 디자인 및 개발 2. 생체적합성이 뛰어난 소재의 선택 3. 눈의 내부에 장착될 전자장치에 동력과 신호를 전달하는 방법 디자인 4. 장치를 손상없이 눈 내부에 장착, 고정하기 위한 안과수술의 개발 5. 전자장치에 인가할 적

이 논문은 2004년도 과학재단 초미세생체전자 시스템 연구센터(ERC) 연구비와 과학재단 지역우수연구비 (R05-2004-000-11440-0) 지원에 의한 결과임.

이 논문은 2004년 10월 28일 접수하여 2004년 11월 22일 채택되었음.  
 책임저자 : 구용숙, (361-763) 충북 청주시 흥덕구 개신동 산 48  
 충북대학교 의과대학 생리학교실  
 Tel: 043)261-2870, Fax: 043)272-1603  
 E-mail: ysgoo@chungbuk.ac.kr

절한 전기자극 파라미터의 추출 6. 망막에서 대뇌피질까지의 시각정보 처리 기전에 대한 기초 연구 등이다.<sup>1)</sup>

즉 인공시각장치는 전자공학과 의학의 협동연구 체계가 이루어져야만 개발될 수 있을 뿐 아니라, 망막의 시각정보 처리기전을 알아보는 기초연구가 반드시 선행되어야 한다. 그러나 망막에 대한 기초적인 연구는 국내에서는 거의 이루어지지 않고 있는 실정이다. 이에 본 논문은 망막에 가해지는 정상적인 자극인 빛 자극을 인가하여 망막 신경절세포의 생리학적 특성 및 나아가 시각정보 처리기전을 알아보는 연구를 수행하였다.

지금까지 빛 자극 인가시 망막 신경절세포의 반응을 알아보는 연구는 주로 세포내, 외 측정법(intra- or extracellular recording)을 사용하여 단일 세포 수준에서 이루어졌다.<sup>2-4)</sup> 이러한 세포내, 외 측정법은 특정 시간대에 특정 뉴런의 흥분과를 기록하는 방법이므로 “개개의 신경절세포가 빛 자극을 처리함에 있어 독립적으로 활동하는가”하는 근본적인 질문에 관한 해답을 제공하지 못하였다. 뿐만 아니라 “개개의 신경절세포는 독립적이다”라고 가정하면 개개의 시신경을 독립적인 정보채널로 간주하여 망막의 코드를 읽어내기가 쉬워지므로 원론적인 의문 제기 없이 “개개의 신경절세포는 독립적이다.”라는 전제가 계속 받아들여졌었다. 그러나 망막을 구성하고 있는 세포들은 상호 연관된 신경망으로 되어 있어 국소적인 부위에 빛 자극이 가해지더라도 이를 처리하기 위해서 망막 신경망의 수 많은 세포들이 관여하므로, 과거의 단일 세포 기록법으로는 망막 신경망의 신호처리 기전을 밝힐 수 없다. 설혹 가능하다 하더라도 수 없이 많은 세포를 상대로 일일이 기록해야 하는 번거로움과 엄청난 시간이 든다는 단점을 극복할 수 없었다. 다행히 최근에 다채널전극(multi-electrode array: MEA)<sup>5-10)</sup>을 사용하여 여러 뉴런에서 나오는 신호를 동시에 기록할 수 있는 방법이 개발되었으므로 본 연구에서는 8행×8열의 다채널전극을 사용한 다채널기록법(multichannel recording)<sup>5-10)</sup>을 이용하여 망막 신경절세포의 흥분과를 기록, 분석함으로써 단일 신경세포가 아닌 망막 신경망을 거쳐 최종적으로 나오는 신호에 대해서 연구하였다.

또한, 최근에 다채널기록법이 개발되면서 기존에 일반적으로 인정되었던 “개개의 신경절세포는 독립적이다.”라는 가정에 대한 반증이 보고되었다. 즉 많은 연구자에 의하여 인접한 신경절세포끼리는 서로 동기화되어 흥분이 발사됨이 관찰되었다.<sup>11-15)</sup> 그러므로 본 연구에서는 이러한 동기화된 흥분이 과연 관찰되는지, 만일 관찰된다면 망막 신경망의 코드를 이해함에 있어 동기화된 흥분의 역할이 무엇인

지에 관하여도 연구하였다.

## 재료 및 방법

### 1. 망막의 분리

망막분리 방법은 Stett 등<sup>16)</sup>과 Grumet 등<sup>17)</sup>의 방법을 변형하여 사용하였으며, 실험 전 하루 동안 토끼를 암적응시켰다. 체중 2 kg 정도의 토끼에 림폰(Xylazine hydrochloride, 한국 바이엘)과 케타라(염산케타민, 유한양행)를 1 : 4로 혼합한 용액을 정맥주사(~1 ml/kg)하여 마취시킨 후 양쪽 안구를 적출하였다. 적출한 안구에 이후 인공 뇌척수액(artificial cerebrospinal fluid: ACSF solution)(단위: mM, 124 NaCl, 10 glucose, 1.15 KH<sub>2</sub>PO<sub>4</sub>, 25 NaHCO<sub>3</sub>, 1.15 MgSO<sub>4</sub>, 2.5 CaCl<sub>2</sub>, 5 KCl; pH =7.4)을 주입하면서 다음의 방법으로 망막절편을 얻었다. 1) 먼저 망막의 전면에 있는 구조물(각막, 수정체, 초자체)을 모두 제거하였다. 2) 주사기를 사용하여 인공 뇌척수액을 주입하여 망막과 공막 사이의 틈을 벌림으로써 공막으로부터 망막을 분리하였고 최종적으로 시신경이 부착되어 있는 부위를 가위로 잘라냄으로써 얇은 투명종이 형태의 망막(두께: ~200 um)을 얻어낼 수 있었다. 3) 망막을 전극에 붙이기 적합한 크기(<1×1 cm)로 자른 후, 신경절세포 부위가 전극 쪽을 향하도록 뒤집어 붙이고 망막 절편 전체에서 흥분과를 기록하였다. 실험이 진행되고 있는 동안에는 온도조절기를 통하여 망막의 온도를 32°C로 일정하게 유지하면서 흥분과를 기록하였다.

### 2. 다채널전극(Multi-electrode array: MEA)

망막의 흥분과를 기록하기 위한 전극으로써 MEA (multi-channel systems GmbH, Germany)를 구입하여 사용하였다. MEA는 5×5 cm의 유리판(glass plate)의 중심부에 8행×8열의 배열로 구성되어 있는 전극이며 전도층은 TiN로, 절연층은 Si<sub>3</sub>N<sub>4</sub>로 구성되어 있다. 각 배열소자를 구성하는 전극의 직경은 30 um이고, 전극간 거리는 200 um이며, 1 kHz에서 50 k $\Omega$  수준의 낮은 임피던스를 갖는다.<sup>18)</sup>

### 3. 빛 자극 방법(Fig. 1)

빛 자극 소프트웨어는 실험실에서 자체적으로 만들었으며 점(Spot) 자극, 막대(Bar) 자극, 무작위 바둑판(Random checker board) 자극을 줄 수 있다. 자극 패턴은 암실에서 컴퓨터 모니터를 통하여 나오게 하였으며 볼록렌즈(Lens1)를 통과하면서 상이 축소되고, 표면 반사형 거울(surface mirror)로 방향 전환이 이루어진다. Lens 2는 MEA 크기에

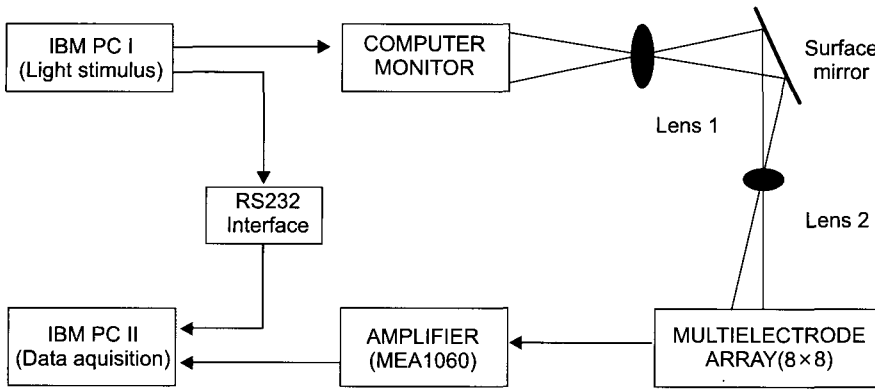


Fig. 1. Schematic diagram of light stimulation and data acquisition system. The stimulation pattern out of computer monitor is applied to MEA through two lenses and mirror. RS232 interface is for synchronization of visual stimulation and data acquisition.

맞도록 모니터영상을 축소하는 역할과 선명한 영상이 제공 되도록 초점을 조절하는 역할을 한다. 빛 자극 시점을 동기화하기 위하여 RS232 Interface의 출력을 데이터획득 소프트웨어(MC\_Rack)에 아날로그 신호를 넣어주었다. 모니터에서 나온 빛이 최종적으로 MEA에 입사될 때의 강도를 IL1400A Photometry (International Light Inc, USA)로 측정하였다. ON 2초, OFF 5초의 빛 자극을 반복적으로 인가하면서 10분동안 신경절세포의 흥분과를 기록하였다. 실제 실험에는 강도 1.45 uw/cm<sup>2</sup>인 점자극이 전체 64채널에 모두 인가되도록 하였다.

4. 데이터획득 및 분석

신호 기록을 위한 시스템으로는 MEA60 system (Multi-channel systems GmbH, Germany)을 사용하였다. MEA60 system은 크게 1. 통합형 60채널 증폭기 및 필터(pre- and filter- amplifier)인 MEA 1060 부분(증폭도: ×1200, band pass filter: 10~3000 Hz)과 2. PC를 기반으로 한 데이터획득 소프트웨어 부분의 두 부분으로 구성되어 있다. 이 시스템이 제공하는 최대 표본화 속도는 50 kHz/channel이며 본 실험에서는 25 kHz/channel을 사용하였다. 데이터 분석은 Offline sorter™ (Plexon Inc, USA)의 주성분분석 방법을 이용, 파형을 구분하였고,<sup>19)</sup> NeuroExplorer™에서 제공되는 Raster Plot, PSTH (Post-stimulus time histogram), 상호상관 (Cross-correlation) 분석 방법을 이용하였다.

1) Raster Plot

Raster Plot은 흥분과가 발생하는 시간대에 흥분과 대신 수직선을 그림으로써 시간에 따른 흥분과의 발생 양상을 알아볼 수 있는 방법이다.

2) PSTH (Post-stimulus time histogram)

자극을 인가 후 자극으로 인해 유도된 신경세포의 흥분

발사도를 시간 축에 표시하여 나타낸다.

3) 상호상관 분석방법(Cross-correlation Analysis)

두 세포 X와 Y 사이의 상호상관함수(Cross-Correlation function)인  $R_{xy}(\tau)$ 는 시간  $t$ 에서의  $x(t)$ 와 시간  $t + \tau$ 에서의  $y(t + \tau)$ 의 곱을 충분히 긴 시간 T에 걸쳐 평균한 값으로써 다음과 같다.

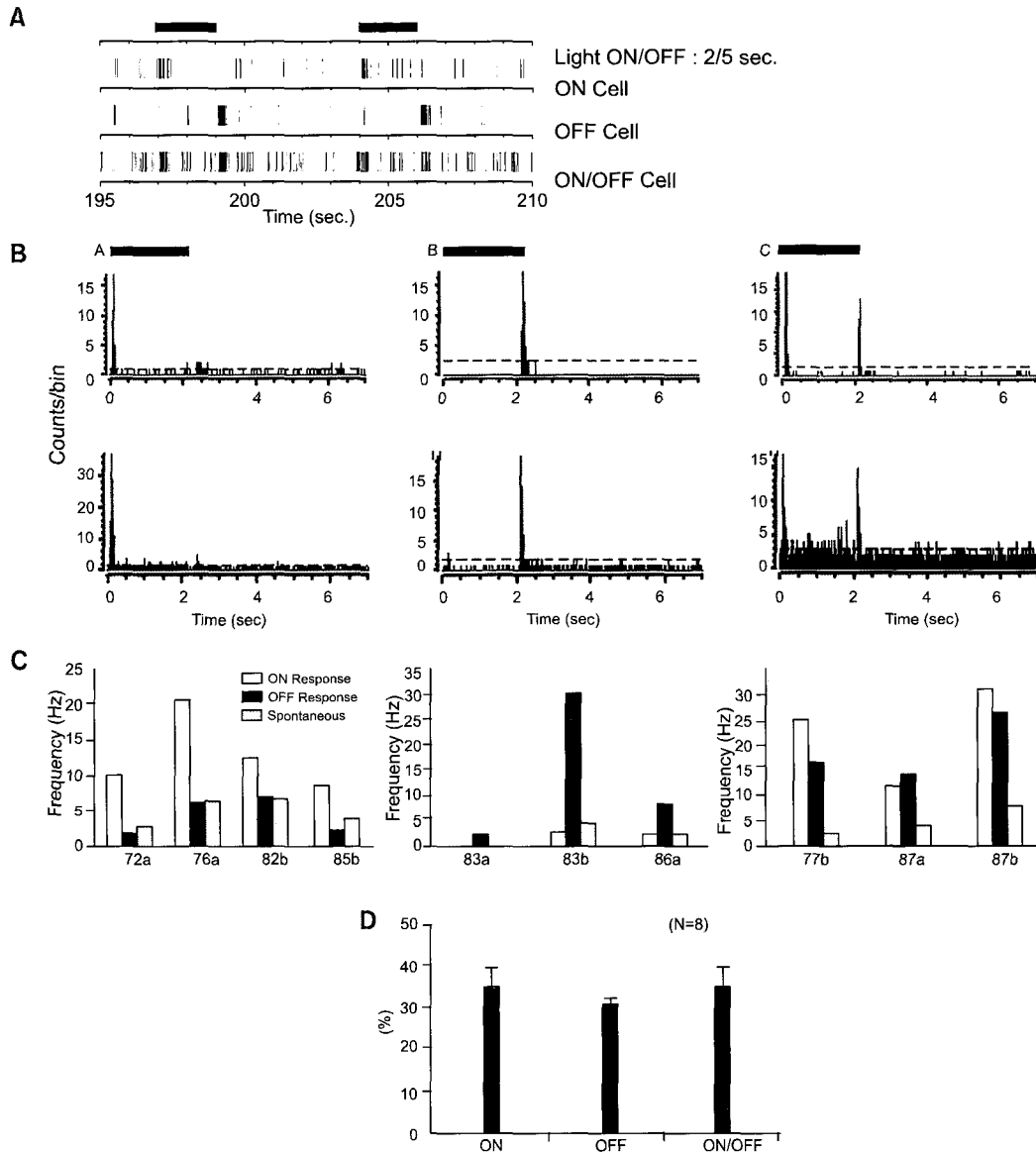
$$R_{xy}(\tau) = \frac{1}{T} \int_0^T x(t)y(t + \tau) dt^{20)}$$

상호상관 분석방법은 서로 다른 두 신경절세포의 기능적인 관계를 알아보고자, 한 신경절세포(X)를 기준(reference)으로 하여 기준세포(reference neuron)의 입력을 받았을 때 다른 신경절세포(target neuron)(Y)의 흥분 발사도의 변화를 뜻수로 그리는 것으로서, 만일 기준세포 X의 입력을 받아 표적세포 Y의 흥분 발사도가 변화한다면 이는 시간 >0에서 그 값이 + (흥분성 입력인 경우) 또는 - (억제성 입력인 경우)로 변화할 것이다. 만일 두 세포의 흥분이 동기화되어 있다면 시간축의 "0"에서 뾰족한 봉우리를 이룰 것이다.<sup>21-23)</sup>

결 과

1. 빛 자극에 의한 망막 신경절세포 유형 분류

망막 절편에 빛 자극(ON 2초, OFF 5초)을 반복적으로 인가한 후 이때 반응하는 흥분과 양상을 보고 망막 신경절세포 유형을 분류할 수 있었다. 먼저, Raster Plot 상에서 세 종류의 유형이 관찰되는데, 1) 빛이 가해질 때 흥분 발사가 빠르게 증가하는 ON 세포, 2) 빛이 사라질 때 흥분 발사가 증가하는 OFF 세포, 3) ON 세포와 OFF 세포의 특성을 동시에 가지고 있는 ON/OFF 세포로 구분할 수 있었다(Fig. 2A). 보다 더 확실하게 세포를 분류하기 위해 PSTH 방법을 이용하여, ON 세포, OFF 세포, ON/OFF 세포의 세 가지 유



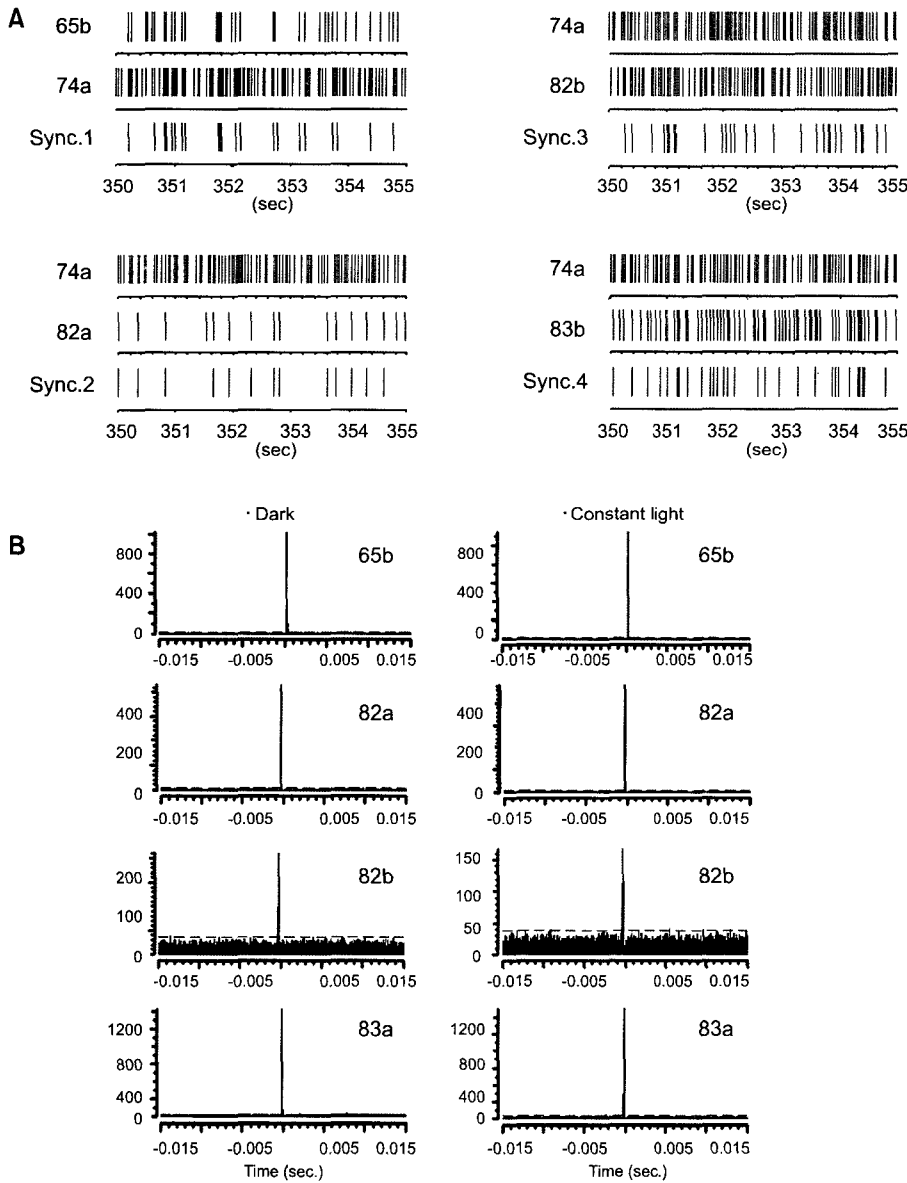
**Fig. 2.** Responses of retinal ganglion cells to periodic flashes (on: 2 sec, off: 5 sec). The stimulus is consisted of full field illumination with white light (intensity: 1.45 uw/cm<sup>2</sup>). The recording lasted for 10 minutes. (A) Three spiking types (ON cell, OFF cell, and ON/OFF cell) of retinal ganglion cells shown in raster plot. (B) Three types of retinal Ganglion cells classified with PSTH (Post stimulus time histogram). Bin duration : 1msec. Dashed line indicates 99% confidence limits. Black bar indicates the time while the light is on. (C) ON, OFF, and ON/OFF cells characterized by Spike Frequency. (D) The distribution of ON, OFF, and ON/OFF cells. Total number of retinal pieces is 8. Inside (B) and (C), (A), (B), and (C) show ON cell, OFF cell, and ON/OFF cell respectively.

형으로 분류할 수 있음을 다시 한 번 확인하였다(Fig. 2B). PSTH는 전체 기록시간인 10분 동안 가해지는 빛 자극 횟수(600초/7초=86회, 빛이 가해지는 시간 2초+빛이 사라지는 시간 5초=총 7초)로 나누어 나타낸 것으로, ON 세포의

경우 빛이 가해지는 2초 동안에 흥분과 증가는 대체로 0~0.5초 내에서 나타났으며, OFF 세포의 경우는 빛이 사라진 후 0~0.5초 내에서 흥분과의 증가를 볼 수 있었다. PSTH 상에서 분류된 세 가지 세포 유형의 빈도수를 비교하여 보

았다(Fig. 2C). 신경절세포는 빛이 가해지는 것과 상관 없이 자발적인 흥분파를 나타내는데, 이때의 흥분파 갯수를 자발적 빈도수(spontaneous frequency)로 계산하였으며, 빛 자극에 의해 유도되어 나오는 ON 빈도수, OFF 빈도수와 비교하여 보았다. 먼저 ON 빈도수는 빛이 가해지는 동안인 0~0.5초 내에서의 모든 흥분파의 개수를 더하였고, OFF 빈도수는 빛이 사라진 후 0~0.5초 내에서의 흥분파의 수를 모두 더하였다. 자발적 빈도수는 빛 자극과 상관 없이 발생하는 흥분파를 나타내므로 1~2초와 3~5초 두 구간에서의 자발적인 흥분파의 수를 합한 후 평균하였다.

그 다음 각각의 흥분파의 모든 합을 자극의 수(86회)로 나누어, 자극 1회당 빈도수(Hz)로 나타내었다. ON 빈도수가 OFF 빈도수와 자발적 빈도수보다 최소 2배 이상 증가하는 세포를 ON 세포라고 간주하였으며 OFF 세포와 ON/OFF 세포에서도 마찬가지로 분류하였다. 또한, 본 연구에서 빛 자극 실험을 반복해 본 결과 평균적으로 ON 세포:  $35.0 \pm 4.4\%$ , OFF 세포:  $30.4 \pm 1.9\%$ , ON/OFF 세포:  $34.6 \pm 5.3\%$  (전체 망막절편수=8)의 분포를 보임(Fig. 2D)을 알 수 있었다.



**Fig. 3.** Near synchronous firing among nearby ganglion cells. (A) Synchronized firing between cells shown in Raster Plot. Sync raster was plotted when target cells (65b, 82a, 82b, 83a) fire spike within  $-5 \sim +5$  ms from the reference cell (74a) spike. (B) Cross-Correlation analysis between two ganglion cell spike trains. The 4 cells were recorded in dark state (Lt Column). The 4 cells were recorded with constant full field illumination with white light (intensity:  $1.45 \text{ uw/cm}^2$ ) (Rt Column). Dashed line indicates 99% confidence limits.

Table 1. Retinal ganglion cell pairs which show correlated firing with different reference cell.

Reference neuron	Target neuron	Reference neuron	Target neuron
45a	53a, 54b, 54c	63b	54b, 55a
45b	46b	64a	55a, 64c
46a	54b, 63a	64b	55a, 56a, 56b, 63a
46b	45b	64c	64a
52d	53a	65a	65b, 66a
53a	45a, 52d	65b	65a, 66a, 74a, 74b, 82a, 82b
54a	46b, 62a, 63a	66a	65a, 65b, 83a
54b	45a, 46a, 63a, 63b	74a	65b, 82a, 82b, 83a
54c	45a	74c	75a, 85b
55a	63a, 63b, 64a, 64b	75a	74a, 74c, 83a
56a	64b	82a	65b, 74a
56b	56c, 64b	82b	65b, 74a, 74b
56c	56b	83a	66a, 74a, 74b, 75a
62a	54a	84a	75a
63a	46a, 54a, 54b, 55a	85b	74c

2. Cross-Correlation 분석 방법을 이용한 망막 신경절세포의 상호 연관성

인접한 여러 신경절세포의 동시 흥분성(synchrony) 여부를 알아보기 위하여 74a 세포를 기준세포로 하여 인접한 다른 세포들(65b, 82a, 82b, 83a)의 흥분과가 나타나는 시간성을 raster plot으로 그려 보았다(Fig. 3A). 즉 65b 세포와 74a 세포의 동시 흥분성을 보기 위하여, 74a 세포에서 하나의 흥분과가 발생하는 시점을 기준으로 하여 65b 세포에서 흥분과가 -5 ~ +5 ms (10 ms)의 시간 안에 발생하였을 때, 이것을 sync. 1로 나타내었다. Sync 2, sync 3, sync 4 또한 같은 방법으로 74a ~ 82a, 74a ~ 82b, 74a ~ 83a 세포 간의 동시 흥분성 여부를 본 것이다. 각 세포끼리의 동시 흥분성 여부를 좀더 자세히 알아보기 위하여 74a를 기준세포로 하여 상호상관 분석방법을 실시하여 보았다(Fig. 3B). 빛 자극이 가해지지 않을 때(왼쪽 열, Dark)와 10분 동안 빛이 계속해서 가해지는 상태(오른쪽 열, constant light), 두 상태 모두에서 0 ms 부근에서 매우 날카로운 봉우리가 나타나는 것으로 보아 74a, 65b, 82a, 82b, 83a 5개의 신경절세포는 거의 동기화된 흥분을 하는 것을 확인할 수 있었다.

3. 동시 흥분성을 보이는 세포 클러스터 그리기

Fig. 3B에서 보여준 상호상관 분석방법을 기준세포를 달리해 가면서 실시한 후 그 결과를 표로 만들어 보았다

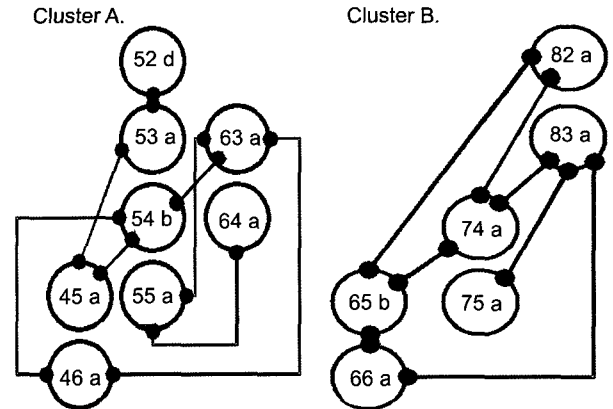


Fig. 4. Cluster of synchronized firing cells drawn from the data of Table 1.

(Table 1). 74a가 기준 세포일 때, 이것과 연관된 세포들을 찾고, 연관된 세포들을 또 기준세포로 하여 연관된 세포들을 찾아나가는 방식으로 동시 흥분성을 보이는 세포 클러스터를 그려보았다(Fig. 4). 74a를 기준세포로 출발하여 모두 6개의 세포들이 동시 흥분성을 보이는 것을 알 수 있었고 54b를 기준세포로 출발하였을 때는 모두 8개의 세포가 동시 흥분성을 보임을 알 수 있었다.

고찰 및 결론

본 연구를 통하여 다음과 같은 결과를 얻을 수 있었다.

1. 빛 자극 인가시 망막 신경절세포의 반응하는 유형은 크게 ON 세포, OFF 세포, ON/OFF 세포로 구분할 수 있었다.
2. 인접한 망막 신경절세포간에는 거의 동기화된 흥분이 관찰되었다.
3. 동기화된 흥분을 보이는 세포 클러스터를 찾을 수 있었고, 이러한 클러스터는 6~8개의 망막 신경절세포로 구성되었다.

1. 망막 신경절세포의 유형분류

망막의 신경절세포는 눈에 가해진 시각적인 정보를 흥분파의 형태로 변환하여 시신경을 통하여 대뇌의 시각피질까지 전달한다. Hartline<sup>24)</sup>이 빛 자극을 주었을 때 신경절세포가 반응하는 유형에는 ON 세포, OFF 세포, ON/OFF 세포가 있다는 것을 처음으로 보고한 이래 지금까지의 망막 신경절세포에 관한 전기생리학적 연구는 단일 전극을 세포내외에 삽입하는 방법을 사용하여 개개의 세포 반응에 초점

이 맞추어졌다. 망막을 구성하고 있는 세포들은 상호 연관된 신경망으로 되어 있어 국소적인 부위에 빛 자극이 가해지더라도 이를 처리하기 위해서는 망막 신경망의 수많은 세포들이 관여하므로, 과거 단일 세포 기록법에 의한 분석은 전체 신경망의 반응을 알아보기에는 적합하지 않다는 한계를 가진다. 설혹 가능하더라도 개개의 단일세포에 일일이 전극을 삽입하여 얻은 결과를 통합해야 하는 엄청난 시간과 노력이 요구된다. 이러한 단일전극을 이용한 기록법의 한계는 최근에 다채널 전극을 이용한 기록법이 개발됨으로써 극복되었다. 즉 다수의 망막 신경절세포의 흥분파를 동시에 기록함으로써, 신경절세포 신경망을 통하여 시각정보가 어떻게 인코딩(encoding) 되는지를 파악할 수 있게 되었다.

본 연구에서는 다채널기록법을 사용하여 망막신경절세포망을 거쳐 나오는 신호로부터 주성분분석을 통하여 의미 있는 파형만을 구분한 후 빛 자극과 반응의 시간적인 연관성을 기준으로 하여 ON 세포, OFF 세포, ON/OFF 세포의 3가지 유형으로 분류하였다. 기존의 방법은 단일전극을 단일세포에 직접 인가함으로써 적어도 세포의 반응이 하나의 세포에서 기원함을 확신할 수 있는 반면 본 연구에서 사용한 방법은 여러 세포에서 기원된 신호가 동시 다발적으로 여러 전극에서 포착되므로 과연 ON/OFF 세포가 진정한 세포 반응인지, ON 반응을 보이는 세포의 흥분파와 OFF 반응을 보이는 세포의 흥분파가 우연히 동시에 한 전극에서 포착됨으로 해서 생긴 오류인지 하는 의문을 갖게 한다.

이러한 의문에 대한 답은 첫째, 본 실험에서 하나의 파형을 구분해낼 때 신호 대 잡음의 비율을 적어도 5 : 1 이상이 되도록 하였을 뿐만 아니라 주성분분석으로 파형의 클러스터를 구할 때에도 서로 겹치는 부분은 배제하였고, 파형의 특성상 하나의 세포에서 기원하였다고 확신할 수 있는 파형만을 선별<sup>19)</sup>하였으므로 오류의 가능성을 최소화하였다고 확신하며 둘째, 만일 ON/OFF 세포가 오류라면 본 실험에서의 유형별 분포가 ON 세포: 35.0±4.4%, OFF 세포: 30.4±1.9%, ON/OFF 세포: 34.6±5.3% (전체 망막절편 수 =8)로 비교적 고른 분포를 하고 있다는 것이 쉽게 납득되지 않는다는 점을 들 수 있다. 오히려 ON/OFF 세포가 주된 세포 유형이어야 할 것이다. 셋째, 조직에 따라 ON 세포가 많이 나타나는 경우가 있었고, 반면 OFF 세포가 주로 많이 나타나는 경우도 있었다. 이는 망막 전체에서 기록하는 것이 아니고 매 실험 때마다 망막의 다른 부위의 절편을 사용하기 때문에 부위에 따른 차이로 설명할 수 있겠다. 물론 추후 ON 세포, OFF 세포, ON/OFF 세포 각각에 대한

감수야(receptive filed)에 관한 연구가 진행되어야 망막에서 이 3가지 유형의 세포가 어떻게 분포하고 있는 지에 관한 정확한 지도를 그려낼 수 있을 것이다.

넷째, 본 실험에서 ON 세포로 확인된 신경절세포에 ON 양극세포로부터의 입력을 선택적으로 차단하는 약물인 APB (Glutamate analog L-(+)-2-amino-4-phosphonobutyric acid)를 사용한 후 반응을 관찰하였다.<sup>25-26)</sup> 그 결과 빛이 가해졌을 때 나타나는 ON 세포의 반응이 사라지는 것을 확인할 수 있었다(data not shown). 그러므로 본 연구에서 사용한 다채널기록법은 비록 세포를 눈으로 확인한 후 세포내, 외에 직접 전극을 삽입하지는 않았으나 파형을 통한 세포 분류가 가능하며 나아가 ON 세포, OFF 세포, ON/OFF 세포 3가지 유형으로 망막 신경절세포를 분류할 수 있음을 확신할 수 있었다.

## 2. 동기화된 흥분을 보이는 세포 클러스터

Fig. 3B에서처럼 빛이 없을 때와 지속적인 빛을 가하였을 때 74a를 기준세포로 하여 세포끼리의 상호 상관관계(cross-correlation)를 살펴보면, 74a는 65b, 82a, 82b, 83a와 매우 짧은 시간동안(<1 ms) 동기화되어 흥분파를 발사하는 것을 관찰할 수 있었다. 이를 근거로 기준세포를 달리하여 짧은 시간동안 동기화를 보이는 세포끼리 연결해 보면 그림 4에서처럼 6개에서 8개의 세포들이 군집을 이루며 동기화된 흥분을 보임을 확인할 수 있었다.

이것은 개개의 세포들이 빛 자극을 처리함에 있어 독립적으로 작용한다기보다는 오히려 망막을 구성하고 있는 세포들끼리 상호 연관되어 흥분이 발사됨을 시사한다. 만일 시각정보가 이와 같이 신경절세포의 동기화된 흥분으로 처리된다면 시세포수는 1억개가 넘는 반면 신경절세포 수는 백만개에 불과한 수적인 불균형에서 초래된 병목현상을 처리해줄 수 있는 가능성을 제공해 준다. 반면 개개의 신경절세포가 독립적으로 흥분한다면 시각정보를 처리함에 있어 병목현상이 필연적으로 생길 수 밖에 없다.

추후 본 연구에서 확인한 동기화된 흥분의 기전이 화학 시냅스를 통한 것인지 전기 시냅스를 통한 것인지를 알아보기 위하여 각종 화학 시냅스 차단제와 글루타메이트 수용체 억제제 및 Heptanol과 같은 전기 시냅스 차단제를 사용하는 연구를 수행하고자 한다.

## 참 고 문 헌

1. Margalit E, Maia M, Weiland JD, et al: Retinal prosthesis

- for the blind. *Survey of Ophthalmology* 47:335-356 (2002)
2. **Dowling JE**: THE RETINA, an approachable part of the brain. Harvard University Press, Cambridge, MA (1987)
  3. **Stone J**: *Parallel Processing in the Visual System*. Plenum, New York (1983)
  4. **Wassle H, Boycott BB**: Functional architecture of the mammalian retina. *Physiol Review* 71:447-480 (1991)
  5. **Egert U, Heck D, Aertsen A**: Two-dimensional monitoring of spiking networks in acute brain slices. *Experimental Brain Research* 142:268-274 (2002)
  6. **Gopal KV, Gross GW**: Auditory cortical neurons in vitro: cell culture and multichannel extracellular recording. *Acta Otolaryngol* 116:690-696 (1996)
  7. **Nicolelis MAL, Baccala LA, Lin RCS, Chapin JK**: Sensorimotor encoding by synchronous neural ensemble activity at multiple levels of the somatosensory system. *Science* 268:1353-1358 (1995)
  8. **Meister M, Pine J, Baylor DA**: Multi-neuronal signals from the retina: acquisition and analysis. *Journal of neuroscience methods* 51:95-106 (1994)
  9. **Wilson MA, McNaughton BL**: Dynamics of the hippocampal ensemble code for space. *Science* 261:1055-1058 (1993)
  10. **Nordhausen CT, Maynard EM, Normann RA**: Single unit recording capabilities of a 100 microelectrode array. *Brain Research* 726:129-140 (1996)
  11. **Meister M**: Multineuronal codes in retinal signaling. *Proc National Acad Sci* 93:609-614 (1996)
  12. **Meister M, Lagnado L, Baylor DA**: Concerted signaling by retinal ganglion cells. *Science* 270:1207-1210 (1995)
  13. **Brivanlou IH, Warland DK, Meister M**: Mechanisms of concerted firing among retinal ganglion cells. *Neuron* 20:527-539 (1998)
  14. **Devries SH**: Correlated firing in rabbit retinal ganglion cells. *Journal of Neurophysiol* 81:908-920 (1999)
  15. **Usrey WM, Reid RC**: Synchronous activity in the visual system. *Ann Rev Physiology* 61:435-456 (1999)
  16. **Stett A, Barth W, Weiss S, Haemmerle H, Zrenner E**: Electrical multisite stimulation of isolated chicken retina. *Vision Reserch* 40:1785-1795 (2000)
  17. **Grumet AE, Wyatt JL, Jr, Rizzo JF III**: Multi-electrode stimulation and recording in the isolated retina. *Journal of neuroscience methods* 101:31-42 (2000)
  18. **Egert U, Schlosshauer B, Fennrich S, et al**: A novel organotypic long-term culture of the rat hippocampus on substrate-integrated multi-electrode arrays. *Brain Research Protocol* 2:229-242 (1998)
  19. **진계환, 조현숙, 이태수, 구용숙**: 주성분분석을 이용한 토끼 망막 신경절세포의 활동전위 파형 분류. *의학물리* 14(4): 211-217 (2003)
  20. <http://soundmasters.kaist.ac.kr/nrl/correlation.htm>
  21. <http://mulab.physiol.upenn.edu/crosscorrelation.html>
  22. **Tanaka K**: Cross-correlation analysis of geniculostriate neuronal relationships in cats. *J Neurophysiology* 49:1303-1318 (1983)
  23. **Alonso JM, Usrey WM, Reid RC**: Precisely correlated firing in cells of the lateral geniculate nucleus. *Nature* 383:815-819 (1996)
  24. **Hartline HK**: The response of single optic nerve fibers of the vertebrate eye to illumination of the retina. *American Journal of Physiology* 121:400-415 (1938)
  25. **Soucy ED, Wang Y, Nirenberg S, Meister M**: A novel signaling pathway from rod photoreceptors to ganglion cells in mammalian retina. *Neuron* 21:481-493 (1998)
  26. **Sernagor E, Grzywacz NM**: Spontaneous Activity in Developing Turtle Retinal Ganglion cells: Pharmacological Studies. *Journal of Neuroscience* 19:3874-3887 (1999)



## Characterization of Rabbit Retinal Ganglion Cells with Multichannel Recording

Hyun Sook Cho, Gye-Hwan Jin\*, and Yong Sook Goo

Department of Physiology & \*Biomedical Engineering,  
Chungbuk National University Medical School, Cheongju, Korea

Retinal ganglion cells transmit visual scene as an action potential to visual cortex through optic nerve. Conventional recording method using single intra- or extra-cellular electrode enables us to understand the response of specific neuron on specific time. Therefore, it is not possible to determine how the nerve impulses in the population of retinal ganglion cells collectively encode the visual stimulus with conventional recording. This requires recording the simultaneous electrical signals of many neurons. Recent advances in multi-electrode recording have brought us closer to understanding how visual information is encoded by population of retinal ganglion cells. We examined how ganglion cells act together to encode a visual scene with multi-electrode array (MEA). With light stimulation (on duration: 2 sec, off duration: 5 sec) generated on a color monitor driven by custom-made software, we isolated three functional types of ganglion cell activities: ON ( $35.0 \pm 4.4\%$ ), OFF ( $31.4 \pm 1.9\%$ ), and ON/OFF cells ( $34.6 \pm 5.3\%$ ) (Total number of retinal pieces = 8). We observed that nearby neurons often fire action potential near synchrony ( $< 1$  ms). And this narrow correlation is seen among cells within a cluster which is made of 6~8 cells. As there are many more synchronized firing patterns than ganglion cells, such a distributed code might allow the retina to compress a large number of distinct visual messages into a small number of ganglion cells.

**Key Words** : Retinal ganglion cell, Multichannel recording, ON cell, OFF cell, ON/OFF cell, Synchronized firing