

## 캡슐형 무선 내시경의 양방향 통신을 위한 CPLD 기반의 제어기 설계 및 구현

이정현<sup>1</sup>, 문연관<sup>1</sup>, 박희준<sup>1</sup>, 원철호<sup>2</sup>, 이승하<sup>1</sup>, 최현철<sup>1</sup>, 조진호<sup>1,3</sup>

<sup>1</sup>경북대학교 전자전기컴퓨터학부, <sup>2</sup>경일대학교 컴퓨터제어·전기공학부

<sup>3</sup>경북대학교 첨단감각기능회복장치연구소

(2004년 8월 30일 접수, 2004년 12월 8일 채택)

## CPLD-based Controller for Bi-directional Communication in a Capsule Endoscope

Jyung Hyun Lee<sup>1</sup>, Yeon Kwan Moon<sup>1</sup>, Hee Joon Park<sup>1</sup>, Chul Ho Won<sup>2</sup>, Seung Ha Lee<sup>1</sup>,  
Hyun Chul Choi<sup>1</sup>, Jin Ho Cho<sup>1,3</sup>

<sup>1</sup>School of Electrical Engineering and Computer Science, Kyungpook National University,

<sup>2</sup>School of Computer Control & Electrical Engineering, Kyungil University,

<sup>3</sup>Advanced Research Center for Recovery of Human Sensibility, Kyungpook National University

(Received August 30, 2004. Accepted December 8, 2004)

**요 약** : 사람의 장속에서 영상을 획득하여 이를 체외로 전송하는 무선 내시경과 같은 초소형 텔레메트리 캡슐에서는 캡슐의 크기와 전원 공급에 많은 제약을 받는다. 캡슐을 삼킬 수 있는 크기로 제작하기 위해서는 소형의 건전지를 사용하여 캡슐이 소화관 내를 조사하는 동안 안정적인 전원 공급이 이루어지도록 해야 한다. 이를 위해서는 양방향 통신을 이용한 캡슐의 동작 및 전원 제어가 필수적이다. 본 연구에서는 캡슐형 내시경에서의 양방향 통신을 위한 CPLD (complex programmable logic device) 기반의 제어기를 설계 및 구현하였다. 캡슐 제어기는 체외의 제어기로부터 제어 명령을 전달받아 이를 수행하며 제어 동작의 수행 결과로 장내부의 영상을 획득하여 체외로 전송한다. 설계한 제어기를 컴퓨터 모의실험을 통해 설계사양을 검증하고 이를 CPLD로 구현하였다. 구현한 제어기를 캡슐형 무선 내시경에 탑재하여 동물실험을 수행하였으며 동물 실험 결과 실험 대상 동물의 체내에서 캡슐의 동작과 전원을 제어 할수 있었으며 동작제어의 결과로 장내부의 영상을 획득하여 이를 복원 할 수 있었다.

**Abstract** : In the case of a capsule that can acquire and transmit images from the intestines, the size of the module and the battery capacity in the capsule are subject to restriction. The capsule must be swallowable and the battery must maintain the stable power during the capsule travels in the gastrointestinal tract. Therefore, it is important to control the endoscope using bi-directional wireless communication. In this study, encoder and decoder CPLD modules for bi-directional capsule endoscopes were designed and implemented. The designed controller for capsule endoscope can transmit the images of GI-track from inside to outside of the body and the capsules can be controlled by external controller simultaneously. The designed and implemented controller was verified by an in-vivo animal experiments. From these experiments, it was verified that the CPLD module for bi-directional capsule endoscope satisfied the design specifications.

**Key words** : Bi-directional wireless capsule endoscopes, Encoder/decoder, CPLD

## 서 론

최근 삶의 질에 대한 관심이 증대되면서 진단과 치료에서 환자의 고통을 완화하면서도 치료 및 진단의 범위를 확대하려는 노력들이 다채롭게 이루어지고 있다. 특히, 내시경 분야에서는 전자내시경을 이용한 새로운 진단방법과 캡슐형 내시경

의 개발 등이 대표적인 사례이다.[1-2] 캡슐형 내시경은 캡슐 형태의 내시경을 피검사자가 구강을 통해 삼켜 소화기관 내부를 촬영하는 것으로 캡슐의 삼입에서부터 배설까지 피검사대상자가 느끼는 고통과 불편감이 거의 없으며 종래의 위장 내시경이나 대장 내시경으로 촬영이 불가능했던 소장울 촬영할 수 있다는 장점이 있다. 캡슐형 내시경의 상용제품으로는 Given Imaging사의 M2A가 있다.[3]

M2A는 세계 최초의 상용 캡슐형 내시경으로 현재 국내에서도 각 병원에서 이미 사용중이다. 이 캡슐형 내시경은 직경 11mm 길이 26mm의 알약 형태로 초당 2장의 장내 영상을 체외로 전송한다. M2A는 초당 2장의 영상을 체외의 제어기없이 일방적으로 전송함으로 관찰 대상장기 이외의 부분에서도

본 연구는 과학기술부 21세기 프론티어 연구개발 사업인 지능형마이크로 시스템개발사업 (<http://www.microsystem.re.kr>)의 연구비 지원을 받을 수 행되었음.

통신저자 : 조진호, (702-701) 대구시 북구 산격동 1370

경북대학교 공대 10호관 515호

Tel. 053-950-5538 Fax. 053-959-5538

E-mail. jhcho@ee.knu.ac.kr

캡슐이 동작하여 전원을 소모하며 제어기능이 없어 추후 캡슐의 이동, 약물 투여 및 샘플 채취등의 고기능성 캡슐형 내시경에는 적합하지 않다.

M2A를 포함하여 현재 연구 개발중인 무선 내시경은 기본적으로 이미지 센서와 이를 위한 제어기 그리고, 조명부, 송신기 및 전원전지를 포함한다.[4] 그러나, 이러한 기본적인 요소만을 포함하는 무선 내시경은 현재 널리 사용되는 유선의 내시경에서 쉽게 이루어지는 약물투여 또는 조직 샘플의 채취와 같은 외과적인 처치와 카메라 방향의 이동과 같은 제어가 불가능하다. 제어의 불가능으로 인해 캡슐이 구장을 통해 검사 대상 장기에 도달하기 까지 불필요한 전력소모가 발생하게 되며 이로 말미암아 대상 장기에 도달하기까지 전원 전압을 유지하지 못할 가능성이 있다. 이러한 전력 소모로 인한 피해를 방지하기 위해서는 저 전력 동작시스템의 개발과 전원 전지의 성능개선이 필요하다. 그러나 전원 전지의 경우 용량과 크기는 비례 관계를 가지므로 큰 용량의 전지는 그 크기 또한 커지게 된다. 캡슐형 무선 내시경을 삼킬 수 있는 크기로 구현하기 위해서는 전원 전지 용량의 제한을 받을 수밖에 없다. 이와 같이 다양한 문제를 해결하기 위해서는 캡슐로부터 체외로 센서정보를 송출하며 동시에 체외의 제어장치를 이용하여 캡슐의 동작을 제어할 수 있는 방법이 필요하다.[5-6]

본 논문에서는 센서 데이터를 무선으로 획득함과 동시에 체외에서 캡슐을 제어하기 위한 방법으로 양방향 무선 통신을 캡슐형 내시경에 적용하고 이를 위해 CPLD 기반의 제어기를 설계 및 구현 하였다. 구현한 제어기는 무선 내시경 캡슐의 부피를 최소화하면서 추후 집적 화에 따른 구조 및 동작의 변화를 최소화 하기위해 CPLD를 이용하여 부·복호기가 내장된 단일 칩의 캡슐 제어기와 이와 쌍을 이루는 체외의 제어기로 구현하였다. CPLD는 설계변경 없이 ASIC (application specific integrated circuit)으로 구현이 가능하며 실험 단계에서의 빈번한 설계 변경이 쉬운 장점이 있다.

양방향 통신용 제어기에 의한 캡슐의 동작은 먼저 체외의 제어부에서 제어신호를 무선으로 체내의 캡슐로 전송하면 캡슐 내부의 제어기에서 전달된 제어명령을 판독하여 명령에 해당하는 동작을 수행한다. 이때, 제어 동작의 결과로 얻어진 센서 데이터는 캡슐 내부제어기에서 무선 전송에 적합한 형태로 가공하여 체외로 전송하고 체외로 전송된 데이터는 체외 제어기에서 복호화된다. 이때, 체외 제어기의 명령에 의해 캡슐내부의 전원을 끌수 있으므로 3차원 위치추적 기술을 이용하여 대상 장기 이외의 부분에서 캡슐 내부의 각부분의 전원을 차단하여 전원 소모를 줄이고 캡슐의 동작시간을 연장할수 있다.[7]

CPLD 제어기를 Verilog-HDL로 설계하고 이를 컴퓨터 모의실험을 통해 검증하여 캡슐에 내장 가능한 크기의 CPLD 칩에 구현하였다. 구현한 제어기를 캡슐형 무선 내시경에 적용하여 동물실험을 수행하였으며 이를 통해 제어기의 동작을 검증하였다.

### 캡슐 제어기

양방향 무선 내시경 캡슐은 기존의 캡슐형 무선 내시경에 양방향 통신을 위한 부/복호기와 제어부가 추가되어진 형태이다. 하지만 캡슐이 삼킬 수 있는 크기를 유지해야 함으로 첨가되는 요소들을 기존의 요소들과 병합시켜 기존 캡슐의 크기에 비해 양방향 무선 내시경 캡슐의 크기가 지나치게 커지지

않도록 하여야만 한다. 그림 1에 양방향 무선 내시경 캡슐의 구조를 보였다.

그림 1에서 보듯이 단방향 캡슐형 내시경이 가지는 기본 요소인 조명용 LED, 이미지 센서, 이미지센서 제어회로, 송신기, 그리고 전원 전지에 수신기를 첨가하고 이미지 센서 제어회로 부분을 양방향 통신을 위한 단일 칩의 제어기로 구현 하는 방법을 사용 하였다.

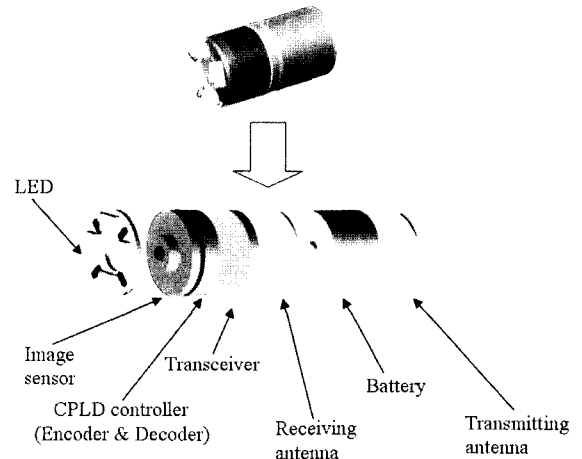


그림 1. 양방향 무선 내시경 캡슐의 구조도  
Fig. 1. Constructure diagram of the bi-directional wireless capsule endoscope

### 1. 센서 신호 부호기

캡슐 내부의 부호기는 디지털 이미지 센서로부터 획득된 영상 정보를 무선전송에 적합한 형태로 가공하여 부호화 한다. 부호화 수행시 체외 수신부에서 영상을 쉽게 재구성 할 수 있도록 영상 구성용 제어신호를 화소 정보와 함께 부호화 하여야 한다. 설계된 부호기는 영상의 시작을 알리는 부분과 각 화소의 시작을 알리는 부분을 영상신호 내에 추가 시켜 부호화 한다. 또한 화소 당 8비트인 이미지 센서의 데이터를 무선 전송에 적합하도록 비트열의 형태로 변환시킨다. 그림 2에 부호기의 개념도를 보였다. 개념도에서 "FVNC"는 수직동기신호, "HSYNC"는 수평동기신호, "PCLK"는 픽셀 클럭을 나타낸다. "DATA"는 8비트의 병렬형태로 이미지센서에서 출력된다.

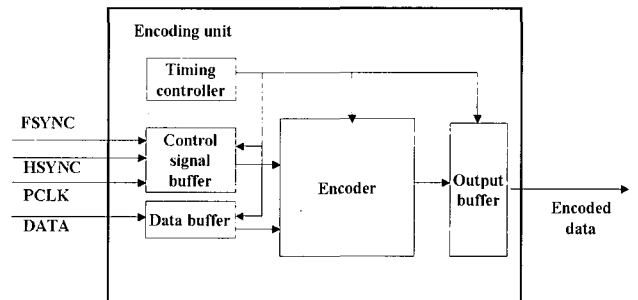


그림 2. 부호기의 구성도  
Fig. 2. Block diagram of the encoder in capsule

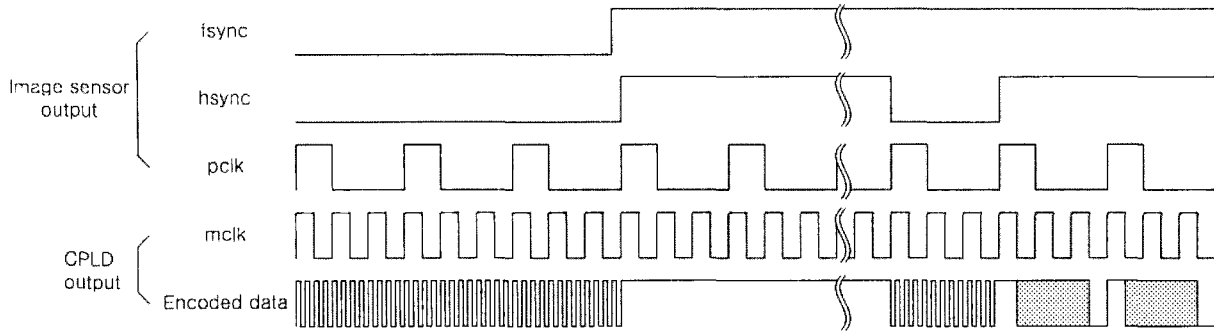


그림 3. 캡슐내 부호기와 이미지 센서의 출력 신호  
 Fig. 3. The output waveform of the CPLD encoder and image sensor

설계된 부호기로부터 부호화된 신호의 형태는 그림 3과 같다. 영상의 시작 부분을 나타내는 방법은 부호기 출력을 첫 번째 수평 주사선 구간 동안 "1"로 출력 하여 표시하며 유효 화소의 정보는 "11xxxxxxx00"의 형태로 8 비트 화소 정보의 앞뒤로 "11"과 "00"을 삽입하여 인접 화소 정보와 구분하기 쉽도록 하였다. 또한, 수직 동기화 신호가 "0"인 구간은 유효하지 않은 정보가 출력되는 구간이므로 유효한 정보와 구분하기 위해 유효정보의 최대 변이 속도 보다 두 배 빠른 주기신호를 출력 하도록 하였다.

2. 제어 신호 복호기

복호기는 캡슐 내부의 수신기에서 수신된 제어신호를 해석하고 이를 제어부로 전달하는 것을 목적으로 한다. 수신기에서 수신된 제어 신호는 그림 4와 같은 형태를 가진다.

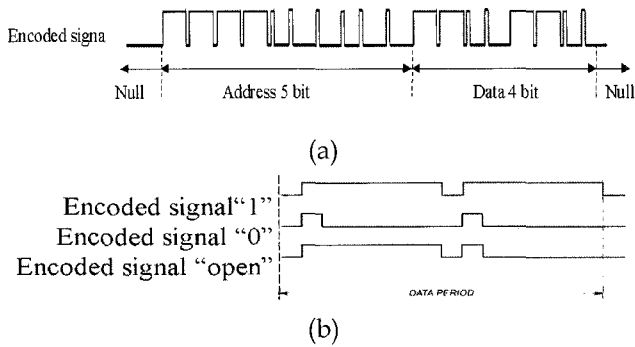


그림 4. 수신된 제어신호의 형태; (a) 주소와 전송정보가 포함된 제어신호 및 (b) 수신된 제어신호에서의 정보형태  
 Fig. 4. Received control signal; (a) the received signal included the address and data bit and (b) format of the received signal

그림 4(a)와 같이 수신된 제어신호는 5비트의 주소정보와 4비트의 제어신호를 가진 비트열의 형태이다. 각각의 제어신호화 주소정보는 동일한 신호를 두 번 반복하여 표현한다. 그림 4(b)에서 보듯이 "open"인 경우를 제외하고 정보가 "1" 또는 "0"으로 정의되는 경우 동일한 펄스가 두 번 반복된다. 이러한 형태의 신호를 사용함으로써 무선 전송 시 잡음에 의한 오류를 방지하였다.

복호기는 수신된 제어신호를 40kHz의 속도로 수집하고 이를 "1"과 "0"으로 구분한다. 구분된 데이터를 주소정보와 제어정보로 나누어 레지스터에 저장하고 약속된 주소 정보가 수신되었는 지를 확인한다. 약속된 주소 정보가 수신된 경우에는 레지스터에 저장된 제어정보를 제어기로 전달하고 올바른 주소정보가 수신되지 않은 경우에는 레지스터에 저장된 정보를 모두 삭제한다.

3. 동작 제어부

캡슐 제어기의 동작제어부는 이미지 센서의 동작을 제어하고 캡슐 각 부분의 전원을 제어한다. 캡슐형 무선 내시경에 장착된 CMOS 디지털 이미지 센서의 동작을 제어하기 위한 제어부는 그림 5와 같다.

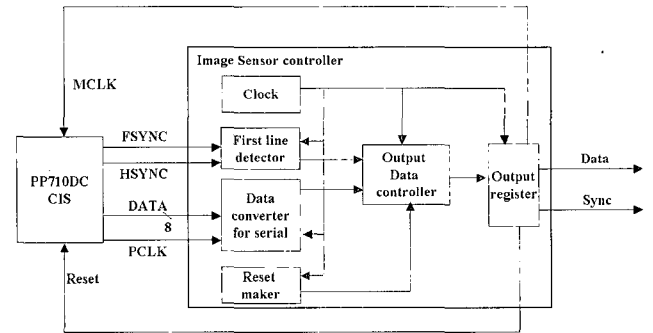


그림 5. 이미지 센서 제어부의 구성도  
 Fig. 5. Block diagram of the control part for image sensor

이미지 센서 제어부의 구성도에서 제시한 바와 같이 이미지 센서 제어부는 이미지 센서의 동작을 결정하는 각종 제어 신호를 생성하고 이미지 센서로부터 입력받은 동기신호와 데이터를 부호기로 전달한다. 본 논문에서 사용된 이미지 센서는 각 화소 당 8비트의 병렬 데이터를 출력한다. 이때 영상 1 프레임의 전체 데이터의 양은 이미지 센서의 전체 화소 수에 의해서 다음식과 같이 결정된다.

$$\begin{aligned}
 N &= W \times H \times P \\
 &= (\text{픽셀/가로}) \times (\text{픽셀/세로}) \times \text{픽셀당비트수} \quad (1) \\
 &= 400 \times 375 \times 8 = 1.2\text{Mbit}
 \end{aligned}$$

여기서 N은 영상 1장의 데이터의 양, W는 수평 방향 화소의 수, H는 수직 방향 화소의 수, 그리고 P는 한 화소의 데이터 양이다.

본 논문에서는 영상의 무선 전송과 영상 재구성의 용이성을 고려하여 실시간 영상복원을 위해 초당 2장의 영상을 획득하도록 이미지센서 제어부를 설계하였다.

캡슐 각 부분의 전원 제어는 복호기로부터 입력받은 제어 명령에 따라 이루어진다. 전원 제어의 대상은 조명용 LED, 이미지 센서, 송신기로 각 부분의 전원은 독립적으로 제어된다.

### 체외 제어기

체외 제어기는 제어신호를 발생 시키고 이를 캡슐로 전송하는 체외 제어부와 내시경 캡슐로부터 전송된 영상신호를 수신하고 이를 화소 정보와 동기신호로 분리하는 체외 수신부 제어기로 나누어 설계 하였다. 체외 제어기는 조정자의 명령에 따라 5비트의 주소 정보와 4비트의 제어 정보를 그림 4와 같이 하나의 스트림으로 구성하여 캡슐로 전송한다.

외부 수신부는 수신된 영상신호를 동기신호와 데이터로 분리하여 영상의 재구성이 용이하도록 한다. 외부 수신부 제어기는 8 비트의 병렬 화소 정보와 영상 재구성을 위한 동기신호인 Hsync, Fsync, 그리고 PCLK를 출력한다. 그림 6에 체외 수신부의 블록도를 보였다.

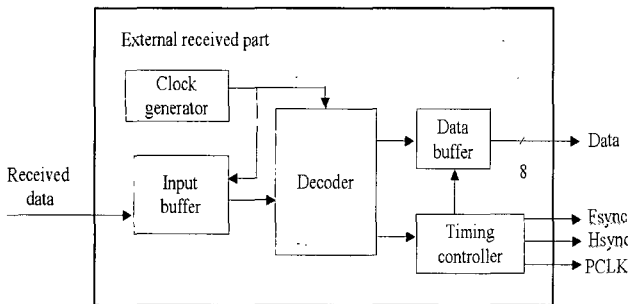


그림 6. 외부 수신부의 구성도  
Fig. 6. Block diagram of the external receiving part

외부 수신부의 구성도와 같이 수신된 데이터는 입력 버퍼를 거쳐 복호기로 전달되며 복호기에서는 수신된 신호를 동기신호와 영상 데이터로 분리하고 분리된 신호들을 타이밍 제어기에 의해 동기신호에 맞추어 출력한다. 이때 모든 출력은 PCLK의 상승 에지에 동기 시켜 출력한다. 그림 7에 체외 수신부의 입출력 신호를 보였다.

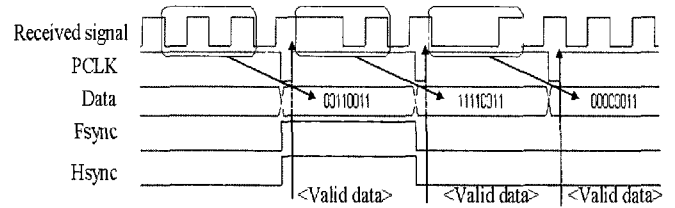


그림 7. 체외 수신부의 입출력 신호  
Fig. 7. The waveform of the decoded signal

화소 정보와 동기신호로 복호된 영상신호를 컴퓨터를 이용하여 칼라 영상으로 재구성 하였다. 이때, 영상의 화소 정보는 홀수 번째 수평 주사선에는 R(red), G(green), R, G, ..., 그리고 짝수 번째 주사선에는 G, B(blue), G, B, ..., 의 형태로 구성되어 있다. 이는 CMOS 이미지 센서의 화소 배열에 의한 것으로 그림 8과 같다.

G1	B1	G2	B2	^
R1	G3	R2	G4	^
G5	B3	G6	B4	^
M	M	M	M	O

그림 8. 화소의 배열 형태  
Fig. 8. The pixel pattern of the CMOS image sensor

그림 8과 같이 하나의 화소에는 하나의 색 정보만을 가지고 있으므로 이를 완전한 칼라영상으로 복원 하기 위해서는 화소 당 두 가지의 색정보를 추가해 주어야 한다. 이를 위하여 본 논문에서는 주변화소의 평균값을 이용하여 화소의 값을 추가하는 보간법을 사용하였다. 예를 들면 R2에서 화소의 값은

$$G_{R2} = \frac{G_2 + G_3 + G_4 + G_6}{4} \quad (2)$$

$$B_{R2} = \frac{B_1 + B_2 + B_3 + B_4}{4} \quad (3)$$

$$R_{R2} = R2 \quad (4)$$

와 같이 얻어진다. 다른 위치의 화소에서도 이와 같은 방법을 사용하여 R, G, B의 값을 추출 하였다.

### 실험 및 고찰

제어기는 Max+II (Altera, USA)와 ISE-WebPACK (Xilinx, USA)을 이용하여 Verilog-HDL로 설계하였다. 무선 캡슐내부 제어기는 XCR3064cp56 (Xilinx, USA)으로 구현 되었으며 체외 제어부는 EPM7064 (Altera), 그리고 체외 수신부는 EPF10K100 (Altera)으로 구현 되었다. 설계된 제어기의 컴퓨터 모의실험은

Max+II와 ModelSim (Mentor, USA)에서 수행 하였다. 모의실험의 결과 설계된 제어기는 선택한 CPLD로 모두 구현 가능하며 설계 사양에 적합하게 동작함을 확인 하였다.

컴퓨터 모의실험을 통해 동작이 검증된 제어기를 주변 회로와 결합하여 무선 내시경 캡슐의 양방향 통신을 위한 제어기로 구현 하였다. 송수신기를 제외한 제어기의 사진을 그림 9에 보였다.

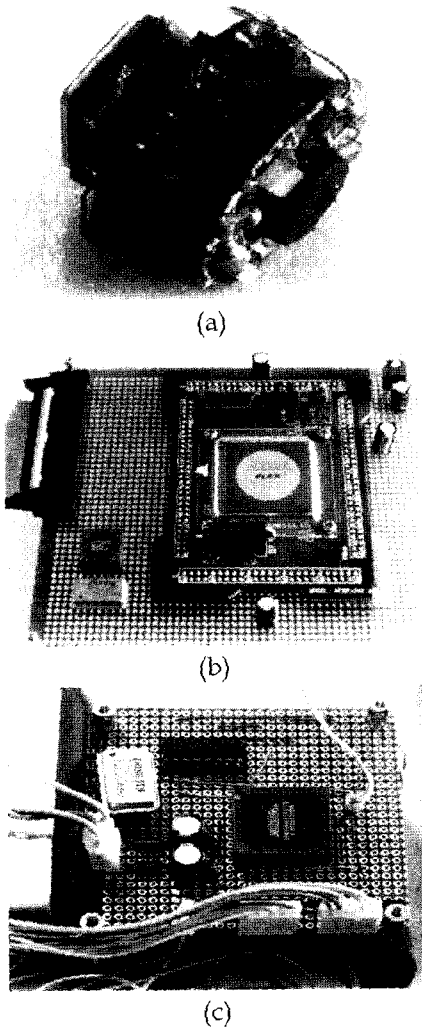


그림 9. 제작된 (a) 캡슐 제어기, (b) 체외 수신부 제어기, 그리고 (c) 체외 제어부 부호기의 사진

Fig. 9. Photograph of the (a) capsule controller, (b) the controller for the external receiver, and (c) external encoder.

캡슐 내부제어기는 그림 9의 (a)와 같이 이미지 센서와 같이 하나의 원형 PCB (printed circuit board)의 양면에 각각 부착하고 이미지 센서가 위치하는 면에는 렌즈와 LED를 그리고 제어기가 위치하는 면에는 크리스탈 오실레이터를 부착하여 직경 11mm 길이 7mm의 모듈로 제작 하였다. 제작된 제어기의 특성은 표 1과 같다.

표 1. 캡슐 내부 제어기의 규격

Table 1. The specifications of capsule controller

Feature	value
Device	XCR3064
Voltage	3.3 V
Current	9 mA (Receiver and CPLD) 20 mA (Whole module of capsule)
Frequency	4 MHz
Package (size)	CP (6 mm×6 mm×1.5 mm)
Used gates	1,450
Used I/O	20

캡슐 내부제어기는 표 1과 같이 XCR 3064로 구현하였으며 동작 전류는 수신기와 CPLD만을 동작 시켰을 경우 9 mA에 불과하였다. 모듈의 이미지 센서는 CIF (common intermediate format)급인 PF710DC (PixelPlus, Korea)를 사용하였으며 조명용 LED는 백색의 NSCW455 (NICHIA, JAPAN)을 사용하였다. 제어 모듈과 송·수신기에 전원을 공급하는 전원 전지의 경우 160mAh의 용량을 가지는 CR 1/3 (SANYO, JAPAN)를 사용하였다. 이 전지는 원통형의 전지로 원통의 지름이 11mm이고 높이가 10mm로 캡슐 전체의 크기는 전원 전지의 크기이해 직경 12mm 높이 32mm이며 전원 전지 용량이 160mAh이므로 동작 예상 시간은 8시간이었다. 체외부의 제어기와 수신부 제어기의 특성은 표 2와 3에 각각 보였다.

표 2. 체외 제어부 제어기의 규격

Table 2. Specification of the controller for the external controller

Feature	value
Device	EPM7064
Voltage	5 V
Frequency	1 MHz
Package	44pin-PLCC
Used gates	250
Used I/O	8

표 3. 체외 수신용 제어기의 규격

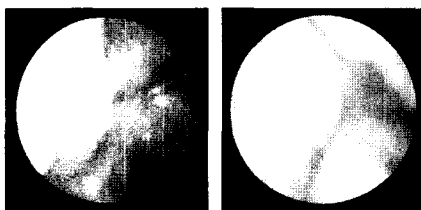
Table 3. Specification of the controller for the external receiver

Feature	value
Device	EPF10K100
Voltage	5 V
Frequency	100 MHz
Package	240pin-RQFP
Used gates	5,200
Used I/O	13

체의 수신부 제어기의 경우에는 많은 수의 게이트를 필요로 함으로 그림 9의 (b)에서 처럼 CPLD 대신 FPGA (field programmable gate array)를 사용하여 구현 하였다. 체외 송신부의 제어기는 CPLD를 이용하여 그림 9의 (c)와 같이 제작하였으며 스위치와 표시용 LED를 연결하였다.

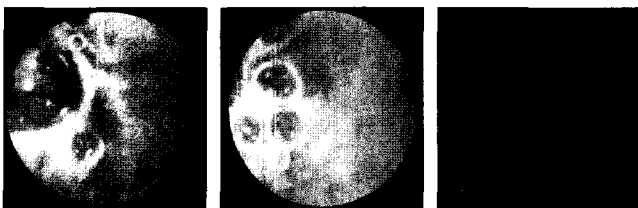
이와 같이 제작된 제어기를 이용하여 양방향 캡슐형 무선 내시경을 구현 하였다. 구현한 캡슐형 내시경에서 영상 전송을 위한 캡슐내부 송신기는 경북대학교의 장 등[8]이 설계 및 제작한 1.2GHz의 FSK (frequency shift keying)송신기를 사용하였다. 송신기는 2V전원으로 동작되며 송신출력은 0dBm이었다. 체외의 영상 수신용 수신기는 1.2GHz의 최소수신전력인 -77.3dBm인 상용수신기를 사용하였다. 체외에서 체내로의 제어신호 전송에는 433.92MHz의 OOK (on off keying)방식의 AM-TXHP-433 (ABACOM, CANADA)를 사용하였으며 이때 송신 출력은 10dBm이었으며 캡슐 내부 수신기는 RF007(MICREL, USA)을 이용하여 최소수신감도가 -60dBm인 수신기를 제작하여 사용하였다. 제작된 양방향 내시경 캡슐은 직경12mm에 길이 32mm로 렌즈와 LED가 위치한 부분에 투명도를 설치한 형태이다.

동물실험은 연세대학교 중대형동물실험실에서 수행하였으며 실험 대상동물은 생후 3개월의 돼지로 무게는30 킬로그램이었다. 실험은 마취상태의 돼지에 캡슐을 삽입하여 이루어 졌다. 캡슐의 삽입은 식도와 대장은 구강을 통하여 그리고 대장은 항문을 통하여 개복하지 않고 삽입하였다. 동물 실험에서 얻어진 영상은 그림 10과 같다.



(a)

(b)



(c)

(d)

(e)

그림 10. 동물 실험에서 양방향 통신을 이용한 제어를 통해 조명용 LED를 켜진 상태에서 수집된 (a)~(b) 식도, (c)~(d) 위장 그리고 (d)조명을 끈 상태에서 얻어진 영상

Fig. 10. Obtained images when the illumination LED turned on (a)~(b) in the esophagus, (c)~(d) in the stomach, and (d) turned off in in-vivo animal experiments

대상 실험 동물의 장내부에 캡슐형 내시경을 삽입한 후 체외의 제어기에서 무선으로 명령을 전달하여 모듈을 켜도록 명령하여 LED와 송신기 그리고 이미지센서가 모두 작동하는 상태에서 수신된 식도영상은 그림 10의 (a), (b)이며 위장의 영상은 그림 10의 (c), (d)이다. 또한, 실험 대

상동물의 장 내부에서의 캡슐의 제어를 확인 하기위해 송신기와 이미지 센서를 켜 둔채로 LED만을 끈 상태로 얻은 영상은 그림 10의 (e)와 같이 조명이 없어 장내부를 확인할 수 없이 검게보임을 알 수 있다.

동물 실험을 통하여 설계 및 구현된 CPLD 기반의 양방향 통신용 제어기를 이용하여 실험 대상 동물의 장내에서 영상을 획득하고 이와 동시에 캡슐을 제어 할 수 있음을 확인 하였다.

## 결 론

본 논문에서는 양방향 통신 캡슐형 내시경을 위한 제어부와 부/복호기가 포함된 CPLD모듈을 설계 및 제작하였다. 캡슐 제어기는 수신된 제어신호를 해석하고 캡슐내 각 부분의 전원과 이미지 센서의 동작을 제어한다. 체외의 제어기는 캡슐의 제어를 위한 제어신호를 생성하고 캡슐로부터 전송된 영상신호를 복호화 하여 이를 영상으로 재구성한다. 구현된 제어기의 동작을 확인하기위해 동물실험을 수행하였다. 실험 대상 동물의 식도와 위, 그리고 대장에서 체외 제어기에 의해 캡슐의 제어동작이 이루어 졌으며 제어 동작의 결과로 얻어진 영상을 실시간으로 복원할 수 있었다. 동물실험을 통해 동작이 검증된 양방향 통신용 제어기는 캡슐의 이동, 약물의 투여, 그리고 조직 샘플의 채취와 같은 다양한 제어동작에 적용이 가능하므로 추후 캡슐형 내시경 분야에서 널리 사용될 수 있을 것이다.

## REFERENCES

1. M. Appleyard, Z. Firemen, A. Glukhovskiy, H. J. acob, R. Shreiver, S. Kadirkamanathan, A. Lavy, S. Lewkowicz, E. Scapa, R. Shofti, P. Swain, and A. zaretsky, "A randomized trial comparing wireless capsule endoscopy with push enteroscopy for the detection of small-bowel lesions", *Gastroenterology*, vol. 119, No. 6, pp. 1431-1438, 2000
2. G. Costamagna, S. K. Shah, M. E. Riccioni, F. Foschia, M. Mutignani, V. Perri, A. Vecchioli, M. G. Brizi, A. Picciocchi, and P. Marano, "A prospective trial comparing small bowel radiographs and video capsule endoscopy for suspected small bowel disease", *Gastroenterology*, vol. 123, No. 4, pp. 999-1005, 2002
3. G. Iddan, G. Meron, A. Glukhovskiy, and P. Swain, "Wireless capsule endoscopy", *Nature*, pp. 471, vol. 25, May, 2000
4. R. Mackay, *Bio-medical telemetry: sensing and transmitting biological information from animals and man*, John Wiley & sons, Inc., 2nd ed., New York, 1970
5. Hee-joon Park, Il-Yong Pa가, Jeong-Woo Lee, Byung-Seop Song, Chul-Ho Won, and Jin-Ho Cho, "Design of Miniaturized Telemetry Module for Bi-directional Wireless Endoscopes", *IEICE TRANS. FUNDAMENTALS*, vol.E86-A, pp. 1487-1491, June 2003

6. H. J. Park, H. W. Nam, B. S. Song, J. L. Choi, H. C. Choi, J. C. Park, M. N. Kim, J. T. Lee, and J. H. Cho, "Design of Bi-Directional and Multi-Channel Miniaturized Telemetry Module for Wireless Endoscopy", 2nd IEEE-EMBS special topic conference on micro technologies in medicine & biology, pp. 273-276, 2002
7. 박종철, 남혜원, 박희준, 송병섭, 원철호, 이승하, 최현철, 조진호, "체내 삼입형 초소형 텔레메트리 모듈의 3차원 위치추적 방법", 센서학회지, 제12권, 제 6호, pp. 19-27, 2003
8. 장경만, 문연관, 류원열, 윤영섭, 조진호, 최현철, "초소형 무선 내시경용 FSK 송신기 설계 및 제작", 한국전자파학회논문지, 제 14권, 제 9호, pp.936-943, 2003
9. G. Meron, "The development of the swallowable video capsule (M2A)", *Gastronitest Endosc.*, vol. 52, no. 6, pp. 817-819, Dec. 2000
10. T. Rabenstein, N. Krauss, E. G. Hahn, and P. Konturek, "Wireless capsule endoscopy-beyond the frontiers of flexible gastrointestinal endoscopy", *Medical Science Monitor*, vol. 8, no. 6, pp. RA128-132, June 2002
11. R. Gonzalez and R. Woods, *Digital image processing*, Prentice Hall, New Jersey, 2001
12. 이정현, 이종학, 박희준, 원철호, 조진호, "양방향 무선 통신 캡슐형 내시경을 위한 CPLD 제어기 구현", 제 28회 대한의용생체공학회 춘계학술대회 논문집, 제28권, pp.776-779, 2003