

# 시설보호아동과 일반아동의 정서지능 및 유머감각이 공격행동에 미치는 영향

## Effects of Emotional Intelligence and the Sense of Humor in Institutionalized and At-Home Children on their Aggressive Behavior

석주영 · 안옥희\* · 박인전  
영남대학교 유아교육과 · 가족주거학 전공\*

Suk, Ju Yeung · An, Ok Hee\* · Park, In Jeon  
Dept. of Early Childhood Education, \*Major of Family and Housing Studies, Yeungnam Univ.

### Abstract

This study explored the effects of emotional intelligence and sense of humor in institutionalized and at-home children on their aggressive behavior by using a path model. The participants in this study were 62 institutionalized children and 98 children reared at home, residing in an undisclosed city. The institutionalized children had a lower level of emotional intelligence and sense of humor than children at home. Also, the institutionalized children had a higher level of aggressive behavior than at-home children. Effects of emotional intelligence and sense of humor on the aggressive behavior were significantly different between institutionalized and at-home children.

Key words : institutionalized children, emotional intelligence, humor, aggressive behavior

### I. 서론

초등학교 고학년은 급격한 신체적·생리적 변화가 시작되는 시기로 아동기에서 청소년기로 전이되는 과도기라 할 수 있는데, 이 때 급격한 신체적 변화와 더불어 자아에 대한 기대나 개인과 사회에 대한 다양한 가치관들 사이에서 바람직한 의사결정을 하는데 어려움을 겪을 수 있다. 이러한 발달단계상의 문제뿐만 아니라 열악한 물적·인적 환경으로 인해 여러 가지 위험상황에 노출되어 있는 시설보호아동은 일반아동에 비해 발달상의 문제나 사회 적응과정에서 겪는 어려움이 더 많을 것으로 예상된다. 특히 자아개념 형성기에 부모와 분리되어 시설에 입소한 아동의 경우 자기통제능력의 결핍, 공격행동, 죄책감과 인내심 부족, 대인관계 미숙 등의 문제를 보이기도 한다.

시설보호아동의 입소사유가 주로 부모부재, 경제적 문

제, 부부불화 등으로 나타나, 부모부재에 따른 불안정한 애착발달이 아동의 심리·정서적 문제의 주요 원인으로 간주되고(유안진, 1989) 있고, 부부간 불화나 경제적 문제는 아동에게 감정적인 고통을 유발함으로써 공격적인 행동을 이끌어 내거나 역기능적인 행동을 발달시키는 것으로(권영옥, 이정덕, 1999; 윤정자, 김영희, 1998) 나타났다. 그리고 부모의 이혼이나 별거로 인하여 시설에 수용된 아동은 정서장애와 행동장애 특히 반사회적 행동이 크게 나타나며(Rutter, 1972), 공격성과 분노를 내재한 상태에서 과거의 포기되어진 경험과 정서 및 행동상의 문제가 결부되어 더 강하게 나타날 수 있다(박현숙, 1998)는 사실에 비추어 볼 때, 시설보호아동의 정서적 부적응과 행동상에 문제가 나타날 가능성은 일반아동에 비해 클 수 있을 것으로 짐작된다.

더욱이 시설 입소원인 중 가정불화나 가정해체로 인한 어려움을 겪고 아동이 시설에 입소하거나 성인들로부터 거부와 정서적 박탈을 경험한 경우가 많으므로 성인에 대해 공격적이고 난폭한 태도를 지니는 경우가 적지 않다(신인숙, 1989). 아동에게 애착대상이 없다는 것은 사회적 관계에서 거부적이거나 비수용적인 정신적 표상을 발달시키기

Corresponding author : Park, In Jeon  
Tel : (053) 810-2894 Fax : (053) 812-2880  
E-mail : eqpark@yumail.ac.kr

때문에 사회적 관계에서 상대방에게 거부당하리라는 예측과 함께 공격적이고 적대적 행동 유형을 발달시키는 경향이 있다(Allen, Moore, Kupermine, & Bell, 1998; Bowlby, 1982)는 것이다.

또한 시설에서 생활하고 있는 아동의 경우, 일반 가정에서 생활하고 있는 아동에 비해 자신의 심리적·사회적 욕구를 충족시킬만한 인적·물적 자원과 경험의 부족으로 인해 많은 심리적 좌절을 경험하여 억압된 분노와 공격성 수준이 높을 것으로 예상된다. 이처럼 시설보호아동이 일반아동에 비해 공격적 행동성향이 더 높을 것으로 보는 것은 기존의 많은 관련 선행연구결과에 근거해서이다. 아동의 공격성은 아동 개인의 생득적인 요인과 환경 즉 부모의 훈육방식, 학업적인 성취, 또래관계에서의 부적응 등의 요인과 상호관련을 맺으면서 발달한다(진주희, 1998). 그리고 부모의 양육행동 결함이 공격성에 부정적인 영향을 미치며(Parke & Slaby, 1983), 부적절한 훈육, 배척 등의 부적응 요인과 맞물려 다시 공격행동을 유발하는 악순환 속에서 발달된다(Patterson, DeBarsch, & Ramsey, 1989)는 것이다. 특히 부모와 자녀 사이의 정서적 관계와 연관된다(Abcarian & Palmer, 1974)는 점들을 감안할 때, 부적절한 양육 경험을 가진 시설보호아동의 공격성이 일반아동과 차이가 있을 것으로 예측되며, 일반아동보다 시설보호아동의 공격성이 높다는 선행연구결과(노혜련, 장정순, 박은형, 1997) 또한 이러한 사실을 뒷받침해준다.

가족해체와 같은 부정적 현상이 해를 거듭할수록 늘어남에 따라 부모로부터 버림받은 아동들에 대한 사회적 적응에 대한 관심 역시 높아지고 있다. 시설보호아동의 발달 및 적응과 관련된 선행연구 중 일부를 소개하면, 시설보호아동은 일반아동에 비해 타인의 정서상태를 이해하는 정서조망능력이 낮고(권세은, 이순형, 2002), 대인관계가 어려우며, 타인과 정서적 유대감을 갖기 어려워 정서적 안정감과 사회적 적응성이 낮은 것으로(Ziegler & Dalla, 1972) 나타났다. 더욱이 최근 인간의 성공적인 삶을 예측함에 있어서 정서지능이 매우 중요한 역할을 한다는 사실이 밝혀지면서 아동의 정서지능을 비롯한 비인지적 요소에 대한 관심이 증가하고 있다.

정서지능 중 특히 자신의 감정을 조절할 줄 아는 능력은 인식된 자신의 감정을 적절히 처리하고 변화시킬 수 있는 능력을 말하며, 광폭한 분노, 우울, 성급함을 떨쳐버릴 수 있는 능력으로서 이러한 부정적 정서를 조절하지 못하고 폭발할 경우 어떤 결과가 일어날지 예측할 수 있는 능력(Goleman, 1995)을 가리킨다. 그런데 공격적인 아동은 정서에 이를 붙이는 과정에서 왜곡을 보이는데, 정서를 각성시키는 상황을 슬픔보다는 분노를 일으키는 상

황으로 명명하는 경향이 있고(Garison & Stolberg, 1983, 락금주, 1998, 재인용), 타인과 자신의 감정을 정확하게 지각하지 못해서 자신의 고양된 감정상태를 분노라고 잘못 명명하거나 공포나 부끄러움 등의 감정을 잘 느끼지 못한다(Kendall, 1993). 그리고 남을 잘 이해하지 못하고 타인에 대한 배려를 하지 못하며 감정통제를 잘 하지 못하면 공격성이 높다고 밝힌 연구(한갑순, 1997)와, 타인의 동기를 고려할 수 있는 능력이 적을 뿐 아니라 감정적 역치가 낮아 쉽게 흥분하거나 화를 잘 낸다는 연구(임승렬, 1996) 결과를 통해 볼 때, 정서지능과 공격성간에 관련이 적지 않을 것으로 생각된다.

다시 말해 정서지능이 낮다는 것은 타인감정인식이나 감정조절, 그리고 공감능력이 부족한 것을 의미하며, 이러한 낮은 정서지능은 타인에 대한 높은 공격성과 무관하지 않은 것으로 볼 수 있다. 또한 자신과 타인의 감정을 효과적으로 조절하지 못하면 이기적이고 공격적이며 반사회적 행동상의 문제가 표출될 수 있고, 일반아동보다 비행아동이 정서지능이 낮은 것(곽윤정, 1997)으로 보고되고 있으며, 시설보호아동이 일반아동보다 정서조망 능력 수준이 낮을 (권세은, 2002) 뿐만 아니라 공격성의 하위영역 중 분노표출 공격성을 가장 많이 보이는(유안진, 한유진, 최나야, 2002) 등 정서를 인식하고 표현하며 조절함에 있어서 어려움을 보인다는 사실로 보아 정서지능과 공격성간의 관계가 시설보호아동과 일반아동간에 차이가 있을 것으로 짐작된다.

정서지능이 높은 사람은 심리적으로 안정되고 쾌활하며 사회적으로 걱정이나 두려움에 집착하지 않고 타인을 배려할 줄 알며 정서표현을 적절히 하여 자신과 타인을 편안하게 하고 사람들과 잘 어울리는 특성이 있다(Pollak, Cichetti, & Klorman, 1998). 자신의 정서를 긍정적으로 유쾌해지도록 의도적으로 조정하고(Laura, 1998), 특히 타인의 감정을 이해할 수 있는 능력이 뛰어난 아동은 주어진 환경에 대해 긍정적이고 낙관적인 시각을 가지고 있다(Laura, 1998). 정서지능의 하위영역 중 정서활용능력은 과제를 수행하거나 문제를 해결하기 위해 감정이나 기분을 적극적으로 활용하는 능력을 말하는 것으로, 당면한 문제를 해결하기 위해 자신의 정서를 적절히 이용하여 긍정적 결과를 만들어 내도록 하는 능력이다(박영애, 최영희, 박인진, 신민섭, 김향은, 문유진, 2003). 정서활용능력은 창의적이고 보다 적극적인 대응방식이라 할 수 있으며 전화위복의 기회를 가져올 수 있고 위기를 기회로 활용할 수 있는 계기를 가져올 수 있으며, 끈기와 인내, 융통적 사고, 낙관적 사고, 유머 등이 여기에 포함된다.

이처럼 중요한 사회적 기술의 하나인 유머는 인지적

측면, 성격, 사회·정서적 발달수준 및 행동적인 측면과도 관련을 가지고 있으며(Brodzinsky & Rightmyer, 1980), 적개심, 분노, 공격성을 사회적으로 받아들일 수 있는 방법으로 발산할 수 있도록 하는 효과를 갖는다. 이와 같이 유머는 스트레스 대응 전략으로써의 심리적 기능이 있어 스트레스를 다루는데 도움을 주며(Dixon, 1980), 스트레스와 지각된 부정적 정서 사이의 관계에서 유머가 중요한 중재 효과를 보인다는 연구결과들(Martin, & Lefcourt, 1983; Nezu & Nezu, 1988)로 보아 유머와 공격성 역시 관계가 있을 것으로 여겨진다. 이와 더불어 시설보호청소년이 기쁨에 대한 정서조망 능력에 있어서 일반아동에 비해 크게 낮은 점수를 보였다는 권세은 등(2002)의 연구결과와, 시설보호청소년이 일반청소년에 비해 대인관계에서 원만한 사회생활을 못하고 소외되어 있으며 불행하고 남을 즐겁게 해주려는 점이 부족하다는 선행연구결과(한금주, 1994)를 보더라도 공격성과 유머감각간의 관계 역시 시설보호아동과 일반아동간에 차이가 있을 것으로 예측된다.

유머는 자신의 감정과 사고의 흐름을 자연스럽게 나타내는 감정표현의 수단(Bizi, Keinan, & Benjamin, 1988)으로, 의사소통을 통해 대인관계에 영향을 미치며 스트레스에 의한 충격을 완화시키는 중요한 역할을 하고(황명숙, 1991), 감정의 표출, 주위 환경의 인식에 있어서의 변화를 통하여 스트레스를 보다 효과적으로 대처한다. 개인의 유머감각 정도와 스트레스 상황에서의 수행능력 사이에 정적 관계가 있으며(Bizi et al., 1988), 아동의 공격적인 행동을 수정하기 위해 공격적 행동을 유발하는 정서를 순화시키고 통제하는데 운동과 웃음, 울음이 효과적인 것이라고 밝힌 연구결과(전정미, 1983) 등의 내용으로 미루어 볼 때 정서지능과 유머감각이 공격행동에 영향을 미칠 것으로 보여지며, 이는 취약한 양육환경을 경험하여 정서적·행동상에 어려움을 보일 가능성이 더 많은 시설보호아동과 그렇지 않은 일반아동간에 차이가 있을 것으로 예상된다.

이에 본 연구에서는 정서지능과 유머감각 및 공격행동 특성이 시설거주여부에 따라 각각 어떠한 차이를 보이며, 정서지능과 유머감각이 공격행동에 미치는 영향이 시설거주여부에 따라 어떠한 차이를 보이는지 면밀히 살펴보고자 한다. 구체적인 연구문제는 다음과 같다.

<연구문제 1> 시설보호아동의 정서지능과 유머감각 및 공격행동은 일반아동의 경우와 어떠한 차이를 보이는가?

<연구문제 2> 시설보호아동의 정서지능과 유머감각이 공격행동에 미치는 경로는 일반아동의 경우와 어떠한 차이를 보이는가?

## II. 연구방법

### 1. 연구대상

본 연구는 D시에 거주하는 초등학교 4, 5, 6학년 아동 98명과 D시에 소재한 양육시설에서 생활하고 있는 4, 5, 6학년 아동 62명을 대상으로 설문조사하였다.

연구대상의 일반적 경향을 살펴보면, 일반아동(61.3%)의 비율이 시설보호아동(38.8%) 보다 더 높으며, 시설거주형태별 아동의 학년분포를 보면 일반아동의 경우 6학년(33.7%)과 5학년(33.7%)이 4학년(32.7%)보다 약간 많았고, 시설보호아동의 경우 5학년(35.5%)이 가장 많았으며, 그 다음이 4학년(33.9%), 6학년(30.6%)의 순으로 나타났다. 또한 시설거주형태별 아동의 성별분포를 살펴보면, 일반아동의 경우 남아(52.0%)가 여아(48.0%)보다 약간 더 많았고, 시설보호아동의 경우 남아(67.7%)가 여아(32.3%)보다 훨씬 많은 것으로 나타났다. 그리고 일반아동의 사회계층적 특성을 살펴보면, 부학력은 대졸이상(67.0%)이 전문대졸 이하(33.0%)보다 높게 나타났고, 모학력은 대졸이상(58.2%)이 전문대졸 이하(41.8%)보다 약간 더 높았으며, 부직업은 일반사무직/공무원/회사원(34.9%)이 가장 높게 나타났고, 그 다음이 자영업/판매직(25.9%), 기술직/관리직/전문직(24.1%) 순으로 나타났다.

### 2. 측정도구

#### 1) 아동의 정서지능

아동의 정서지능 척도는 정서지능에 관한 기존의 선행연구들(곽윤정, 1997; 문용린, 1997; 문용린, 곽윤정, 이강주, 1999; Salovey & Sluyter, 1997)을 참고로 박영애 등(2000)이 개발한 척도를 사용하였다. 정서지능 척도는 4개의 하위영역, 즉 '자기정서조절 및 정서활용'(20문항), 정서인식(15문항), '타인정서조절 및 정서표현'(11문항), '감정이입'(8문항)의 총 54문항으로 구성되어 있으며, 각 문항은 3점 척도로서 아동 자신이 평소에 느끼는 여러 가지 감정과 행동을 나타내는 문항내용에 대해 일치하는 정도에 따라 '그렇다'(3점), '가끔 그렇다'(2점), '그렇지 않다'(1점) 중의 하나를 선택하도록 하고, 점수가 높을수록 정서지능이 높음을 의미한다. 아동의 정서지능 척도의 신뢰도 계수(Cronbach's  $\alpha$ )는 자기정서조절 및 정서활용 .80, 정서인식 .84, 타인정서조절 및 정서표현

.82, 감정이입 .76으로 나타났으며, 정서지능 전체는 .93으로 나타났다.

## 2) 아동의 유머감각

아동의 유머감각 척도는 Svebak(1974)이 제작·사용한 SHQ(Svebak's Humor Questionnaire)와, Lefcourt와 Martin(1986)이 제작·사용한 유머에 대한 대처척도(Coping Humor Scale)를 번안한 뒤 우리나라 실정에 맞게 수정·보완하여 타당도 및 신뢰도 검증을 거친 뒤 사용한 황명숙(1991) 척도 중에서 일부 문항 내용의 표현을 수정하여 사용하였다. 유머감각 척도는 4가지의 하위영역으로 구성되어 있는데, 메타메시지 감수성(Metamessage Sensitivity), 유머에 대한 선호도(Liking of Humor), 정서의 표현성(Emotional Expressiveness), 유머의 대처능력(Coping Humor Scale)이다.

유머감각은 각 영역별로 7문항씩 총 28문항으로 구성되어 있으며, 각 문항은 5점 Likert식 척도로 '매우 그렇다'에 5점, '그렇다'에 4점, '보통이다'에 3점, '그렇지 않은 편이다'에 2점, '전혀 그렇지 않다'에 1점을 부과하며 점수가 높을수록 유머감각이 많음을 의미한다. 아동의 유머감각에 대한 신뢰도 계수(Cronbach's  $\alpha$ )는 메타메시지 감수성 .66, 유머에 대한 선호도 .73, 정서의 표현성 .62, 유머의 대처능력 .62로 나타났으며, 유머감각 전체는 .84로 나타났다.

## 3) 아동의 공격행동

아동의 공격행동 척도는 황정규(1964)의 욕구진단검사 중에서 공격성을 측정하는 24개 문항과 Lesser(1959)의 ANS(Aggression Nomination Scale Items) 17개 문항, Forsyth(1987)의 공격유형을 측정하는 23개 문항을 번안한 뒤 이를 참고로 우리나라 초등학교 6학년 수준에 맞게 제작·사용한 박창한(1992)의 척도 중 일부 문항 내용의 표현을 수정·보완하여 사용하였다. 공격행동 척도는 5가지의 하위영역으로 구성되어 있는데, 도발적 물리형 공격(Provocative Physical Aggression), 폭발형 공격(Explosive Aggression), 잠재적 물리형 공격(Latent Physical Aggression), 언어적 공격(Verbal Aggression), 우회적 공격(Indirect Aggression)이다.

공격행동은 각 영역별로 5문항씩 총 25문항으로 구성되어 있으며, 각 문항은 5점 Likert식 척도로 '매우 그렇다'에 5점, '그렇다'에 4점, '보통이다'에 3점, '그렇지 않은 편이다'에 2점, '전혀 그렇지 않다'에 1점을 부과하며 점수가 높을수록 공격행동을 많이 함을 의미한다. 아동의

공격행동에 대한 신뢰도 계수(Cronbach's  $\alpha$ )는 도발적 물리형 공격 .72, 폭발형 공격 .53, 잠재적 물리형 공격 .68, 언어적 공격 .67, 우회적 공격 .58로 나타났으며, 공격행동 전체는 .72로 나타났다.

## 3. 연구절차 및 자료분석

본 연구 수행을 위한 자료수집은 예비조사(2002년 9월 초)와 본조사 두 차례에 걸쳐 이루어졌으며, 본 조사는 2002년 9월 23일부터 10월 18일까지 실시되었다. 일반아동의 경우 D시 S구에 소재한 초등학교 1곳을 선정하여 4, 5, 6학년 아동에게 120부를 배부하여 113부가 회수되었으나 그 중 응답이 불성실한 것을 제외한 98부를 최종적으로 자료의 분석에 사용하였다. 시설보호아동의 경우 D시 D구와 S구에 위치한 아동양육시설 5곳을 선정하여 4, 5, 6학년 아동 80명에게 배부하여 모두 회수하였으나 그 중 설문 내용에 대한 이해가 부족하거나 응답이 불성실한 것을 제외한 62부를 최종 분석에 사용하였다.

수정된 자료를 분석하기 위해 SPSSWIN 10.0 program과 LISREL 8.30 program을 이용하여 신뢰도 분석, 빈도와 백분율, t-검증, 경로분석 등으로 통계 처리하였다.

## III. 결 과

### 1. 시설보호아동과 일반아동의 정서지능과 유머감각, 공격행동의 차이

시설보호아동과 일반아동의 정서지능과 유머감각 및 공격행동이 각각 어떠한 차이를 보이는지 살펴본 결과는 <표 1>과 같다.

정서지능의 경우, 감정이입능력을 제외한 자기정서 조절 및 정서활용능력, 정서인식능력, 타인정서조절 및 정서표현능력과 정서지능 전체가  $p < .001$  수준에서 통계적으로 유의한 차이를 보였다. 즉 시설보호아동이 일반아동에 비해 자기 정서를 조절하고 정서를 활용하는 능력, 정서인식능력, 타인정서조절 및 정서표현능력이 떨어질 뿐만 아니라 정서지능 전체도 더 낮음을 알 수 있다.

유머감각의 경우, 유머의 대처능력을 제외한 메타메시지 감수성, 유머에 대한 선호도, 정서의 표현성과 유머감각 전체가  $p < .001$  수준에서 통계적으로 유의한 차이를

표 1 시설보호아동과 일반아동의 정서지능과 유머감각 및 공격행동의 차이

변인	집단	M(SD)	t
정서지능	자기정서조절 및 정서활용	시설보호아동 1.96( .30) 일반아동 2.26( .27)	-6.669***
	정서인식	시설보호아동 2.23( .42) 일반아동 2.57( .27)	-5.642***
	타인 정서조절 및 정서표현	시설보호아동 2.08( .41) 일반아동 2.46( .32)	-6.197***
	감정이입	시설보호아동 2.07( .39) 일반아동 2.19( .37)	-1.956
	정서지능 전체	시설보호아동 2.08( .28) 일반아동 2.38( .20)	-7.477***
	유머감각	메타메시지 감수성	시설보호아동 2.78( .55) 일반아동 3.25( .57)
유머에 대한 선호도		시설보호아동 2.78( .63) 일반아동 3.20( .63)	-4.170***
정서의 표현성		시설보호아동 2.88( .57) 일반아동 3.32( .55)	-4.855***
유머의 대처능력		시설보호아동 3.60( .57) 일반아동 3.72( .58)	-1.275
유머감각 전체		시설보호아동 3.01( .38) 일반아동 3.37( .43)	-5.456***
공격행동		도발적 물리형	시설보호아동 2.90( .79) 일반아동 3.11( .64)
	폭발형	시설보호아동 2.66( .79) 일반아동 2.30( .50)	3.214**
	잠재적 물리형	시설보호아동 2.28( .69) 일반아동 2.04( .54)	2.327*
	언어적	시설보호아동 2.37( .73) 일반아동 2.22( .58)	1.442
	우회적	시설보호아동 2.43( .87) 일반아동 2.02( .48)	3.440**
	공격성 전체	시설보호아동 2.53( .59) 일반아동 2.34( .34)	2.321*

\*\*p<.01 \*\*\*p<.001

보였다. 시설보호아동이 일반아동에 비해 메타메시지감수성, 유머에 대한 선호도, 정서의 표현성이 낮게 나타났을 뿐 아니라 유머감각 전체 점수도 낮게 나타나 시설보호아동이 일반아동에 비해 유머를 인지하는 능력, 유머를 즐기는 정도, 유머와 관련된 정서를 자유롭게 표현하는 성향이 적을 뿐만 아니라 전반적으로 유머감각도 부족함을 알 수 있다.

공격행동유형의 경우 도발적 물리형 공격과 언어적 공격을 제외한 폭발형 공격(p<.01), 잠재적 물리형 공격(p<.05), 우회적 공격(p<.01)과 공격행동 전체(p<.05)에서 통계적으로 유의한 차이를 보여 시설보호아동이 일반아동에 비해 폭발형 공격행동과 잠재적 물리형 공격행동, 우회

적 공격행동을 더 많이 보이며 전반적으로 공격행동을 더 많이 나타냄을 알 수 있다. 즉 시설보호아동이 일반아동에 비해 타인에게 명백한 이유없이 폭발적인 방법으로 공격적으로 반응하는 경향이 많고, 이유없이 타인을 공격하거나 해를 입히기 위해 공격적으로 반응하는 경향도 많으며, 간접적으로 타인에게 해를 입히기 위해 공격하는 경향도 많음을 알 수 있다.

2. 시설보호아동과 일반아동의 정서지능 및 유머감각이 공격행동에 미치는 경로

시설보호아동과 일반아동의 정서지능과 유머감각이 아동의 공격행동에 미치는 영향이 어떠한 경로를 거치는지 알아보기 위해 세운 가설적 모형이 주어진 경험자료와 잘 맞는지를 분석하였다. 적합도 지수 중에서 주로 사용되는 Chi-square(x2), 합치도 지수(Goodness of Fit Index : GFI), 비표준부합치(Non-Normed Fit Index : NNFI), 표준부합치(Normed Fit Index : NFI), 원소간 평균차이(Root Mean Square Residual : RMSR)를 이용하여 모형을 검증하였다. 가설모형의 전반적인 적합도 지수를 제시한 결과는 <표 2>와 같다.

표 2 가설모형의 전반적 적합도 지수

	x2	df	GFI	NFI	NNFI	RMSR	
시설보호아동	가설모형	484.89	16	.68	.52	-1.47	.16
	연구모형	537.48	53	.67	.47	.23	.18
일반아동	가설모형	297.55	16	.81	.56	-1.29	.12
	연구모형	337.53	51	.80	.50	.27	.13

가설모형의 적합도를 검증한 결과, 시설보호아동과 일반아동 모두 고정지수값(t값)이 통계적으로 유의하지 않은 경로를 0으로 고정시켜 보다 간명한 모형을 최종모형을 선정하였다. 변인들간의 영향은 t값으로 가설된 경로들의 통계적인 유의성에 대한 결정을 하게 되며, 본 연구에서 사용된 가설적 모형의 경로계수는 상대적 비교가 가능한 표준화된 계수를 사용하였다. 그리고 본 연구에서는 정서지능을 다른 변수의 변화에 원인이나 동기의 역할을 하는 변수인 외생변인으로, 유머감각과 공격행동을 다른 변수에 영향을 받는 변수로 모형을 통하여 설명하려는 변수인 내생변인으로 설정하였다. 먼저 시설보호아동의 경로모형은 [그림 1] 과 같다.

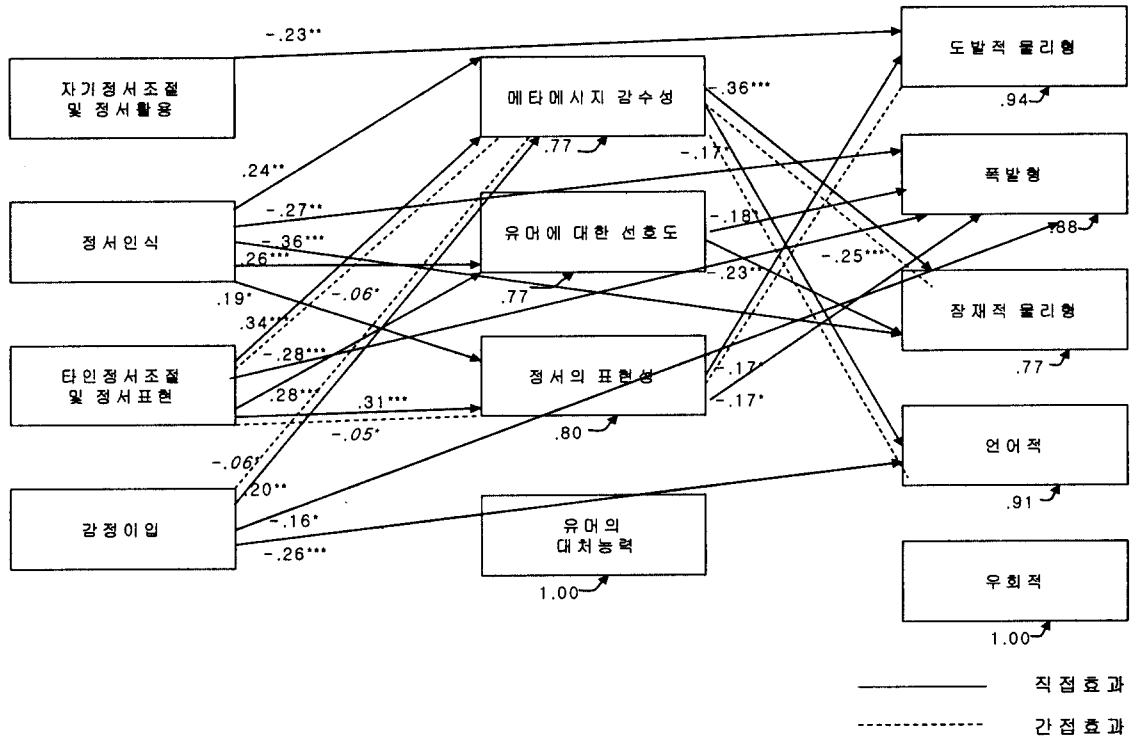


그림 1 시설보호아동의 연구모형 경로도

먼저 외생변인이 시설보호아동의 공격행동에 미치는 직접적인 영향을 살펴보면, 자기정서조절 및 정서활용능력( $v=-.23$ )이 도발적 물리형 공격행동에 미치는 경로, 정서인식능력( $v=-.27$ )과 타인정서조절 및 정서표현능력( $v=-.28$ ), 감정이입능력( $v=-.16$ )이 폭발형 공격행동에 미치는 경로, 감정이입능력( $v=-.26$ )이 언어적 공격행동에 미치는 경로가 유의하게 나타났다.

또한 외생변인이 시설보호아동의 유머감각에 미치는 직접적인 영향을 살펴보면, 정서인식능력( $v=.24$ ), 타인정서조절 및 정서표현능력( $v=.34$ ), 감정이입능력( $v=.20$ )이 메타메시지감수성에 미치는 경로, 정서인식능력( $v=.26$ )과 타인정서조절 및 정서표현능력( $v=.28$ )이 유머에 대한 선호도에 미치는 경로, 정서인식능력( $v=.19$ )과 타인정서조절 및 정서표현능력( $v=.31$ )이 정서의 표현성에 미치는 경로가 유의하게 나타났다.

내생변인간의 관계를 살펴보면, 시설보호아동의 유머감각 중에서 정서의 표현성( $\beta=-.17$ )이 도발적 물리형 공격행동에 미치는 경로, 유머에 대한 선호도( $\beta=-.18$ )와 정서의 표현성( $\beta=-.17$ )이 폭발형 공격행동에 미치는 경로, 메타메시지감수성( $\beta=-.36$ )과 유머에 대한 선호도( $\beta=-.23$ )가 잠재적 물리형 공격행동에 미치는 경로, 메타메시지감수성( $\beta=-.17$ )이 언어적 공격행동에 미치는 경로가 유의하게 나타났다.

외생변인이 시설보호아동의 공격행동에 미치는 간접적인 영향을 살펴보면, 타인정서조절 및 정서표현능력( $v=-.05$ )이 정서의 표현성을 거쳐 도발적 물리형 공격행동에 간접적인 영향을 미쳤고, 감정이입능력( $v=-.06$ )이 메타메시지감수성을 거쳐 잠재적 물리형 공격행동에 간접적인 영향을 미쳤으며, 감정이입능력( $v=-.06$ )이 메타메시지감수성을 거쳐 언어적 공격행동에 간접적인 영향을 미쳤다.

각 내생변인의 설명되지 않은 변량은  $PSI(\Psi)$  지수로 나타내며, 이 지수가 클수록 그 변인을 설명하는 중요한 다른 설명변인이 누락되어 있음을 의미한다. 이는 반대로 내생변인의 설명력으로 해석되는데 [그림 1]에서 살펴보면, 메타메시지감수성의 23%( $\Psi=.77$ )가 3개의 외생변인에 의해, 유머에 대한 선호도의 23%( $\Psi=.77$ )가 2개의 외생변인에 의해, 정서의 표현성의 20%( $\Psi=.80$ )가 2개의 외생변인에 의해 설명된다. 도발적 물리형 공격행동의 6%( $\Psi=.94$ )가 1개의 외생변인과 1개의 내생변인에 의해, 폭발형 공격행동의 12%( $\Psi=.88$ )가 3개의 외생변인과 2개의 내생변인에 의해 설명되며 잠재적 물리형 공격행동의 23%( $\Psi=.77$ )가 1개의 외생변인과 2개의 내생변인에 의해, 언어적 공격행동의 9%( $\Psi=.91$ )가 1개의 외생변인과 1개의 내생변인에 의해 설명됨을 의미한다.

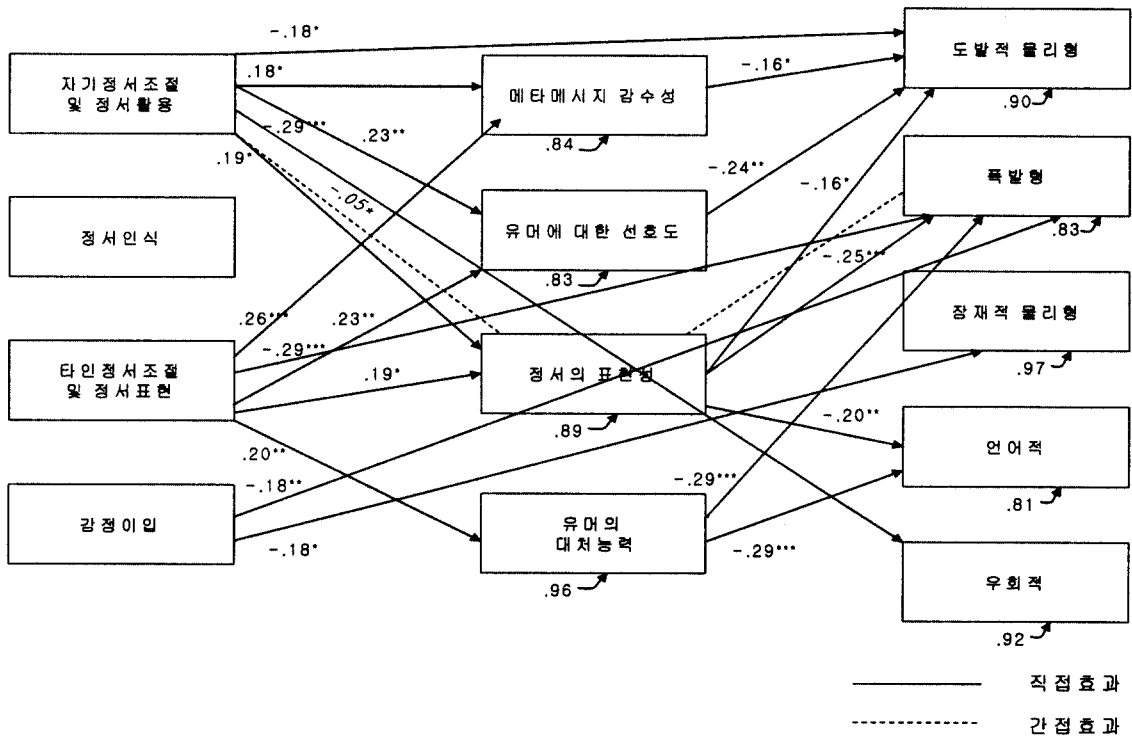


그림 2 일반아동의 연구모형 경로도

일반아동의 경로모형은 [그림 2] 와 같다.

먼저 외생변인이 일반아동의 공격행동에 미치는 직접적인 영향을 살펴보면, 자기정서조절 및 정서활용능력( $v = -.18$ )이 도발적 물리형 공격행동에 미치는 경로, 타인정서조절 및 정서표현능력( $v = -.29$ )과 감정이입능력( $v = -.18$ )이 폭발형 공격행동에 미치는 경로, 감정이입능력( $v = -.18$ )이 잠재적 물리형 공격행동에 미치는 경로, 자기정서조절 및 정서활용능력( $v = -.29$ )이 우회적 공격행동에 미치는 경로가 유의하게 나타났다.

또한 외생변인이 일반아동의 유머감각에 미치는 직접적인 영향을 살펴보면, 자기정서조절 및 정서활용능력( $v = .18$ )과 타인정서조절 및 정서표현능력( $v = .26$ )이 메타메시지 감수성에 미치는 경로, 자기정서조절 및 정서활용능력( $v = .23$ ), 타인정서조절 및 정서표현능력( $v = .23$ )이 유머에 대한 선호도에 미치는 경로, 자기정서조절 및 정서활용능력( $v = .19$ )과 타인정서조절 및 정서표현능력( $v = .19$ )이 정서의 표현성에 미치는 경로, 타인정서조절 및 정서표현능력( $v = .20$ )이 유머의 대처능력에 미치는 경로가 유의하게 나타났다.

내생변수간의 관계를 살펴보면, 일반아동의 유머감각 중에서 메타메시지감수성( $\beta = -.16$ ), 유머에 대한 선호도( $\beta =$

$-.24$ ), 정서의 표현성( $\beta = -.16$ )이 도발적 물리형 공격행동에 미치는 경로, 정서의 표현성( $\beta = -.25$ )과 유머의 대처능력( $\beta = -.29$ )이 폭발형 공격행동에 미치는 경로, 정서의 표현성( $\beta = -.20$ )과 유머의 대처능력( $\beta = -.29$ )이 언어적 공격행동에 미치는 경로가 유의하게 나타났다.

외생변인이 일반아동의 공격행동에 미치는 간접적인 영향을 살펴보면, 자기정서조절 및 정서활용능력( $v = -.05$ )이 정서의 표현성을 거쳐 폭발형 공격행동에 간접적으로 영향을 미치는 것으로 나타났다.

일반아동의 각 내생변인의 설명되지 않은 변량을 의미하는 PSI( $\Psi$ ) 지수를 살펴보면, 메타메시지감수성의 16%( $\Psi = .84$ )가 2개의 외생변인에 의해, 유머에 대한 선호도의 17%( $\Psi = .83$ )가 2개의 외생변인에 의해, 정서의 표현성의 11%( $\Psi = .89$ )가 2개의 외생변인에 의해 설명되며, 유머의 대처능력의 4%( $\Psi = .96$ )가 1개의 외생변인에 의해 설명된다. 도발적 물리형 공격행동의 10%( $\Psi = .90$ )가 1개의 외생변인과 3개의 내생변인에 의해, 폭발형 공격행동의 17%( $\Psi = .83$ )가 2개의 외생변인과 2개의 내생변인에 의해 설명되며, 잠재적 물리형 공격행동의 3%( $\Psi = .97$ )가 1개의 외생변인에 의해, 언어적 공격행동의 19%( $\Psi = .81$ )가 2개의 내생변인에 의해 설명되고 우회적 공격행동의 8%( $\Psi =$

표 3 시설보호아동에 대한 연구모형의 직접효과, 간접효과, 총효과

( ) t값

	영향을 주는 변인	직접효과	간접효과	총효과	영향을 받는 변인	
정서 지능	정서인식 타인정서조절 및 정서표현 감정이입	.24( 3.18**) .34( 3.96***) .16( 2.24*)		.24( 3.18**) .34( 3.96***) .16( 2.24*)	메타메시지감수성	유머 감각
	정서인식 타인정서조절 및 정서표현	.26( 3.37***) .28( 3.70***)		.26( 3.37***) .28( 3.70***)	유머에 대한 선호도	
	정서인식 타인정서조절 및 정서표현	.19( 2.46*) .31( 4.04***)		.19( 2.46*) .31( 4.04***)	정서의 표현성	
유머 감각	정서의 표현성	-.17(-2.35*)		-.17(-2.35*)	도발적 물리형	공격 행동
	유머에 대한 선호도 정서의 표현성	-.18(-2.32*) -.17(-2.25*)		-.18(-2.32*) -.17(-2.25*)	폭발형	
	메타메시지감수성 유머에 대한 선호도	-.36(-5.04***) -.23(-3.18**)		-.36(-5.04***) -.23(-3.18**)	잠재적 물리형	
	메타메시지감수성	-.17(-2.42*)		-.17(-2.42*)	언어적	
정서 지능	자기정서조절 및 정서활용 타인정서조절 및 정서표현	-.23(-3.18**)		-.23(-3.18**) -.05(-2.03*)	도발적 물리형	공격 행동
	정서인식 타인정서조절 및 정서표현 감정이입	-.27(-3.13**) -.28(-2.86**) -.20(-2.55**)		-.27(-3.13**) -.28(-2.86**) -.20(-2.55**)	폭발형	
	정서인식 감정이입	-.36(-4.74***)	-.06(-2.05*)	-.36(-4.74***) -.06(-2.05*)	잠재적 물리형	
	타인정서조절 및 정서표현 감정이입	-.26(-3.86***)	-.06(-2.06*)	-.06(-2.06*) -.26(-3.86***)	언어적	

\*p< .05 \*\*p< .01 \*\*\*p< .001

.92)가 1개의 외생변인에 의해 설명됨을 의미한다.

시설보호아동에 대한 전체 모형의 총효과(TE), 직접효과(DE), 간접효과(IE)를 제시한 결과는 <표 3>과 같다.

시설보호아동의 외생변인인 정서지능 중에서 정서인식능력(DE= .24, t=3.18), 타인정서조절 및 정서표현능력(DE= .34, t=3.96), 감정이입능력(DE= .16, t=2.24)이 메타메시지감수성에 직접적인 영향을 미쳤고, 정서인식능력(DE= .26, t=3.37)과 타인정서조절 및 정서표현능력(DE= .28, t=3.70)이 유머에 대한 선호도에 직접적인 영향을 미쳤으며, 정서인식능력(DE= .19, t=2.46)과 타인정서조절 및 정서표현능력(DE= .31, t=4.04)이 정서의 표현성에 직접적인 영향을 미치는 것으로 나타났다.

시설보호아동의 내생변인인 유머감각 중에서 정서의 표현성(DE=-.17, t=-2.35)이 도발적 물리형 공격행동에, 유머에 대한 선호도(DE=-.18, t=-2.32)와 정서의 표현성(DE=-.17, t=-2.25)이 폭발형 공격행동에, 메타메시지감수성(DE=-.36, t=-5.04)과 유머에 대한 선호도(DE=-.23, t=-3.18)가 잠재적 물리형 공격행동에, 메타메시지감수성

(DE=-.17, t=-2.42)이 언어적 공격행동에 직접적인 영향을 미쳤다.

시설보호아동의 외생변인인 정서지능 중에서 자기정서조절 및 정서활용능력(DE=-.23, t=-3.18)은 도발적 물리형 공격행동에 직접적인 영향을 미쳤고, 타인정서조절 및 정서표현능력(IE=-.05, t=-2.03)은 도발적 물리형 공격행동에 간접적인 영향을 미쳤다. 정서인식능력(DE=-.27, t=-3.13)과 타인정서조절 및 정서표현능력(DE=-.28, t=-2.86), 감정이입능력(DE=-.20, t=-2.55)이 폭발형 공격행동에 직접적인 영향을 미침을 알 수 있다. 그리고 잠재적 물리형 공격행동에 정서인식능력(DE=-.36, t=-4.74)은 직접적인 영향, 감정이입능력(IE=-.06, t=-2.05)은 간접적인 영향을 미쳤다. 마지막으로 타인정서조절 및 정서표현능력(IE=-.06, t=-2.06)은 언어적 공격행동에 간접적인 영향을 미쳤고, 감정이입능력(DE=-.26, t=-3.86)은 언어적 공격행동에 직접적인 영향을 미치는 것으로 나타났다.

일반아동에 대한 전체모형의 총효과(TE), 직접효과(DE), 간접효과(IE)를 제시한 결과는 <표 4>와 같다.



표 4 일반아동에 대한 연구모형의 직접효과, 간접효과, 총효과

( ) t값

	영향을 주는 변인	직접효과	간접효과	총효과	영향을 받는 변인		
정서 지능	자기정서조절 및 정서활용	.18(2.29*)		.18(2.29*)	메타메시지감수성	유머 감각	
	타인정서조절 및 정서표현	.26(3.34**)		.26(3.34**)			
	자기정서조절 및 정서활용	.23(2.99**)		.23(2.99**)			유머에 대한 선호도
	타인정서조절 및 정서표현	.23(2.99**)		.23(2.99**)			
자기정서조절 및 정서활용	.19(2.40*)		.19(2.40*)	정서의 표현성			
타인정서조절 및 정서표현	.19(2.29*)		.19(2.29*)				
	타인정서조절 및 정서표현	.20(2.88**)		.20(2.88*)	유머의 대처능력		
유머 감각	메타메시지 감수성	-.16(-2.14*)		-.16(-2.14*)	도발적 물리형	공격 행동	
	유머에 대한 선호도	-.24(-3.21**)		-.24(-3.21**)			
	정서의 표현성	-.16(-2.14*)		-.16(-2.14*)			
	정서의 표현성	-.25(-3.67***)		-.25(-3.67***)	폭발형		
	유머의 대처능력	-.21(-3.10**)		-.21(-3.10**)			
	정서의 표현성	-.20(-2.95**)		-.20(-2.95**)	언어적		
	유머의 대처능력	-.29(-4.41***)		-.29(-4.41***)			
정서 지능	자기정서조절 및 정서활용	-.18(-2.19*)		-.18(-2.19*)	도발적 물리형	공격 행동	
	자기정서조절 및 정서활용		-.05(-2.01*)	-.05(-2.01*)			
	타인정서조절 및 정서표현	-.29(-3.97***)		-.29(-3.97***)			
	감정이입	-.18(-2.60**)		-.18(-2.60**)			
	감정이입	-.18(-2.53*)		-.18(-2.53*)			
	정서인식	-.19(-2.83**)		-.19(-2.83**)	언어적		
	자기정서조절 및 정서활용	-.29(-4.17***)		-.29(-4.17***)			
					우회적		

일반아동의 외생변인인 정서지능 중에서 자기정서조절 및 정서활용능력(DE= .18, t=2.29)과 타인정서조절 및 정서표현능력(DE= .26, t=3.34)이 메타메시지감수성에, 자기정서조절 및 정서활용능력(DE= .23, t=2.99)과 타인정서조절 및 정서표현능력(DE= .23, t=2.99)이 유머에 대한 선호도에, 자기정서조절 및 정서활용능력(DE= .19, t=2.40)과 타인정서조절 및 정서표현능력(DE= .19, t=2.29)이 정서의 표현성에, 타인정서조절 및 정서표현능력(DE= .20, t=2.88)이 유머의 대처능력에 직접적인 영향을 미쳤다.

일반아동의 내생변인인 유머감각 중에서 메타메시지감수성(DE=-.16, t=-2.14)과 유머에 대한 선호도(DE=-.24, t=-3.21), 정서의 표현성(DE=-.16, t=-2.14)이 도발적 물리형 공격행동에, 정서의 표현성(DE=-.25, t=-3.67)과 유머의 대처능력(DE=-.21, t=-3.10)이 폭발형 공격행동에, 정서의 표현성(DE=-.20, t=-2.95)과 유머의 대처능력(DE=-.29, t=-4.41)이 언어적 공격행동에 직접적인 영향을 미침을 알 수 있다.

일반아동의 정서지능 중에서 자기정서조절 및 정서활용능력(DE=-.18, t=-2.19)이 도발적 물리형 공격행동에 직접적인 영향을 미쳤고, 타인정서조절 및 정서표현능력

(DE=-.29, t=-3.97)과 감정이입능력(DE=-.18, t=-2.60)이 폭발형 공격행동에 직접적인 영향을 미쳤으며 자기정서조절 및 정서활용능력(IE=-.05, t=-2.01)은 폭발형 공격행동에 간접적인 영향을 미쳤다. 감정이입능력(DE=-.18, t=-2.53)이 잠재적 물리형 공격행동에, 정서인식능력(DE=-.19, t=-2.83)이 언어적 공격행동에, 자기정서조절 및 정서활용능력(DE=-.29, t=-4.17)이 우회적 공격행동에 직접적인 영향을 미치는 것으로 나타났다.

#### IV. 논의 및 결론

본 연구는 시설보호아동과 일반아동의 정서지능과 유머감각 및 공격행동의 특성이 각각 어떠한 차이를 보이는지, 정서지능과 유머감각이 공격행동에 미치는 경로 또한 두 집단간에 어떠한 차이를 보이는지를 통합적으로 살펴보았다. 연구의 주요 결과를 요약하고 논의하면 다음과 같다.

첫째, 시설보호아동이 일반아동에 비해 자기정서를 조절하고 정서를 활용하는 능력, 정서인식 능력, 타인정서

조절 및 정서표현능력이 낮은 것으로 나타났다. 이는 일반청소년이 시설청소년에 비해 정서지능 총점을 비롯하여 정서인식능력, 정서표현, 정서조절 영역에서 유의하게 더 높게 나타난 오세순(1999)의 연구결과와 시설보호아동이 자신의 정서에 대해 관심이 적다는 Terwogt 등(1990)의 주장과 유사하다. 그리고 이러한 결과는 초기 부모와의 영구적 분리가 아동의 사회·정서발달에 부정적인 영향을 미친다는 Rutter(1995)의 주장과 맥을 같이 하며, 정서지능은 부모의 양육행동에 의해 많은 영향을 받는다는 Camas 등(1990)의 주장을 토대로 볼 때 부정적인 양육경험을 가진 시설보호아동의 정서지능이 낮게 나온 것은 당연한 결과로 사료된다. 초등학교 시기의 아동은 상당부분 부모에게 의존하는 시기이므로 일상생활에서 부모의 영향을 가장 많이 받는데(Pollak et al., 1998), 부모를 긍정적으로 지각하는 아동의 정서지능이 그렇지 않은 아동의 정서지능보다 높다고 밝힌 연진영(1987)의 연구결과와도 유사하다고 할 수 있다.

둘째, 시설보호아동이 일반아동에 비해 유머를 인지하는 능력, 유머를 즐기는 정도, 유머와 관련된 정서를 자유롭게 표현하는 성향이 적을 뿐만 아니라 유머감각도 전반적으로 부족한 것으로 나타났다. 이는 시설보호아동의 경우 입소이전부터 불우한 환경에서 성장하였을 가능성이 높고 시설에 수용된 이후에도 통제된 환경속에서 희박한 정서적 유대관계를 맺음으로 인해 일반아동에 비해 기쁨에 대한 정서를 경험할 기회가 상대적으로 적어 다른 정서 영역에 비해 타인의 기쁨에 대한 정서조망에서 크게 낮은 점수를 보인다는 권세은 등(2002)의 연구결과와 부분적으로 일치한다. 또한 시설보호아동이 부정적인 정서적 측면을 가진다는 Terwogt 등(1990)의 주장이 본 연구결과를 부분적으로 지지한다고 볼 수 있다. 대리적 보호에서 제공되는 양육 분위기의 특성, 양육의 질, 양육 안정성의 부족 등이 시설보호아동의 심리사회적 기능에 영향을 미치고 시설보호아동의 문제와 취약성을 악화시킬 수 있다는 주장들(Leathers, 2000; Timberlake et al., 1987) 또한 본 연구결과와 흐름을 같이 한다.

셋째, 시설보호아동이 일반아동에 비해 타인에게 명백한 이유없이 폭발적인 방법으로 공격적으로 반응하는 경향이 많고, 이유없이 타인을 공격하거나 해를 입히기 위해 공격적으로 반응하는 경향도 많으며, 간접적으로 타인에게 해를 입히기 위해 공격하는 성향 역시 더 높은 것으로 나타났다. 본 연구의 이러한 결과는 시설보호아동은 공격성과 분노를 내재한 상태에서 과거의 포기되어진 경험과 결부되어 공격성이 더 강하게 나타날 수 있다는 주장(박현숙, 1998)과, 공격성은 아동 개인의 생득적인 요인과 환경의 상호작용 결과로 학습되며, 부적절한 훈육, 배

척 등의 부적응 요인과 맞물려 다시 공격행동을 유발한다는 Patterson 등(1989)의 연구결과와 일맥상통한다. 그리고 미국의 위탁보호아동이 자율성과 통제감의 저하, 파괴적인 행동을 자주 보인다는 여러 연구결과들(Davis & Ellis-Macleod, 1994; Gries, 1986; Roy, Rutter, & Pickles, 2000), 어릴 때 어머니가 부정적이고 거부적이며 무관심하면 공격적이 된다고 밝힌 연구결과(Olweus, 1980)에 비추어 볼 때 시설보호아동이 일반아동에 비해 이유없이 직·간접적으로 공격하는 경향이 더 많은 것으로 나타난 본 연구결과는 어쩌면 당연한 결과라 여겨진다.

넷째, 정서지능과 유머감각 및 공격행동의 경로가 시설거주여부에 따라 어떠한 차이를 보이는지 살펴본 결과, 본 연구의 가설적 모형에서는 외생변인으로 아동의 정서지능이 사용되었으며, 내생변인으로 유머감각과 공격행동이 사용되었다. 가설적 모형의 적합도 검증 결과 전반적으로 경험적 자료와 부합되었는데, 이는 본 연구자가 설정한 정서지능 및 유머감각과 공격행동간의 가설적 모형이 타당하게 받아들여짐을 의미하며, 이들 변인과 공격행동간의 인과관계 경로를 적절하게 설명해주는 것으로 볼 수 있다.

이 모형의 인과관계 경로를 시설거주여부에 따라 살펴보면, 시설보호아동과 일반아동 모두 도발적 물리형 공격행동에 자기 정서조절 및 정서활용능력이, 폭발형 공격행동에 타인 정서조절 및 정서표현능력과 감정입능력이 영향을 미치는 것으로 나타났다. 다시 말해 자신의 정서를 스스로 조절하고 통제하며 부정적인 정서를 긍정적인 방향으로 바꾸는 능력이 적을수록 타인의 도전에 대해 공격하는 행동을 더 많이 보이고, 다른 사람의 기분에 맞춰주고 적절하게 자신의 정서를 표현할 수 있는 능력과 타인의 감정에 공감하는 능력이 적을수록 명백한 이유없이 폭발적인 방법으로 공격적으로 반응함을 알 수 있다. 이러한 결과는 자신과 타인의 감정을 효과적으로 조절하지 못하면 이기적이고 공격적이며 반사회적 행동상의 문제가 표출될 수 있다고 밝힌 박윤정(1997)의 연구결과, 정서활용이 불만이나 심리적인 고통에 의한 스트레스 지각의 완화에 영향을 미친다는 정현희(2002)의 연구결과를 지지하는 것이다. 그리고 자신의 감정을 조절할 줄 아는 능력은 광폭한 분노, 우울, 성급함을 떨쳐버릴 수 있는 능력이며, 부정적 기본 정서를 조절하지 못해 폭발할 경우 결과를 예측할 수 있는 능력이라는 Goleman(1995)의 주장은 자기 정서조절 및 정서활용능력이 폭발형 공격행동에 영향을 미치는 것으로 밝혀진 본 연구결과와 일맥상통하는 부분이라 할 수 있다.

하지만 시설보호아동과 일반아동이 특히 차이를 보이는 점은 먼저 시설보호아동은 잠재적 물리형 공격행동에

정서인식능력이 직접적인 영향을 미치고 감정이입능력이 메타메시지감수성을 거쳐 잠재적 물리형 공격행동에 영향을 미치는 것으로 나타난 반면, 일반아동의 경우는 감정이입능력이 직접적인 영향을 미치는 것으로 나타났다. 그리하여 시설보호아동은 상대방의 감정에 공감하는 능력이 적을수록 여러 가지 상황에서 유머를 인지하는 능력이 부족하여 이유없이 타인을 공격하는 행동을 더 많이 하는 경향이 있으나 일반아동은 단순히 상대방의 감정에 공감하는 능력이 부족할수록 이유없이 타인을 공격하는 행동을 더 많이 할 수 있다.

본 연구의 이러한 결과는 시설보호아동이 인지발달상의 지체로 타인의 감정을 정확하게 추론하지 못하고, 자신과 타인의 정서를 정확하게 알아차리는 능력 중 특히 자신의 두려움이나 화남에 대한 인지능력이 상대적으로 낮다고 밝힌 선행연구결과(권세은 외, 2002)와 일치한다고 볼 수 있다. 또한 이러한 사실은 자신의 감정을 알아차리는 과정없이 감정대로 행동하면 충동적으로 되어 격정적인 행동을 통해 파괴적인 결과를 초래한다는 주장(Goleman, 1995)을 지지한다. 시설보호아동은 히스테리적 감정 폭발을 나타내기도 하고(양숙미, 1993), 시설보호아동이 정서를 인식하고 표현하는데 어려움을 보여 공격성의 하위 영역 중 분노표출 공격성이 가장 높게 나타난 점(유안진 외, 2002)도 이러한 주장을 뒷받침해준다고 볼 수 있다.

그리고 유머는 사회적으로 받아들일 수 있는 방법으로 적개심이나 분노, 공격성을 발산하는 것이라는 연구결과(Haig, 1986, 황명숙, 1991 재인용)와, 공격적인 아동의 공격성을 감소시키기 위해 감정이입의 발달로 타인의 고통을 느낄 수 있어야 한다는 박덕규(1983)의 연구결과는 유머를 인지하는 능력이 감정이입능력과 잠재적 폭발형 공격행동에 매개역할을 한다는 본 연구의 결과를 부분적으로 지지해준다. 이에 반해 일반아동의 경우 공감능력이 공격이나 반사회적 행동을 감소시킨다는 Einsberg 등(1987)의 주장은 상대방에 대한 공감능력과 이유없는 공격행동간에 부적 상관을 보인 본 연구결과와 맥을 같이 함을 알 수 있다.

또한 시설보호아동은 자신과 타인의 감정을 알아차리는 능력이 부족할수록 언어적인 공격행동을 더 많이 하는데 반해, 일반아동은 감정이입능력이 적을수록 언어적 공격행동을 많이 할 뿐 아니라 다른 사람의 기분을 긍정적인 방향으로 바꾸기 위해 노력하고 자신의 정서를 표현하는 능력이 부족할수록 유머를 인지하는 능력이 부족하여 상대방에게 언어적으로 공격하는 행동을 더 많이 함을 알 수 있다. 이는 시설보호아동의 경우 공격적인 아동은 모호한 상황에서 타인의 의도를 적의적으로 해석하

는 경향이 있으며(안지영, 1992; Dodge, 1980), 공격적인 대안이 더 효과적이라고 평가하여(안지영, 1992; Asarnow & Callan, 1985; Dodge, 1987; Quggle & Dodge, 1992) 결국 공격적인 행동반응으로 연결되고 표출되므로 정서인식능력이 언어적 공격행동에 영향을 미치는 것으로 해석된다. 이에 반해 일반아동의 경우 자기 표현훈련이 분노 및 언어적, 육체적 공격성을 감소시키는 데 효과적이라고 밝힌 Staub(1971)의 주장, 그리고 유머가 스트레스에 대한 대처양식으로 심리적 기능을 가지고 있다는 Dixon(1980)의 연구결과에 비추어 볼 때 타인정서조절 및 정서표현능력이 메타메시지감수성을 거쳐 언어적 공격행동에 영향을 미친다는 결과가 부분적으로 지지됨을 알 수 있다.

이외에도 시설보호아동은 우회적 공격행동에 영향을 미치는 정서지능 변인이 없는 반면, 일반아동은 자기정서조절 및 정서활용능력이 영향을 미치는 것으로 나타나 일반아동은 자신의 정서를 조절하고 부정적인 감정을 긍정적인 방향으로 바꾸는 능력이 부족할수록 타인에게 간접적으로 공격적인 행동을 많이 함을 알 수 있다.

이상의 논의를 바탕으로 본 연구의 결론을 내리면 다음과 같다.

첫째, 시설보호아동이 일반아동에 비해 자기 정서를 조절하고 정서를 활용하는 능력, 정서인식 능력, 타인 정서조절 및 정서표현능력이 낮게 나타났고, 유머를 인지하는 능력, 유머를 즐기는 정도, 유머와 관련된 정서를 자유롭게 표현하는 성향 또한 부족한 것으로 나타났다.

둘째, 시설보호아동이 일반아동에 비해 타인에게 명백한 이유없이 폭발적인 방법으로 공격적으로 반응하는 경향이 많고, 이유없이 타인을 공격하거나 해를 입히기 위해 공격적으로 반응하는 경향도 많으며, 간접적으로 타인에게 해를 입히기 위해 공격하는 경향도 많은 것으로 나타났다.

셋째, 잠재적 물리형 공격행동에 시설보호아동은 정서인식능력이, 일반아동은 감정이입능력이 직접적인 영향을 미치는 것으로 나타났고, 시설보호아동의 감정이입능력이 메타메시지감수성을 거쳐 잠재적 물리형 공격행동에 간접적인 영향을 미치는 것으로 나타났다. 그리고 언어적 공격행동에 시설보호아동은 정서인식능력이 직접적으로 영향을 미치나 일반아동은 감정이입능력이 직접적인 영향을 미치고, 타인정서조절 및 정서표현능력이 메타메시지감수성을 거쳐 영향을 미치는 것으로 나타나 시설겨주 여부에 따라 차이를 보였다.

이와 같은 결론을 바탕으로 다음과 같이 제언하고자 한다.

첫째, 시설보호아동에게 적절한 시기에 전문적인 도움을 제공할 수 있는 프로그램을 개발하고 실시하여야 할

것이다. 시설보호아동이 겪은 정서적·심리적 아픔과 문제행동을 방치하거나 적절한 교정적·치료적 개입시기를 놓쳐 문제가 악화되어 결국 또 다른 부적응 문제를 초래하지 않도록 적절한 시기에 전문적인 도움을 제공해야 할 것이다. 심리적 문제나 행동상의 문제가 심각한 경우에는 전문적인 심리치료를 도입해야 할 것이며, 문제가 경미한 경우에도 집단 프로그램 등을 실시하는 것이 바람직할 것이다. 특히 시설청소년인 경우에는 또래로부터의 지지만이 공격성과 유의한 관련이 있다는 Asher 등(1986)의 연구결과를 참고로 보더라도, 시설보호아동은 자신과 비슷한 경험을 가지고 있는 또래로부터 위안받게 되면 정서적인 안정감과 더불어 내적·외적 어려움을 효과적으로 대처하는데 도움을 줄 수 있으며, 공격행동 또한 감소시킬 수 있으므로 또래상담을 이용한 시설보호아동의 공격행동 감소 프로그램을 개발할 필요성이 있다. 또한 본 연구결과 시설보호아동의 공격행동을 감소시키는데 도움을 줄 수 있는 정서인식능력과 타인정서조절 및 정서표현능력 뿐만 아니라 유머상황을 인지할 수 있는 능력을 향상시킬 수 있는 프로그램도 함께 개발한다면 더 효과가 있으리라 생각된다.

둘째, 정부에서는 양육시설의 환경 개선 및 종사자들을 위한 특별 교육 프로그램을 개발하고 실시하여야 할 것이다. 본 연구 결과, 시설보호아동은 일반아동에 비해 전반적으로 정서지능과 유머감각이 떨어지고 공격행동은 더 많이 보이는 것으로 나타났다. 이는 시설보호아동의 경우 가정이나 시설이라는 특수한 환경에서 성장하며 부모로부터 받은 정서적·심리적 아픔을 경험함으로써 인해 이와 같은 심리적 특성 및 행동 특성을 보인다고 생각된다. 뿐만 아니라 시설보호환경에서의 양육자의 비지속성, 많은 보육사와의 보호 공유, 개별 아동들과의 배타적인 양육관계를 맺지 못하는 것(Leathers, 2000; Roy et al., 2000) 외에도 집단 양육의 결과로 인한 교육의 실패, 학교에서의 낙인, 특히 친부모에게 버림받은 사람이라는 낙인이 시설보호아동으로 하여금 고립감, 또래와의 갈등을 양산할 뿐만 아니라 정서적·행동상의 어려움을 가중시킬 것으로 생각된다.

또한 현실적으로 시설보호아동 스스로도 자신의 성격이나 행동에서 열등의식과 폭력적인 행동 양상에 대해 문제의식을 갖고 갈등하고 있지만 시설내에서 적절한 지도가 이루어지지 않고 있다. 따라서 시설에 종사하는 보육사를 포함한 모든 종사자들이 시설보호아동에게 적절한 도움을 줄 수 있도록 정부에서는 양육시설의 특수성을 감안한 종사자들을 위한 특별 교육 프로그램을 개발하고 실시하여야 할 것이다.

본 연구는 비교적 접근이 용이하지 않은 시설보호아동

의 정서지능과 유머감각 및 공격행동의 특성과 정서지능과 유머감각이 공격행동에 미치는 영향을 일반아동의 비교를 통해 살펴보았다. 시설보호아동이 점차 증가하고 있는 현 시점에서 시설보호아동에 대한 연구는 거의 특정 주제에 제한되어 있을 뿐, 시설보호아동의 정서지능과 유머감각 및 공격행동의 관계에 대해 살펴본 연구가 거의 이루어지지 않고 있다. 본 연구는 이러한 실정에서 시설보호아동에게서 문제가 되고 있는 공격행동과 이와 밀접한 관련이 있을 것으로 생각된 정서지능과 유머감각 등을 함께 살펴봄으로써 공격행동을 감소시키기 위한 프로그램 개발시 중요한 기초 자료로 활용될 수 있을 것으로 생각된다.

하지만 시설보호아동을 표집함에 있어서 현실적으로 어려움이 많아 연구대상자의 수가 적고, 지역적으로 편중되어 있어 과도하게 일반화시키는데는 무리가 있다. 그리고 시설보호아동의 경우 이전의 양육경험을 통제하지 않았으며, 일반아동의 경우에도 사회경제적 배경이나 부모 관련변인 등 다양한 변인들을 통제하지 않은 상태에서 단순히 시설거주여부에 따라 비교한 것을 확대 해석하는데는 무리가 있다고 판단된다.

주제어 : 시설보호아동, 정서지능, 유머감각, 공격행동

## 참 고 문 헌

- 곽금주(1998). 사회인지발달적 관점에서 공격성의 평가와 증재에 대한 탐색. *심리과학*, 7(2), 1-18.
- 곽윤정(1997). 정서지능의 발달과 구인타당성에 관한 연구. 서울대학교 대학원 석사학위논문.
- 권세은(2002). 시설보호 아동과 일반아동의 사회적 기술, 정서조망능력과 자기역량 지각의 비교. 서울대학교 대학원 석사학위논문.
- 권세은·이순형(2002). 시설보호 아동과 일반아동의 사회적 기술, 정서조망 능력의 비교. *아동학회지*, 23(2), 107-120.
- 권영옥·이정덕 (1999). 부부갈등과 아동의 행동문제. *아동학회지*, 20(2), 299-317.
- 노혜련·장정순·백은형(1997). 시설 아동의 심리사회적 상태와 상담욕구에 관한 연구. 한국아동단체협의회.
- 문용린(1997). *종합진로·진로적성검사*. 서울 : 대교출판부.
- 문용린·곽윤정·이강주(1999). 정서지능 연구의 성과와 전망. 서울대 교육연구소.
- 박덕규(1983). *청소년의 성격형성과 공격성*. 서울 : 배영사.
- 박영애·최영희·박인전(2000). 아동의 정서지능과 자아존중감과의 관계. *아동학회지*, 21(3), 5-23.
- 박영애·최영희·박인전·신민섭·김향은·문유진(2003).

- 자녀의 자아존중감과 정서지능을 키워주는 부모. 서울 : 도서출판 양지.
- 박창한(1992). 아동의 가정환경특성에 따른 공격행동유형 분석. 한국교원대학교 대학원 석사학위논문.
- 박현숙(1998). 시설아동의 사회적 부적응 문제와 복지서비스 방안에 관한 연구. 강남대학교 대학원 석사학위논문.
- 신인숙(1989). 시설아동의 집단활동 프로그램 실태 및 개선 방안에 관한 연구 - 육아시설 중학생 중심으로 -, 서울여자대학교 대학원 석사학위논문.
- 안지영(1992). 아동의 공격성에 관한 연구. 이화여자대학교 교육대학원 석사학위논문.
- 양숙미(1993). 시설 청소년에 대한 집단사회사업 실천개입에 관한 연구 - 사회기술 훈련 집단 프로그램의 활용을 중심으로 -. 서울대학교 대학원 석사학위논문.
- 연진영(1987). 아동의 공감발달 및 관련 변인. 서울대학교 대학원 박사학위논문.
- 오세순(1999). 시설청소년과 일반청소년의 정서지능 비교. 충남대학교 대학원 석사학위논문.
- 유안진(1989). 육아론. 서울 : 문음사.
- 유안진 · 한유진 · 최나야(2002). 시설청소년과 일반청소년의 사회적지지 지각과 공격성간의 관계. *대한가정학회지*, 40(3), 67-82.
- 윤정자 · 김영희(1998). 주의력 결핍-과잉행동 아동의 범주화와 가족환경 특성. *대한가정학회지*, 36(8), 123-140.
- 임승렬(1996). 아동 공격성의 귀인과정 연구. *덕성여대논집*, 27(1), 433-452.
- 전정미(1983). 아도의 공격적 행동의 변인과 그 수정. 성신여자대학교 대학원 석사학위논문.
- 정현희(2002). 아동의 정서지능과 스트레스와의 관계. *대한가정학회지*, 40(7), 25-36.
- 진주희(1998). 공격적인 아동을 위한 인지행동치료 프로그램의 효과 - 15회기 프로그램과 25회기 프로그램의 비교 -. 연세대학교 대학원 석사학위논문.
- 한갑순(1997). 초등학교 아동의 공격성에 관한 연구 - 집단 괴롭힘과 감성지능적 관점에서 -. 경희대학교 교육대학원 석사학위논문.
- 한금주(1994). 일반 학생 청소년과 시설수용 학생 청소년의 심리적 특성 비교. 원광대학교 교육대학원 석사학위논문.
- 황명숙(1991). 유머감각과 스트레스 대처양식과의 관계. 원광대학교 대학원 석사학위논문.
- 황정규(1964). *행동진단의 진술*. 서울 : 현대교육총서 출판사
- Abcarian, G., & Palmer, M. (1974). *Society in Conflict : An Introduction to Society Science*. San Francisco : Canfield Press.
- Allen, J., Moore, C., Kupermine, G., & Bell, K. (1998). Attachment and adolescent psychosocial functioning. *Child Development*, 69, 1406-1419.
- Asarnow, J. R., & Callan, J. W. (1985). Boys with peer adjustment problem : Social cognitive processes. *Journal of Consulting and Clinical Psychology*, 53, 80-87.
- Asher, S. R., & Dodge, K. A. (1986). Identifying children who are rejected by their peers. *Developmental Psychology*, 22, 444-449.
- Bizi, S., Keinan, G., & Benjamin, B. (1988). *Personality and Individual Difference : Humor and Coping with Stress*. Great Britain.
- Bowlby, J. (1982). *Attachment and loss*. N. Y. : Basic Books.
- Brodzinsky, D. M., & Rightmyer, J. (1980). Individual difference in children's humor development. In P. E. McGhee & A. J. Chapman(Eds.). *Children's Humor*. Chichester : John Wiley & Sons.
- Camas, L. A., Ribordy, S., Hill, J., Martino, S., Sachs, V., Spaccarelli, S., & Stefani, R. (1990). Maternal facial behavior and the recognition and production of emotional expression by maltreated and normal treated children. *Developmental Psychology*, 26, 304-312.
- Davis, I. P., & Ellis-Macleod, E. (1994). Temporary foster care-separating and reunifying families. In J. Blacher(Ed.). *When There's No Place Like Home - Options for Children Living Apart from Their Natural Families*. Paul H. Books Publishing.
- Dixon, N. F. (1980). *Stress and Anxiety*. Washington, DC : Hemisphere Publishing.
- Dodge, K. A. (1980). Social cognition and children's aggressive behavior. *Child Development*, 51, 162-170.
- Dodge, K. A. (1987). Social cognition and children's aggressive behavior. *Child Development*, 58, 213-224.
- Einsberg, N., & Miller, P. A. (1987). The relation of empathy to prosocial and related behaviors. *Psychological Bulletin*, 101, 91-119.
- Forsyth, D. R. (1987). *Social Psychology*. California : Brooks/Cole Publishing Company, 384-411.
- Goleman, D. (1995). *Emotional intelligences*. New York : Bantam Books.
- Gries, L. T. (1986). The Use of Multiple Goals in the Treatment of Foster Children with Emotional Disorders. *Professional Psychology*, 17(5), 381-390.
- Kendall, P. C. (1993). Cognitive-behavior therapies with youth : guiding theory, current status, and emerging developments. *Journal of Consulting and Clinical Psychology*, 61, 235-247.

- Laura, T. L. (1998). Emotional Intelligence : implications for individual performance. Texas Tech University Dissertation.
- Leathers, S. J. (2000). Behavioral Disturbance among Foster Children : The Role of Detachment from Caregivers and Community Institutions. The University of Chicago. Doctoral Dissertation.
- Lefcourt, H. M., & Martin, R. A. (1986). *Humor and Life Stress : Antidote to Adversity*. N. Y. : Springer-Verlag, 14-30.
- Lesser, G. S. (1959). The relationship between various forms of aggression and popularity among lower class children. *Journal of Educational Psychology*, 50, 20-25.
- Martin, R. A., & Lefcourt, H. M. (1983). Sense of humor as a moderator of the relation between stressors and moods. *Journal of Personality and Social Psychology*, 45, 1313-1324.
- Nezu, A. M., & Nezu, C. M. (1988). Sense of humor as a moderator of the relation between stressful events and psychological distress : A prospective analysis. *Journal of Personality and Social Psychology*, 54(3), 520-525.
- Olweus, D. (1980). Familial and Temperamental Determinants of Aggressive Behavior in Adolescent Boys : A Casual Analysis. *Developmental Psychology*, 16(6), 644-660.
- Parke, R. D., & Slaby, R. G. (1983). The development of aggression. In P. H. Mussen(Ed.). *Handbook of child psychology*. New York : Brunner/Mazel.
- Patterson, G. R., DeBarshe, B. D., & Ramsey, E. (1989). A development perspective on autigocal behavior. *American Psychologist*, 44, 329-335.
- Pollak, S., Cicchetti, D., & Klorman, R. (1998). Stress, memory, and emotion. *Development and Psychology*, 10, 811-828.
- Quggle, N. L., & Dodge, K. (1992). Social information processing in aggressive and depressed children. *Child Development*, 63, 1305-1320.
- Roy, P., Rutter, M., & Pickles, A. (2000). Institutional Care : Risk from Family Background or Pattern of Rearing? *The Journal of Child Psychology and Psychiatry*, 41(2), 139-149.
- Rutter, M. (1972). *Maternal Deprivation Reassessed*. Harmondsworth : Penguin Books.
- Rutter, M. (1995). Clinical implications of attachment concepts : retrospect and prospect. *Journal of Child Psychology and Psychiatry*, 36.
- Salovey, P., & Sluyter, D. J. (1997). *Emotional Development and Emotional Intelligence : Educational Implications*. New York : Basic Books. Harp Collins Pub.
- Staub, E. (1971). A child in distress : The influence of modeling and nurturance on children's attempts to help. *Developmental Psychology*, 5, 124-133.
- Svebak, S. (1974). A theory of humor. *Scandinavian Journal of Psychology*, 15, 99-107.
- Terwogt, M. M., Schene, J., & Koops, W. (1990). Concepts of emotion in institutionalized children. *Journal of Child Psychology and Psychiatry*, 31(7).
- Timberlake, E. M., & Verdieck, M. J. (1987). Psychosocial Functioning of Adolescents in Foster Care. *Social Casework*, 68(4), 214-222.
- Ziegler, E., & Dalla, D. (1972). Developmental course of responsiveness to social reinforcement in normal children and institutionalized retarded children. *Developmental Psychology*, 6, 66-73.

(2004. 02. 27 접수; 2004. 04. 12 채택)