

# 열상장비의 실시간 영상 신호처리

Real Time Image Processing of Thermal Imaging System

홍 석 민\*                      유 위 경\*                      윤 은 숙\*  
Hong Seok Min              Yu Wee Kyung              Yoon Eun Suk

## ABSTRACT

This paper has presented to the design results of the analog and digital signal processor for the 2nd generation thermal imaging system using 480×6 infrared focal plane array. In order to correct non-uniformities of detector arrays, we have developed the 2-point correction method using the thermo electric cooler. Additionally, to enhance the image of low contrast and improve the detection capability, we developed the new technique of histogram processing being suitable for the characteristics of contrast distribution of thermal imagery. Through these image processing techniques, we obtained a high quality thermal image and acquired good result.

주요기술용어(주제어) : Thermal Imaging System(열상장비), Image Processing(영상처리), IRFPA(초점면배열 적외선 검출기), NUC(불균일 보정), CEM(대조비 향상)

## 1. 머리말

절대온도 0도(0K = -273℃) 이상의 모든 물체는 물체 내부의 원자 및 분자의 진동과 회전에 의해 자체적인 복사 에너지, 즉 전자파를 방사하며 복사 이론에 따르면 에너지의 최대 방출 파장은 물체를 흑체(blackbody)로 가정하였을 때의 표면의 온도 및 상태와 상관관계를 갖는다. 특히 지구상에 존재하는 거의 대부분의 물체는 복사하는 전자파의 최대 에너지 파장이 적외선 영역에 존재한다. 따라서 표적과 배경이 방출하는 고유한 복사 에너지 차이(온도 차이)를 검

출하여 전기적 신호처리를 거친 뒤 영상화하는 장비가 있을 수 있는데 이러한 장비를 열상장비라 부른다. 열상장비는 빛이 전혀 없는 상태에서도 영상 획득이 용이하여 군사용 감시 장비로 많이 활용되고 있지만 최근에는 송전선로의 이상 유무 판단, 저장 탱크의 저장량 확인, 사스 환자의 체열 검색 등 산업계와 의료계의 이용도 증가하고 있다.

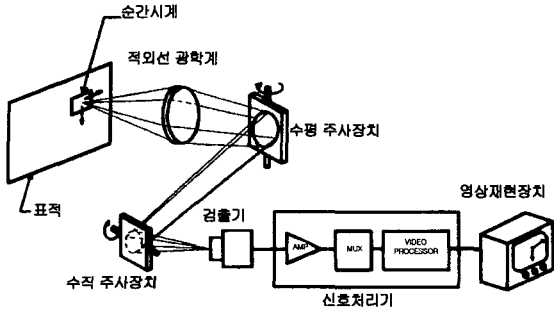
그림 1은 열상장비의 기본 구성을 나타낸다. 그림에서 보는 바와 같이 표적의 에너지 정보를 적외선 광학계과 주사장치를 통해 순서대로 적외선 검출기에 집속하고, 적외선 검출기는 에너지 정보를 전기적 신호차이로 변화시키며, 적절한 신호처리를 통해 눈으로 볼 수 있는 영상을 재현한다.

실제 열상장비들은 배열 검출기를 이용하여 영상을 획득한다. 최근에는 320×240 또는 640×480등의 2차원 배열 적외선 검출기도 개발되어 있어 주사장치 없

† 2004년 10월 22일 접수~2004년 12월 8일 심사완료

\* 국방과학연구소(Agency for Defense Development) 기술연구본부

주저자 이메일 : hongsm\_kr@yahoo.co.kr



- 적외선 광학계: 표적에너지(온도) 차이를 적외선 검출기에 집중
- 적외선 검출기: 표적에너지(온도) 차이를 전기적 신호로 변화
- 주 사 장 치: 검출기에 표적 영상정보를 순차적으로 전달
- 신호 처리 기: 미세 전기신호를 증폭, 디지털 처리하여 영상신호로 전환
- 재 현 장 치: 전기적 영상신호를 눈에 보이는 가시광선 화면으로 재현

[그림 1] 열상장비의 기본 구성

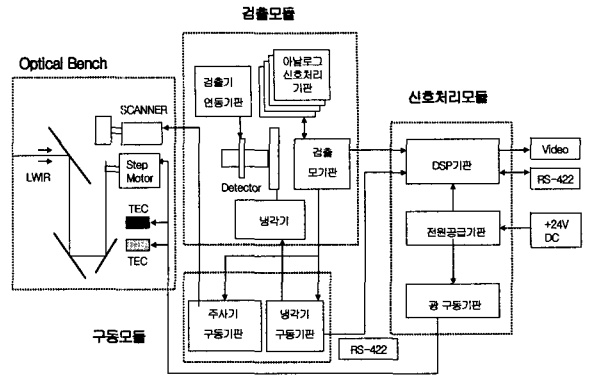
이 시스템을 단순하게 설계할 수 있으나 아직 대부분 중적외선 영역(3~5 $\mu\text{m}$ )에서만 가용한 실정이다. 원적외선 영역(8~12 $\mu\text{m}$ )의 경우는 아직 240×4 또는 480×6 정도의 검출기 배열이 보편적이다. 따라서 이 경우에는 수평방향으로 영상 정보를 순차적으로 검출기에 모아주는 주사장치가 필요하게 된다. 예를 들어 480×6 배열 검출기를 이용하는 경우, 1회 주사에 480선의 영상이 순서대로 획득되는데 여기에서 수평 배열 소자 6개는 신호성분을 중첩시켜 신호 대 잡음비(SNR)를 개선하는 역할을 한다.

본 논문에서는 480×6 배열의 원적외선 적외선 검출 소자를 이용한 열상장비 신호처리기의 설계와 제작 기술을 다룬다. 먼저 열상장비 신호처리기의 전체적 구성과 검출기 특성을 살펴보고 주요 아날로그 및 디지털 신호처리기의 설계 과정을 기술하였으며 제작 결과를 평가하였다.

## 2. 본 론

### 가. 열영상 신호처리기 구성

초점면 배열 적외선 검출기(IRFPA : InfraRed Focal Plane Array)를 이용한 원적외선 주사방식 열상장비의 신호처리기를 크게 아날로그 신호처리부(검출 모듈), 디지털 신호처리부(신호처리 모듈) 및 구동 모듈로 설계하였다. 아날로그 신호처리부는 바이어스



[그림 2] 열영상 신호처리기 구성도

및 구동 클럭 발생회로와 출력신호의 아날로그 신호처리 및 AD 변환회로로 구성되며, 디지털 신호처리부는 주사변환, 불균일 보정(NUC : Non Uniformity Correction), 영상의 대조비를 향상 등의 기능을 한다.

그림 2는 설계된 신호처리기의 기본 구성을 나타낸다. 적외선 검출기와 신호처리기의 앞부분에는 적외선 광학계와 주사거울이 부착된 갈바노미터가 있으며 검출소자들의 불균일을 보정하기 위해 기준 온도 신호를 제공하는 열전냉각소자(TEC : Thermo-Electric Cooler)가 영상 정보 영역의 좌우측에 놓이게 된다. 적외선 광학계의 배율 조정이나, 주사장치와 열전냉각소자의 구동은 모두 구동 모듈에서 제어한다.

### 나. 적외선 검출기

초점면 배열 적외선 검출기는 크게 두 부분으로 나눌 수 있다. 하나는 적외선을 감지하여 전기신호로 변환하는 광 다이오드(photodiode) 부분이며, 다른 하나는 감지소자에서 발생된 전기신호를 영상 신호처리에 적합하도록 순차적으로 읽어내는 판독(readout) 회로이다. 열상장비 설계에 사용된 적외선 검출기의 모델은 프랑스 Sofradir사의 ID TL056으로 감응 파장이 7.7 $\mu\text{m}$ ~10.3 $\mu\text{m}$ 인 HgCdTe 소자이다. 광 다이오드의 배열은 480×6개로 판독회로와는 별도의 기판으로 제작되어 인듐으로 연결되어 있다.

판독회로는 고집적성이 가능한 실리콘 기판이 주로 이용되며 시간지연적분(TDI : Time Delay Integration) 및 검출신호의 다중화가 CMOS를 이

[표 1] 선형배열 검출기(ID TL056) 사양

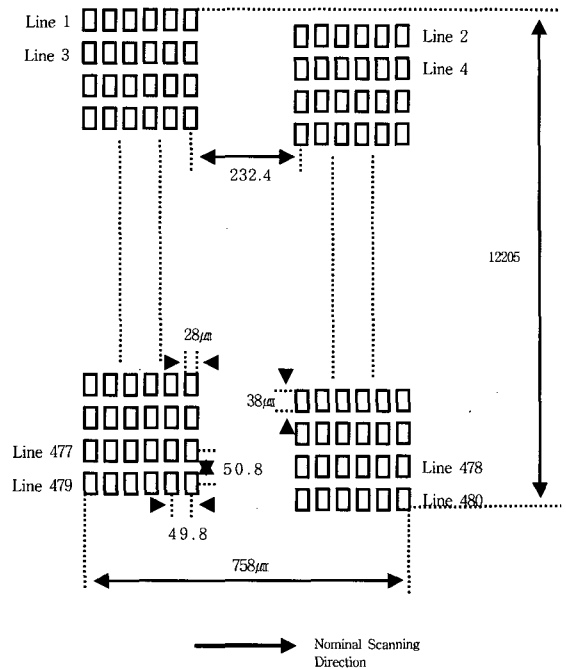
항 목	특성 및 규격
• Spectral Range	7.7 $\mu$ m~10.3 $\mu$ m
• Material	HgCdTe(MCT)
• Element Size	28 $\mu$ m×38 $\mu$ m
• Element Number	480×6
• Operating Temperature	77K
• Coldshield F Number	f/2.5 typ.
• Pixel NETD	25mK avg.
• Fixed Pattern Noise	5% RMS
• Array Operability	> 99%
• Detectivity (D*) @ T=293K, T <sub>i</sub> =20 $\mu$ s	
✓ Average D*	> 2.0E11 cm $\sqrt{Hz}$ /W
✓ Minimum D*	> 6.5E10 cm $\sqrt{Hz}$ /W
✓ Hard Defect D*	< 3.2E10 cm $\sqrt{Hz}$ /W

용하여 캐패시터 스위칭 방식으로 처리된다. 횡으로 배열된 6개의 소자가 바로 시간지연적분으로 등잡음온도차(NETD : Noise Equivalent Temperature Difference)를 개선하고 검출신호를 30라인 이상 다중화하여 출력할 수 있다.

사용된 선형배열 검출기(ID TL056)의 사양을 표 1에 요약하였다. 이 검출기는 HgCdTe 재질의 광다이오드가 그림 3에서 보듯이 수직방향으로 480개 수평방향으로 6개가 배열되어 있다. 따라서 1회의 수평 주사에 의해 1 프레임의 영상신호를 획득할 수 있다. 본 열상장비의 설계에서는 1초에 30 프레임의 영상신호를 검출하고, 신호처리를 거쳐 RS-170 신호규격에 따라 1초에 60필드의 영상을 재현하는 비월주사 방식으로 신호처리회로를 설계하였다.

다. 아날로그 신호처리부

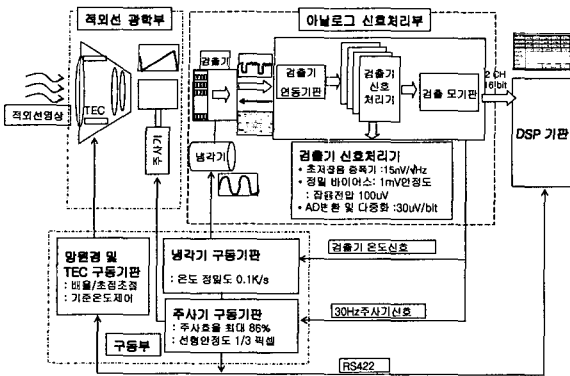
검출기의 출력신호는 홀수 필드와 짝수 필드로 나뉘어 각각 8개 채널씩 총 16개 채널을 통해 채널 당 30라인씩 다중화하여 출력한다. 검출기 각 검출채널



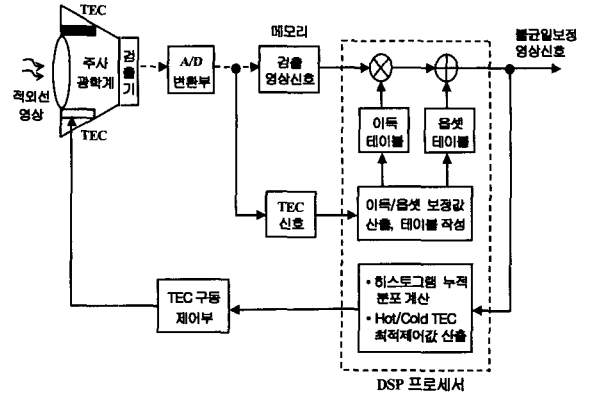
[그림 3] 검출기(ID TL056)의 소자배열

에서 출력되는 검출신호는 초단 버퍼를 통해 AD변환기로 인가한다. AD변환기 출력은 디지털 다중기를 거치면서 2 바이트로 출력되며, 이 디지털 데이터는 16 비트 데이터 버스를 통해 디지털 신호처리부 보드로 전달된다.

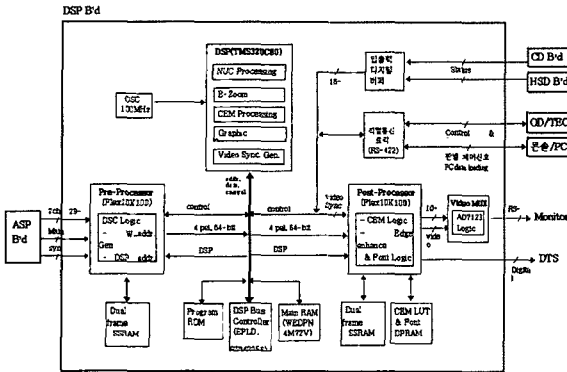
검출기 구동을 위한 바이어스는 총 9개가 필요하며 주전원 공급기로부터 10V 전원을 공급받아 전원 안정기 및 OP-AMP를 사용하여 안정된 바이어스가 공급되도록 하였다. 시스템 타이밍 제어에서는 열상장비에 필요한 기본적인 동기신호들인 적외선검출기 구동클럭, 다중화 신호, AD변환 클럭, 수평주사장치 구동신호, 데이터 래치 출력 신호, AD변환기 레지스터 샘플 신호, 프레임 구분 신호 등을 만들어준다. 시스템 타이밍 제어는 아날로그 신호처리 기판에 기본 클럭 발생기와 EPLD를 사용하여 구현하였다. 신호들은 프로그램에 의해 수정될 수 있다. 본 시스템 타이밍 제어에서 사용하는 기본 클럭 발생기의 주파수는 36.288MHz이며, 기본 클럭을 24분주하여 검출기 구동 클럭(1.512MHz)을 만들고 기본 클럭을 2분주하여 재현 클럭(18.144MHz)을 구현하였다.



[그림 4] 아날로그 신호처리부 구성도



[그림 6] 기준온도신호를 이용한 불균일 보정



[그림 5] 디지털 신호처리부 구성도



[그림 7] 실시간 불균일 보정 결과

라. 디지털 신호처리부

디지털 신호처리부는 전처리부(Preprocessor), 후처리부(Postprocessor), 영상처리부로 설계하였다.

검출기로부터 출력된 16채널 영상신호는 아날로그 신호처리부에서 2 채널 입력을 가진 8개의 AD변환기에서 상위 바이트와 하위 바이트로 분리된 상태로 2:1로 다중화되고, 이 데이터는 다시 2:1로 다중화되어 디지털 신호처리부의 전처리부에 입력된다. 전처리부에 입력되는 바이트 단위로 다중화된 데이터는 서로 뒤섞여 있으므로 다음의 처리를 위해서는 완전한 16비트 한 픽셀을 만들어 주어야 하고, 다시 순차적으로 배열해 주어야 한다. 그리고 검출기 배열 형태에 따른 픽셀의 수평방향으로의 영상신호를 보정하기 위한 픽셀 재배열을 해주어야 한다. 32 비트로 입력된 한 프레임의 픽셀데이터는 전처리부의 자체 프레임 메모리에 저장된다.

영상처리부에서는 독자적으로 검출기 불균일 보정, 열영상 대조비 향상(CEM : Contrast Enhancement Mapping), 영상 전자 확대 처리 등을 소프트웨어적으로 구현하였다. 영상 처리 하드웨어는 고성능 DSP 프로세서와 FPGA 등으로 구성하고, 영상처리 기능을 직접 수행하고 전달하는 부분은 FPGA를 사용하였고 알고리즘 제어 기능은 DSP 프로세서를 이용하여 처리하였다. 전처리부 FPGA가 출력되고 있는 프레임의 입력 영상 데이터를 저장하는 동안 DSP 프로세서에서는 한 프레임 전의 영상처리를 수행한다.

초점면 배열 검출기는 일반적으로 고감도의 특성을 가지며 무엇보다 시스템의 소형, 경량화를 가능케 한다. 그러나 이러한 장점과 함께 고밀도의 검출소자를 사용함으로써 소자 간 불균일 특성이 시스템 성능에 치명적인 영향을 미치는 심각한 문제로 대두된다. 검출 소자간 출력특성 차이는 영상의 불균일을 발생시키고, 결국 영상의 공간잡음이 발생하여 화질을 악

화시키는 주요 원인이 되는 것이다. 따라서 초점면 배열 열상시스템에서는 각 검출신호에 대한 불균일 보상처리가 필수적이며, 그 결과가 영상 화질뿐만 아니라 전체 시스템 성능을 좌우한다.

검출소자간 불균일을 야기시키는 주요 요인을 분석하면 다음과 같다. 검출기 불균일은 출력크기를 결정하는 소자 자체 내의 두 성분에 기인한다. 검출기 출력은 소자내의 암전류(dark current) 성분과 응답도(responsivity) 특성에 의해 결정되는데, 이들 두 성분이 각 검출소자마다 서로 달라 출력신호가 불균일해진다. 암전류는 출력신호의 기본 직류 오프셋(DC offset) 크기를 결정하는 성분이며, 응답도는 검출기 입력신호에 대한 출력신호의 비 즉, 신호전달 이득을 나타내는 성분이다. 따라서 검출기 출력신호는 응답도에 의한 신호 이득과 암전류 성분에 의한 기본 오프셋에 의해 결정된다. 이를 수식으로 간략히 표현하면, 각 검출소자 출력전압  $V_i$ 는 다음과 같다.

$$V_i(T) = (T \times G_i) + O_i \quad (1)$$

여기서  $T$ 는 검출기에 입력되는 적외선 에너지로서 입력 온도신호를 의미하며,  $G_i$ 는 각 소자의 신호이득 그리고  $O_i$ 는 직류오프셋 성분이다. 출력전압  $V_i$ 는 입력 온도신호에 이득을 곱하고 기본 오프셋을 더한 값으로 간략히 표현할 수 있다. 즉, 검출기 불균일 의미는 동일 입력신호에 대해 각 소자의 출력 값이 일정치 않고 서로 차이 나는 것을 의미하며, 이는 수식에서 보듯이 소자 간에 이득과 오프셋 성분이 불균일하기 때문에 발생한다. 이로 인해 검출소자 위치에 따른 영상의 공간잡음이 발생하게 되고 영상의 화질이 불균일해진다. 결국 검출기 불균일 보상이란 소자간의 이득과 오프셋 차이를 보상하여 동일 입력신호에 대한 출력크기를 일정하게 만드는 것으로, 불균일 보상을 통해 영상의 공간잡음을 검출기 NETD 수준 이하로 줄여야만 우수한 열영상 획득과 최대 시스템 성능을 보강할 수 있다.

초점면 배열 검출기의 출력 불균일 특성을 종합적으로 간단히 요약하면 다음과 같다.

① 이득과 오프셋 성분 모두 검출소자마다 서로 달라 출력특성이 불균일함

② 입력 온도신호에 따라 이득과 오프셋 불균일 성분이 비선형적으로 변함

③ 시간에 따라 이득과 오프셋 두 불균일 성분이 불안정하게 변함

시간에 따라 불균일 성분이 변하는 불안정성은 불균일 보상 형태를 결정하는 중요한 요인으로 까다롭고 복잡한 보상방법을 요구한다. 아울러 비선형적인 불균일 특성 또한 정밀 보상 시 해결해야할 어려운 문제이다.

이러한 검출기 불균일 보상을 위해, 그림 6과 같이 두 개의 기준온도 소스를 이용한 실시간 디지털 보상 회로를 구성하였다. 검출기 앞단에 기준온도 소스로서 두 개의 열전냉각소자(TEC : thermoelectric cooler)를 설치하였으며, 영상의 히스토그램 분포를 이용하여 기준온도를 정밀 제어한다. 실시간으로 보상에 필요한 기준신호를 획득한 뒤 프로세서에서 검출 소자간 보상값을 구하고, 디지털 연산기에서 이들 보상값을 영상신호에 보상하는 방식이다. 제어 알고리즘을 보면 먼저 히스토그램으로부터 전체 입력온도에 대한 누적분포 함수를 구한다. 영상 화소 분포에 있어서 상위 온도분포와 하위 온도분포를 대표하는 중간 값으로 누적분포 0.25와 0.75에 해당하는 두 온도 값을 기준온도 소스의 제어온도로 이용하였다. 이러한 보상은 프레임 주기로 매번 새롭게 반복해서 수행한다.

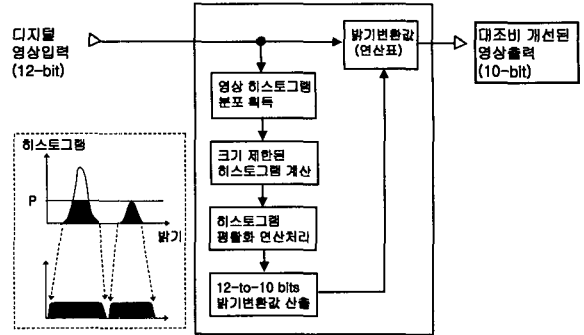
후처리부에서는 이중 बैं크의 프레임 메모리 구조를 가지며, 후처리부 FPGA에서는 프레임 메모리에 저장된 영상에 대해 대조비 향상 처리, 윤곽선 강조처리(edge enhance) 등을 수행한 뒤, 비디오 동기신호들과 함께 영상신호를 비디오 신호 다중화기로 전달한다. 비디오 신호 다중화기에서는 D/A 변환을 통해 디지털 영상신호를 RS-170 아날로그 영상신호로 만들어 최종적으로 모니터에 재현한다.

적외선 열영상은 가시광 영상에 비해 대조비 성분이 낮고 표적(물체)의 윤곽이 선명치 못하다. 실제 적외선 검출신호의 크기 분포를 보면, 작은 표적 온도차 신호들이 큰 배경온도 신호에 중첩되어 나타난다. 이에 따라 열 영상의 농도(intensity) 분포는 전 영역에 걸쳐 고르지 못하고 일부 배경신호 주변에 밀집되어 있다. 결국 열 영상은 농도분포가 일부 영역에 편

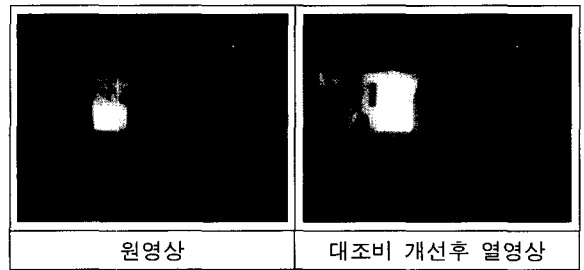
중되어 있어 대조비가 낮은 영상이라 할 수 있다. 대조비가 낮으면 영상이 선명치 못하며, 표적 식별이 어려워진다. 따라서 가능하면 대조비 성분을 최대한으로 조정하여 화질을 향상시켜야 한다.

일반적인 영상처리에 있어서 많이 이용하는 농도변환 방법으로는 히스토그램 평활화 방법이 있다. 히스토그램 평활화는 농도분포를 평탄하게 만들어 대조비를 개선시키는 방법으로서, 히스토그램 상에서 상대적인 농도분포 크기를 비교하여 전 영역에 걸쳐 고르게 펼치는 방식이다. 이 방법은 간단하면서도 대조비 개선 효과가 우수하기 때문에 일반 가시광선 영상처리에 많이 이용한다. 그러나 농도분포가 작은 영역은 상대적으로 큰 영역 보다 적게 펼쳐지며, 경우에 따라서는 오히려 원 농도분포 영역보다 줄어들 수 있다. 농도분포가 작은 영역에 중요 물체나 표적이 있는 경우 식별이 어렵게 된다. 따라서 히스토그램 평활화법을 그대로 열영상에 적용할 경우 오히려 화질이 악화될 수 있다.

본 연구에서는 이러한 열 영상의 농도분포 특성을 이해하여 그에 적합한 대조비 개선 방법으로서 히스토그램 가변방식의 적응형 농도분포 변환 방법을 설계하였다. 이 방법은 농도분포 비교 시 전체 히스토그램 크기를 모두 비교하지 않고, 영상에 따라 적절하게 크기 레벨을 제한한다. 즉, 히스토그램 크기를 제한하여 큰 영역이 상대적으로 과도하게 펼쳐지는 것을 막는 방식이다. 그림 8에 본 연구 방식에 따른 히스토그램 변환 및 대조비 개선 원리를 나타낸다. 먼저, 입력 영상으로부터 기본 히스토그램 함수를 구한 뒤, 전 영역에 걸쳐 히스토그램 크기를 특정값 P로 제한한다. 즉, P값을 기준으로 히스토그램 크기가 제한된 빗금친 새로운 히스토그램 함수를 구한다. 그 다음 가변된 새로운 히스토그램을 이용하여 히스토그램 평활화 방법으로 영상의 농도분포 영역을 변환시켜 대조비를 향상시킨다. 그 결과를 보면, 그림 9에서와 같이 농도분포 크기가 서로 다른 A, B 두 영역이 서로 비슷하게 골고루 펼쳐져 대조비가 효과적으로 개선됨을 알 수 있다. 여기서 히스토그램 크기 조절값 P는 표적이 위치한 영역에 따라 표적 식별 관점에서 최적 조절값이 달라질 수 있다.



[그림 8] 히스토그램 가변방식 대조비 제어



[그림 9] 대조비 향상 결과

마. 구동 및 제어부

광학계 구동 및 TEC 제어를 위한 마이크로컨트롤러와 주변 구성품 사이에 원활한 데이터 송수신을 하기 위한 버스제어기는 프로그램 가능한 EPLD 소자를 이용하여 구현하였다. 배율전환을 위한 렌즈구동은 스텝모터에 의해 이루어지며, 스텝모터의 회전과 볼 스크류에 의해 렌즈는 앞뒤 직선운동을 하게 된다. 초점 조절은 배율전환용 이동렌즈를 앞뒤로 미세 이동시킴으로써 조절한다. 열전냉각소자 제어부는 안정된 열영상 획득을 위한 기준표적(흑체)의 온도제어를 위한 부분으로서 2개의 TEC와 구동회로 그리고 2개의 D/A 변환기로 구성하였다.

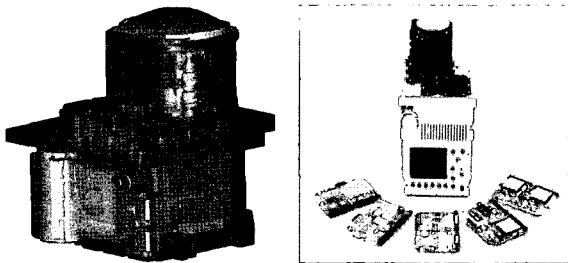
냉각기 구동회로는 마이크로 컨트롤러를 중심으로 프로그램을 저장하기 위한 메모리와 어드레스 래치 및 디코딩을 담당하는 EPLD가 제어회로로 구성하였고, 구동회로는 정현파 구현을 위한 D/A 변환회로, 냉각기 구동전압 발생을 위한 직류-직류 변환기와 H-브리지 회로 등으로 구성하였다.

바. 제작 및 결과

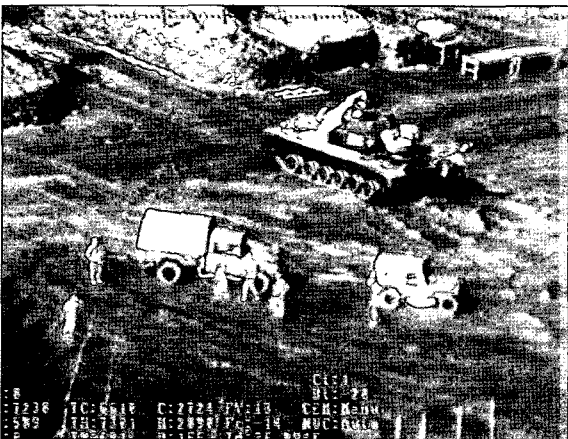
설계된 신호처리기를 삼성탈레스(주)와 협력하여 제작하였다. 핵심구성품인 신호처리기를 일원화하는 공통모듈 방식으로 감시장비 및 전차 조준경용으로 시제 제작되었다. 그림 10은 3배와 10배의 이중배율 광학계를 갖는 전차 포수조준경 열상모듈의 3차원 설계된 모형(측면)과 제작된 시제품 형상(정면)의 한 예이다.

또 그림 11은 전차의 포수조준경으로 제작하여 아날로그 및 디지털 신호처리를 거쳐 획득된 열영상을 보여준다. 열영상은 4:3 양상비의 모니터에 재현시 480×980의 47만 화소 선명도를 가지며 16:9 양상비로 주사를 하는 경우 화면당 화소수는 62만 화소까지 증가된다.

아날로그 신호처리기 평가 결과 검출기에 공급되는 5V의 바이어스 전압안정도는 1mV이내이고 100μV



[그림 10] 전차 포수조준경 설계 모형과 시제품



[그림 11] 신호처리 결과로 획득된 열영상

rms 이내의 잡음전압 수준으로 매우 안정적인 공급이 가능하였다. 또 영상신호 증폭의 경우 160MHz의 대역폭에서  $15nV/\sqrt{Hz}$  이내의 잡음 전압을 달성하여 초저잡음 영상처리가 가능하였다.

디지털 신호처리에서는 균일 표적을 놓고 측정된 결과 전체 영상 출력의 평균값에 대해 각 채널이 5% 미만의 불균일성을 가져 매우 안정된 영상 획득이 가능하였다. 아날로그 및 디지털 신호처리 후 10배율의 열상 시스템에서 최소분해가능온도차(MRTD : Minimum Resolvable Temperature Difference)를 측정된 결과, 1cy/mrad 정도의 크기를 갖는 표적에 대해 0.03℃를 얻어 0.05℃의 설계 규정값 이내로 좋은 결과를 얻을 수 있었다.

주사장치의 경우 70% 내외의 기존 주사 효율을 최대 86%까지 향상시켜 16:9 양상비의 모니터에 화면당 62만 화소까지 열영상을 재현 가능토록 하였다. 냉각기 구동회로는 5%가 향상된 80%의 전력 효율을 가져 전력소모를 감소시킬 수 있었고 온도 정밀도도 마이콤을 통해 ±0.1℃ 이내로 보다 안정된 제어가 가능하였다.

3. 맺음말

고속 저잡음의 아날로그 및 디지털 신호처리기를 설계하여 미약한 적외선 에너지의 차이를 선명한 열영상으로 실시간 획득하였다. 480×6의 고밀도 배열 원적외선 적외선 검출 소자를 이용하여 아날로그 및 디지털 신호처리부와 구동모듈로 전체 신호처리기를 구현한 결과 안정된 열 영상 획득이 가능하였다.

특히 2 포인트 기준온도신호 제어를 통한 실시간 불균일 보정 알고리즘을 구현하여 검출소자의 특성차이에 따른 영상의 불균일성을 해소하였고, 히스토그램 기반방식으로 영상 대조비를 개선하여 선명한 영상을 획득하게 하였다.

적외선 광학계를 포함한 열상장비의 최소분해가능온도차를 측정된 결과, 1cy/mrad 정도의 크기를 갖는 표적에 대해 0.05℃ 이하로 나타나 매우 우수한 성능을 확인할 수 있었다.

**참 고 문 헌**

[1] M. C. Dudzik, edi., Electro-Optical Systems Deign, Analysis, and Testing, IR & EO Systems Handbook, vol. 4, Infrared Information Analysis Center & SPIE Optical Engineering Press, 1993.

- [2] 윤은숙, 유위경, 초점면 배열 열상 신호처리기 구조 분석, 기술보고서, 국방과학연구소, 2003년 12월.
- [3] 홍석민의, “주사방식 초점면 배열 열상장비의 신호처리기 설계,” 대한전기학회 하계학술대회 논문집, 2004년 7월.