

Stereoscopic PIV 속도장 측정기법을 이용한 액체 램제트 연소기에서의 2차 재순환 유동장 특성

김석주* · 손창현*

Secondary Flow Characteristics in a Liquid Ramjet Combustor Using Stereoscopic PIV

S. J. Kim* and C. H. Sohn*

Abstract. Flow characteristics at secondary recirculation zone in a liquid fuel ramjet combustor were investigated using CFD and Stereoscopic PIV method. The combustors have two rectangular inlets that form 90 degree each other. Three guide vanes were installed in each rectangular inlet to improve the flow stability. The tested angle of the air intakes was 60 degree. The experiments were performed in the water tunnel test with the same Reynolds number in the case of Mach 0.3 at inlet. The computational and experimental results showed that the secondary recirculation flow occurred at the front junction of inlet main stream and combustor chamber. The size of secondary recirculation regions are increased with approaching closer to the center of the combustor. Since the performance of combustor is closely dependent not only on the main recirculation in the dome region but also on the secondary recirculation flow in a junction region, the optimal angle of the air intakes should be considered the recirculation size as frame holder.

Key Words : Secondary Recirculation zone(2차 재 순환 영역), Flow Stability(유동안정화), Guide Vane(안내 깃), Combustor Chamber(연소기), Ram Jet Engine(램제트 엔진)

1. 서 론

국가의 방위능력과 관련하여 보다 나은 성능의 무기체계 개발에 대한 연구는 국내외적으로 끊임없이 진행되고 있으며, 현재 기계 및 전자 통합시스템의 발달과 더불어 공격 또는 방어대상 체계의 성능이 매우 빠른 속도로 발전되고 있다.

특히, 유도무기의 성능향상은 놀라운 속도로 가속화되고 있는데, 이에 따른 상대적 성능향상의 요구와 필요는 고성능의 추진기관을 요구하게 되어 램제트 추진기관에 대한 관심이 높아지고 있다. 이미 선진 각국은 각종 유도미사일 체계를 중심으로 램제트 추진기관의 개발을 완료하여, 공대공(Air-to-Air), 지대공

(Surface-to-Air), 대함(Anti-Ship, 대레이더(Anti-Radar), 순항(Cruise)에서 대륙간 탄도탄(ICBM)에 이르기까지 다양한 영역에서 응용하고 있다. 액체 램제트 엔진은 로켓엔진과 달리 산화제를 자체에 탑재하지 않고, 대기 중에서 흡입구를 통해 흡입한 공기를 산화제로 사용한다. 램제트에서는 공기 흡입구로 들어오는 공기는 충격파를 지나 확대관을 지나면서 속도가 떨어져서 압력이 상승하여 공기를 압축한 것과 같은 결과를 얻는다. 따라서 제트엔진과 달리 압축기가 필요 없고 산화제를 탑재할 필요성이 없으므로 높은 비추력을 얻을 수 있고 소형화 할 수 있으며, 사정거리가 증가한다. 램제트 엔진에서 비행속도, 고도, 회전운동 등의 비행 형태가 변화하면 비행체 주위의 유동이 바뀌고 공기 흡입구에 유입하는 공기의 압력, 속도, 유량 등이 설계점과 달라져 연소기 내에서의 연소상태가 변화하여 비행 상황에 따라서는 불안정 연소로 인해 발생추력이 낮아져 비행속도를 저하시킨다. 따

*경북대학교 대학원, 현재 주)케시텍군무
E-mail: chsohn@knu.ac.kr

*경북대학교 기계공학부 교수

라서 안정된 연소 상태에서 램제트를 작동시키기 위해서는 비행체의 상태가 변화하여도 성능저하가 적은 최적의 연소기 설계기술이 필요하다. 액체 램제트 엔진은 다양한 비행조건에 따른 유입 유동의 변화에 대하여 안정적이며, 효율이 높은 연소를 유지해야 한다. 그러나 실제 액체 램제트 추진기관은 로켓 추진기관과 달리 유입구의 형상, 유동 입구각(flow inlet angle), 안내깃의 유무 및 선회 영역의 크기에 따라 커다란 차이점을 지니고 있기 때문에 안정된 상태에서 액체 램제트 엔진을 작동시키기 위해서는 비행체의 상태가 변화하여도 성능저하가 적은 최적의 연소기 설계기술이 필요하다. 특히 화염의 안정화와 고효율의 연소를 얻기 위해서는 유입공기가 연소실에서 재순환 영역을 형성하도록 하여 연료와 흡입공기와의 혼합을 촉진시키는 동시에 균일한 연소를 가져오게 하는 것이 중요하다. 이러한 연소 조건은 연료 주입각이 기존의 연구에서 밝혀진 것과 같은 30도 45도보다 60도에서 제 2차 재순환 영역을 이용한 연소보다 안정화시킬 수 있다고 생각되며, 또한 화염 안정기(Flame holder)의 역할을 하는 연소기에 영향을 미치므로 실제 액체 램제트 연소기의 최적 설계가 가능하다고 판단된다. 이를 위해서 Stereoscopic PIV 기법 중 Translation 방법과 수치해석을 이용하여 연료주입구의 각도와 연소실 중앙단면 거리변화에 따른 제 2차 재순환 영역에서의 유동특성을 알아보려고 한다.

2. 수치해석 및 실험 장치와 방법

2.1 수치해석조건

Fig. 1은 유입각도가 60°이고, Dome size가 60mm인 경우, 액체 램제트 연소기에서의 2차 재순환 영역에서의 유동특성을 파악하기 위해 상용코드인 CFD-ACE를 이용하여 격자를 생성하였다. Grid 수가 670,000개로 구성된 격자 생성은 모듈 개념의 격자를 사용하여, 작동유체가 유입되는 두 개의 Inlet 영역과 연소실 영역으로 구성되어 있다.

마하 2로 비행하는 비행체를 작동유체가 물인 경우로 해석하여 Inlet속도는 3.7 m/sec이고, 난류 모델은 k-ε 모델을 사용하였다. 출구조건은 압력과 온도는 1atm, 300K를 사용하였다. 흡입구로부터 연소실로 유입되는 다수의 공기유입관의 유동 조건이 비행체의 받음각과 Yaw각에 따라 달라지므로 지배 방정식은 3차원, 정상상태의 Navier - Stokes 방정식을 유한체적

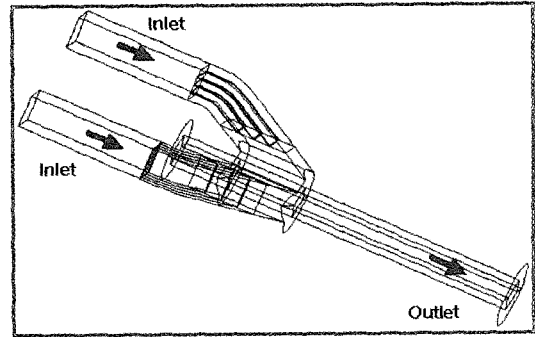


Fig. 1. Grid generation.

방법을 사용하여 수치해석하였다.

2.2 실험장치

본 실험에서는 실제 유동은 공기이지만 유입구 입구에서의 속도를 기준으로 레이놀즈(Renolds)상사를 사용하여 작동유체를 물로 하였다. 유입구에서의 공기속도가 마하수 0.3 이기 때문에 압축성의 영향은 무시할 수 있으며, 연소 상태가 아닌 Cold flow 조건으로서 Water tunnel을 제작하여 실험하였다.⁽¹⁾ 실험에서 제작된 액체 램제트 연소실 형상은 Fig. 2에서 보는 것과 같이 사각 덕트의 유입구는 2개로 하고, 서로 90°의 각을 이루는 형태로 제작하였다. 공기 유입구에서 연소실로 유입되는 유체의 유동 안정화를 피하기 위해 공기유입구의 각도가 생기는 부분에 두께 2 mm의 안내깃(guide vane)을 세 개 설치하였다. 그리고 속도계측을 위한 영상 획득 시 빛의 왜곡이나 산란현상을 방지하기 위해 원형의 연소실 외곽에 사각 덕트 형태로 만들고 그 안에 물을 채워서 실험하였다.

Fig. 3은 Stereoscopic PIV 기법⁽²⁻⁵⁾을 사용한 시스

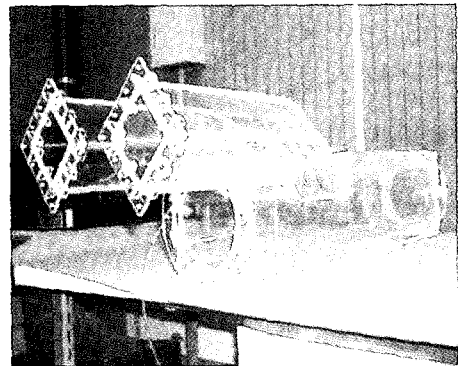


Fig. 2. Photograph of the test section.

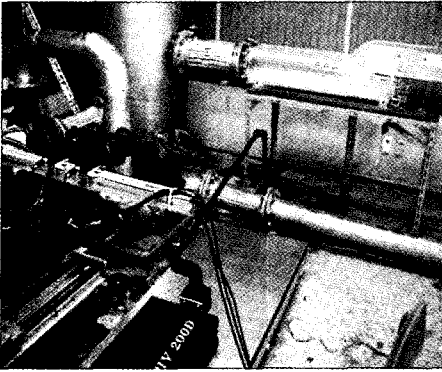


Fig. 3. Photograph of experimental apparatus.

템 구성이며, 2대의 카메라가 Test Section을 측정하기 위해 설치되어있다.

2.3 실험방법

본 실험에서는 Stereoscopic PIV 기법중 Translation 방법을⁽²⁾ 사용하였다. 이 방법은 일반적으로 속도 성분은 직접 측정하는 것이 아니라, 2대의 카메라로 측정된 2D PIV 속도장 결과로부터 수식①, 수식②, 수식③을 이용하여 도출하는 방법이다. 여기서 수식 ①, ②, ③에서의 Tan값은 영상 기록면과 렌즈와의 이루는 각을 말한다.

$$U = \frac{U_r \tan \alpha_r + U_l \tan \alpha_l}{\tan \alpha_r + \tan \alpha_l}, \quad (1)$$

$$V = \frac{V_r \tan \beta_r + V_l \tan \beta_l}{\tan \beta_r + \tan \beta_l}, \quad (2)$$

$$W = \frac{U_l - U_r}{\tan \alpha_r + \tan \alpha_l} = \frac{V_l - V_r}{\tan \beta_r + \tan \beta_l}, \quad (3)$$

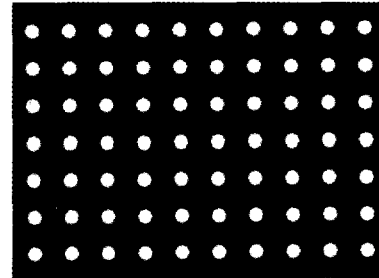
Fig. 4에서는 보정판을 사용하여 3차원 속도를 보정하였고, Fig. 5는 Stereoscopic PIV 기법을 이용하여 Ramjet의 중앙단면에서 40 mm, 60 mm, 80 mm 간격으로 유동장을 측정하였다.

3. 결과 및 고찰

Fig. 6의 수치해석결과 램제트 연소기 유입구와 연소기 본체가 만나는 부분인 원형으로 표시한 위치에서 2차 재순환영역이 생김을 확인할 수 있다. 재순환 영역의 속도 크기는 주 유속에 비해 상당히 작기 때문에 연소의 안정에 큰 도움이 된다. 2차 재순환 영역



(a) Calibration target with grooves



(b) Calibration target

Fig. 4. Calibration targets.

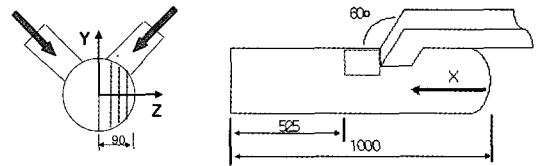


Fig. 5. Sections of measurement in the test section.

은 $Z = 80 \text{ mm}$ 에서 생성되지 않음을 확인할 수 있다.

Fig. 7은 Stereoscopic PIV기법을 이용한 3차원 속도를 측정한 실험결과를 나타낸 것이다. Fig. 7(a)는 중심면에서 40 mm 떨어진 단면에서의 U, V 속도 성분과, 단면에 수직인 방향에서의 W 속도 성분을 나타내고 있다. Fig. 7(b)와 (c)는 중심축에서 60 mm, 80 mm 떨어진 위치의 측정된 U, V 속도 성분 및 W 속도 성분을 나타내며, 연소실 중심거리에서 멀어질수록 2차 재순환 영역의 크기가 점점 작아지는 것을 확인할 수 있으며 이는 CFD 해석과 일치하는 결과이다. $Z = 40 \text{ mm}$ 에서 측정 결과는 유입구의 중심에 위치하여 2차 재순환이 가장 클 것으로 예상되는 부분이다. x-z축으로 나타낸 그림의 z-축 방향의 속도 성분을 살펴보면 상단부분에서 중앙 대칭면에서 멀어지는 방향으로 속도가 형성되고 측정의 하단 부위에서는 중앙대칭면으로 향하는 방향으로 속도가 측정됨을

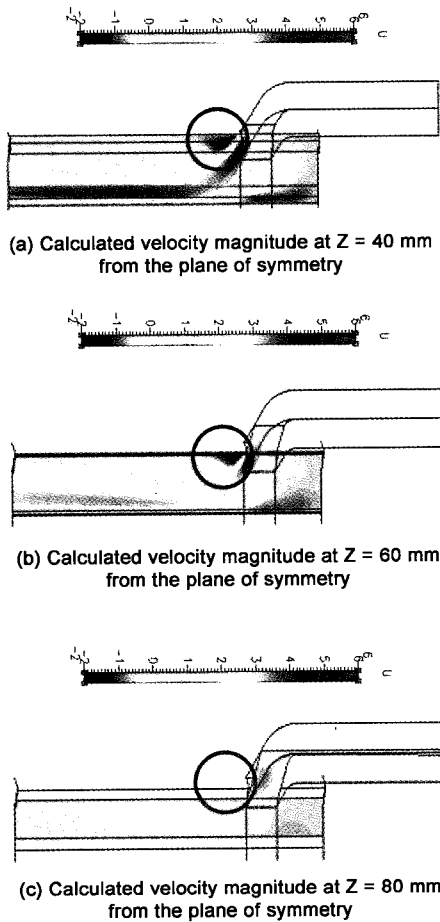


Fig. 6. Calculated U-velocity at different location from plane of symmetric section.

확인 할 수 있다(Fig. 8 참조). 측정의 하단부는 유입구의 주 유동이 유입되는 방향과 일치하여 전체적으로 연소기 단면에서 나선형의 유동을 형성하면서 연소기 출구쪽으로 이동함을 알 수 있다. 그러나 측정 단면의 상단부위는 2차 재순환 영역이 생성되는 위치이며, 이 영역에서의 연소실 단면에서의 선회유동 특성은 주유동의 선회 방향과는 반대방향임을 알 수 있다. 중심거리가 60 mm인 위치에서의 측정결과는 재순환 영역 40 mm에서 보다 작아짐을 알 수 있다. 연소기의 형태가 원형의 형태를 가지므로 중심거리에서 떨어진 80 mm에서 측정한 3차원 속도 성분인 z-방향 속도의 결과는 중앙 대칭단면 방향으로의 속도만 형성되고 있음을 알 수 있다. x-y 평면에서 측정된 속도 성분을 보면 연소기 상부 방향으로의 속도가 형성된다. 전체적인 유동 형성은 두 유입구에서 들어온 유

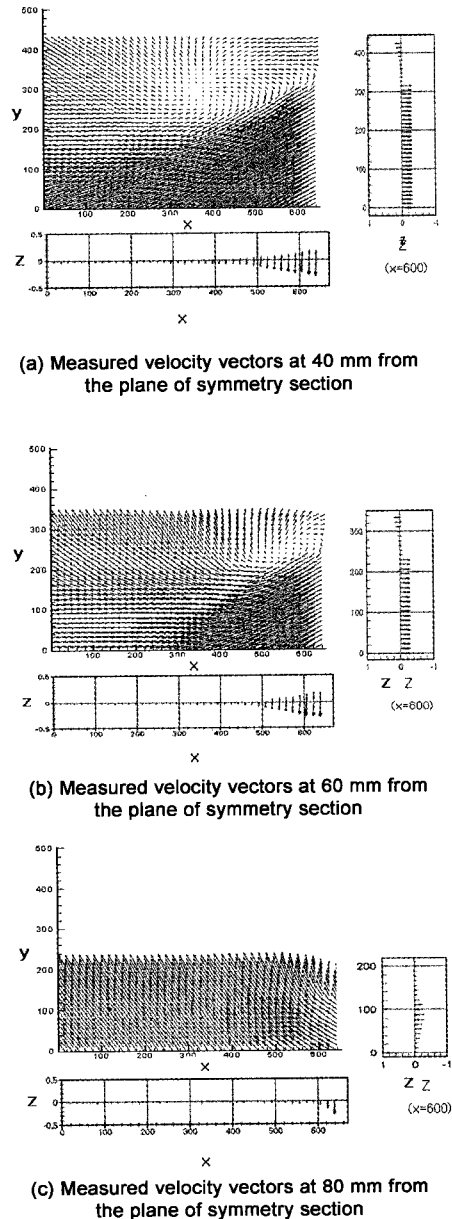


Fig. 7. Measured 3D velocity vectors at different location from plane of symmetric.

체가 중앙 대칭단면에서 부딪혀서 두개의 큰 와류를 형성하고 있다.

Fig. 8은 전체적인 유동 형태를 스케치한 것을 보여 주고 있으며, 두 유입구에서 들어온 유체가 중앙 대칭단면에서 서로 부딪혀서 두개의 큰 와류를 형성하고 있다. 특히 연소기 상부에는 2-D PIV로서는 측정하기 곤란한 2차 유동장이 존재함을 알 수 있다.

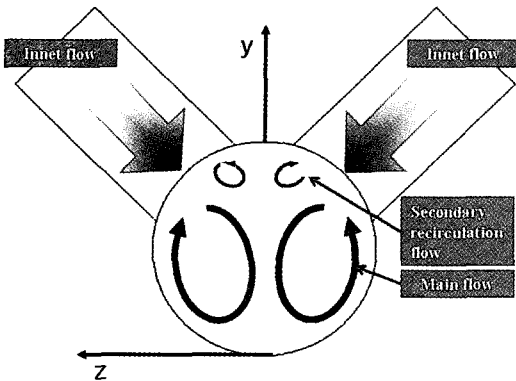


Fig. 8. Schematic flow patterns of secondary recirculation flow.

4. 결 론

본 연구는 램제트 연소실에서 유입각도가 60° 인 경우에 제 2차 재순환 영역에서의 유동특성을 3차원 수치해석과 Translation기법을 사용한 Stereoscopic PIV기법 결과를 이용한 3차원 유동 측정을 수행하여 다음과 같은 결론을 얻었다.

유입각도 60° 인 경우 돔에 형성되는 1차 재순환영역과 함께 유입구와 연소기 본체가 마주치는 영역에서 2차 재순환영역의 형성이 뚜렷이 측정되었다. 2차 재순환영역은 돔에서 생성되는 재순환 영역과 함께 연료의 안정된 연소와 완전 연소에 주요한 역할을 수

행한다. 특히 연소실 단면에서 보았을 때 2차 재순환 영역에서의 선회유동 특성은 주유동의 선회 방향과는 반대방향임을 확인할 수 있었다. 이와 같은 결과는 3차원 PIV 계측방법을 사용함으로써 알 수 있는 성과라 판단된다.

참고문헌

- 1) Sohn, C. H., Yang, G. S., Kim, G. N., and Lee, C. W., 2002, "Investigations of Three-dimensional Flow Characteristics in a Liquid Ramjet Combustor Using the PIV Method," J. Visualization, Vol. 5, No. 1, pp.59-65.
- 2) Prasad A. K., Adrian R. J. 1993, "Stereoscopic particle image velocimetry applied to liquid flows," Exp. Fluids Vol. 15 pp.49-60
- 3) Hinsch, K. D. 1995, "Three-dimensional particle velocimetry Measurement," Science & Technology Vol. 6, pp.742-753.
- 4) Klasu, D. H. and Heiko, H. 1966, Three-dimensional velocity and vorticity measuring and image analysis techniques Th. Dracos(ed), Kluwer Academic publishers, Netherlands, pp.129-152.
- 5) Lawson, N. J. and Wu, J. 1977, "Three-dimensional particle image velocimetry: Error analysis of stereoscopic techniques," Meas. Sci. Technol. Vol. 8 pp. 894-900.