

옥내 전력선 통신 채널 임피던스 측정 장치 설계

허윤석*

목 차

- I. 서론
 - II. 임피던스 측정 요소 기술
 - III. 실험 및 결과
 - IV. 결론
- 참고문헌
Abstract

I. 서론

전력선 통신(Power Line Communication: PLC) 방식이란 110V/220V의 전력선을 단순히 전기 공급용으로만 사용하지 않고, 이 선로 망으로 데이터를 전송하는 디지털 데이터 통신 방식을 말한다. 기존의 전력선을 이용하므로 통신을 위한 배선이 새로이 구축할 필요가 없고 복잡한 배선 문제를 해결 할 수 있어 저렴한 통신망 구축이 가능하다. 또한 옥내(Indoor)의 전원 콘센트를 접속 단자로 활용하여 전력선 어느 지점에서나 접근할 수 있다. 이런 장점들 때문에 디지털 정보가 전 및 홈 네트워크(Home Network)에서 필요한 옥내의 네트워크 인프라로서 전력선 통신이 중요한 통신 방식으로 급부상 하였으며, 정보가전용 전력선 통신 관련 제품 개발이 활발히 진행되고 있다.

전력선 통신 기술을 홈 네트워킹 제품에 적용하기 위해서는 옥내의 전력선 채널의 전달 특성을 알아야 하며, 적절한 송신 신호 전압을 전송하기 위하여 임피던스 특성의 측정 등의 전력선 통신을 위한 환경을 분석한 자료가 있어야 한다. 그 이유는 임피던스 값이 작을수록 더 큰 전송 전력이 필요하기 때문이다.^[1,5,6,7]

지금까지의 발표된 전력선 임피던스 측정에 관한 내용들은 전력시스템의 기본적 계산을 하는 자료로 활용하기 위하여 이상전류(Fault Current), 돌입전류(Inrush Current)와 배선의 전류 수용용량(Cable Ampacity)을 파악하는 주요 요소에 초점되어 왔다.

가정된 성분으로 알고 있는 부하에 공급되기 전과 후 전압의 진폭과 위상을 측정한 연구에서는 총합된 복잡한 등가회로를 제시하며, 시간의 변화에 따른 전압, 전류 값을 각각 측정하여 컴퓨터로 측정된 값을 DFT를 이용하여 임피던스로 별도 계산하였다. 또한 일시적 과도현상에 의해 일어나는 감폭된 전압과 전류파형을 가지고

* 충청대학 전자정보과 교수

전력선 임피던스 설정에 사용하였으나 관심 주파수 전 영역에서 충분히 동작시키지 못한 연구 결과이었다.^[2] 1KV이하의 전력선에서 상용화된 장비로 10hz~30Khz의 연속 주입된 신호의 60hz 고조파(Harmonics) 영향을 고려한 연구에서는 공급 전압에 따른 전력선의 종류에 의한 저항 성분과 인덕턴스 성분에 대한 고조파 영향만을 분석함으로써 옥내의 용량성 부하 등에 의한 임피던스 측정 분석은 하지 못하였다.^[3]

본 논문에서는 옥내에서 발생하는 전자기기들의 부하에 의해 변화하는 전력선 임피던스를 측정하여 전력선 통신 환경을 분석 할 수 있는 임피던스 측정 장치(Impedance Analyzer)를 설계·구현하였으며, 이 장치를 이용한 전력선 통신을 위한 채널의 임피던스의 크기(magnitude)와 위상(phase)을 측정하는 실험을 하였다.

2장에서는 구현된 옥내 전력선 임피던스 측정 장치의 부분별 설계 요소의 내용을 기술한다. 네트워크 분석기의 역할을 대신하여 측정 기준 신호를 주입하고 해당 주파수에서의 전압과 전류의 크기와 위상을 측정하여 임피던스를 계산하는 구현된 임피던스 측정 장치를 이용한 관심 주파수별 실험과 결과를 3장에서 알아보고, 4장에서 결론을 논한다.

II. 임피던스 측정 요소 기술

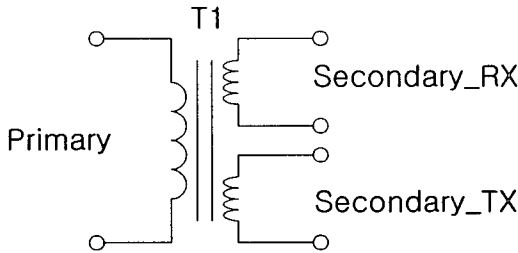
전력선 통신 채널의 임피던스는 특정 시간에 전력선에 연결된 임의의 전자기기의 상태와 연결 여부, 사용 주파수 등에 따라 다양하게 변화한다. 수신기에서 받은 수신 신호의 크기를 최대로 하기 위해서는 송신기와 수신기, 그리고 전력선 채널의 임피던스 정합(matching)이 필요하지만 이

런 이유로 임피던스 정합은 매우 어려운 것이 사실이다. 전력선에 통신 신호를 인가하고 전력선의 신호를 수신하는 것은 전력선 채널 특성과 전력선 환경 때문에 다른 통신 매체보다 우수한 특성을 가지는 설계가 필요하다. 구현한 측정 장치에서 사용된 전력선에 송·수신 인터페이스 역할을 하는 기본적인 부품으로 전력선 통신용 변압기를 적용한 커플러의 설계와 전력선에 주입된 기준 신호의 측정된 전압과 전류의 임피던스 측정법을 알아본다.

2.1. 전력선 통신용 변압기

전력선 통신용 변압기는 전력선과 회로를 연결하는 인터페이스 역할을 한다. 현재 전력선 통신 주파수는 전자기기 제어 등의 저속 통신을 위한 반송 주파수 50Khz~450Khz와 홈 네트워크 고속 통신을 위한 반송 주파수인 1Mhz~30Mhz가 이용되고 있기 때문에 전력선 통신용 변압기는 통신 주파수 대역 응용에 적합하도록 구성되어야 한다. 즉, 송·수신과 통신 주파수 대역을 고려하여 전력선 통신 변압기의 구조와 특성을 결정하여야 한다. 변압기 특성에서 인덕턴스와 누설 인덕턴스는 변압기를 이용하여 구성될 회로들의 주파수 특성에 매우 중요한 요소이다. 전력선 통신용 변압기의 인덕턴스는 옥내 전압 커플러(Coupler)의 수신 차단 주파수를 결정하는 함수이고, 송신에서는 송신 회로의 병렬 지로가 되어 송·수신에 적합한 인덕턴스의 선택이 필요하다. 또한 변압기의 기생 성분인 누설 인덕턴스를 작게 하여야 한다. 저속 전력선 통신용 변압기는 EE코어를 이용하여 누설 자속이 작은 수직 형태(Horizontal type)로 변압기를 구성한다. 그림 1은 본 실험에서 구현한 임피던스 측정 장치에서 사용할 관심 주파수 대역인 30Khz~1Mhz을 고

려한 수직 형태의 전력선 통신용 변압기의 상세도이다. 1차측은 전력선에 연결되고 2차측은 송신과 수신으로 분리되어 있다.



Primary:Secondary_TX:Secondary_RX=1:1:1

(그림 1) 전력선 통신용 변압기
(Fig. 1) Transformer for powerline communication.

<표 1>과 <표 2>는 그림 1의 전력선 통신용 커플링 변압기 특성과 내부 임피던스 값이다.

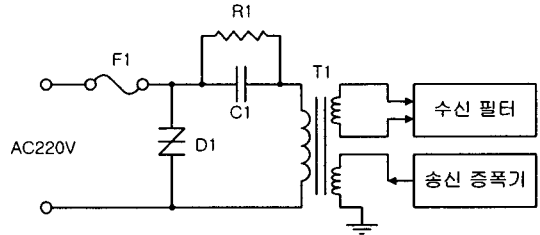
<표 1> 커플링 변압기의 특성
<Table 1> Characteristics of coupling transformer.

코어	매트론
전선의 두께	0.24mm
권선(winding)	권선비 = 1:1 권선수 = 28
인덕턴스	2mH (100Khz)
누설 인덕턴스	1.4uH (100Khz)

<표 2> 커플링 변압기의 내부 임피던스
<Table 2> Internal impedance of coupling transformer.

주파수 (Hz)	임피던스 값(Ω)		
	Primary	Secondary TX	Secondary RX
1K	3.5	3.5	3.5
10K	35	35	35
50K	175	175	175
100K	350	350	350
200K	720	720	720
400K	1.5K	1.5K	1.5K

2.2. 송·수신 신호 커플링



(그림 2) 전력선 커플링 회로
(Fig. 2) Powerline coupling circuit.

(그림 2)는 전력선으로 신호를 송신하고 전력선의 신호를 수신하는 인터페이스 역할을 하는 커플링 회로이다. 수신 측에서 볼 때 커플러는 고역 통과 필터로 동작하여 60hz의 전원 주파수의 전력 신호를 제거하고 통신 주파수 대역의 신호를 얻는다. C1과 T1에 의해 차단 주파수가 결정된다. 송신 측에서 볼 때 신호를 전력선에 인가하기 위해서 병렬 지로 소자들은 임피던스가 크고 직렬 지로 소자들은 임피던스를 낮게 해야 한다.

F1은 퓨즈로 전력선과 커플러를 연결할 때 안전을 고려하여 직렬로 추가한다. 퓨즈용량은 정격의 서지(Surge)전류로부터 자주 끊어지지 않고 배리스터(Varistor)의 최대 전류에 적합한 퓨즈를 선택한다. 퓨즈의 직렬 저항도 송신 신호에 영향을 주지 않도록 가능한 작은 것이 적합하다. D1은 배리스터로 전력선에서 발생하는 고압의 서지 전압으로부터 커플러를 보호하기 위한 소자이다. 가정이나 빌딩에서 사용하는 조명이 발생시키는 짧은 시간 동안의 큰 돌입전류는 커플러에 6KV이상의 서지 전압으로 나타나게 된다. 또한 계측장비의 보호를 위해 송신 증폭기에 일정한 전압 이하로 제한을 목적으로 제너다이오드를 연결한다. 일반적으로 전력선 통신용으로 사용하는 신호의 크기는 10V이하를 사용하기 때문에

20V 이하의 보호 다이오드를 사용한다.

C1은 전원이 끊어지는 경우 실질적으로 충전되어 있는 상태로 남아 있게 된다. 커플러는 이러한 충전에 의한 사용자의 감전 충격을 최소화하기 위하여 전원 코드를 뽑았을 때 충전된 전하를 방전시키는 큰 값의 방전 저항 R1을 둔다. 송·수신 모드에서의 동작과 송신 증폭기 동작 특성은 [1]에서 설명하였다.

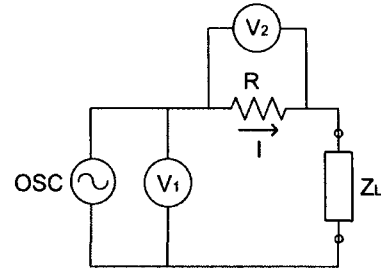
2.3. 임피던스 측정

임피던스를 측정하기 위해서는 측정에 필요한 사항과 조건을 고려하며, 한가지의 측정법에서 모든 측정 기능이 포함될 수 없으므로 여러 측정 방법 중에서 조건을 고려하여 최적의 방법을 택해야 한다. 본 실험에서는 적절한 주파수 범위와 설계의 적절성 등을 고려하여 미상의 임피던스

Z_L 을 측정된 전압과 전류 값을 근거로 계산하는 I-V방법을 사용하였다. 전류는 정확히 알고 있는 낮은 저항 R에 가해지는 전압을 측정하여 계산할 수 있다. 실제로 낮은 값의 저항을 회로 구성 하였을 때 생기는 효과를 없애기 위해 저항을 대신해 저손실 변압기를 사용한다. 실험에서는 정확도가 높은 전류 모니터(Current monitor)를 사용하여 측정하였다.

$$Z_L = \frac{V_1}{I} = \frac{V_1}{V_2} R \quad (1)$$

(그림 3)은 임피던스 측정법 중의 하나로 본 측정 장치에서 사용하는 I-V 측정법의 블록도이다.



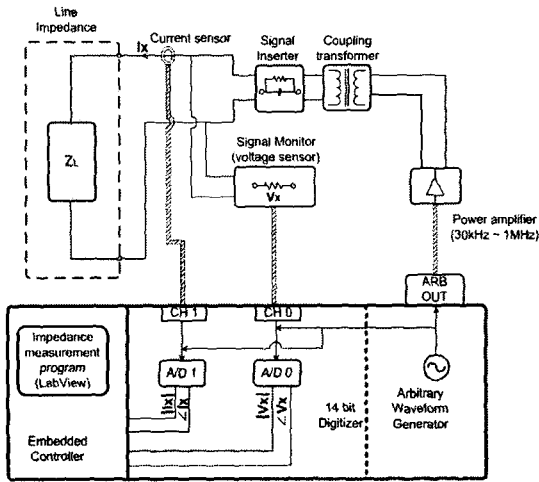
(그림 3) 임피던스 I-V 측정법
(Fig. 3) I-V measurement for impedance.

III. 실험 및 결과

(그림 4)는 옥내 전력선 채널 임피던스 특성 측정을 위해 설계·구현된 임피던스 분석 장치 (Impedance Analyzer)의 전체 구성도 이다. 구현된 시스템은 옥내의 일반 사용전압 220V의 전력선 임피던스 특성을 측정할 수 있는 장치이다. 전력선의 모델링은 옥내 전력선 배선 모델을 고려할 때 전력선 배선 자체의 직렬 인덕턴스와 전력선(Line)과 중성(Neutral)간의 용량성 부하 및 저항성 부하를 전체 선로의 임피던스 Z_L 로 표기한다. 이는 3상 배선을 고려할 때 전력선 대 중성(Line-to-Neutral)을 의미하며, 전력선 대 접지(Line-to-Ground), 전력선 대 전력선(Line-to-Line), 중성 대 접지(Neutral-to-Ground)에 대하여도 동일한 측정을 할 수 있다.

측정 본체 시스템은 National Instrument사의 PXI 시스템으로 구성하였으며, 측정 제어 및 결과 계산은 그래픽엔지니어링 프로그램인 LabVIEW로 설계하였다.

PXI-5412 임의 파형 생성 시스템 모듈은 임피던스를 측정하기 위한 기준신호로 전력선에 주입할 30KHz~1Mhz 주파수의 선형 변화하는 칩(Chirp)신호를 생성하며, 차동 트랜스, 전력 증폭



(그림 4) 전력선 임피던스 측정 장치 구성
(Fig. 4) Instrumentation for measurement of powerline impedance.

기와 신호 커플링 회로를 거쳐 옥내 전력선에 주입된다. 전력 증폭기는 측정을 위한 10VA(Voltage-Amperes)를 공급한다. 전압센서와 전류센서는 전력선 상의 전압 V_X 와 전류 I_X 를 측정한다. 전압센서는 전력선 신호의 60hz를 차단한 주파수의 신호를 분리하여 수신하는 신호 모니터(Signal Monitor)를 이용하여 내부회로 저항 양단의 전압을 측정하고, 측정된 출력 값은 PXI-5122 디지털라이저 시스템 모듈의 아날로그-디지털 변환 채널 0으로 입력한다. 전류센서는 300hz~200Mhz 광대역으로 1V/A(Voltage per Ampere) 특성이 상용화된 전류 변압기를 사용하였으며, 측정된 출력 값은 PXI-5122 시스템 모듈의 채널 1에 입력한다. 측정된 전압과 전류의 출력값이 PXI 시스템 모듈로 입력되면 PXI-8186의 임베디드 시스템에서 전력선 임피던스의 크기

$$|Z_L| = \frac{|V_X|}{|I_X|} \quad (2)$$

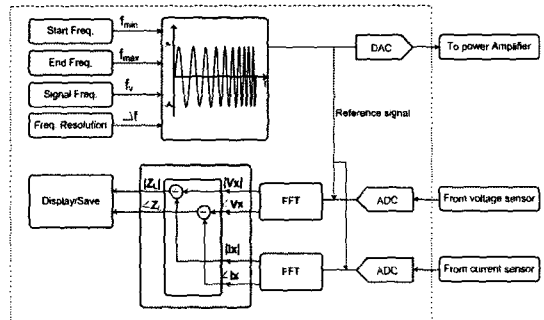
와 전력선 임피던스 위상

$$\angle Z_L = \angle V_X - \angle I_X \quad (3)$$

의 계산을 수행한다.

임피던스 측정을 위해 측정 기준 범위를 정하여 주는 입력 값으로는 최소 주파수(f_{min}), 최대 주파수(f_{max}), 주입 기준 신호의 전압(f_V) 및 측정 데이터의 샘플링 주파수 간격(Δf) 등을 결정 입력하여 측정을 실시한다.

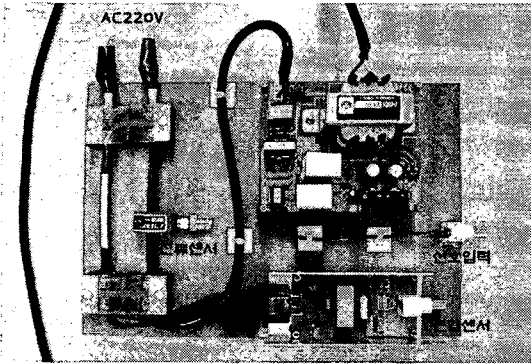
그림 5는 측정 제어 및 측정값의 결과 계산 수행을 위해 LabVIEW로 설계된 제어 프로그램 블록도를 나타낸 것이다.



(그림 5) 채널 임피던스 특성 측정 제어 블록도
(Fig. 5) Control block diagram for measurement of channel impedance characteristics.

전력 증폭기, 커플링 변압기, 전류 센서, 전압 센서 등으로 구성되어 옥내 전력선 채널 임피던스 값을 측정하기 위해 제작된 분석 장치의 회로 실물을 (그림 6)에 보인다.

본 실험에서는 실제 사용되고 있는 사무실 환경과 실험실 환경에서 임피던스 측정 실험을 수행한다. 먼저 측정 장치의 정확도를 위해 90Ω의 저항을 측정회로의 220V 전력선 접속 단자에 연결하고 교정 측정을 실시하여 장치의 상태 정확도 여부 판정 과정을 수행한다.



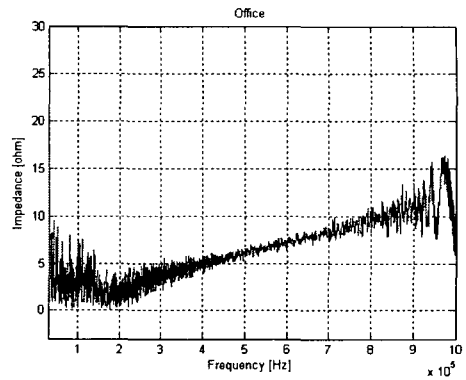
(그림 6) 제작된 임피던스 측정 회로
(Fig. 6) Implemented impedance measurement circuits.

사무실 환경에서는 형광등, 냉장고, 컴퓨터, 프린터, 에어컨 등의 전자기기들이 하나의 전력선에 병렬로 연결된 일반 사무용 환경을 구성하여 측정 실험을 행한다. 실험실 환경은 다수의 계측 장비, 형광등, 스탠드, 컴퓨터, 프린터, 인두기 등의 전자회로 개발환경으로 전자기기들이 전력선에 병렬 연결된 환경을 구성하여 측정한다.

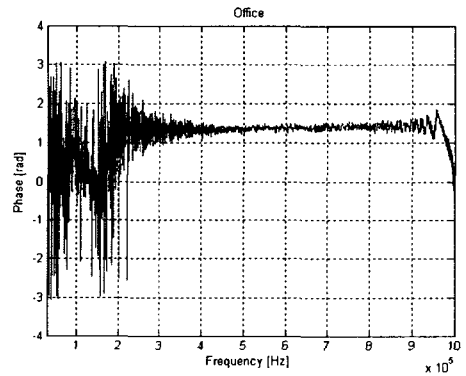
실험 환경에서 실제 구성된 각 전자기기들의 개별적인 접속 및 제거에 의한 임피던스 변화의 측정 결과는 보이지 않는다.

(그림 7)과 (그림 8)은 각각 사무실 환경과 실험실 환경의 임피던스 측정의 크기 $|Z_L|$ 과 위상 $\angle Z_L$ 이다.

두 환경 모두에서 150Khz~200Khz이하의 주파수 대역에서는 낮은 임피던스 크기와 위상의 변화가 심하다. 200Khz 이상의 대역에서는 위상은 일정한 결과 값을 유지하고 임피던스 크기는 주파수의 증가에 따라 증가하는 결과 값을 보여 준다. 많은 수의 콘센트에 다수의 계측장비와 컴퓨터 및 전자기기 등이 연결된 실험실 환경이 사무실 환경에 비하여 낮은 임피던스 값과 위상 변화가 큰 것으로 측정된다.

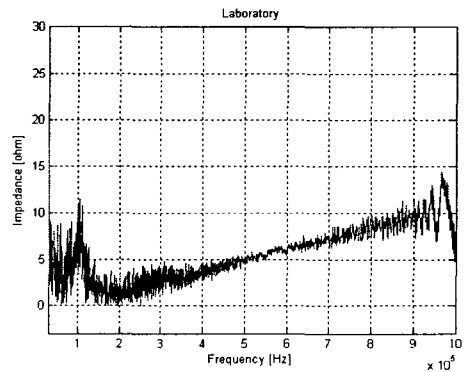


(a) 임피던스 크기 $|Z_L|$

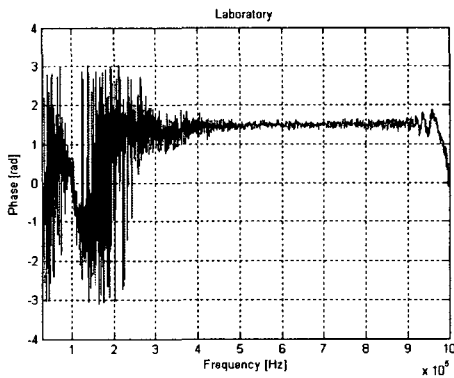


(b) 임피던스 위상 $\angle Z_L$

(그림 7) 사무실 환경 임피던스 특성
(Fig. 7) Impedance characteristics of office environment.



(a) 임피던스 크기 $|Z_L|$



(b) 임피던스 위상 $\angle Z_L$

(그림 8) 실험실 환경 임피던스 특성
(Fig. 8) Impedance characteristics of laboratory environment.

실험실 환경이 사무실 환경에 비하여 전력선 통신에 좋지 않은 환경 특성을 가짐으로 모뎀 송신단의 신호 증폭에 관한 설계의 고려가 되어야 할 것이다. 200Khz 이상의 주파수 대역을 정보 가전 제어 등의 통신용 반송 주파수로 고려할 경우 옥내 전력선 채널은 전반적으로 일정한 임피던스 크기와 위상 특성을 가지고 있음을 알 수 있다.

IV. 결론

본 논문에서는 전력선 통신 채널의 특성을 이해하기 위하여 임피던스에 대한 측정법과 임피던스 측정 장비로서의 분석 장치 구현 및 실험 결과를 보았다. 전력선 임피던스 특성은 전력선 통신에 커다란 영향을 미친다. 전력선 통신 시스템 구현이 어려운 이유 중에 하나가 바로 환경에 따라 전력선 임피던스 특성이 변한다는 점이다. 전력선 임피던스가 주파수에 따라 변하는 이유는 임피던스 측정 지점에서 볼 때 변압기의 임피던스

스와 부하의 임피던스가 전력선의 특성 임피던스와 병렬로 연결되기 때문이다. 전력선은 많은 기기연결점(콘센트)을 가지고 있으므로 그로 인한 장점도 있지만 전자기기가 접속될 때마다 전력선상의 특성 임피던스가 변하게 되므로 통신을 하는데 커다란 방해 요소가 된다.

이러한 실제 옥내 전력선 환경에서의 채널 특성 분석은 전력선 통신 기술 이해를 위한 전반적인 데이터베이스를 구축하고, 전력선 모델 개발 기술과 성능 평가 및 테스트 환경 기준 정립에 유용하리라 생각된다.

참고문헌

- [1] 허윤석, 홍봉화, 김철, 전계석, 이대영, “용량성 부하를 고려한 옥내 전력선 채널 특성 측정”, 『전자공학회논문지』, 제42권 TC편, 제6호, 53-60쪽, 2005년 6월.
- [2] A. A. Girgis & R. B. McManis, Frequency domain techniques for modeling distribution or transmission networks using capacitor switching induced transients, *IEEE Trans. Power Delivery*, Vol.4, No.3, 1989, pp.1882-1890.
- [3] J. P. Rhode, A. W. Kelley, & M. E. Baran, Complete characterization of utilization-voltage power system impedance using wideband measurement, *IEEE Trans. Industry Applications*, Vol.33, No.6, 1997, pp.1472-1479.
- [4] A. W. Kelley, J. M. Wilson, J. P. Rhode, & M. Baran, On-Line wideband measurement of induction motor impedance, in

- Conf. Rec. 1995 IEEE-IAS Annu Meeting*,
Lake Buena vista, FL, Oct. 8-12, 1995,
pp.647-654.
- [5] K. Dostert, *Powerline communications*, Prentice Hall, 2001.
- [6] 김철, "Chirped-SS 방식과 Correlator를 이용한 전력선 통신 시스템", 경희대학교 대학원, 2002년 2월.
- [7] G. Bumiller, Power-line analysing tool for channel estimation, channel emulation and evaluation of communication system, *IEEE Proc. ISPLC '99*, 1999, pp.169~175, Lancaster, UK.
- [8] P. J. Kwasniok, M. D. Bui, A. J. Kozlowski, & S. S. Stuchly, Technique for measurement of powerline impedance in the frequency range from 500kHz to 500MHz, *IEEE Trans. Electromagnetic Compatibility, Vol.35*, No.1, 1993, pp.87-90.
- [9] M. M. Forti, & L. M. Millanta, Power-line impedance and origin of the low-frequency oscillatory transients, *IEEE Trans. Electromagnetic Compatibility, Vol.32*, No.2, 1990, pp.87-97.

Design of Channel Impedance Measurement Equipment for Indoor Power Line Communications

Yun-Seok, Heo*

Abstract

This paper describe a method for measuring line impedance as a function of frequency for an energized powerline in normal operation. A small sinusoidal signal of a powerline communication utility frequency 30kHz~1Mhz band is continuously injected into the line, and a implemented impedance analyzer calculates the indoor powerline channel impedance from the measured magnitude and phase of resulting voltage and current. The impedance measurement is executed over a range of frequencies to produce a wideband impedance versus frequency characteristic. Implemented impedance analyzer can analysis powerline communication environments measuring line impedance due to load caused in indoor. And measured analysis information through the database can use to evaluate performance of modem and to decide test environment standard.

Key Words: power line communication, power line impedance analyzer, line impedance measurement, power line home networking

* Professor, Dept. of Electronic information, Chung Cheong College

