

논문 2005-42SC-5-6

체성분 측정기용 대역통과 필터 설계

(A Design of Bandpass Filter for Body Composition Analyzer)

배 성 훈*, 조 상 익*, 임 신 일**, 문 병 삼***

(Sung-Hoon Bae, Sang-Ik Cho, Shin-Il Lim, and Byoung-Sam Moon)

요 약

본 논문에서는 체성분 측정기용 저 전력 다중 대역을 가지는 Gm-C 대역통과 필터의 IC화 설계방법에 대해 기술하였다. 제안된 대역통과 필터는 제어 신호에 의해 3개의 중심 주파수(20 KHz, 50 KHz, 100 KHz)에서 동작한다. 칩 면적을 최소화하기 위해 간단한 주파수 튜닝회로가 사용되었으며 전력 소모를 줄이기 위해 OTA(operational transconductance amplifier)가 sub-threshold region에서 동작한다. 제안된 대역통과 필터는 0.35 um 2-poly 3-metal 표준 CMOS 공정을 이용하여 구현하였다. 칩 면적은 626.42 um × 475.8 um이며 전력 소모는 주파수가 100 KHz일 때 700 nW이다.

Abstract

This paper describes some IC(integrated circuits) design and implementation techniques of low power multi-band Gm-C bandpass filter for body composition analyzer. Proposed BPF(bandpass filter) can be selected from three bands(20 KHz, 50 KHz, 100 KHz) by control signal. To minimize die area, a simple center frequency tuning scheme is used. And to reduce power consumption, operational transconductance amplifier operated in the sub-threshold region is adopted. The proposed BPF is implemented with 0.35 um 2-poly 3-metal standard CMOS technology. Chip area is 626.42 um × 475.8 um and power consumption is 700 nW@100 KHz.

Keywords : Bandpass filter, Sub-threshold region, Body composition analyzer

I. 서 론

최근 첨단의료 기술의 발달로 인간의 수명연장은 가능해 졌으나 이제는 단순한 생명연장이 아니라 건강하고 행복한 삶을 살아가는 것이 화두가 되고 있다. 이

런 일환으로 일상생활에서도 손쉽게 자신의 건강을 확인하고 관리하기위해 체성분 측정기가 사용된다. 신체는 체수분, 단백질, 체지방, 무기질의 4가지 주요 성분으로 구성되어 있다. 수분은 세포내액(Intercellular Fluid)과 세포외액(Extracellular Fluid)으로 나뉘어져 있으며, 이 둘을 합하면 체액의 총량인 체수분(Total Body Water)이 된다. 정상인 체중의 50~60%는 수분으로 이루어져있다. 사지의 수의근과 내장을 형성하는 근육을 합하면 근육량(Soft Lean Mass)이 된다. 근육은 주로 수분과 단백질로 구성되어 있고, 근육량에 뼈의 무게를 합하여 체지방(Lean Body Mass, Fat Free Mass)이라 한다. 체지방은 근육과 무기질로 구성되어있다. 결국 체지방과 체수분의 총합은 체중이 된다. 이처

* 학생회원, ** 정회원, 서경대학교 컴퓨터공학과
(Department of Computer Engineering, Seokyeong University)

*** 정회원, (주)바이오스페이스 바이오공학 연구소
(Bio-engineering R&D Center, Biospace Co., Ltd)

※ 본 논문은 과학기술부와 산업자원부가 지원하는 국가 반도체 연구개발사업인 "시스템직접반도체기반 기술개발 사업(시스템 IC 2010)"을 통해 개발된 결과이며 IDEC장비를 활용하였음을 밝힙니다.

접수일자: 2005년2월28일, 수정완료일: 2005년8월29일

림 신체를 구성하고 있는 성분을 정량적으로 측정하고 이들의 상호 비율을 검사하는 진단을 체성분 검사라 한다. 이때 이것을 정량적으로 측정하는 도구가 체성분 측정기이다. 체성분 측정기를 사용하여 체지방 검사하는 목적은 신체 조성을 분석하여 영양상태, 운동량, 체수분 균형 등을 진단하는 건강 진단 기능과 반복 측정하면서 치료 효과를 파악하는 치료 수단 기능 등이다. 체지방 측정에는 생체 전기 임피던스법(Bio-electrical Impedance Analysis)이 사용된다^{[1]-[2]}. 전류는 인체 내에서 수분을 포함한 조직을 통하여 흐른다. 생체 전기 임피던스법은 이러한 원리를 이용하여 전기적인 방법으로 체수분을 측정하는 기술이다. 인체에 약한 전기 교류 신호를 흘려주면 전기는 전도성이 높은 체수분을 따라 흐르게 된다. 수분의 많고 적음에 따라 전기가 흐르는 통로의 넓고 좁음이 결정되는데, 이는 임피던스라는 측정치로 나타난다. 여기서 흘려주는 전기 신호의 주파수를 바꾸면 전기가 침투할 수 있는 깊이를 조절할 수 있는데 이를 이용하면 세포내액과 세포외액을 구별하여 정밀 측정할 수 있다. 이런 방법을 다 주파수 측정(Multi-Frequency BIA) 기술이라 한다^[3]. 세포는 세포막으로 둘러 싸여 전기적으로 캐패시터 효과가 있는데 고주파 신호는 세포막을 통과하고 저주파수 신호는 이를 통과하지 못한다. 따라서 높은 주파수의 전기 신호를 사용하여 세포내액을 반영하고 낮은 주파수의 전기 신호는 세포외액을 반영하게 된다. 이런 방법을 사용하여 체수분의 양으로부터 체지방량을 구할 수 있는데 체지방량은 체수분량에 비례하고 체중에서 체지방량을 빼면 체지방량을 얻을 수 있다.

그림 1은 체성분 측정기의 내부 구조도를 나타낸 것이다. 체성분 측정기의 동작은 마이콤(MICOM)으로부터 발생된 구형파 신호는 디바이더(Divider)에 의해 3가

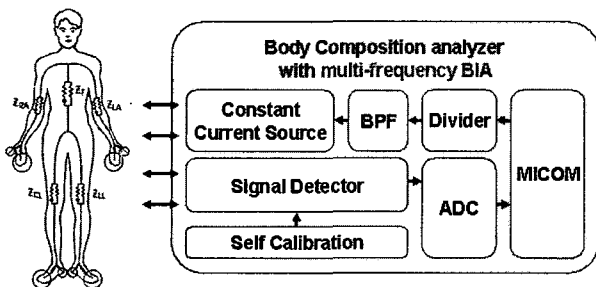


그림 1. 체성분 측정기의 내부 구조도
Fig. 1. Inner block diagram of body composition analyser.

지 주파수를 가지도록 변환해주고 정현파 신호를 발생하기 위해 필터(BPF)를 거치게 된다. 정현파 신호는 전류원 회로(Constant Current Source)를 통해 신체에 가해지게 된다. 신체에 가해진 전류 신호는 신체 부하 성분에 의해 전압으로 측정하게 된다. 측정된 전압은 신호 정류기(Signal Detector)에 의해 처리되며 A/D 변환기를 통해 디지털 데이터로 변환된 후 마이콤에 공급된다. 본 논문에서는 마이콤과 디바이더로부터 발생된 3 종류의 주파수를 가지는 구형파 신호를 정현파로 변환해주는 대역통과 필터의 IC 회로를 설계하였다. 제안된 Gm-C 대역통과 필터는 중심 주파수가 20 KHz, 50K Hz, 100 KHz의 다중 대역에서 동작하도록 설계되었다. Gm-C BPF의 중심 주파수는 대략 gm/C에 의해 결정되는데 공정, 온도, 전압 변화 등에 의해 gm과 C값이 일정하지 않고 변하게 된다. 이런 문제점을 해결하기 위해 간단한 튜닝회로를 설계하였다. 또한 비교적 낮은 주파수 동작을 위해서는 gm의 값이 극히 작거나 C의 값이 많이 커야 한다. 만약 C의 값이 커지면 칩 면적이 증가하게 되는 단점이 있다. 이런 문제점을 해결하기 위한 몇 가지 방법이 있다^{[4]-[6]}. 첫째, Current Cancellation 방법이 있다. 이 방법은 전류를 상쇄하여 gm값을 작게 하게 되는데 회로가 복잡한 단점이 있다. 두 번째, Capacitance Multiplication 방법이 있다. 이 방법은 작은 C값을 회로 기술에 의해 크게 보이게 하는 방법인데 역시 회로 설계가 복잡하다. 본 논문에서는 MOSFET이 Sub-threshold region에서 동작하게 하여 전력 소모와 칩 면적을 줄였다. 이 방법의 장점은 MOSFET에 수십 nA ~ 수백 nA의 전류가 흘러 작은 gm값을 가질 수 있어 상대적으로 필터의 C값을 작게 할 수 있다. 이것으로 인해 전력 소모가 줄고 칩 면적도 줄일 수 있다. II장에서는 제안하는 BPF의 세부적인 블록과 회로에 대해 기술하였고 III장에서는 모의실험 결과 및 측정 결과를 통해 성능을 평가하였다. 마지막으로 IV장에서는 결론 및 제안하는 BPF의 전체적인 내용을 요약 표를 통해 정리하였다.

II. 제안된 Gm-C BPF

1. Gm-C BPF

그림 2는 제안된 BPF의 전체 블록도로 기존의 2차 Bandpass filter(BIQUAD) 3개와 중심주파수 선택을 위

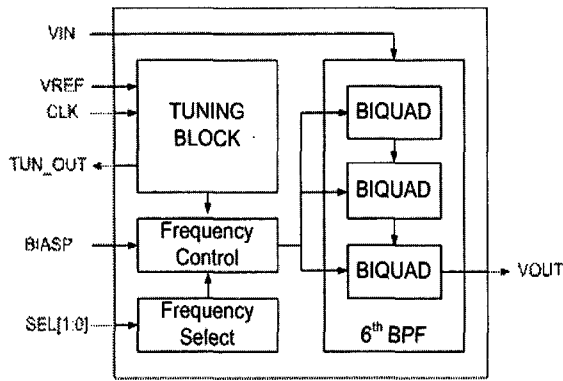


그림 2. 제안된 BPF의 전체 구조도
Fig. 2. Total block diagram of proposed BPF.

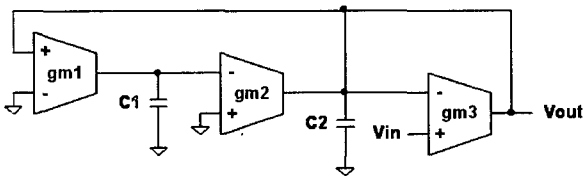


그림 3. 2차 대역통과 필터
Fig. 3. BIQUAD.

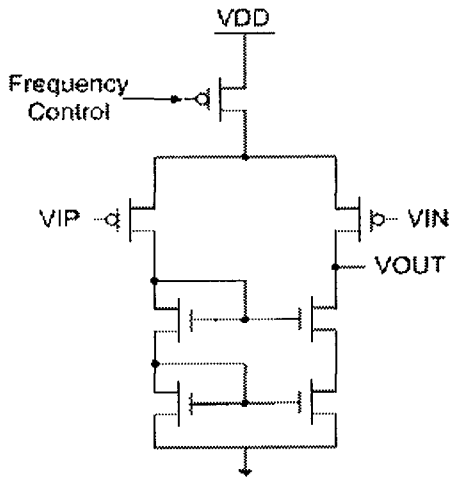


그림 4. 제안된 GMCELL
Fig. 4. Proposed GMCELL.

한 주파수 선택 블록(Frequency Select), 중심 주파수를 결정하는 주파수 제어 블록(Frequency Control)과 정확한 주파수 튜닝을 위한 튜닝블록(Tuning Block)으로 이루어져있다.

그림 3은 GMCELL(gm) 3개와 Capacitor 2개로 이루어진 BIQUAD 구조이다^[7]. 다음에서 이 구조를 수식으로 정리하였다.

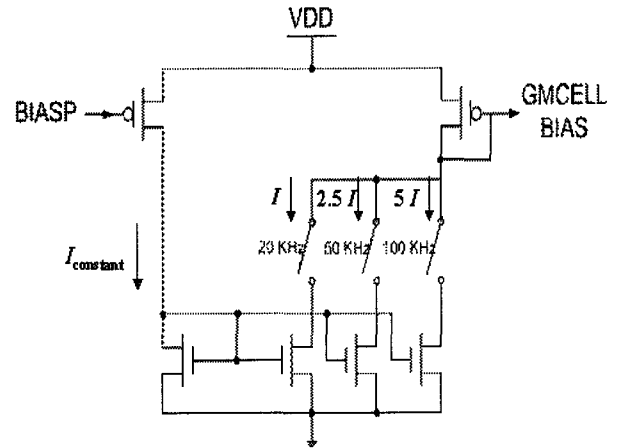


그림 5. 주파수 제어
Fig. 5. Frequency control.

$$-gm_2 \frac{gm_1 V_{out}}{s C_1} - gm_3 (V_{out} - V_{in}) = s C_2 V_{out}$$

$$\frac{V_{out}}{V_{in}} = \frac{\frac{gm_3 s}{C_2}}{s^2 + \frac{gm_3}{C_2} s + \frac{gm_1 gm_2}{C_1 C_2}} \quad (1)$$

$$\omega_0 = \sqrt{\frac{gm_1 gm_2}{C_1 C_2}}, Q = \frac{1}{gm_3} \cdot \sqrt{\frac{C_2 gm_1 gm_2}{C_1}} \quad (2)$$

위 식 (1)에서 보는 것과 같이 전달함수의 분자가 일차항만 존재하므로 BPF가 되며, 식 (2)와 같이 중심 주파수와 Q값이 결정되고 Passband Gain은 1 이다. 이 구조의 장점은 중심주파수는 gm1,2 또는 C1,2에 의해 조절가능하며 Q값은 gm3에 의해 조절이 가능하다.

그림 4는 제안된 GMCELL의 회로도 이다. 앞서 설명했듯이 필터의 gm값을 작게 하기 위해 MOS가 Sub-threshold region에서 동작을 한다. 이런 조건에서 흐르는 전류는 다음과 같다.

$$I_D = \frac{W}{L} I_{D0} \exp\left(\frac{q V_{gs}}{nkT}\right) \quad (3)$$

$$g_m = \frac{I_D}{nkT/q} \quad (4)$$

식 (4)를 보면 gm값은 전류에 의해 결정된다. 여기서 n은 sub-threshold slope factor, ID0는 process-dependent parameter, kT/q=26mV at room temperature이다. 따라서 GMCELL의 gm은 주파수 제어 블록 (Frequency Control)으로부터 받은 전압으로 MOS의 전류를 조절하여 원하는 값을 가지게 된다.

그림 5의 주파수 제어 블록은 필터의 중심주파수를 결정하기 위해 사용된다. 동작원리는 위에서 설명할 튜닝 회로로부터 BIASP 전압을 받아 전류가 흐르면 Current Mirror를 통해 위에서 설명한 GMCELL에 전류를 공급하게 된다. 이때 주파수에 따라 흐르는 전류의 양이 다르므로 스위칭을 통해 원하는 전류를 공급하게 된다. 전류의 양은 Current Mirror의 MOS크기에 의해 조절 가능하다. 여기서 주파수의 선택은 단순 게이트 조합으로 이루어진 주파수 선택 블록(Frequency Select)에 의해 결정된다.

2. Tuning Circuits

튜닝 블록은 BPF의 중심주파수가 여러 변화요인(온도, 전압, 공정 등)에 의해 변하게 되므로 정확한 값을 가지게 하기 위해 주파수를 보상해주는 역할을 한다. 본 논문에서는 전력 소모와 칩 면적을 줄이기 위해 간단한 형태의 튜닝 회로^[8]의 개념을 이용하였으며 체지방 측정기 회로에 맞도록 IC화 회로설계로 수정 보완하였다.

그림 6에서 보는 것과 같이 튜닝 블록은 4개의 스위치와 커패시터(Cc)로 구성된 Switched Capacitor 회로, 메인 필터와 똑같은 GMCELL, 적분기(INT), 적분기를 통해 나온 바이어스 전압을 smooth하게 하기 위한 LPF로 구성되어 있다. 동작 원리는 우선 정교한 외부 CLK이 Nonoverlap CLK Generator를 통해 Cc가 포함된 Switched Capacitor 회로를 제어 하면 식 (5)와 같이 저항으로 사용된다.

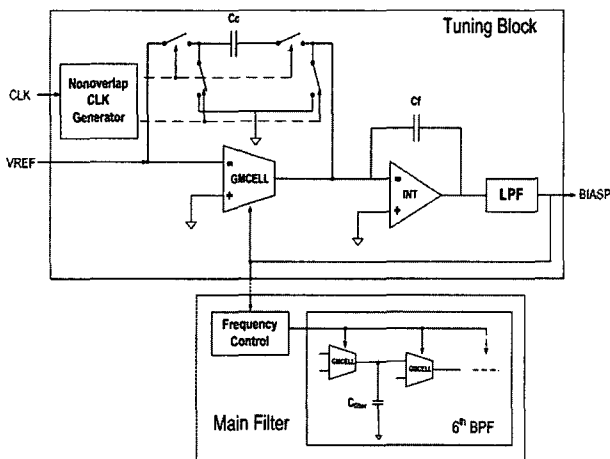


그림 6. 튜닝 회로
Fig. 6. Tuning Circuits.

$$R = \frac{1}{f_{CLK} \cdot Cc} \tag{5}$$

식 (5)에서 얻은 저항 값과 정교한 입력 전압 (VREF)에 의해 전류가 결정된다. 이 전류와 GMCELL의 출력 전류와의 차가 적분기를 통해 BIASP 전압을 생성하게 된다. 이 전압이 다시 GMCELL에 피드백 되어 결과적으로 입력 전압과 저항 값에 의해 생성된 전류와 GMCELL의 출력 전류가 같아지게 되는 BIASP 전압을 찾아가게 된다. 이 전압이 메인 필터의 GMCELL에 바이어스를 가하게 되어 주파수 튜닝이 이루어진다.

$$f_{center} = \frac{gm}{C_{filter}} \propto \frac{I}{C_{filter}} = \frac{VREF \cdot f_{CLK} \cdot Cc}{C_{filter}} \tag{6}$$

주파수 튜닝을 했을 때 필터의 중심주파수는 식 (6)과 같다. 이 식에서 보면 VREF와 클럭 주파수는 외부에서 매우 정교한 입력이고 여러 변화요인이 있다라도 커패시터 변화율은 거의 일정하므로 항상 일정한 중심주파수를 가지게 된다.

III. 모의실험 및 측정 결과

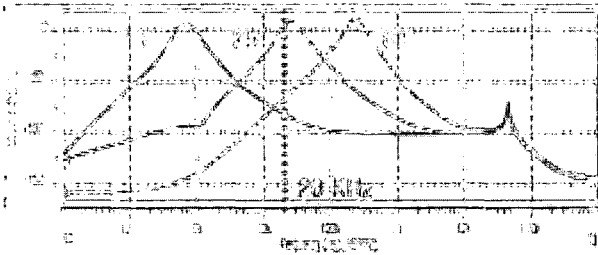
그림 7의 모의실험 결과는 튜닝 회로를 포함하지 않고 각각의 주파수에 대해 온도를 -40 °C, 25 °C, 80 °C로 변화하여 AC특성을 보인 것이다. 그림에서 보는 것과 같이 온도에 따라 주파수가 변하는 것을 볼 수 있다. 그림 8에서는 튜닝 회로를 포함하여 모의실험한 결과를 보인 것이다. 그림에서 보는 것과 같이 튜닝 회로에 의해 온도가 변하여도 주파수에 따라 일정하게 유지되는 것을 볼 수 있다.

그림 9는 레이아웃 이미지와 칩 사진을 보여준 것이다. 제안된 BPF는 Standard 0.35 um CMOS공정을 이용하여 IC칩으로 구현하였으며 칩 면적은 626.42 um × 475.8 um 이고 전력 소모는 100 KHz의 중심주파수를 가질 때 700 nW가 소모된다.

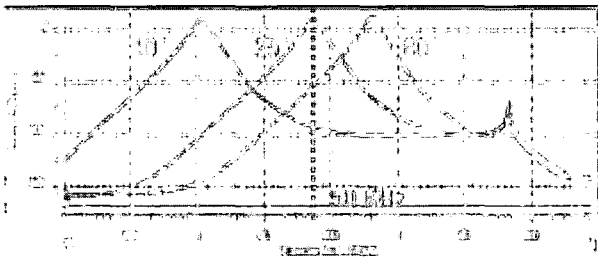
그림 10은 각각의 주파수에 대해 구형파를 입력받아 BPF를 통과한 출력신호의 측정 결과를 나타낸 것이다.

그림 11에서는 각각의 주파수에 대해 측정된 주파수 스펙트럼을 나타낸 것이다.

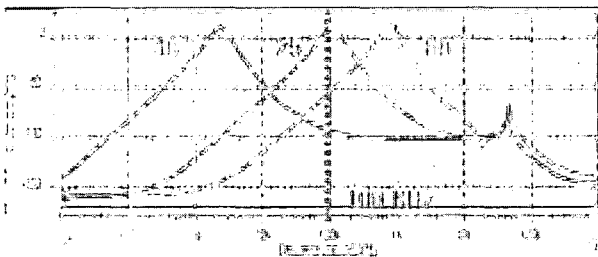
구현된 BPF의 측정 결과 passband gain은 1(0 dB)이며 레벨은 눈금 당 -20 dB를 가진다.



(a) $f_{center} = 20 \text{ KHz}$

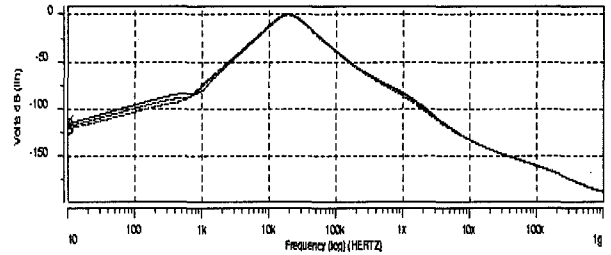


(b) $f_{center} = 50 \text{ KHz}$

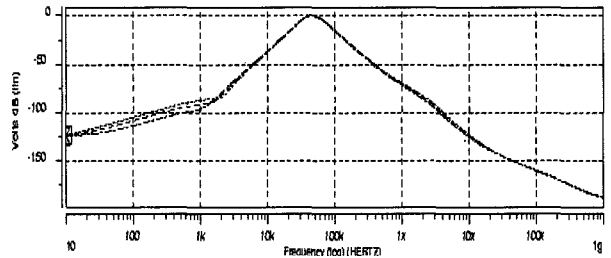


(c) $f_{center} = 100 \text{ KHz}$

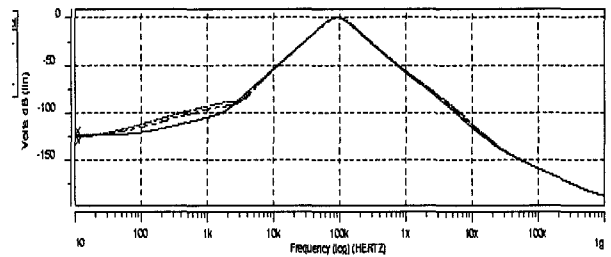
그림 7. 튜닝 회로가 없을 때의 모의실험 결과
Fig. 7. Simulation Results without Tuning Circuits.



(a) $f_{center} = 20 \text{ KHz}$

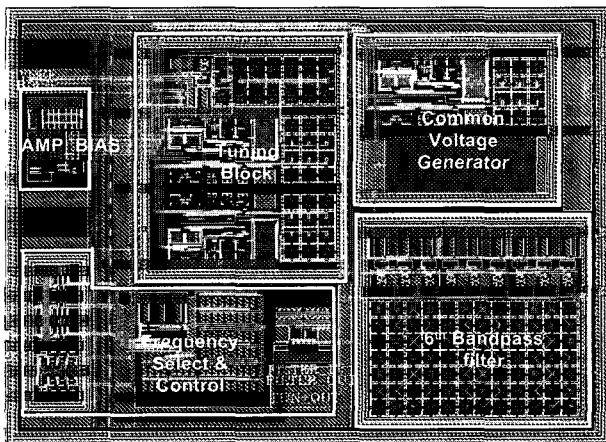


(b) $f_{center} = 50 \text{ KHz}$



(c) $f_{center} = 100 \text{ KHz}$

그림 8. 튜닝 회로를 포함한 모의실험 결과
Fig. 8. Simulation Results with Tuning Circuits.

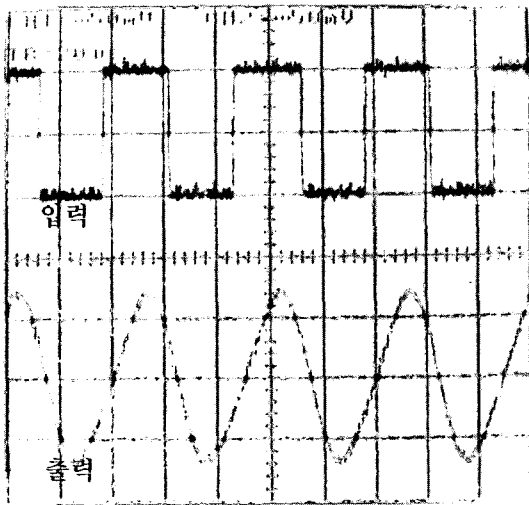


(a) 레이아웃 이미지

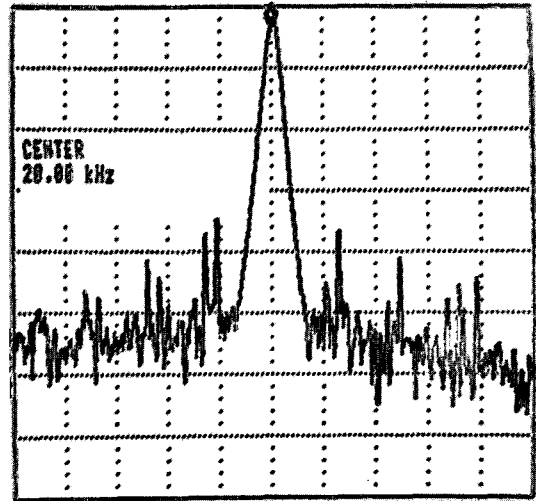


(b) 칩 사진

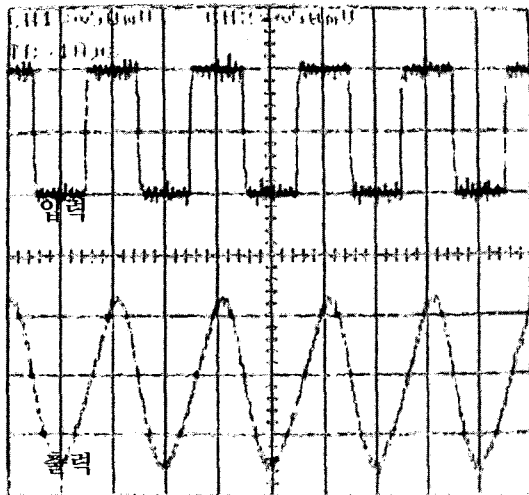
그림 9. 레이아웃 이미지와 칩 사진
Fig. 9. Layout image and chip photo.



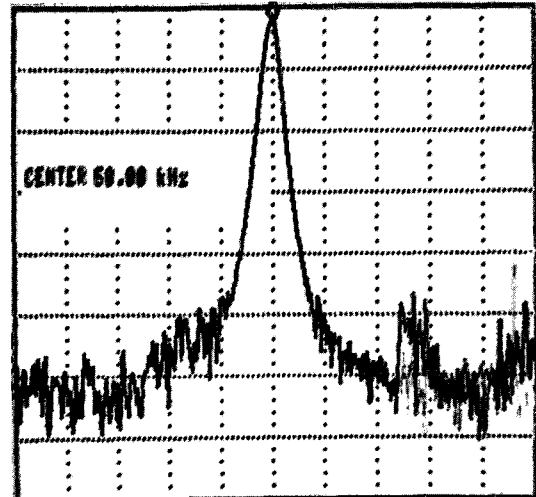
(a) $f_{center} = 20 \text{ KHz}$



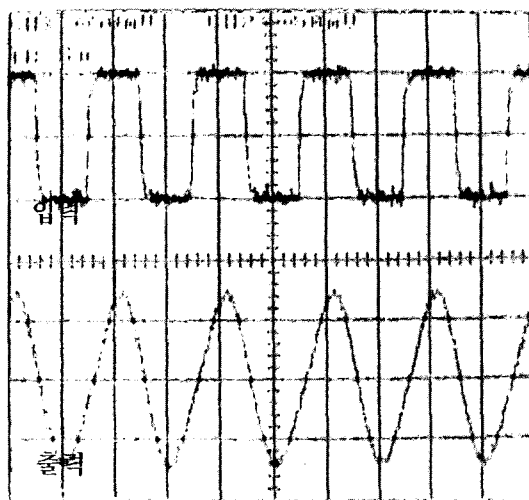
(a) $f_{center} = 20 \text{ KHz}$



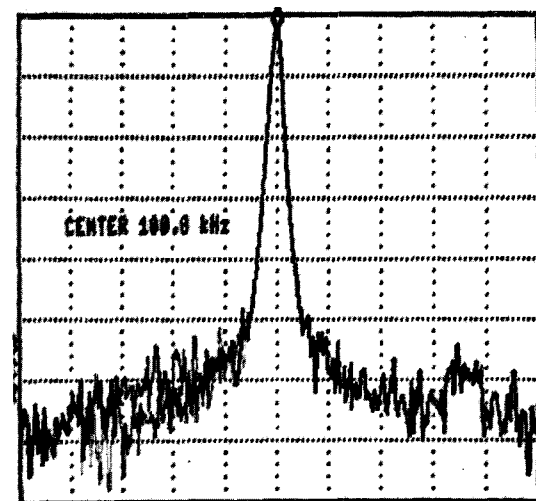
(b) $f_{center} = 50 \text{ KHz}$



(b) $f_{center} = 50 \text{ KHz}$



(c) $f_{center} = 100 \text{ KHz}$



(c) $f_{center} = 100 \text{ KHz}$

그림 10. BPF의 입출력 측정 결과
Fig. 10. Measured input and output signal of BPF.

그림 11. BPF의 출력 스펙트럼
Fig. 11. Measured output spectrum of BPF.

표 1. 제안된 BPF의 성능 요약

Table 1. Performance summary of proposed BPF.

Parameter	Results
Technology	0.35 μm 2-poly CMOS
Chip Area	626.42 μm x 475.8 μm
Center Frequency	20 KHz, 50 KHz, 100 KHz (Multi-band, selectable)
Order	6 th BPF
Passband gain	1 (0dB)
Supply Voltage	3.3V
Power Dissipation	519 nW @ 20 KHz 587 nW @ 50 KHz 700 nW @ 100 KHz (filter core only)

IV. 결 론

본 논문에서는 휴대용 체지방 측정기에 사용되는 저 전력 저면적을 갖도록 대역통과 필터의 IC화 회로를 설계하였고 제작, 측정하였다. 제안된 BPF는 다 주파수 측정 기술을 바탕으로 20 KHz, 50 KHz, 100 KHz에서 동작하도록 설계되었다. 칩 면적을 줄이고 BPF가 정확한 중심 주파수를 가지기 위하여 단순한 형태의 주파수 튜닝 회로가 사용되었다. 또한 전력 소모를 줄이기 위해 OTA가 sub-threshold region에서 동작하도록 설계하였다. 구현된 BPF는 일반적인 0.35 μm CMOS공정을 이용하였으며 칩 면적은 626.42 μm × 475.8 μm 이고 전력 소모는 100 KHz의 중심주파수를 가질 때 700 nW 가 소모된다. 표 1에 본 연구에서 설계된 BPF의 성능을 요약하였다.

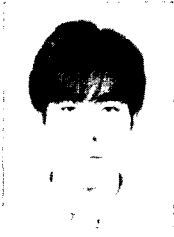
참 고 문 헌

- [1] R. F. Kunshner and D. A. Schoeller, "Estimation of Total Body Water by Bioelectrical Impedance Analysis," Am. J. Clin. Nutr. Vol 44, pp 417-424., 1986.
- [2] R. F. Kunshner, R. Gudivaka and D. A. Schoeller "Clinical characteristics influencing bioelectrical impedance analysis measurement," Am. J. Clin. Nutr. Vol 64 (suppl), pp 423s-427s., 1996.
- [3] K. Cha and G. M. Chertow, J. Gonzalez, J. M. Lazarus, and D. W. Wilmore, "Mutifrequency Bioelectrical Impedance Estimates the

Distribution of Body Water," J. Appl. Physiol. Vol 79, pp. 1316-1319, 1995.

- [4] P. M. Furth and A. G. Andreou, "Linearized Differential Transconductors in Subthreshold CMOS," Electron Lett., Vol. 31, no. 7, pp545-546, Mar. 1995.
- [5] P. Garde, "Transconductance Cancellations for Operational Amplifiers," IEEE J. Solid-State Circuits, vol. 27, no. 1, Jan. 1989.
- [6] Gabriel A. Rincon-Mora, "Active Capacitor Multiplier in Miller-Compensated Circuits," IEEE Tr. On Solid-State Circuits, vol. 35, no. 1, Jan. 2000.
- [7] Jhons, D. A., Martin, K. "Analog Integrated Circuit Design," John Wiley & Sons. New York pp. 574-584, 1997.
- [8] J. Silva-Martinez, M. Steyaert, and W. Sansen, "High-Performance CMOS Continuous-Time Filters," Kluwer Academic Publishers, 1993.

저 자 소 개



배 성 훈(학생회원)
 2005년 2월 서경대학교 컴퓨터 공학과 졸업(공학사)
 2005년 3월~현재 서경대학교 컴퓨터 공학과 석사 과정
 <주관심분야 : 아날로그 및 혼성 신호 칩 설계, ADC/DAC 설계>



조 상 익(학생회원)
 2003년 2월 서경대학교 컴퓨터 공학과 졸업(공학사)
 2003년 3월~현재 서경대학교 컴퓨터 공학과 석사 과정
 <주관심분야 : 아날로그 및 혼성 신호 칩 설계>



임 신 일(정회원)
 1980년 2월 서강대학교 전자공학과 졸업(공학사)
 1983년 2월 서강대학교 대학원 전자공학과 졸업(공학석사)
 1995년 8월 서강대학교 대학원 전자공학과 졸업(공학박사)



문 병 삼(정회원)
 1995년 3월 호남대학교 전자공학과 졸업(공학사)
 2000년~현재 바이오스페이스 생체공학연구소 연구원
 <주관심분야 : 신호처리, 계측, 센서 >

1982년 2월~1991년 1월 한국전자통신연구원 (ETRI) 선임연구원
 1991년 1월~1995년 2월 전자부품연구원 선임연구원
 1995년 3월~현재 서경대학교 컴퓨터공학과 부교수
 <주관심분야 : 아날로그 IC설계, 혼성회로 칩 설계, ADC/DAC 설계, 통신용 IC설계>