

## 평행 결합선로를 이용한 광대역 180° Bit X-대역 위상 변이기의 설계

성규제\* · 박현식 · 김동연

국립한경대학교 전자공학과

### Broadband 180° Bit X-band Phase Shifter Using Parallel-Coupled Lines

Gyu-Je Sung\*, Hyun-Sik Park, and Dong-Yon Kim

Dept. of Electronic Eng., Hankyong National University, Ansong, Kyonggi-Do, 456-749, Korea

**초 록:** 본 논문에서는 평행 결합선로를 이용하여 구조가 간단하고 광대역 특성을 갖는 180° bit X-대역 위상 변이기를 설계하고 마이크로머시닝(micromachining) 공정을 이용하여 제작하였다. 이 위상 변이기는 한쪽 끝이 접지된 90° 평행 결합선로와 한쪽 끝이 단락된 90° 평행 결합선로를 병렬로 연결한 구조를 갖는다. 이분법 이론에 의해 180° bit 위상 변이기에 대한 설계 공식을 유도하고, 이를 적용하여 중심 주파수 10GHz에서 대역폭 6GHz,  $\pm 5^\circ$ 의 위상 변이를 갖는 광대역 180° bit 위상 변이기를 설계, 제작하였다.

**Abstract:** A novel, simple and broadband 180° bit X-band phase shifter was proposed and fabricated in a standard micromachining process. It is composed of two 90° parallel-coupled lines; one of which is shorted and the other is grounded. Design equations for the proposed 180° bit phase shifter are derived by the method of even and odd mode analysis. Based on design equations, 180° bit phase shifter was designed and fabricated to operate from 7 to 13 GHz with  $\pm 5^\circ$  of phase deviation.

**Keywords:** Antenna arrays, coupled transmission lines, micromachining, phase shifters

### 1. 서 론

마이크로파나 밀리미터파 위상 변이기는 레이더나 위성통신, 이통통신에 사용되고 있는 위상배열 안테나의 핵심 부품으로 폭넓게 사용되고 있다. 지금까지의 위상 변이기는 주로 페라이트, PIN 다이오드나 FET 스위치를 사용하고 있다. 최근에는 MEMS 스위치를 적용한 위상 변이기들이 개발되고 있다<sup>1)</sup>.

Shiffman은  $\lambda/4$  평행 결합선로의 한쪽 끝을 단락시켜서 광대역 특성을 갖는 90° bit 위상 변이기를 제안하였다.<sup>1)</sup> Shiffman의 위상 변이기를 개량한 많은 90° bit 혹은 180° bit 위상 변이기가 제안되

었다. 최근에는 Shiffman 위상 변이기와 4개의 개방 혹은 단락 스테브를 이용한 3GHz 대역의 광대역 위상 변이기가 제안되었다.<sup>2)</sup> 이 위상 변이기는 광대역 특성을 갖고 있으나 코플래너 도파관 전송선로로 제작하기에는 복잡한 구조를 갖는다.

본 연구에서는 2개의  $\lambda/4$  평행 결합선로를 이용하여 코플래너 도파관 전송선로로 제작하기에 적합하고, 단순한 구조의 위상 변이기를 제안하고, 그 설계 공식을 우모드/기모드 해석을 통해 유도하였다. 광대역의 일정한 위상 편차를 얻기 위하여 평행 결합선로의 길이와 우모드/기모드 임피던스 등의 설계변수를 고려하여 중심주파수 10GHz에서 대역폭 6GHz, 위상변이  $\pm 5^\circ$ 를 갖는 광대역

\*Corresponding author  
E-mail: gjsung@hknu.ac.kr

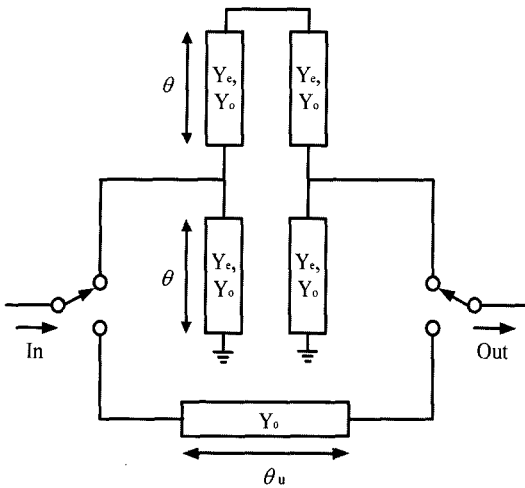


Fig. 1. The schematic of broadband 180° bit phase shifter.

180° bit 위상 변이기를 설계하였고, MEMS 스위치를 사용하는 위상 변이기에 적용하기 위하여 micromachining 공정을 이용하여 제작하였다.

### 2. Design

Fig. 1은 평행 결합선로를 이용한 광대역 180° bit 위상 변이기를 보여주고 있다. 이 위상 변이기는 한쪽 끝이 접지된 90° 평행 결합선로와 한쪽 끝이 단락된 90° 평행 결합선로를 병렬로 연결한 구조를 갖는다.

Shiffman은 Fig. 2의 한쪽 끝이 단락된 90° 평행 결합선로로 구성된 광대역 90° 위상 변이기를 제안하였다. 단락 평행 결합선로의 영상 임피던스  $Z_I$ 와 위상  $\phi$ 는 우모드 특성 임피던스  $Z_e$ 와 기모드 특성 임피던스  $Z_o$ , 평행결합선로의 전기적 길이  $\theta$ 에

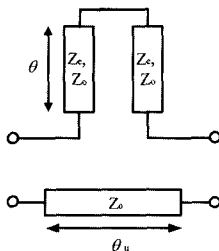


Fig. 2. The broadband 180° bit phase shifter proposed by Shiffman.

의해 다음과 같이 계산된다.

$$Z_I = \sqrt{Z_e Z_o} \tag{1}$$

$$\cos \phi = \frac{\rho - \tan^2 \theta}{\rho + \tan^2 \theta} \tag{2}$$

여기서

$$\rho = \frac{Z_e}{Z_o}$$

는 평행 결합선로의 임피던스 비로 평행 결합선로의 결합계수를 결정한다. 평행 결합선로의 결합계수  $C$ 는

$$C = -20 \log \left( \frac{\rho - 1}{\rho + 1} \right) \tag{3}$$

와 같다.

Fig. 3(a)의 한쪽 끝이 단락된 평행 결합선로의 어드미턴스 파라미터를 우모드/기모드 해석에 의해 구하면 다음과 같다. Fig. 3(a)의 평행 결합선로에서 대칭면이 자체벽일 경우, 각 단자의 입력 어드미턴스는

$$Y_{oc} = jY_e \tan \theta \tag{4}$$

이다.  $Y_e$ 는 평행 결합선로의 우모드 특성 어드미턴스이다. 대칭면이 전계벽일 경우의 입력 어드미턴스는

$$Y_{sc} = -jY_o \cot \theta \tag{5}$$

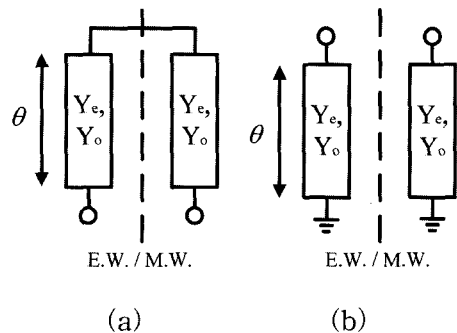


Fig. 3. Two-port parallel-coupled lines (a) shorted, (b) grounded.

이다.  $Y_o$ 는 평행 결합선로의 기모드 특성 어드미턴스이다. 따라서 한쪽 끝이 단락된 평행 결합선로의 2-포트 어드미턴스 파라미터

$$Y_{a,11} = \frac{1}{2}(Y_{oc} + Y_{sc}) = \frac{j}{2}(Y_o \cot\theta - Y_e \tan\theta) \quad (6)$$

$$Y_{a,12} = \frac{1}{2}(Y_{oc} - Y_{sc}) = \frac{j}{2}(Y_o \cot\theta + Y_e \tan\theta) \quad (7)$$

이다. Fig. 3(b)의 한쪽 끝이 접지된 평행 결합선로의 어드미턴스 파라미터를 우모드/기모드 해석에 의해 구하면 다음과 같다. 먼저 Fig. 3(b)의 평행 결합선로에서 대칭면이 자계벽일 경우, 각 단자의 입력 어드미턴스는

$$Y_{oc} = -jY_e \cot\theta \quad (8)$$

이다. 대칭면이 전계벽일 경우의 입력 어드미턴스는

$$Y_{sc} = -jY_o \cot\theta \quad (9)$$

이다. 따라서 한쪽 끝이 접지된 평행 결합선로의 2-포트 어드미턴스 파라미터

$$Y_{b,11} = \frac{1}{2}(Y_{oc} + Y_{sc}) = \frac{j}{2}(Y_o + Y_e) \cot\theta \quad (10)$$

$$Y_{b,12} = \frac{1}{2}(Y_{oc} - Y_{sc}) = \frac{j}{2}(Y_o - Y_e) \cot\theta \quad (11)$$

이 된다.

따라서 두 평행 결합선로가 Fig. 1과 같이 병렬로 연결되어 있을 때, 전체 2-포트 어드미턴스 파라미터는 각각의 2-포트 어드미턴스 파라미터의 합으로 표시된다. 그리고 두 평행 결합선로의 우모드, 기모드 특성 어드미턴스가 같고, 그 전기적 길이도 같다면 Fig. 1의 병렬로 연결된 두 평행 결합선로의 2-포트 어드미턴스 파라미터는 다음과 같다.

$$Y_{t,11} = Y_{a,11} + Y_{b,11} = -jY_o \cot\theta - \frac{j}{2}Y_e(\cot\theta - \tan\theta) \quad (12)$$

$$Y_{t,12} = Y_{a,12} + Y_{b,12} = jY_o \cot\theta - \frac{j}{2}Y_e(\cot\theta - \tan\theta) \quad (13)$$

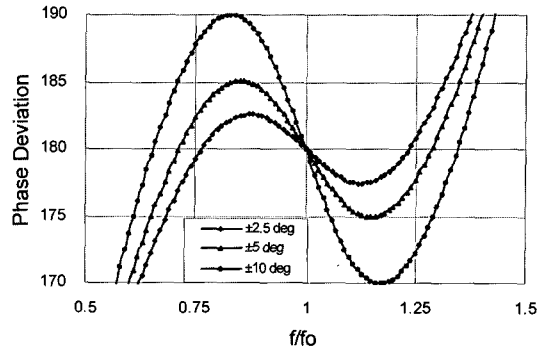


Fig. 4. The phase deviations of broadband 180° bit phase shifter.

식 (12)와 (13)을 이용하면 Fig. 1의 두 평행 결합선로로 구성된 180° bit 위상 변이기의 전체 영상 임피던스는

$$Z_{it} = \frac{1}{\sqrt{Y_{t,11}^2 - Y_{t,12}^2}} = \frac{\sqrt{Z_e Z_o}}{\sqrt{2(1 - \cot^2\theta)}} \quad (14)$$

이 된다. 그리고 위상 정수는

$$\cos\phi = \frac{Y_{t,11}}{Y_{t,12}} = \frac{\rho - (\tan^2\theta - 1)/2}{\rho + (\tan^2\theta - 1)/2} \quad (15)$$

이 된다.

식 (14)와 (15)는 제안된 병렬로 연결된 두  $\lambda/4$  평행 결합선로를 이용한 광대역 180° bit 위상 변이기의 일반적인 설계식이다.

따라서 제안된 180° bit 위상 변이기의 두 신호 경로 사이의 위상차는 다음과 같다.

$$\Delta\phi = \theta_u - \left( \frac{\rho - (\tan^2\theta - 1)/2}{\rho + (\tan^2\theta - 1)/2} \right) \quad (16)$$

여기서  $\theta_u$ 는 Fig. 1의 아래 경로의 전송선로의 전기적 길이이다. Fig. 4는 평행 결합선로의 우모드와 기모드의 특성 임피던스 비에 따라 달라지는 위상 편차를 주파수축 상에서 보여주고 있다. 180° 위상차를 갖고 위상편차가  $\pm 2.5^\circ, \pm 5^\circ, \pm 10^\circ$ 로 달라짐에 따라 대역폭은 56%, 70%, 86%로 증가함을 볼 수 있다. Table 1은 위상편차가  $\pm 2.5^\circ, \pm 5^\circ, \pm 10^\circ$ 일 때, 평행 결합선로의 우모드, 기모드 특성 임피던스와 결합계수를 보여주고 있다.

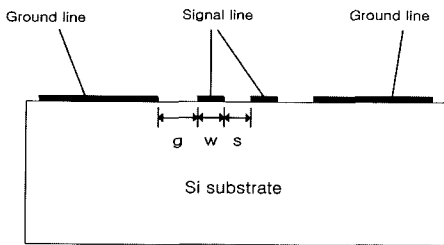
**Table 1.** Phase Deviation and Coupling.

$\Delta\phi$	$Z_c$	$Z_o$	C
$\pm 2.5^\circ$	100 $\Omega$	42.55 $\Omega$	7.89dB
$\pm 5^\circ$	105 $\Omega$	40.13 $\Omega$	6.99dB
$\pm 10^\circ$	115 $\Omega$	36.3 $\Omega$	5.68dB

### 3. 결과 및 고찰

앞 절의 설계 이론을 적용하여 Table 2의 사양을 갖는 광대역 180° bit X-밴드 위상 변이기를 설계하였다. 우모드/기모드 특성 임피던스에 의한 회로 설계에서 얻은 결과를 두께 0.5mm의 실리콘 ( $\epsilon_r=11.9$ ) 기판 상의 코플래너 도파관 구조에 적용하여 다시 최적화한 결과 Fig. 5의 코플래너 도파관 평행 결합선로에서 선폭  $w=60\mu\text{m}$ , 결합선로 사이의 간격  $s=30\mu\text{m}$ , 평행 결합선로와 접지면과의 간격  $g=55\mu\text{m}$ 의 결과를 얻었다. Fig. 6은 그 주파수 특성을 보여 주고 있다. 7GHz~13GHz의 통과 대역 내에서 위상 편차는  $\pm 5^\circ$  이내로 나타났다.

위 설계 결과를 적용하여 Si 기판위에 1  $\mu\text{m}$  SiO<sub>2</sub> 층을 형성 시키고 0.5  $\mu\text{m}$ 의 금(Au) 층을 증착시켜 습식 에칭을 통해 코플래너 도파관 전송선로를 구성하였다. Fig. 6의 위상 측정 결과는 이론적인 설계 결과와 차이를 보이고 있다. 이는 제작된 평행 결합선로에서 위상의 비선형 특성이 과도하게 나



**Fig. 5.** CPW parallel-coupled lines.

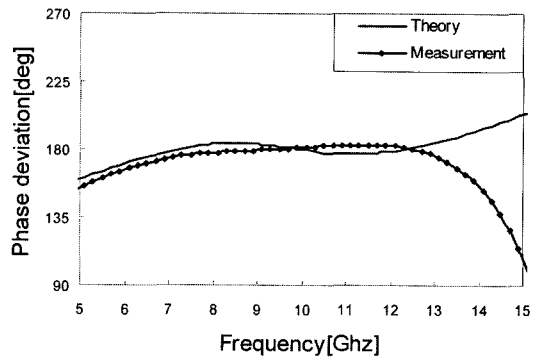
**Table 2.** Design specification.

항목	사양
중심 주파수	10GHz
대역폭	6GHz
위상 편차	$\pm 5^\circ$

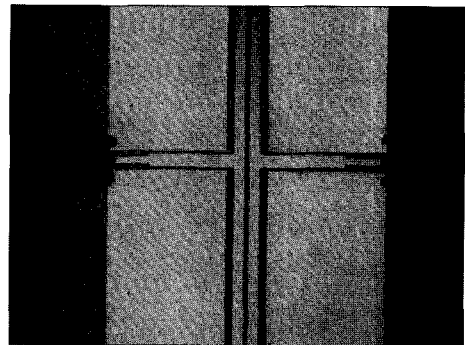
타는 현상에 의한 것으로 판단된다. 그러나 7GHz~13GHz의 통과 대역 내에서 위상편차  $\pm 5^\circ$  이하의 설계 사양을 만족하는 결과를 얻었다. Fig. 7은 micromachining 공정을 이용하여 제작된 180° bit 위상 변이기의 RF 특성을 측정하는 사진이다.

### 4. 결 론

본 연구에서는 단순한 구조의 새로운 광대역 180° 위상 변이기를 제안하고 설계, 제작하였다. 이 위상 변이기는 2 개의  $\lambda/4$  평행 결합선로 구성된다. 그 중 하나의  $\lambda/4$  평행 결합선로는 한쪽 끝이 단락 되었고, 다른 하나의  $\lambda/4$  평행 결합선로는 한쪽 끝이 접지되어 있다. 평행 결합선로의 어드미턴스 파라미터를 이용하여 전체 구조의 어드미턴스 파라미터를 추출하고 위상 변화를 계산하여 설계 파라미터를 유도하였다. 이에 따라 180° X-밴드 위상 변이기를 설계하여 7GHz에서 13GHz의



**Fig. 6.** Phase deviations of broadband 180° bit phase shifter.



**Fig. 7.** Microscope image of RF measurement.

주파수 대역에서  $\pm 5^\circ$ 의 위상 편차를 갖는 180° 위상 변이기를 MEMS 스위치를 사용하는 위상 변위기에 적용하기 위하여 micromachining 공정을 이용하여 제작하였다. 이는 Shiffman 위상 변이기와 4 개의 개방 혹은 단락 스테브를 이용한 3GHz 대역의 광대역 180° 위상 변이기<sup>2)</sup>와 비교하여 보다 단순한 구조로 설계되었고, 코플래너 도파관 전송선로로 제작하기에 적합한 구조를 갖는다.

### 감사의 글

이 논문은 한국과학재단의 해외 Post-doc. 연구 지원에 의하여 연구되었음.

### 참고문헌

1. G. M. Rebeiz, G.-L. Tan, J. S. Hayden, "RF-MEMS Phase Shifters: Design and Application," *IEEE Microwave Magazine*, 3(2), pp. 72-81, (2002).
2. S.-Y. Eom, S.-I. Jeon, J.-S. Chae, and J.-G. Yook, "Broadband 180° Bit Phase Shifter Using a New Switched Network," *2003 IEEE MTT-S Int. Microwave Symp. Dig.*, 1, pp. 39-42, (2003).
3. B. M. Shiffman, "A New Class of Broad-Band Microwave 90-degree Phase Shifter," *IRE Trans. Microwave Theory & Tech.*, 6(1), pp. 232-237, (1958).
4. J. L. R. Quirarte and J. P. Starski, "A Novel Shiffman Phase Shifters," *IEEE Trans. Microwave Theory & Tech.*, 41(1), pp. 9-14, (1993).
5. J. L. R. Quirarte and J. P. Starski, "Synthesis of Shiffman Phase Shifters," *IEEE Trans. Microwave Theory & Tech.*, 39(11), pp. 1885-1889, (1991).
6. Shibani K. Koul and Bharathi Bhat, *Microwave and Millimeter Wave Phase Shifters*, Artech House (1991).