

비탄성 유한요소해석을 이용한 철근콘크리트 교각의 내진성능평가

Seismic Performance Assessment of RC Bridge Columns using Inelastic Finite Element Analysis

김 태 훈* 정 영 수** 신 현 목***
Kim, Tae-Hoon Chung, Young-Soo Shin, Hyun-Mock

국문요약

이 연구의 목적은 비탄성 유한요소해석을 이용하여 철근콘크리트 교각의 내진성능을 평가하는데 있다. 정확하고 올바른 성능평가를 위하여 신뢰성 있는 비선형 유한요소해석 프로그램을 사용하였다. 사용된 프로그램은 철근콘크리트 구조물의 해석을 위한 RCAHEST이다. 손상지수는 지진하중하의 철근콘크리트 교각의 손상을 수치적으로 정량화하는 방법으로서 제안되었다. 이 연구에서는 철근콘크리트 교각의 내진성능평가를 위해 제안한 해석기법을 신뢰성 있는 연구자의 실험결과와 비교하여 그 타당성을 검증하였다.

주요어 : 비탄성 유한요소해석, 철근콘크리트 교각, 내진성능, 손상지수

ABSTRACT

The purpose of this study is to assess the seismic performance of reinforced concrete bridge columns using inelastic finite element analysis. The accuracy and objectivity of the assessment process may be enhanced by the use of sophisticated nonlinear finite element analysis program. A computer program, named RCAHEST (Reinforced Concrete Analysis in Higher Evaluation System Technology), for the analysis of reinforced concrete structures was used. Damage index aims to provide a means of quantifying numerically the damage in reinforced concrete bridge columns sustained under earthquake loading. The proposed numerical method for the seismic performance assessment of reinforced concrete bridge columns is verified by comparison with reliable experimental results.

Key words : inelastic finite element analysis, reinforced concrete bridge columns, seismic performance, damage index

1. 서 론

근래에 세계 각국에서 발생한 지진들, 즉 Loma Prieta 지진(1989), Northridge 지진(1994), Kobe 지진(1995), 그리고 대만지진(1999) 등으로 인하여 빌딩 및 교량과 같은 사회기반시설물의 피해가 잇따르고 있다. 그 중에서도 교량 구조물의 손상 및 붕괴는 현대사회에서 치명적인 손실로 이어질 수 있다. 따라서 현존하는 교량 구조물의 내진성능을 정확히 평가하는 연구와 그에 따른 내진성능 향상에 대한 연구가 우선적으로 시급한 과제이다.

지진시 교량의 거동은 지진 가속도에 의한 상부구조의 관성력과 이를 지지하고 있는 교각의 거동에 따라 결정된다고 볼 수 있다. 이에 따라 교각의 내진성능은 교량 구조물의 내진성능을 나타내는데 가장 중요한 특성이 된다.

철근콘크리트 교각은 종방향 및 횡방향 철근, 축력, 형상비 등에 따라 각기 다른 파괴양상 및 연성거동을 보인다. 이에 많은 연구자들이 실험적, 해석적 방법에 의하여 교각의 내진성능평가를 시도하였다.⁽¹⁾⁻⁽⁴⁾ 그러나 대상 교각이 한정되어 있어 국내에 존재하고 있는 다양한 형태

를 가진 교각의 내진성능을 평가한 자료의 축적은 미흡한 실정이다. 따라서 지진하중을 받는 철근콘크리트 교각의 내진성능평가를 위한 적절한 해석기법의 개발이 이루어진다면, 다양한 형태의 교각에 대한 비선형 지진해석을 실시하여 미처 다루지 못한 여러 형태의 교각들의 내진성능평가가 가능할 것이다.^{(5),(6)}

지진하중에 대한 구조물의 거동을 보다 명확하게 규명함으로써 내진성능을 평가하는 기법들 중에서 가장 대표적인 방법은 역량스펙트럼법(Capacity Spectrum Method, CSM)⁽⁷⁾이다. 그러나 설계지진에 대한 응답스펙트럼을 따로 구해야 하며 구조물의 공급역량과 소요역량을 동일한 스펙트럼 위로 변환해야 하는 번거로움이 따른다. 특히 구조물의 보유능력 산정시 등가의 단자유도계(Equivalent Single Degree of Freedom System)로 치환이 필요한데 이러한 등가의 단자유도계는 고차모드에 대한 효과를 제대로 고려하지 못함으로써 원래의 다자유도 구조물의 특성을 올바르게 표현하지 못하는 문제점을 지니고 있다.

이 연구에서는 다자유도계 구조물의 적용에 한계를 보일 수 있는 역량스펙트럼법의 단점을 보완한 기존의 지진손상 평가법^{(8),(9)}에 수정을 가하여 철근콘크리트 교각의 내진성능을 해석적으로 평가하고자 한다. 지진손상 평가법은 손상지수의 산출이 가능한 비선형 유한요소해석을 이용하여 다자유도계 구조물의 실제거동을 모사할 수 있다.

철근콘크리트 부재의 거동은 콘크리트의 균열, 철근의

* 정희원·대우건설기술연구소 전임연구원, 공학박사
(대표저자: kimth@dwconst.co.kr)

** 정희원·중앙대학교 토목공학과 교수, 공학박사

*** 정희원·성균관대학교 토목환경공학과 교수, 공학박사

본 논문에 대한 토의를 2005년 12월 31일까지 학회로 보내 주시면 그 결과를 게재하겠습니다.
(논문접수일: 2005. 7. 21 / 심사종료일: 2005. 8. 29)

항복, 철근과 콘크리트의 부착작용 및 균열 면에서의 전단전달효과 등과 같은 재료적인 특성에 크게 지배되기 때문에, 이를 해석적으로 예측하기 위해서는 각각의 재료적인 특성을 정확하고 신뢰성 있게 표현할 수 있는 재료 모델의 구축이 선행되어야 한다. 따라서 이 연구에서는 2축 응력 상태에 대한 직교 이방성 재료모델에 의해서 균열이 발생한 철근콘크리트 요소의 거동특성을 표현하고, 이를 유한요소법을 사용하여 확장한 기존의 검증된 프로그램⁽¹⁰⁾에 수정을 가하여 철근콘크리트 교각의 내진성능을 평가하고자 한다.

2. 비탄성 유한요소해석에 의한 내진성능평가

2.1 손상지수평가

최근 들어 내진상세가 적용되지 않은 기존 구조물의 비선형 거동특성의 파악과 내진성능 평가를 위한 노력이 계속되고 있으며 손상정도를 판단하기 위한 척도로서 손상지수를 사용하는 경우가 많아지고 있다. 손상지수는 구조물의 손상된 정도를 평가할 수 있는 편리한 방법으로서 하중 재하에 따른 구조물의 손상정도를 수치적으로 표현하며 전체 구조물의 성능특성을 나타내는 지수이다. 이러한 손상지수는 구조물레벨과 요소레벨로 나누어 볼 수 있다.

구조물레벨에는 구조물의 기본주기 변화를 이용하는 평가방법이 있으며 요소레벨에는 강성의 저하, 피로의 정식화 그리고 이력곡선의 에너지 방출 등을 이용하는 평가방법이 있다. 이러한 구조물레벨의 손상지수 산정법은 구조물의 손상을 정량적으로 평가할 수 있는 방법이지만 각 하중단계에서의 기본주기를 계산하는 등의 번거로움이 있다.

이에 기존의 연구에서는 비선형 유한요소해석을 전제로 하여 유한요소해석에서 필연적으로 계산되는 가우스적분점에서의 변형률을 이용하여 해석프로그램에서 직접 손상지수를 산정할 수 있는 방법을 개발하였다. 즉, 비탄성 해석으로 얻어지는 콘크리트와 철근의 극한변형률에 근거한 파괴기준을 토대로 요소레벨의 손상지수를 개발하였다. 파괴기준은 크게 콘크리트의 압축파괴와 전단파괴, 그리고

철근의 인장파괴로 나누어 볼 수 있으며 이를 토대로 각 해석단계의 변형률에 해당하는 손상지수를 구한다. 이러한 파괴기준과 손상지수를 정리하여 표 1에 나타내었다.^{(8),(9)}

손상지수 $D.I.$ 는 손상이 없는 0.0으로부터 파괴를 나타내는 1.0까지로 표현되며 손상지수 0.75는 파괴의 시점을 알린다. 일반 구조물에 대한 각각의 손상지수의 값들이 연구의 대상인 철근콘크리트 교각에 적용하면, 보수가 가능한 손상지수 값 0.1은 주철근의 항복이 일어나기 전으로서 경미한 휨균열이 발달한 상태로, 보수가 불가능한 손상지수 값 0.4는 주철근이 항복한 후 매우 큰 휨 또는 전단균열에 의해서 콘크리트의 피복이 박리된 상태로, 파괴 시점의 손상지수 값인 0.75는 주철근의 파단이 일어나기 시작한 상태로, 그리고 손상지수 값 1.0은 주철근이 대부분 파단되어 붕괴된 상태로 설명할 수 있다.

2.2 내진성능 평가방법

최근 철근콘크리트 교각의 설계는 한계상태설계(Limit State Design) 이론을 도입하여 사용하고 있으며, 이를 기본으로 성능기반설계(Performance Based Design) 이론으로 전환하여 한층 선진화되는 과정에 있다. 또한 요구되는 성능기준에 적합한 구조물을 설계하기 위한 기반기술의 개발이 필요시 되고 있다.

성능기반 내진설계는 구조물이 예측 가능한 내진성능을 확보하고 규정된 성능목표를 달성할 수 있도록 하는데 필요한 해석과 설계절차를 포괄하고 있는 차세대 개념의 내진설계 방법이다. 즉 예상되는 지진하중에 대하여 주어진 조건에서 허용할 수 있는 적절한 피해정도 혹은 에너지 흡수정도를 미리 설정하고, 이를 달성하도록 하는 설계방법이다.⁽⁷⁾

그림 1은 기존의 연구자들이 제안한 성능기반 내진설계 체계를 나타내고 있으며 성능목표는 지역의 중요도 및 교량의 중요성 등에 따른 위험수준에 의해 결정된다.⁽¹¹⁾ 이러한 내진설계 체계는 교량과 건물의 여러 성능기반 설계규정과 거의 유사하다.^{(7),(12)}

이 연구에서는 기존의 지진손상 평가법^{(8),(9)}을 수정하여 표 2와 같이 성능수준과 함께 비교하여 나타냄으로써 철

표 1 요소레벨의 손상지수

Item		Failure Criterion (ϵ_{cu} or ϵ_{tu})	Damage Index ($D.I.e$)
Concrete	Compressive and Shear	$0.004 + \frac{1.4\rho_s f_{yh} \epsilon_{sm}}{f'_{cc}}$	$1 - ftg_c \left(\frac{2\epsilon_{cu} - \epsilon_{cs}}{2\epsilon_{cu}} \right)^2$
Steel	Tensile	0.10	$1.20 \left(\frac{\epsilon_{ts}}{2ftg_r \epsilon_{tu}} \right)^{0.67}$

* ρ_s = transverse confining steel ratio; f_{yh} = yield stress of the confining steel
 ϵ_{sm} = steel strain at maximum tensile stress; f'_{cc} = confined concrete compressive strength
 ftg_c = fatigue parameter for concrete; ftg_r = fatigue parameter for steel
 ϵ_{cs} = compressive strain in analysis step; ϵ_{ts} = tensile strain in analysis step
 ϵ_{cu} = ultimate strain of concrete; ϵ_{tu} = ultimate strain of reinforcing bars

표 2 성능수준 상세와 지진손상 평가

Performance level	Service	Repair	Damage	
			State	Index
Fully operational	Full service	Limited epoxy injection	Hairline cracks	0.1
Delayed operational	Limited service	Epoxy injection, Concrete patching	Open cracks, Concrete spalling	0.4
Stability	Not useable	Replacement of damage section	Bar buckling/Fracture, Core crushing	0.75

Seismic Hazard Level (지진위험수준)	Structural Performance Level (구조성능수준)			
	□ Ordinary (일반)	Fully Operational (완전기능)	Delayed Operational (기능수행)	Stability (붕괴방지)
	■ Important (중요)			
	Minimum Hazard Level (최소위험수준)			
	Intermediate Hazard Level (중간위험수준)			
Maximum Hazard Level (최대위험수준)				

그림 1 성능기반 내진설계 체제

근콘크리트 교각의 내진성능 평가가 가능하도록 하였다. 완전기능 수준은 손상이 거의 발생하지 않아 보수가 요구되지 않으며 기능수행 수준은 경미한 손상이 발생하여 보수가 필요한 상태이다. 그리고 붕괴방지 수준은 심각한 손상이 발생하여 부분 또는 전체적인 보수 및 보강이 필요한 상태를 의미한다.

위와 같이 성능기반 내진설계 체제는 손상상태의 정량화가 필수적이며 이는 그림 2와 같이 수정된 지진손상 평가법을 통해서 얻을 수 있다. 각 손상상태는 한 개 또는 그 이상의 한계상태에 의해 결정되며 각각은 성능수준을 규정할 수 있다.

3. 비선형 유한요소해석 프로그램 RCAST

3.1 철근콘크리트의 비선형 재료모델

철근콘크리트의 비선형 재료모델은 저자 등에 의하여

이미 발표된 재료모델^{(5),(6),(8)-(10)}을 그대로 적용하기로 한다. 사용된 비선형 재료모델의 특징을 간단히 요약하면 다음과 같다.

균열이 분산하여 분포된 철근콘크리트 부재의 변형거동은 사용된 균열개념에 크게 영향을 받는다. 이 연구에서는 제 2 균열의 발생을 제 1 균열과 직교방향으로 발생하도록 제한하여 콘크리트의 강성이 과대평가 되는 직교 고정균열모델과 달리, 실제 주응력의 방향과 직각으로 발생하도록 한 비직교 고정균열모델을 적용함으로써 콘크리트의 강성을 보다 사실적으로 평가하였다.

균열이 발생하기 전의 콘크리트의 역학모델은 이축응력상태에 대한 탄소성파괴모델의 기본개념에 의해서 표현된다.

균열발생후의 비선형성은 현저하게 나타나며, 이러한 재료적 비선형성에 대해서는 철근콘크리트 요소의 직교 이방성의 가정에 따라, 균열직각방향으로 콘크리트가 부담하게 되는 인장응력을 고려하기 위한 인장강성모델과 균열방향으로의 압축강성 저하를 고려하기 위한 압축강성 모델 및 균열면에서의 전단전달효과를 고려하기 위한 전단전달모델을 각각 적용한다(그림 3).

콘크리트 속의 철근에 대한 항복후 거동은 철근만의 특성과 함께 부착효과 등이 동시에 고려되어야 한다. 콘크리트 속의 철근응력은 일정하지 않고 균열면에서 최대가 된다. 철근의 응력-변형률 관계가 탄성영역에 있는 경우에는 철근만의 구성모델을 적용하면 된다. 그러나 균열면에서 철근이 최초로 항복하게 되면 철근의 평균응력-평균변형률 관계는 더 이상 탄성관계가 성립하지 않는다. 균열부분을 제외하면 철근은 아직 항복을 하지 않았으므로 증가된 변형률에 따라 응력이 증가하게 된다. 즉 균열

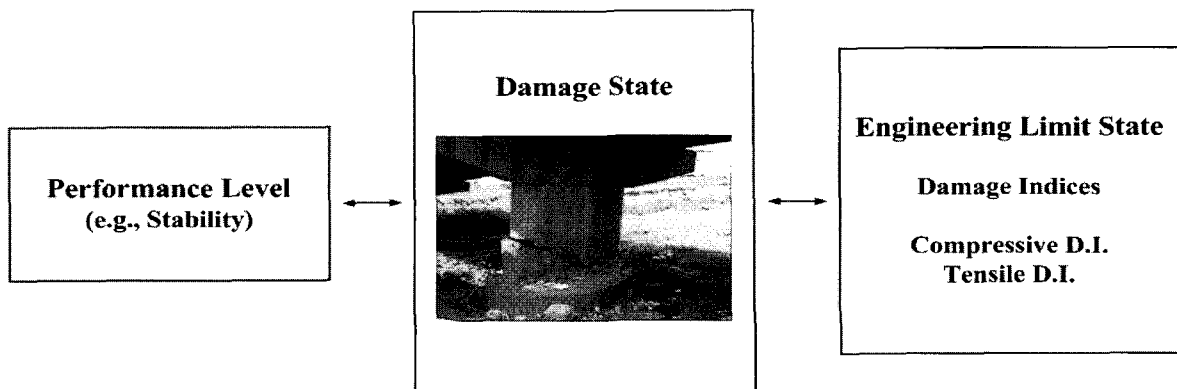


그림 2 성능수준과 손상상태를 평가하는 지진손상 평가법

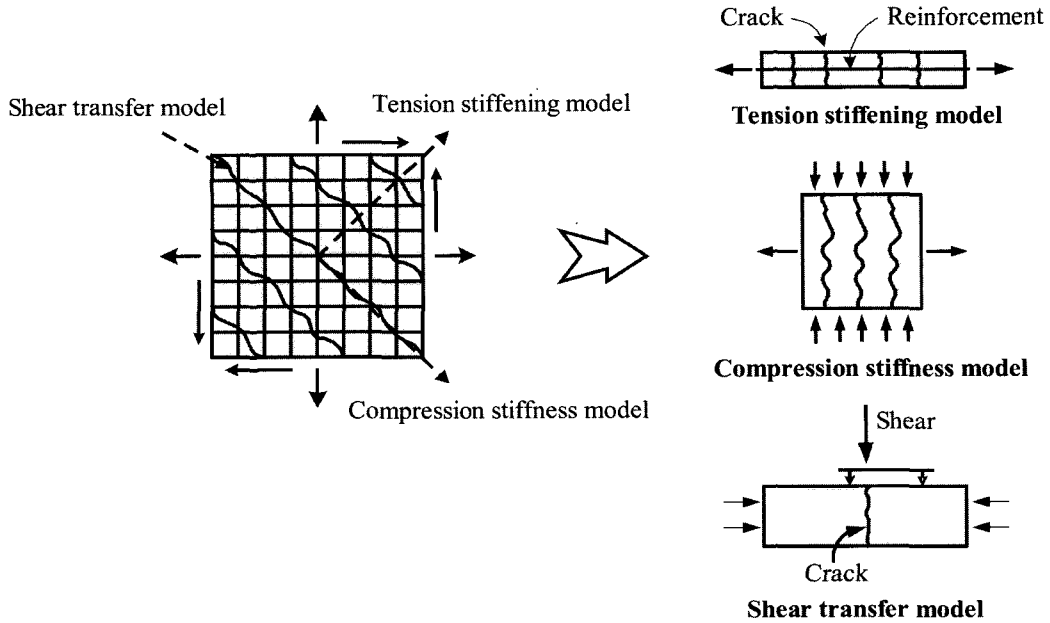


그림 3 균열발생후 콘크리트의 구성모델

부분은 철근의 항복으로 인해 응력의 증가가 없지만 대부분의 철근의 응력은 증가하여 철근의 평균응력이 증가하게 되므로 철근만의 응력-변형을 관계에서 볼 수 있는 항복고원현상은 나타나지 않는다. 이 연구에서는 포락선부분에 대한 철근의 항복후 거동을 저자 등이 제안한 trilinear 모델로써 표현하였다(그림 4).

압축파괴가 발생한 콘크리트의 역학적 특성은 이미 여러 연구자들에 의해서 규명된 바가 있다. 이 연구에서는 콘크리트 압축파괴 이후의 효과를 Kent 등에 의해 제안된 해석모델을 수정하여 고려하였다. 또한, 압축파괴가 발생한 콘크리트의 안에 있는 철근의 좌굴거동은 최종적인 내력저하의 원인이 된다. 철근을 둘러싸고 있는 콘크리트에 압축파괴가 발생하면 철근이 좌굴을 하였다고 판단하였으며 좌굴 시의 철근의 응력은 압축파괴가 발생한 콘크리트에서와 같이 좌굴을 무시하고 구한 철근 응력의 20%를 취하였다.⁽⁹⁾

지진하중과 같은 반복하중을 받는 철근콘크리트 교각

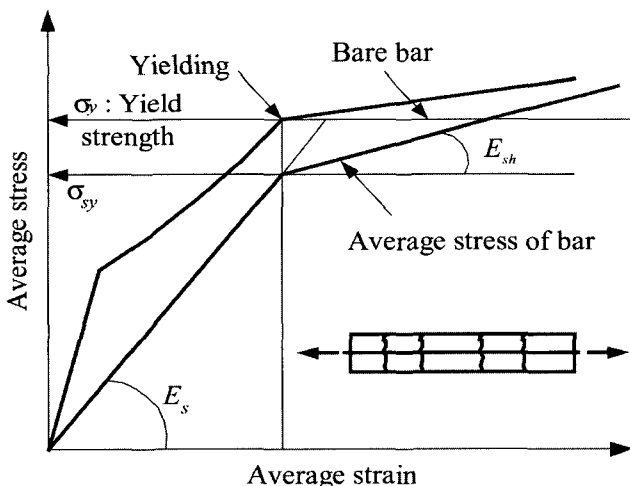


그림 4 철근모델

의 비선형 이력거동 특성을 올바르게 평가하기 위해서는 하중재하 회수에 의한 피로거동을 무시할 수 없으며 이에 대한 충분한 고려가 필요하다. 이 연구에서는 철근과 콘크리트의 해석모델에 하중재하 회수의 누적에 따른 강도 및 강성 저하의 영향을 적용함으로써 피로손상을 고려하였다. 철근의 피로모델은 Coffin-Manson의 제안식⁽¹³⁾을 적용하였으며 콘크리트의 피로모델은 Kakuta 등의 제안식⁽¹⁴⁾을 수정하여 사용하였다.

3.2 비선형 유한요소해석 프로그램

유한요소해석 프로그램을 작성하는 방법은 사용목적에 맞는 전용 프로그램을 새롭게 작성하는 방법과 사용자가 개발한 요소를 추가할 수 있는 모듈화된 범용 유한요소 해석 프로그램을 이용하는 방법으로 구분될 수 있다. 전자의 방법은 전용프로그램으로서 입력자료의 작성이 간단하고 해석시간을 줄일 수 있는 장점이 있는 반면에 이미 개발된 또는 앞으로 개발될 다른 종류의 요소와 조합으로 사용하기가 곤란하다.

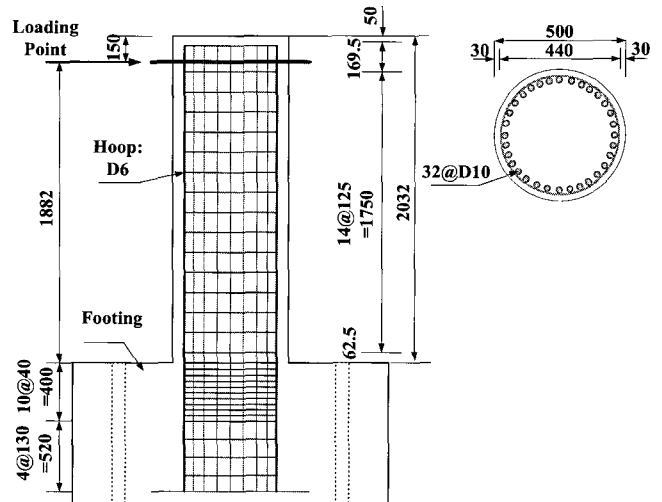
이 연구에서는 후자의 방법을 택하여 저자 등에 의하여 그 동안 개발된 철근콘크리트 평면응력요소, 그리고 경계면요소 등^{(5),(6),(8)-(10)}을 미국 버클리 대학의 Taylor가 개발한 범용 유한요소해석 프로그램인 FEAP⁽¹⁵⁾에 이식하여 모듈화된 비선형 유한요소해석 프로그램인 RCAHEST (Reinforced Concrete Analysis in Higher Evaluation System Technology)⁽¹⁰⁾에 수정을 가하여 사용하였다(그림 5).

4. 해석 예 및 고찰

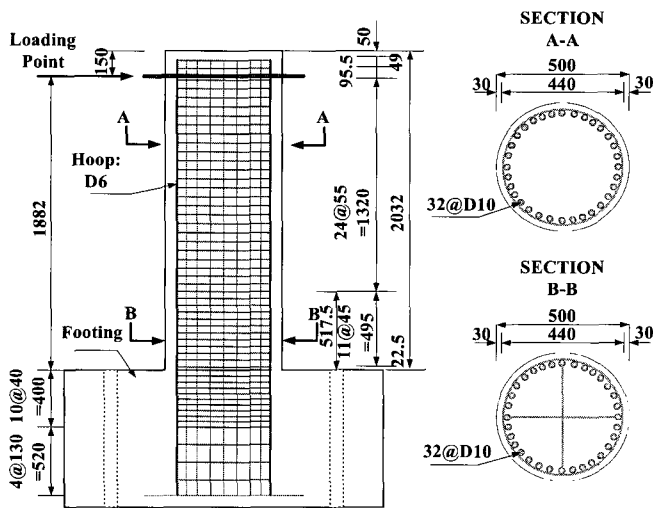
이 연구에서 제안한 해석기법과 모델의 타당성을 검증하기 위해서 그림 6에 나타난 것과 같은 철근콘크리트

2D or 3D Spring element	4 nodes PSC shell element	2D or 3D Flexibility-based fiber beam-column element	4 nodes Elastic shell element
Joint element	FEAP		4 nodes RC shell element
Reinforcing or Prestressing bar element	Interface element	RC plane stress element	2D Elasto-plastic plane stress element

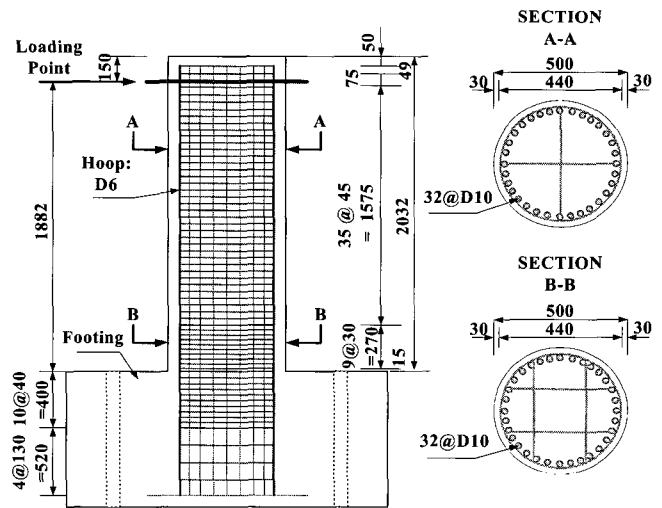
그림 5 비선형 유한요소해석 프로그램 RCAST



(a) Non-seismic (N-LP1)



(b) Limited ductile (L-LP1)



(c) Seismic (S-LP1)

그림 6 실험체의 제원 (단위: mm)

교각의 실험체⁽¹⁶⁾를 선정하였다. 이 실험체를 해석 예로 채택한 이유는 지진하중에 의한 철근콘크리트 교각의 내진성능을 정량화시킨 실험이기 때문이다.

4.1 선정된 실험체⁽¹⁶⁾

실험체의 상세는 표 3과 같으며 진동대 실험의 사실성

과 준정적 실험의 편리성을 결합한 유사동적실험으로 수행되었다. 유사동적실험에서 관성, 감쇠력, 지진하중은 입력데이터로 제어프로그램에 반영되고, 복원력은 실험에 의해서 측정된 값을 이용하여 동적기배 미분방정식을 수치적분기법에 의해 단계마다 계산하여 진행된다.

실험체는 내진 1등급으로 설계된 수원시 하갈교의 교각을 대상으로 하여 1/3.4 축소모델로 설계하였으며, 내

표 3 실험체의 상세

Classification		Prototype	Test specimen		
			Non-seismic (N-LP1)	Limited ductile (L-LP1)	Seismic (S-LP1)
Longitudinal steel		40@D29	32@D10		
Confinement steel		D19	D6		
Volumetric confinement steel ratio (%)		0.1614	0.03874	0.1076	0.1614
Longitudinal steel ratio (%)		1.1	1.1		
Space of confinement steel (mm)	Plastic hinge region	100	125	45	30
	Nonplastic hinge region	150	125	55	45
Diameter (mm)		1700	500		
Height (mm)		6400	1882		

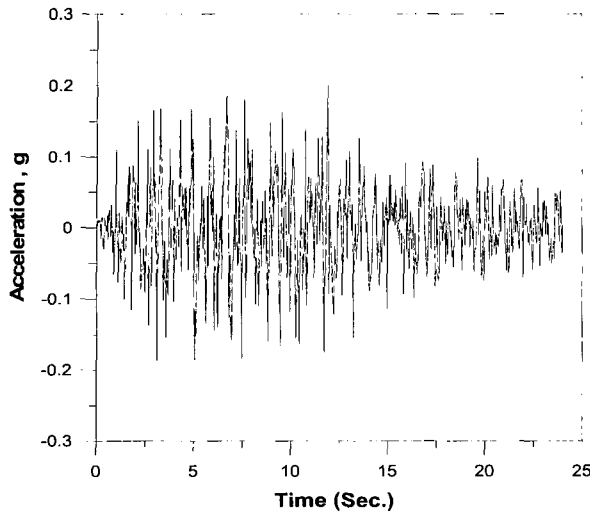


그림 7 인공지진파

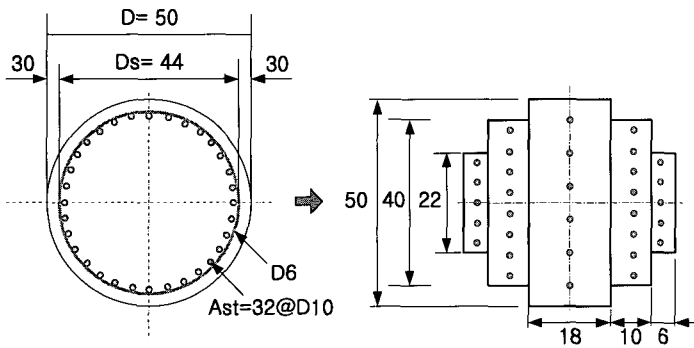


그림 8 등가환산단면 (단위: cm)

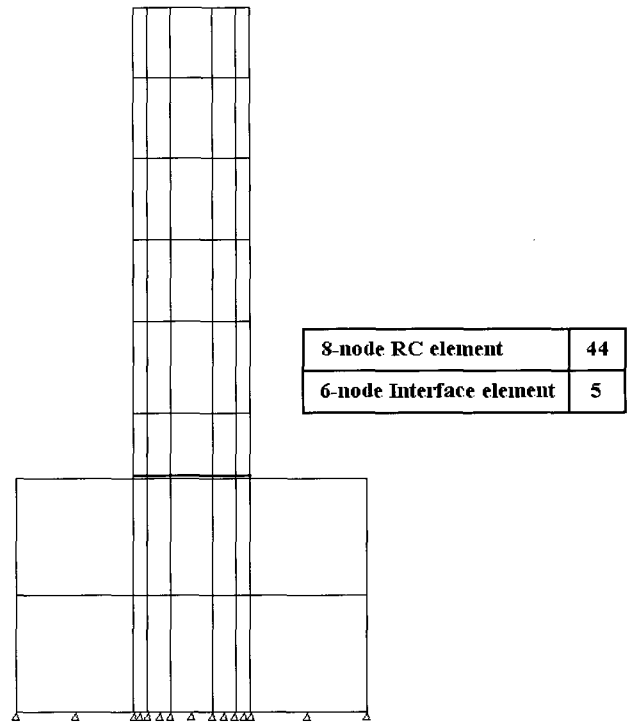


그림 9 유한요소모델

진, 한정연성, 비내진설계에 따라 소성힌지 구간의 띠철근은 30 mm, 45 mm, 125 mm 간격으로 배근되었다.

기둥 본체의 콘크리트 압축강도는 261 kgf/cm² (25.6 MPa)이고 주철근과 띠철근으로 사용된 D10과 D6의 항복강도는 4,700 kgf/cm² (460.9 MPa)과 4,400 kgf/cm² (431.5 MPa)이다.

축하중은 대상구조물의 사하중을 근거로 하여 축소모델에 상응하는 0.1f_{ck}A_g의 43.07 tonf (422 kN)을 가하였으며 수평하중은 그림 7에 나타난 것과 같은 PGA 값이 0.2g인 국내인공지진파를 이용하여 실험을 수행하였다. 초기입력지진파의 PGA 값은 0.154g로 결정하였으며, 그 이후는 파괴상태를 보일 때까지 0.22g, 0.3g, 0.4g, 0.5g, 0.6g, 0.7g, 0.8g, 0.9g로 일정하게 증가시켜 적용하였다.

4.2 유한요소해석을 위한 요소분할

이 실험체들의 유한요소해석을 위해서 원형 철근콘크리트 교각을 등가환산단면을 이용하여 그림 8과 같이 2차원 평면요소로 해석이 가능하도록 하였다. 등가환산단면은 원형 철근콘크리트 교각의 실제거동과 유사하도록 철근과 콘크리트의 단면적, 하중재하 방향의 단면 2차 모멘트를 같게 하여 유도하였다.

그림 9는 비선형 유한요소해석을 수행하기 위하여 요

소 분할된 예이며 3점 가우스 적분을 적용한 8절점 등매개요소를 이용하였고 기초와 교각의 접합부에는 정착슬립 등의 불연속변위를 고려하기 위하여 6절점 경계면 요소를 사용하였다.

유한요소법을 사용한 비선형 동적해석에 있어서, 비선형 관계로 나타나는 동적 증분 평형방정식은 Hilber-Hughes-Taylor (HHT) 법⁽¹⁷⁾에 의한 시간에 대한 수치적분과정과 수렴에 도달하기 위한 반복계산과정을 단계적으로 거침으로써 해를 구하였다.

4.3 내력, 변형성능과 이력특성

그림 10~그림 12는 이 연구의 해석모델을 적용한 유한요소해석 결과와 실험에 의한 변위와 하중의 이력관계를 비교하여 나타내고 있으며 해석결과가 실험결과와 전반적으로 잘 일치함을 알 수 있다. 즉, 구조물의 지진하중에 대한 전체적인 응답특성을 정확하게 추적하고 있음을 알 수 있다.

그림 13~그림 15는 하중재하에 따른 손상지수의 변화를 성능수준과 함께 비교·검토하여 교각실험체의 내진성능평가를 나타내고 있다. 이러한 해석결과는 실험체에서 지진하중이 진행되는 동안 소성힌지 영역에서 비탄성 변형이 증대됨에 따라 일어나는 콘크리트의 균열과 파쇄, 그리고 이로 인한 손상이나 파괴와 대체적으로 잘 일치

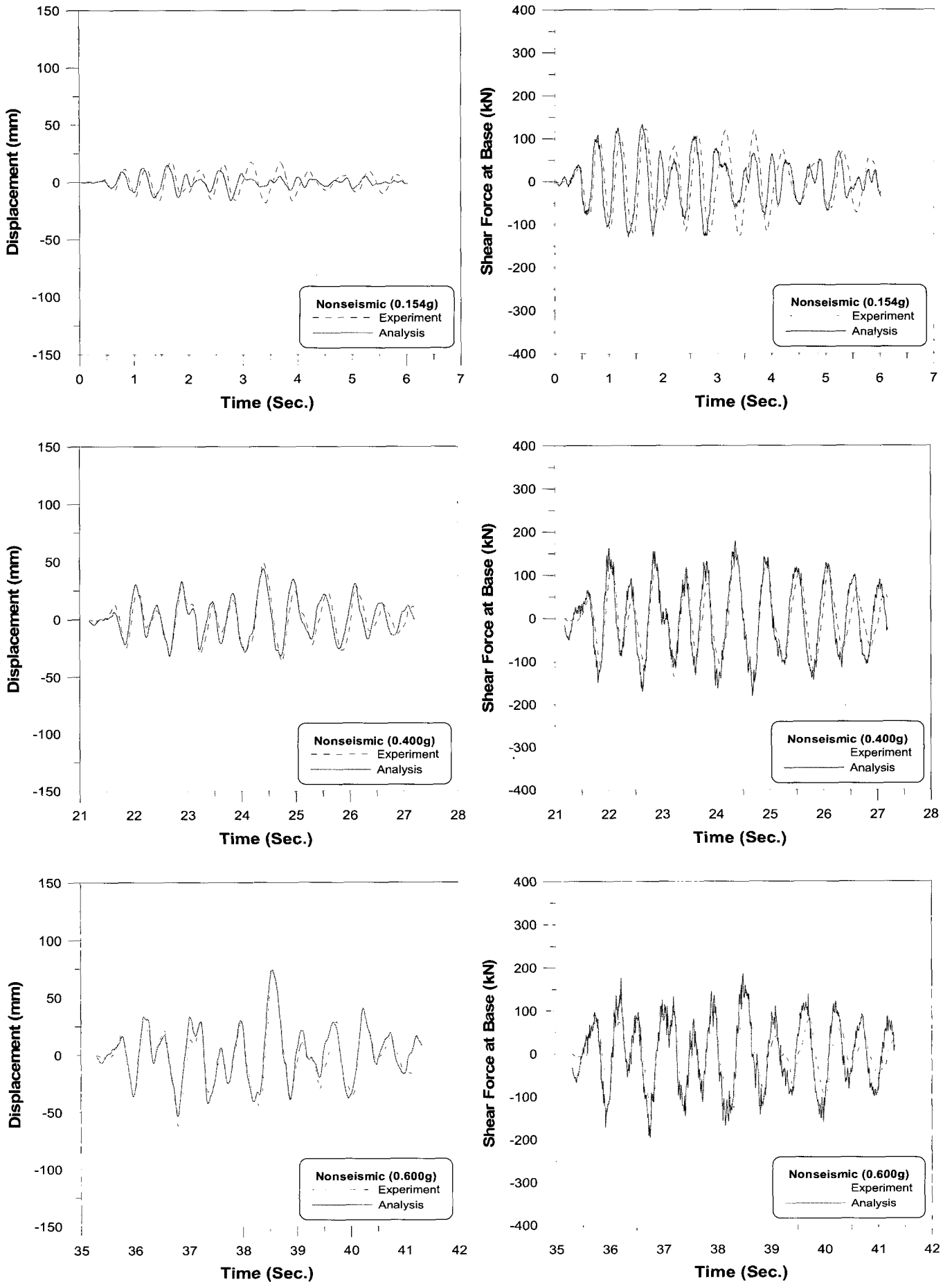


그림 10 실험체 N-LP1의 지진응답

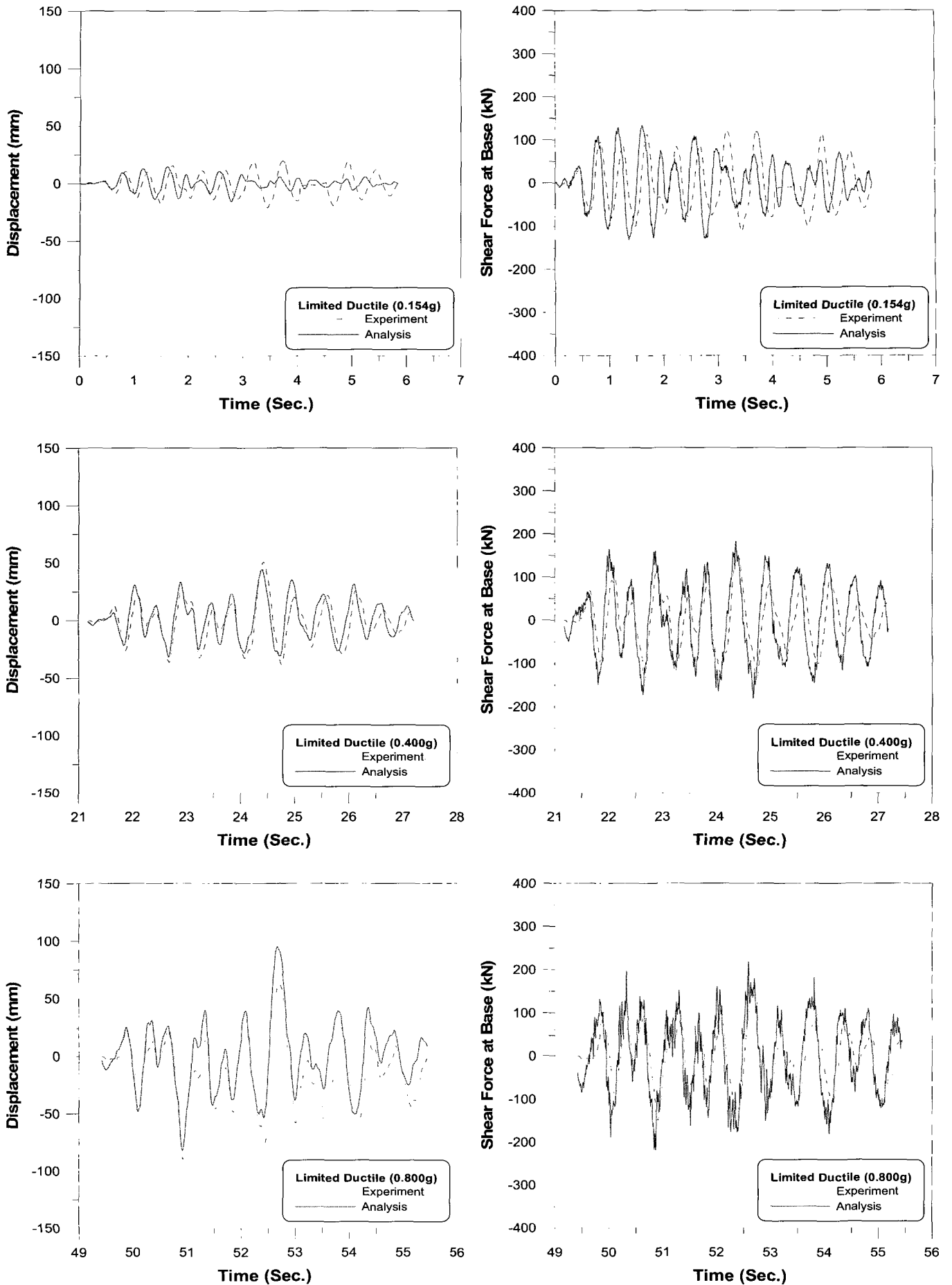


그림 11 실험체 L-LP1의 지진응답

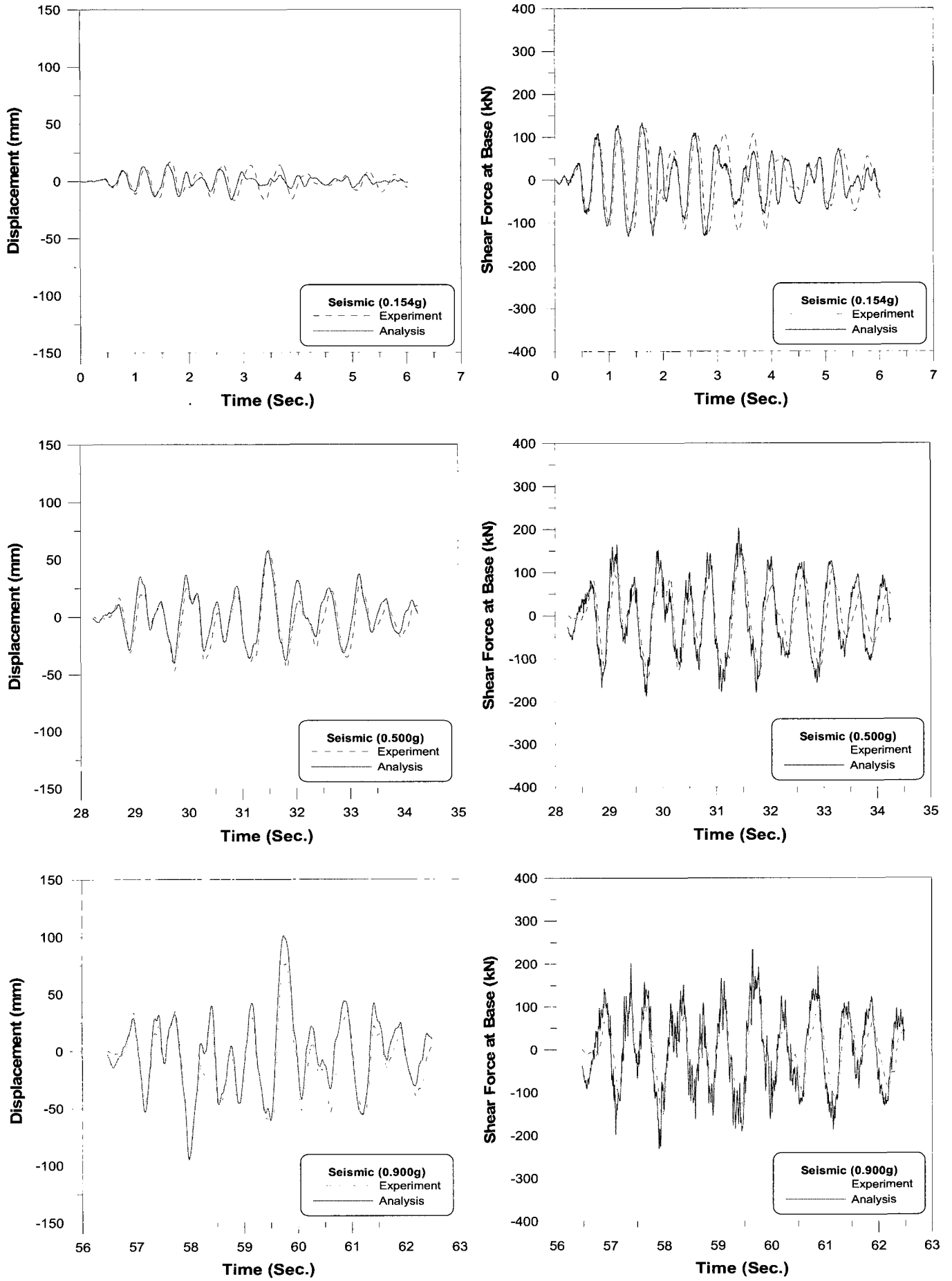


그림 12 실험체 S-LP1의 지진응답

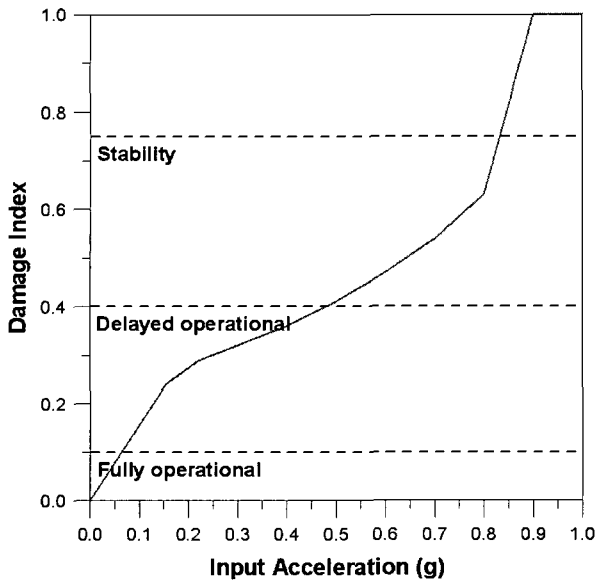


그림 13 실험체 N-LP1의 내진성능평가

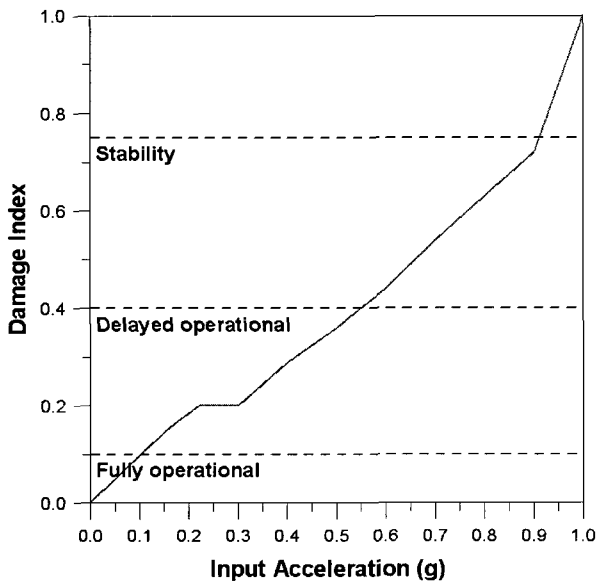


그림 14 실험체 L-LP1의 내진성능평가

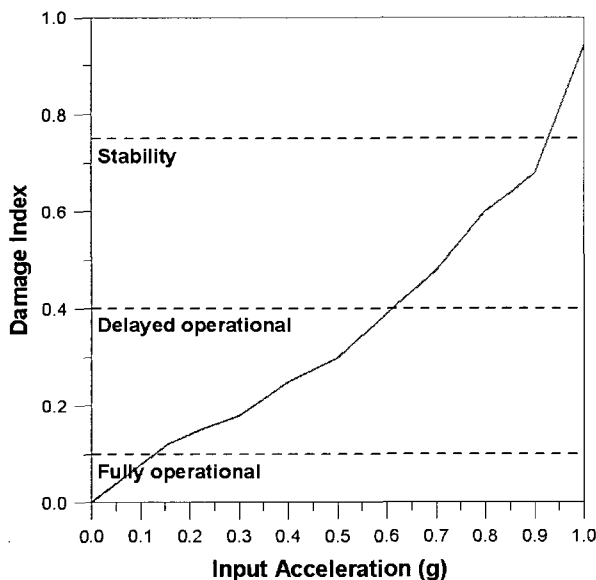


그림 15 실험체 S-LP1의 내진성능평가

표 4 실험체 N-LP1의 내진성능평가

Input Acceleration	Experiment	Analysis	
	Notes	Damage Index	Performance level
0.154g	Cracking	0.24	Delayed operational
0.500g	Spalling	0.41	Stability
0.600g	Buckling	0.47	Stability
0.700g	Fracture	0.54	Stability

표 5 실험체 L-LP1의 내진성능평가

Input Acceleration	Experiment	Analysis	
	Notes	Damage Index	Performance level
0.154g	Cracking	0.15	Delayed operational
0.600g	Spalling	0.44	Stability
0.700g	Buckling	0.54	Stability
0.900g	Fracture	0.72	Stability

표 6 실험체 S-LP1의 내진성능평가

Input Acceleration	Experiment	Analysis	
	Notes	Damage Index	Performance level
0.154g	Cracking	0.12	Delayed operational
0.700g	Spalling	0.48	Stability
0.900g	Fracture	0.68	Stability

하고 있다(표 4~표 6).

PGA 값을 단계적으로 증가하여 수행한 결과 비내진 실험체는 0.7g에서 파괴가 되었으며 한정연성 실험체와 내진 실험체는 모두 0.9g에서 파괴가 되었다. 이로부터 한정연성 실험체는 국내 인공지진파에 대해 충분한 내진 성능을 나타내고 있는 것으로 판단된다.

일련의 해석결과와 실험결과와의 비교로부터 이 연구에서 제안하고 있는 방법은 지진하중과 같은 반복하중에 의한 철근콘크리트 교각의 비탄성 이력거동을 적절히 평가하고 있으며, 개발된 철근콘크리트 구조물의 비선형 유한요소해석 프로그램(RCAHEST)을 이용함으로써, 해석적 방법에 의한 신설 또는 기존 철근콘크리트 교각의 내진성능평가가 가능할 것으로 판단된다.

5. 결 론

이 연구에서는 지진하중을 받고 있는 철근콘크리트 교각의 내진성능평가를 위한 해석기법과 모델을 제시하였고 제안된 해석기법과 모델을 적용한 비선형 유한요소해석

프로그램을 사용하여, 지진하중이 작용하는 철근콘크리트 교각을 해석하였다. 실험결과와 비교·검토된 수치예제로부터 다음의 결론을 얻었다.

- 1) 제안한 해석기법과 모델이 지진하중을 받는 철근콘크리트 교각의 전반적인 거동특성을 바르게 표현하고 있음이 입증되었다.
- 2) 이 연구에서는 하중 재하에 따른 구조물의 손상정도를 수치적으로 표현하며 전체 구조물의 성능특성을 나타낼 수 있는 손상지수에 의한 내진성능 평가기법을 개발하였다.
- 3) 지진하중을 받는 철근콘크리트 교각의 응답특성 및 지진손상을 제대로 평가함으로써 철근콘크리트 교각구조의 내진성능평가 및 설계검토 등에 충분히 활용될 수 있을 것이다.
- 4) 현행 내진설계 규정에 만족하지 않는 기존의 철근콘크리트 교각에 대한 보수·보강의 판단 등에 사용될 수 있을 것으로 판단된다.
- 5) 성능기반 내진설계개념에 접목하여 비선형 유한요소해석을 이용한 합리적이고 경제성 있는 차세대 내진설계법의 개발 등에 유용하게 적용할 수 있을 것으로 기대된다.

감사의 글

이 연구는 한국과학재단 지원, 지진공학연구센터(KEERC)의 연구비 지원에 의하여 이루어졌음을 밝히며 지원에 감사드립니다.

참고 문헌

1. 정영수, 박창규, 이은희, "지진을 경험한 형상비 2.5 RC 교각의 내진 변위 연성도 평가", 한국지진공학회 논문집, 제7권, 3호, 2003, pp. 79-88.
2. 손혁수, 이재훈, "지진하중을 받는 철근콘크리트 교각의 연성도 상관관계", 한국지진공학회 논문집, 제7권, 4호, 2003, pp. 51-61.
3. 김익현, 이종석, 이운복, 김원섭, 선창호, "50% 주철근 겹침이음을 갖는 중실 및 중공 사각단면 교각의 거동 특성", 한국지진공학회 논문집, 제7권, 5호, 2003, pp. 25-35.
4. 이도형, "철근콘크리트 교각의 비선형 지진변형 해석", 대한토목학회 논문집, 제24권, 5A호, 2004, pp. 1083-1091.
5. Kim, T. H., Lee, K. M., Yoon, C. Y. and Shin, H. M., "Inelastic Behavior and Ductility Capacity of Reinforced Concrete Bridge Piers under Earthquake. I: Theory and Formulation," *Journal of Structural Engineering*, ASCE, Vol. 129, No. 9, 2003, pp. 1199-1207.

6. Kim, T. H., Lee, K. M., Yoon, C. Y. and Shin, H. M., "Inelastic Behavior and Ductility Capacity of Reinforced Concrete Bridge Piers under Earthquake. II: Numerical Validation," *Journal of Structural Engineering*, ASCE, Vol. 129, No. 9, 2003, pp. 1208-1219.
7. Applied Technology Council (ATC), *Seismic Evaluation and Retrofit of Concrete Buildings*, ATC-40 Report, Redwood City, California, 1996.
8. 김태훈, "비선형 유한요소해석을 이용한 철근콘크리트 교각의 내진성능평가", 박사학위 논문, 성균관대학교, 2003.
9. Kim, T. H., Lee, K. M., Chung, Y. S. and Shin, H. M., "Seismic Damage Assessment of Reinforced Concrete Bridge Columns," *Engineering Structures*, Vol. 27, No. 4, 2005, pp. 576-592.
10. 김태훈, 신현목, "Analytical Approach to Evaluate the Inelastic Behaviors of Reinforced Concrete Structures under Seismic Loads", 한국지진공학회 논문집, 제5권, 2호, 2001, pp. 113-124.
11. Lehman, D., Moehle, J., Mahin, S., Calderone, A. and Henry, L., "Experimental Evaluation of the Seismic Performance of Reinforced Concrete Bridge Columns," *Journal of Structural Engineering*, ASCE, Vol. 130, No. 6, 2004, pp. 869~879.
12. Federal Emergency Management Agency (FEMA), *NEHRP guidelines of the seismic rehabilitation of buildings*, FEMA 273, Washington, D. C., 1997.
13. Mander, J. B., Panthaki, F. D. and Kasalanati, K., "Low-Cycle Fatigue Behavior of Reinforcing Steel," *Journal of Materials in Civil Engineering*, ASCE, Vol. 6, No. 4, 1994, pp. 453-468.
14. Kakuta, Y., Okamura, H. and Kohno, M., "New Concepts for Concrete Fatigue Design Procedures in Japan," *IABSE Colloquium on Fatigue of Steel and Concrete Structures*, Lausanne, 1982, pp. 51-58.
15. Taylor, R. L. *FEAP - A Finite Element Analysis Program*, Version 7.2, Users Manual, Volume 1 and Volume 2, 2000.
16. Chung, Y. S. and Park, J. H., "Seismic Performance Evaluation of RC Bridge Piers with Limited Ductility by Pseudo Dynamic Test," *KEERC-MAE Joint Seminar on Risk Mitigation for Regions of Moderate Seismicity*, University of Illinois at Urbana-Champaign, 2001, pp. 158-168.

17. Hilber, H. M., Hughes, T. J. R. and Taylor, R. L., "Improved Numerical Dissipation for Time Integration Algorithms in Structural Dyna-

mics," *Earthquake Engineering and Structural Dynamics*, Vol. 5, 1977, pp. 282-292.