

과실의 충격특성에 관한 연구

홍지향 명병수 최종섭 김창수 김태욱 정중훈 박장우

Mechanical Behavior of Fruits under Impact Loading

J. H. Hong B. S. Myung J. S. Choe C. S. Kim T. W. Kim J. H. Chung J. W. Park

Abstract

Impact is one of the major cause of damage to fruits during various processes from the production on the farm to the consumer. The tissue of fruits are ruptured in a very short period time less than 10 ms by impact loading. Mechanical behavior of fruits under impact loading can be analyzed better with high speed sampling data acquisition system and one of them is a digital storage oscilloscope. A impact test system was developed to test the physical properties of fruits including apple, pear, and peach which may lead to a better understanding of the physical laws. The test system consisted of a digital storage oscilloscope and simple mechanism which can apply impact force to fresh produce. Rupture force, energy, and deformation were measured at the five levels of drop heights from 4 to 24 cm for each internal and external tissues. Rupture forces for apple and pear were in the range of 72.9 to 87.7 N and 70.8 to 84.1 N for external and internal tissues, respectively. Rupture forces for peach external tissues were in the range of 43.4 to 65.0 N.

Keywords : Impact, Fruits, Rupture force, Rupture energy, Rupture deformation

1. 서론

과실의 수확, 선별 및 포장작업과 운송과정에서 부적절한 처리는 과실에 기계적 손상을 발생시켜 과실의 질적, 양적 손실을 초래하므로 상품적 가치를 저하시킨다. 과실의 손상은 주로 마찰, 압축 및 충격 하중과 같은 기계적 요인에 의하여 발생하며 이는 과실의 기계적 특성과 밀접한 관계가 있다.

따라서 과실의 기계적 특성이 구명되면 수확, 선별, 및 가공 기계와 시설을 해당 과실의 특성에 적합하게 설계 제작 또는 개선하여 기기 및 시설을 효율적이고 경제적으로 운용할 수 있다. 또한 기계적 손상으로 인한 과실의 손실을 줄일 수 있으므로 질적 및 양적 보존을 극대화하여 농가 소득의 증대에 기여할 수 있다.

이와 같은 중요성에도 불구하고 과실의 기계적 특성 특히 충격하중에 의한 기계적 특성에 관한 국내 연구는 미미한 실정이며, 수확에서 유통 및 소비에 이르는 과정의 작업기술 역시 비효율적이므로 이의 개선 및 기계화를 위하여 체계적인 연구가 요망되고 있다(김 등, 2001).

농산물의 기계적 특성 시험에는 성숙도 등 조직 변화 측정 방법으로 내부조직 시편의 평판시험과 수확 및 처리과정의 손상에 저항하는 지표 측정방법으로 외피조직에 대한 원통형 플런저(plunger) 시험이 사용되었다.

초기의 충격시험은 시료를 강제표면에 떨어뜨리거나 충격체를 시료에 떨어뜨리는 간단한 낙하충격시험으로 청과물의 손상정도를 측정하였다. 농산물의 손상에 밀접한 충격요인으로 다음과 같이 파괴에너지, 멍드는데 소요된 에너지, 측정된

This study was conducted by the research fund supported by Agricultural R&D Promotion Center (ARPC). The article was submitted for publication in October 2004, reviewed in October 2004, and approved for publication by the editorial board of KSAM in March 2005.

The authors are Ji Hyang Hong, KSAM member, Visiting Researcher, Research Institute for Agriculture and Life Sciences, Seoul National University, Byung Soo Myung, Jung Seob Choe, Chang Soo Kim, Tae Wook Kim, Sangju National University, Jong Hoon Chung, Seoul National University, Jang Woo Park, Hankyung National University, The corresponding author is J. H. Chung, Associate Professor, Seoul National University, Seoul 151-742, Korea; Fax : +82-2-873-2049; E-mail : <jchung@snu.ac.kr>

최대 힘, 청과물 내부에 발생된 응력, momentum. 역적(impulse) 및 파괴변형도로 추정하고 청과물의 충격특성을 이들 요인으로 나타내었다.

Nelson과 Mohsenin(1968)은 청과물이 흡수한 에너지와 멩이든 체적과의 상관관계 구명하였다. 멩이나 파괴를 발생시키는 충격에너지는 압축하중에 의한 것보다 복숭아, 배, 사과 및 감자 등에서 더 큰 것으로 나타났다. 이는 압축속도가 증가할수록 강철과 같은 공업용 물질이나 고분자 화합물의 강도가 커지는 것과 같은 것으로 해석하였다.

Fridley등(1968)과 Horsfield(1972)는 적은 에너지의 다중 충격이 큰 에너지의 충격과 같은 손상을 발생시키며 충격이 일정응력을 초과하면 그 에너지는 손상의 직접 원인이 될 수 있다고 보고하였다.

또한 파괴요인으로 파괴력이 측정되었다. Fletcher등(1985)은 충격속도가 25 cm/s 이상으로 증가하면 사과의 표피 파괴력이 급속히 감소하는 것을 발견하였다. Wright와 Splinter(1968)는 두 줄의 강선으로 수직 낙하하는 낙하장치에 가속도계를 부착하여 고구마의 표피조직 및 과육조직의 파괴력을 측정하였으며, 충격하중에 의한 파괴력이 압축하중에 의한 것의 1/3으로 충격하중에 의한 손상이 더 큰 것으로 나타났다.

Nelson과 Mohsenin(1968)은 momentum을 농산물의 충격에 가장 중요한 요인으로 보았으며, 멩든 체적, 전체 에너지 및 흡수 에너지와 충격전 전체 momentum이 큰 것을 발견하였다. Fluck과 Ahmed(1973)는 청과물의 기계적 특성을 impulse로 표시하고 낙하높이의 증가에 따라 impulse가 증가하는 것을 보고하였다. 기타 청과물의 충격하중에 대한 기계적 특성으로 변형도를 측정하였으며(Fletcher, 1971; Fridley등, 1966; Wright와 Splinter, 1968) Wright와 Splinter(1968)는 고구마의 파괴점에서의 변형도가 압축하중보다 충격하중에서 더 작은 것으로 보고하였다.

충격특성을 측정하기 위한 장치로 Wright와 Splinter(1968)는 낙하물체에 가속도계를 부착하여 가속도-시간 특성곡선을 측정하였으며, O'Brien(1973), Rider등(1973)과 Berardinelli등(2001)은 소형 센서와 송신장치로 모형 청과물을 개발하고 이를 이용하여 기계화 처리과정에서 청과물이 받는 충격을 측정하였다.

국내 연구로는 김 등(2001)이 배를 하중변환기에 자유낙하시켜 충격력-시간 특성곡선을 측정하였으며, 낙하높이에 따른 배의 생물체항복강도 이하를 발생시키는 허용낙하높이를 추정하였다.

이상의 연구에서 농산물의 충격특성을 측정하기 위한 장치로 고속사진기로 촬영하여 충격특성을 분석하거나 가속도계 또는 하중변환계를 사용하여 가속도-시간 또는 충격력-시간

특성곡선을 디지털스토리지 오실로스코프로 측정하고 충격력-시간, 가속도-시간 특성곡선을 오실로그래프로 출력하여 구체적으로 충격특성자료를 분석하였다. 청과물의 충격특성시험은 짧은 시간(1~10 ms) 동안 발생하는 충격특성 자료를 측정 수집해야 하므로 본 연구에서는 최근 보편화 되어있는 디지털스토리지 오실로스코프의 신호증폭, 측정모니터링 및 측정 데이터 저장 및 전송기능을 이용하여 사용이 간편한 충격특성 측정장치 및 자료수집시스템을 구성하였으며, 자유낙하 충격체에 가속도계를 장착하여 과실의 충격특성을 시험할 수 있는 충격시험 장치를 개발하고, 과일을 대표하는 사과, 배, 복숭아의 낙하높이에 따른 내부과육조직과 외피조직의 기계적 특성을 구명하고자 하였다.

2. 재료 및 방법

가. 실험재료

충격실험의 공시재료로서 사과, 배 및 복숭아의 각 대표적 품종인 후지, 장신랑, 유명을 공시하였다. 시험에 사용한 사과와 배는 수원 원예시험장에서 시험 재배한 것이며 수확 후 50개를 구입하여 저장기간 없이 상온에서 바로 충격시험에 사용하였으며, 복숭아는 대구에서 수확된 것을 서울 가락동 청과물 시장에서 상온 저장된 외견상 손상이 없는 것을 선별하여 50개를 구입하였다.

시료의 부피는 Archimedes의 원리를 이용하여 시료를 증류수에 잠기게 하여 측정하였으며, 시험에 사용된 시료의 물리적 특성은 표 1과 같다.

나. 충격시험 장치

과실에 일정 낙하높이에서의 충격하중을 가하고 충격특성을 측정하기 위하여 그림 2와 같이 충격시험 장치를 구성하였다. 시료에 충격하중을 가하기 위하여 낙하물체를 직경 1 mm 강선 2줄을 따라 수직으로 낙하하게 하였으며, 낙하물체의 가속도를 측정하기 위하여 가속도계를 부착하였다(그림 1). 가이드용 강선의 낙하물체에 대한 영향을 최소화하기 위하여 낙하물체에 직경 2 mm의 구멍에 가이드용 강선이 통과하여 자유낙하하게 하였다. 낙하물체는 그림 1과 같이 전자석을 사용하여 공급전원의 단락으로 자유낙하를 시작하게 하였다. 낙하물체는 아크릴로 제작하였으며 두께 10 mm, 직경 50 mm의 아크릴 평판이나 길이 20 mm, 직경 8 mm, 곡률반경 4 mm의 플런저(plunger)를 장착할 수 있도록 아크릴로 제작하였다. 낙하물체의 무게는 플런저 부착 시 247.49 g, 평판 부착 시 233.46 g이었다.

전자석의 자장에 의한 가속도계에 대한 영향은 관측되지 않았으며, 이는 그림 1과 같이 철심(solenoid holder)이 전자석 중심부로 연결되어 작은 전류로 작동하는 특성이 있다.

다. 충격특성 측정, 자료수집, 전송, 분석장치

충격특성시험을 위하여 그림 2와 같이 가속도계, signal conditioner, 디지털스토리지 오실로스코프, GPIB 인터페이스 및 마이크로컴퓨터로 측정, 수집, 전송 및 분석장치를 구성하였다. 충격시험에 사용한 가속도계는 가속도 50 g의 EGA3-1000(Measurement Specialties, Inc. Hampton, VA, USA)이며 가속도계의 출력신호 처리에 EMI signal conditioner (Thorn EMI 1050, Thorn EMI Datatech Ltd, UK)를 사용하였다. 가속도 측정장치의 calibration은 한국 표준연구원에서 Bouch Levy Reciprocity calibration method로 검증하였다.

낙하물체가 시료에 충격력을 가하는 동안 발생하는 가속도-시간 특성곡선은 디지털오실로스코프 Gould OS4020 (Gould Instrument Systems Inc., Valley View, Ohio, USA, 이하 OS4020)를 사용하여 측정 저장하였다. 자료수집 및 저장에 사용한 OS4020의 A/D변환기는 분해능 8 bit, 변환시간이

500 nsec이며, 메모리 용량은 4 kbyte으로 10 msec 미만의 시간에 발생하는 과실 조직의 파괴과정 중 발생하는 특성신호를 측정 변환 저장하는데 적합하였다. OS4020에 저장된 충격특성자료는 OS4020에 부착된 4024 IEEE 488 인터페이스버스(General Purpose Interfac Bus, 이하 GPIB)와 PC에 장착된 GPIB를 이용하여 전송하였다. PC GPIB 인터페이스를 통하여 OS4020의 작동제어, 충격시험자료의 전송, 및 분석에 사용하였다. OS4020의 GPIB 제어, 자료전송 및 분석 프로그램은 BASIC으로 작성하였다.

낙하물체가 시료를 접촉하여 충격력을 가하고 조직의 파괴가 일어나는데 소요되는 시간은 예비실험결과 약 1~7 ms으로 나타났으며 이 순간에 발생하는 가속도계의 출력전압은 OS4020에 트리거(trigger) 신호를 발생시키는 장치를 구성하여 측정을 시작하였으며, 측정결과는 바로 오실로스코프의 모니터로 확인할 수 있었다. 그림 3은 낙하물체가 시료에 접촉하기 직전에 측정시작 트리거 신호를 발생시키는 회로도이다. 트리거 발생장치는 고속응답 photo-interrupter인 Sharp64 1A17(Sharp Co. Japan), schmitt trigger 74LS14(Texas Instrument, Texas, USA)와 Flip-Flop 74LS74를 사용하여 회로를 구성하였다.

Table 1 Physical characteristics of fruits for the impact test

Item	Dimension (mm)			Weight (g)	Volume (cm ³)	Density (g/cm ³)
	L ₁	L ₂	L ₃			
Apple	80.5* (3.73)**	83.3 (3.60)	72.0 (4.18)	240.2 (23.3)	285.2 (26.5)	0.848 (0.010)
Pear	93.7 (2.68)	96.3 (2.58)	80.1 (3.99)	441.2 (29.5)	433.9 (29.0)	1.017 (0.005)
Peach	70.7 (3.25)	74.5 (3.04)	68.0 (3.27)	380.8 (24.7)	370.5 (26.4)	1.028 (0.003)

Note L₁=the largest lateral diameter, L₂=the smallest lateral diameter, L₃=height

* average values of six measurements

** standard deviation

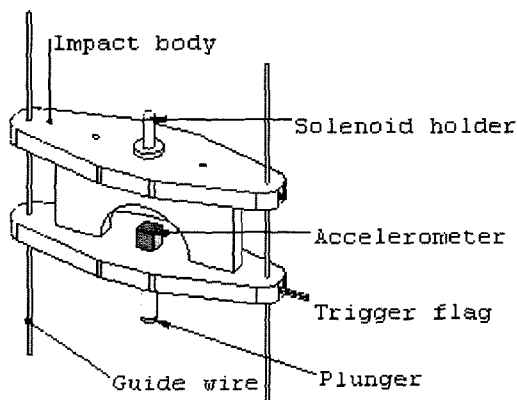


Fig. 1 Schematic diagram for impact body with accelerometer.

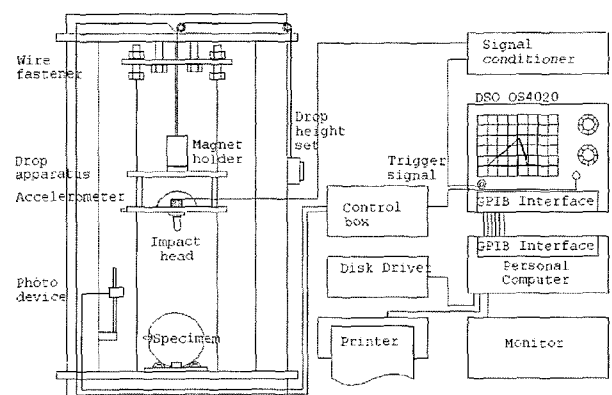


Fig. 2 Schematic diagram of Impact test system.

라. 실험방법

사과, 배, 복숭아의 표피조직에 대한 충격시험에는 원형의 시료를 사용하였다. 과육조직에 대한 충격시험에서 원통형 시편채취기를 이용하여 사과와 배는 측면에서 수직방향으로 직경 1.0 cm, 길이 1.5 cm의 원통형 시편을 만들어 사용하였다(L/D=1.5). 표피조직에 대한 충격시험은 그림 2에서 보는 바와 같이 과실의 꼭지에 방향에 수직한 방향으로 충격하중을 가하여 시험하였다.

일정 낙하높이의 충격하중에 대한 과실의 조직의 파괴특성을 시험하기 위하여 극한강도(rupture force), 파괴에너지(rupture energy) 및 극한변형도(rupture deformation)를 파괴요인으로 설정하고 표피조직에는 반경 4 mm 플런저로 내부 과육조직에는 아크릴 평판으로 충격하중을 가하고 충격시험장치로 가속도-시간 곡선을 측정하여 파괴요인을 분석하였다.

충격낙하높이는 각 조직의 파괴가 발생하는 높이로부터 점차 그 높이를 증가시켜 4 cm에서 24 cm 사이의 낙하높이에서 청과물의 충격특성 변이를 측정하였다. 각 조직의 충격특성시험은 각 낙하높이에서 10회 반복 측정하였다. 과실의 조직 파괴특성을 시험하기 위하여 표피조직과 과육조직에 각각 플런저와 평판으로 충격하중을 가하고, 다음 관계식을 사용하여 각 조직의 파괴요인을 측정하였다.

충격 특성치의 계산은 측정 자동화 프로그램을 개발하여 측정한 가속도-시간 특성 데이터에서 파괴점을 찾고 수치적분법을 사용하여 계산하였다. 극한강도는 충격시험장치에서 측정된 가속도-시간 곡선으로부터 파괴가 시작되는 점(rupture point)의 가속도를 측정하여 극한강도를 다음 식 (1)로 계산하였다.

극한강도 Fr :

$$Fr=ma \tag{1}$$

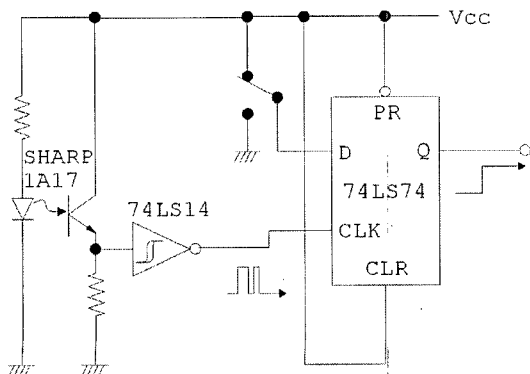


Fig. 3 Circuit diagram of Ext. trigger generator for OS4020.

여기서 m : 낙하물체의 mass
 a : 파괴점에서의 가속도

파괴에너지 E_r 은 에너지 보존의 법칙에 의하여 다음 식 (2)로 계산하였다.

$$E_r = \frac{1}{2} m (v_i^2 - v_f^2) + mg\Delta L \tag{2}$$

여기서 v_i : 충격이 시작되는 점의 속도
 v_f : 파괴가 시작되는 점의 속도
 ΔL : 극한변형도

시료의 파괴가 시작되는 점의 속도는 다음 식 (3)으로 계산하였다.

$$v_f = v_i - \int_0^{\Delta t} a(t) dt \tag{3}$$

여기서 Δt : 파괴에 소요된 시간
 $a(t)$: 가속도-시간 특성곡선

극한변형도 ΔL 은 다음 식 (4)로 계산하였다.

$$\Delta L = v_i \Delta t - \int_0^{\Delta t} \int_0^{\Delta t} a(t) dt dt \tag{4}$$

이상의 가속도-시간 특성곡선 $a(t)$ 의 1차, 2차 적분은 simpson의 수치적분법으로 계산하였다.

3. 결과 및 고찰

그림 4는 본 연구의 충격시험장치로 측정된 사과 표피조직의 가속도-시간 특성곡선이다. 좌측 그림에 나타난 바와 같이 조직이 파괴될 때 가속도-시간 곡선의 기울기가 급격히 감소하는 것으로 나타난 반면에 우측 그림은 표피가 파괴되지 않고 흠(dent)만 발생한 경우의 가속도-시간 곡선으로 기울기가 완만하게 감소하는 것과 좋은 대조를 보였다. 충격장치와 시료가 접촉한 이후의 가속도-속도 곡선에 일정한 주기의 정현파가 포함되어 나타났으며 이는 충격장치를 안내하는 강선의 진동으로 발생하는 것으로 사료된다. 이 복합파형의 주파수는 시료에 관계없이 일정한 것으로 관찰되었다.

사과와 배의 표피조직의 극한강도는 그림 5에 나타난 바와 같이 낙하높이가 증가함에 따라서 완만하게 증가하는 것으로 나타났으나 과육조직의 경우와 복숭아 표피의 극한강도는 낙하높이에 따른 일정한 경향이 관찰되지 않았다. 사과와 배의 표피조직과 사과의 과육조직은 낙하높이 4 cm에서 파괴점이

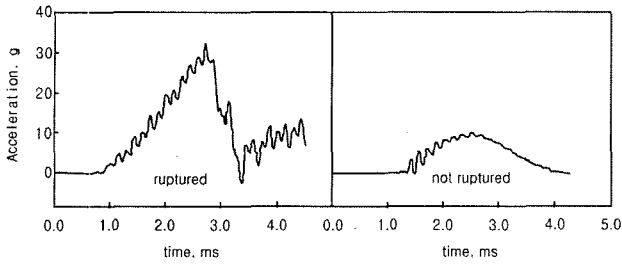


Fig. 4 Acceleration-time curves for apple skin tissue ruptured and not ruptured.

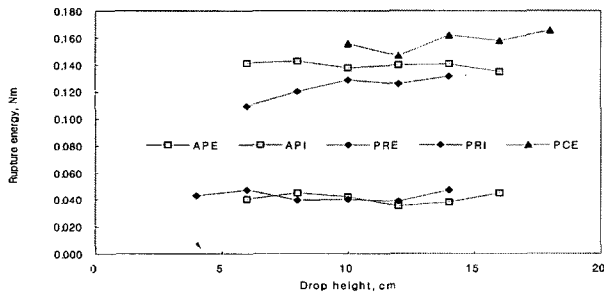


Fig. 6 Effect of drop height on the rupture energy (N·m) of apple, pear, and peach (APE : apple flesh with skin, API : apple flesh cylinder, PRE : pear flesh with skin, PRI: pear flesh cylinder, PCE : peach flesh with skin).

발견되지 않았으나 배의 과육조직의 경우 낙하높이 4 cm에서도 조직이 파괴되었다. 이는 배가 충격하중을 받는 경우 표피가 손상되지 않더라도 내부에 먼저 손상이 발생되어 저장기간 중 품질의 변화가 발생할 수 있는 것으로 해석된다.

사과, 배 및 복숭아 조직의 파괴에 소요된 에너지는 그림 6에 나타난 바와 같으며, 배의 표피조직이 낙하높이에 따라 완만하게 증가하는 경향을 보인 반면 사과의 표피조직, 특히 배와 사과의 과육조직의 파괴에 소요된 파괴에너지는 낙하높이의 변화에 관계없이 일정한 것으로 나타났다.

사과와 배의 극한변형도는 그림 7에서 보는 바와 같이 낙하높이의 변화에 관계없이 일정한 것으로 나타났다. 이는 충격하중의 속도에 관계없이 일정한 크기 이상의 변형이 발생하면 조직이 파괴되는 것으로 해석되었다. 반면에 복숭아의 표피조직의 경우 낙하높이에 비례하여 완만한 증가경향을 보였다.

4. 요약 및 결론

본 연구에서 개발한 과실의 충격시험 자동화 장치를 이용하여 일부 청과물에 충격하중을 가하고, 가속도계를 이용하

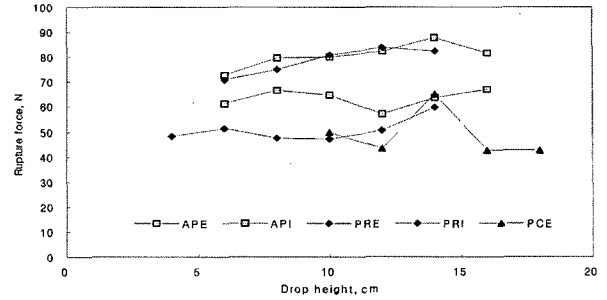


Fig. 5 Effect of drop height on the rupture force (N) of apple, pear, and peach (APE : apple flesh with skin, API : apple flesh cylinder, PRE : pear flesh with skin, PRI: pear flesh cylinder, PCE : peach flesh with skin).

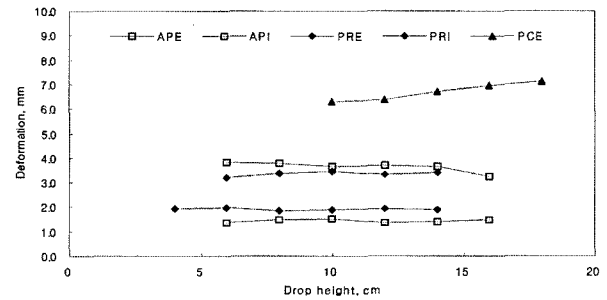


Fig. 7 Effect of drop height on the rupture deformation (mm) of apple, pear, and peach (APE : apple flesh with skin, API : apple flesh cylinder, PRE: pear flesh with skin, PRI : pear flesh cylinder, PCE : peach flesh with skin).

여 시간-가속도 특성 곡선을 디지털 데이터로 신속 정확하게 측정할 수 있었으며, 충격하중에 대한 기계적 특성을 신속하고 정확하게 측정할 수 있었다. 과실 충격특성 시험 자동화 장치로 측정된 사과, 배 및 복숭아의 낙하 높이에 따른 파괴력, 파괴에너지와 파괴 변형도의 변이를 요약하면 다음과 같다.

- (1) 사과(후지) 표피조직의 극한강도, 파괴에너지, 극한변형도는 각각 72.9~87.7 N, 0.135~0.142 Nm, 3.25~3.83 mm이었으며, 과육조직은 각각 57.2~67.2 N, 0.035~0.045 Nm, 1.34~1.51 mm이었다.
- (2) 배(장신랑) 표피조직의 극한강도, 파괴에너지, 극한변형도는 각각 70.8~84.1 N, 0.109~0.132 Nm, 3.22~3.46 mm이었으며, 과육조직은 각각 47.0~59.7 N, 0.039~0.048 Nm, 1.85~1.97 mm이었다.
- (3) 복숭아(유명) 표피조직의 극한강도, 파괴에너지, 극한변형도는 각각 43.4~65.0 N, 0.147~0.165 Nm, 3.88~7.13 mm이었다.

참 고 문 헌

1. ASAE. 1983. Agricultural Engineers Yearbook of STANDARDS : 325-337.
2. Berardinelli, A., Guarnieri, A., Phuntsho, J. and Ragni, L. 2001. Fruit Damage Assessment in Peach Packing Lines. Applied Engineering in Agriculture.17(1):57-62.
3. Fletchers, S. W. 1971. Mechanical Behavior of Processed Apples. Transactions of the ASAE. 14(1):14-19.
4. Fletchers, S. W., Mohsenin, N. N., Hammerle, J. R. and Turkey, L. D. 1985. Mechanical Behavior of Selected Fruits and Vegetables under Fast Rate of Loading. Transactions of the ASAE. 8(3):324-326.6.
5. Fluck, R. C. and Ahmed, E. M. 1973. Impact testing of fruits and vegetables. Transactions of the ASAE. 16(4):660-666.
6. Fridley, R. B., Bradley, R. A., Rumsey, J. W. and Adrian, P. A. 1968. Some aspects of elastic behavior of selected fruits. Transactions of the ASAE. 11(1):46-49.
7. Horsfield, B. S. 1972. Application of Theory of Elasticity to the Design of Fruit Harvesting and Handling Equipment for Minimum Bruising. Transactions of the ASAE. 15(4):746-750.
8. Kim, M. S., Park, J. M., Seo, R., Park, I. K. and Hwang, Y. S. 2001. Estimation of Allowable Drop Height for Oriental Pears by Impact Test. Journal of Korea Society for Agricultural Machinery 26(5):461-468. (In Korean)
9. Nelson, C. W. and Mohsenin, N. N. 1968, Maximum Allowable Static and Dynamic Loads and Effect of Temperature for Mechanical Injury in Apples. Journal of Agricultural Engineering Research, 13(4):305-317.
10. O'Brien, M. 1978. Food Losses in Harvest and Handling Systems for Fruits and Vegetables. Transactions of the ASAE 21(2):386-390.
11. Rider, R. C., Frideley, R. B. and O'Brien, M. 1973. Elastic Behavior of a Pseudo-Fruit for Determining Bruise Damage to Fruit during Handling. Transactions of the ASAE. 16(3): 241-244.
12. Wright, F. S. and Splinter, W. E. 1968. Mechanical behavior of sweet potatoes under slow loading and Impact loading. Transactions of the ASAE. 11(1):765-770.