

## 공기구동형 글로브 밸브의 3차원 유동 해석

정민호\* · 양상민\*\* · 이호영\*\*\*

### 3D Flow Analysis of Globe Valve with Air Operated Actuator

M. H. Chung\*, S. M. Yang\*\* and H. Y. Lee\*\*\*

*Key Words:* Air operated valve(공기구동밸브), CFD(전산유체해석), Valve open rate(밸브개도율)

#### ABSTRACT

Although the globe is the most typical valve to control high pressure drop in piping system, it is very hard to figure out the characteristics of flow field in the globe valve caused by its complex geometry. So there is very few studies to find out flow characteristics of globe valve. In this study, numerical analysis for flow field in the globe valve is carried out using the FLUENT code which is commercial CFD program. Pressure drop through the globe valve is also measured to verify the results come from numerical analysis. Comparing experiment with numerical analysis, two results are very close to each other.

#### 1. 서론

밸브는 유체의 유량, 압력, 방향 등을 제어하는 역할을 수행하는 배관요소로 밸브 몸체의 형상에 따라 글로브 밸브, 게이트 밸브, 버터플라이 밸브, 볼 밸브 등의 다양한 유형이 존재한다. 그 중 고 차압 조절용으로 가장 많이 사용되는 글로브 밸브는 유체가 밸브를 통과하면서 상대적으로 큰 압력강하가 발생하며, 밸브의 개도율(valve open rate)에 따라 압력강하뿐만 아니라 유량 변화도 수반된다. 그동안 전산해석을 통해 비교적 구조가 단순한 버터플라이 밸브에 대한 유동특성을 알아보기 위한 시도들<sup>(1),(2)</sup>은 많이 있었으나

글로브 밸브는 유체가 흐르는 내부 유로의 형상이 매우 복잡하기 때문에 밸브를 통과하면서 발생하는 압력강하를 미리 예측하는 것이 매우 어렵고, 밸브 내부의 형상과 밸브의 개도율에 따라 밸브내부에서의 유체유동이 매우 복잡하고 다양한 양상을 보임으로써 밸브 내부의 유동에 관한 유동해석에 많은 어려움이 있었다. 윤준용 등<sup>(3)</sup>은 트림을 장착한 글로브 밸브에 대한 3차원 유동장 및 캐비테이션 발생에 대한 해석을 수행하였으나 밸브 내부에서의 유동특성을 분석하기 위한 연구는 수행하지 않았다. James 등<sup>(4),(5)</sup>은 글로브 밸브의 플러그 유형 및 시트의 직경의 변화에 유량계수  $C_v$ 의 변화를 CFD와 실험을 통해 고찰하였다. 이때 입구역역과 출구역역은 3차원으로 플러그와 시트 영역은 2차원으로 모델링하여 해석하였다.

본 연구에서는 상용 전산 열·유체 해석용 프로그램인 FLUENT를 이용하여 이러한 글로브 밸브에서의

\* 한국에너지기술연구원 미활용에너지연구센터

\*\* (주)한빛파워서비스

\*\*\* 충남대학교 기계설계공학과 대학원  
책임저자 E-mail : s\_smyang@cnu.ac.kr

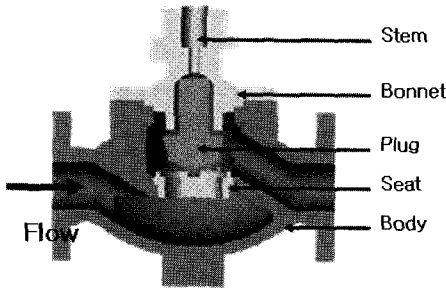


Fig. 1 Schematic diagram of globe valve

유동장 해석을 수행하여 압력강하 및 유동특성을 알아 보고 이로부터 얻어진 해석결과의 타당성을 검증하기 위해 동일 조건 하에서 밸브 개도에 따른 유체 유동실험을 수행함으로써 전산해석 결과와 비교·검토하였다.

## 2. 밸브의 유동해석

본 연구에서는 글로브 밸브에서의 유동을 정상상태, 비압축성 난류유동으로 가정하여 유동해석을 수행하였으며, 밸브에서 일어나는 3차원적인 유동현상을 해석하기 위해 실제 밸브내부와 동일한 유로형상으로 계산 모델을 구현하였다. 본 연구에 사용된 밸브는 50 mm 글로브 밸브로 밸브 행정은 25 mm, 밸브시트의 지름은 50.5 mm로 연구에 사용된 밸브의 내부 구조는 Fig. 1과 같다.

밸브내부에서의 압력강하 및 유동특성은 밸브의 개도에 따라 매우 다른 양상을 보이기 때문에, 밸브의 개도율(25%, 50%, 75%, 100%)에 따라 4가지 경우에 대해 연속방정식(1)과 운동량 방정식(2)을 적용하여 전산해석을 수행하였다.

$$\frac{\partial U_i}{\partial x_i} = 0 \quad (1)$$

$$U_k \frac{\partial U_i}{\partial x_k} = \frac{1}{\rho} \frac{\partial p}{\partial x_i} + \frac{\partial}{\partial x_k} (v \frac{\partial U_i}{\partial x_k} - u_i u_k) \quad (2)$$

난류모델로는  $k-\epsilon$  모델을 사용하였으며, 난류 운동에너지  $k$ 와 난류 운동에너지 소멸율  $\epsilon$ 에 대한 방정식은 다음과 같다.

$$U_k \frac{\partial k}{\partial x_k} = \frac{\partial}{\partial x_k} \left[ \left( v + \frac{v_t}{\sigma_k} \right) \frac{\partial k}{\partial x_k} \right] + G_k + G_b - \epsilon \quad (3)$$

$$U_k \frac{\partial \epsilon}{\partial x_k} = \frac{\partial}{\partial x_k} \left[ \left( v + \frac{v_t}{\sigma_\epsilon} \right) \frac{\partial \epsilon}{\partial x_k} \right] + \frac{\epsilon}{k} (C_1 (G_k + G_b) - C_2 \epsilon) \quad (4)$$

여기서  $G_k$ 는 평균속도구배에 의한 난류에너지의 생성,  $G_b$ 는 부력에 의한 난류에너지의 생성, 그리고  $v_t$ 는 난류 에디로 다음과 같이 표시되며,

$$G_k = \nu_t \left( \frac{\partial U_i}{\partial x_i} + \frac{\partial U_i}{\partial x_j} \right) \frac{\partial U_j}{\partial x_i}$$

$$G_b = \beta g_i \frac{\nu_t}{Pr} \frac{\partial T}{\partial x_i}, \quad \nu_t = C_\mu \frac{k^2}{\epsilon}$$

$$C_1 = 1.44, C_2 = 1.92, C_\mu = 0.09, \sigma_k = 1.0, \sigma_\epsilon = 1.3 \text{ 이다.}$$

지배방정식과 난류방정식을 일반형으로 표시하면 다음과 같다.

$$\frac{\partial}{\partial x_k} (\rho U_k \phi) = \frac{\partial}{\partial x_k} (\Gamma_\phi \frac{\partial \phi}{\partial x_k}) + S_\phi \quad (5)$$

식(5)에서 좌변 항은 대류항이고, 우변의 첫 번째 항은 확산항이며,  $S_\phi$ 는 생성항이다. 또한  $\phi=1$ 인 경우는 연속 방정식을 나타내고,  $\phi=U_i$ 인 경우는 운동량 방정식,  $\phi=k$ 와  $\epsilon$ 인 경우는 난류 방정식을 나타낸다. 생성항  $S_\phi$ 는 각각의 지배방정식에 따라 다른 형태로 표시되며 유한체적법(FVM : Finite Volume Method)을 사용하여 구한 차분방정식은 다음과 같다.

$$\phi_p \sum_i (A_i - S_p) = \sum_i (A_i \phi_i) + S_c \quad (6)$$

범용 열유체해석 프로그램인 FLUENT를 사용하여 차분방정식(6)의 해를 구하였다. FLUENT는 유동, 열전달, 상변화, 연소 등과 관련된 현상의 수치해석을 위해 개발된 프로그램으로 전처리장치인 GAMBIT, Solver와 후처리장치인 FLUENT로 구성되어 있다<sup>(6)</sup>. FLUENT는 완전내연기법(fully implicit scheme)을 사용한 유한체적법 code로서 속도 등 벡터량과 압력, 온도 등 스칼라 양을 같은 위치에 저장하는 비교차격자계(non-staggered grid)를 사용하며, 대류항을 계산하기 위한 격자점간의 보간은 power-law 법, 2차 상류차분법, 고차 상류차분법인 QUICK법을 선

택하여 사용할 수 있다. 난류모델은  $k-\epsilon$  모델을 기본으로 사용하고 RSM(Reynolds Stress Model)과 RNG(Renormalization Group) 모델을 선택적으로 사용할 수 있다. 수치해법은 SIMPLE과 SMMPLEC를 채용하고 있다. 본 연구에서는 power-law scheme,  $k-\epsilon$  난류모델, SIMPLE algorithm을 사용하여 전산해석을 수행하였다.

공기구동형 글로브밸브의 유동과 열전달 현상은 매우 복잡하기 때문에 실제로는 본 연구에서 사용한 격자보다 더 많은 격자가 필요하나 본 연구에서 사용한 PC의 용량 한계 때문에 격자수를 더 이상 늘릴 수 없어서 해의 정확도가 약간 떨어진다. 각각의 모델에 대한 수렴판정은 전영역 잔류량의 총합이  $10^{-6}$  이하가 되는 시점으로 하였다.

Fig. 2는 개도율 25%에서의 계산격자를 나타낸 것으로 육면체, 프리즘, 사면체 요소들로 이루어진 4개의 비정렬(unstructured) 계산격자가 생성되었으며, 4가지 밸브 개도율에 따라 모델링을 하였다. 본 연구에서 사용된 격자수는 개도율 25%일때 약110만개의 격자이며, 개도율이 증가할수록 목 주위의 격자가 증가하여 50%일때 114만개, 75%일때 121만개, 100%일때는 약 154만개의 격자를 사용하여 모델링하였다. 밸브의 개도율에 따라 밸브 내부의 플러그가 상승함으로써 목주위의 유로형상 및 유로단면적이 급격히 변화하기 때문에 유동변화 및 밸브에서 발생하는 압력강하 대부분이 이 부근에서 일어난다고 판단되어 많은 격자를 집중하였다. 또한 밸브 하류 쪽에서 발생하는 순환 유동이나 back flow가 outlet에서 재유입 되어 계산 결과에 영향을 미치는 것을 방지하기 위해 밸브 출구 측에 연결된 관의 길이를 충분히 길게(8D) 모델링하였다. 밸브 입구측 또한 안정된 유체가 밸브로 유입되도록 모델링하였다. 실험결과와의 비교를 위해 밸브의 개도율에 따라 측정된 질량유량을 유속으로 환산하여 입구조건으로 적용하여 각각의 유속은 개도율 25%일때 1.768 m/s(Re=85,000), 50%일때 3.1 m/s (Re=148,000), 75%일때 4.937 m/s (Re=236,000), 100%일때 5.282 m/s(Re=253,000)이며, 입구에서의 난류강도는 1%, 수력직경은 파이프 직경인 0.0481 m로 계산하였다. 출구조건은 압력을 제외하고 모든 유동 변수의 수직구배가 0이 된다는 조건을 사용하였다. 실험에 사용된 작동유체(물)에 대한 상온에서의 상태량( $\rho=998.2 \text{ kg/m}^3$ ,  $\mu=0.00103 \text{ kg/m} \cdot \text{s}$ )을 계산에 적용하였다.

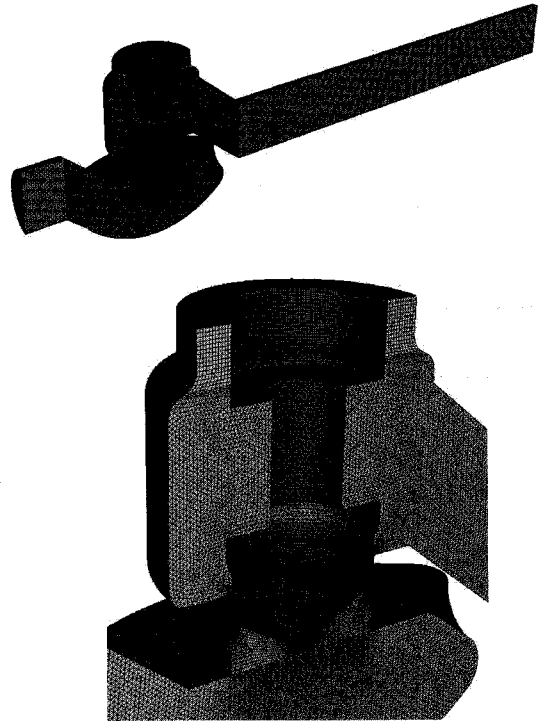
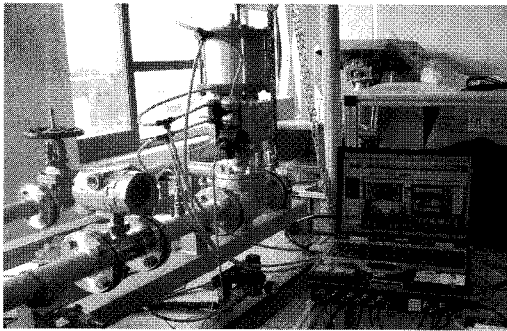


Fig. 2 Computational grid of globe valve

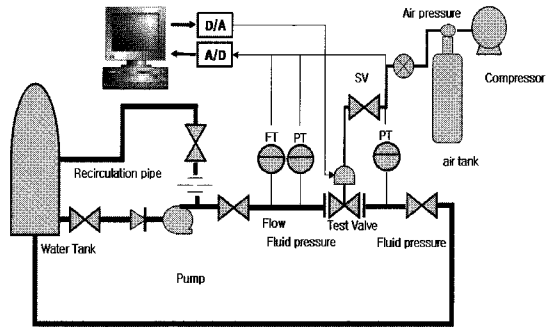
### 3. 동특성 시험장치 및 시험

밸브의 동특성 시험을 위한 시험설비는 유체공급부, 시험밸브 및 제어부로 구성되어 있으며 시험밸브는 밸브의 행정을 위해 구동부에 유입되는 공기의 공급을 위한 공기 압축기와 솔레노이드 밸브 그리고 포지셔너로 구성되어 있다.

제어부는 유체의 압력 및 유량을 측정하기 위한 유체 압력센서(COPAL Electronic Co., PG-35,  $\pm 0.2\%$ FS)와 유량센서(한국후로셀, FTB50SSX) 그리고 시험밸브에 유입되는 공기압력을 측정하기 위한 공기 압력센서(Sensys사, PSH series, 0.052%FS) 및 밸브의 개도를 측정하기 위한 LVDT 센서(SETech사, SPL-30S, 0.1%FS)와 신호의 입력 및 출력을 제어하기 위해 National Instruments사에서 개발한 SC2345 모듈을 이용한 계측장비를 구성하여 밸브의 개도에 따른 유체압력과 유량, 밸브의 공기압력과 개도를 측정하였다. 밸브의 개도 제어는 밸브 스템에 장착된 LVDT의 출력신호를 측정하여 원하는 밸브 개도가 되도록 밸브 I/P의 입력전류를 제어하였다.



(a)



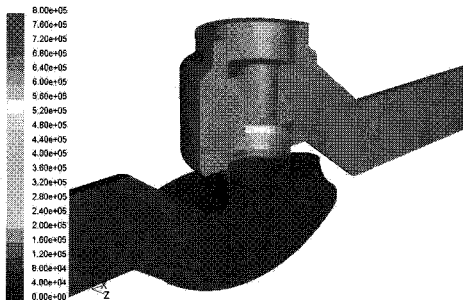
(b)

Fig. 3 Photo and schematic diagram of valve test system : (a) photo and (b) schematic

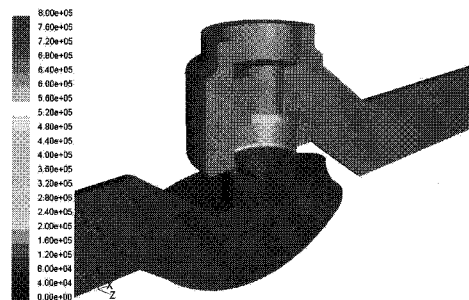
본 시험에 사용된 밸브는 크기가 50 mm인 실린더 구동형 글로브 밸브이고 펌프의 토출양정은 30 m로 밸브의 전, 후단 차압이 최대 4 Kgf/cm<sup>2</sup> 이내가 되도록 설계하였다. 유체압력센서는 시험밸브로부터 전단 압력센서는 200 mm, 후단압력센서는 600 mm 그리고 유량센서는 시험밸브로부터 400 mm 전단에 설치하였다. Fig. 3은 본 시험에 사용된 시험설비를 보여주고 있다.

#### 4. 결과 및 고찰

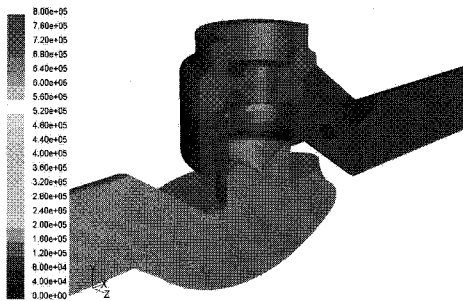
Fig. 4는 밸브의 4가지 개도에 따른 밸브 내부에서의 유체 압력분포를 보여주고 있다. 밸브 개도가 큰 경우에는 밸브를 중심으로 서서히 압력강하가 일어나는 것을 볼 수 있지만 밸브 개도가 작은 경우에는 밸브에서 발생되는 압력강하 대부분이 유동의 blockage가 발생하는 플러그와 목에 의해 좁아진 유로에서 발생되



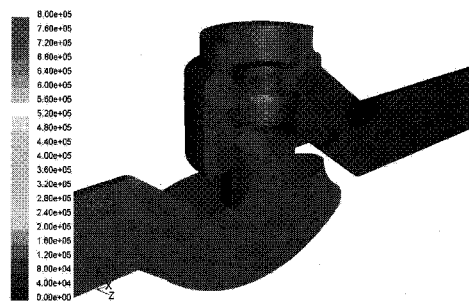
(a)



(b)



(c)



(d)

Fig. 4 Pressure contours with valve opening(Pa) : (a) open rate = 25%, (b) open rate = 50%, (c) open rate = 75% and (d) open rate = 100%

는 것을 알 수 있다. 특히 개도 25%와 50%에 대한 압력분포(Fig. 4 (a),(b))를 보면 좁아진 유로로 인하여 유속이 급격히 증가하면서 압력이 음압력까지 감소했다가 목부분을 통과한 후 속도가 감소하면서 다시 압력이 증가하고 있는 것을 볼 수 있으며, 밸브의 상단과 하단이 마치 서로 격리된 부분인 것처럼 큰압력차를 보이면서 급격한 압력강하를 나타내고 있다. 이러한 급격한 압력강하는 국부적인 포화증기압 이하로의 감소로 인해 캐비테이션 같은 유동현상을 일으킬 수 있는 것으로 밸브의 유동에 부정적인 영향을 줄 수 있는 요인으로 판단된다. 플러그 하부에 작용하는 압력은 개도가 큰 경우에는 높지 않지만 개도가 작은 경우에는 유동의 blockage가 커지면서 밸브 하부의 배부분과 동일한 압력이 작용한다.

Fig. 5는 밸브의 I/P에 입력되는 입력전류에 대한 밸브의 전, 후단 차압의 시험결과와 전산해석을 통해 얻은 계산 결과를 보여주고 있다. Fig. 5의 시험결과와 전산해석 결과로부터 개도율 75%에서 오차가 상대적으로 다소 크지만 그 결과는 거의 유사함을 알 수 있다. 밸브의 개도제어는 4 mA에서 20 mA의 입력전류를 I/P에 가하면 밸브 포지셔너의 설정 조건에 따라 증

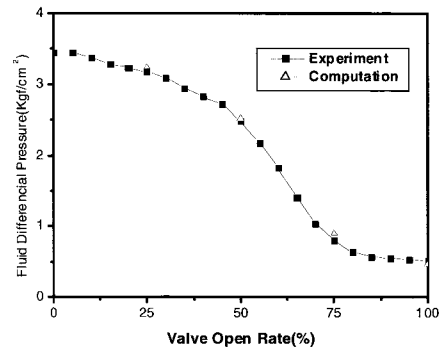


Fig. 5 Pressure drop with valve open rate

가된 공기압력이 밸브의구동부에 유입되어 밸브를 동작시키고 이를 밸브 스템에

장착된 거리센서인 LVDT를 이용하여 밸브의 개도를 측정함으로써 위치를 제어할 수 있다.

Fig. 6은 밸브 개도에 따른 밸브내부에서의 유속분포로 밸브 개도 100%인 경우와 75% 경우는 목을 통과한 유체유동이 관성에 의해 출구 쪽으로 약간 더 빠른 속도로 흐르는 것을 볼 수 있다. 목을 통과한 유동은 플러그에 부딪히면서 밸브상부에 유입되어 플러

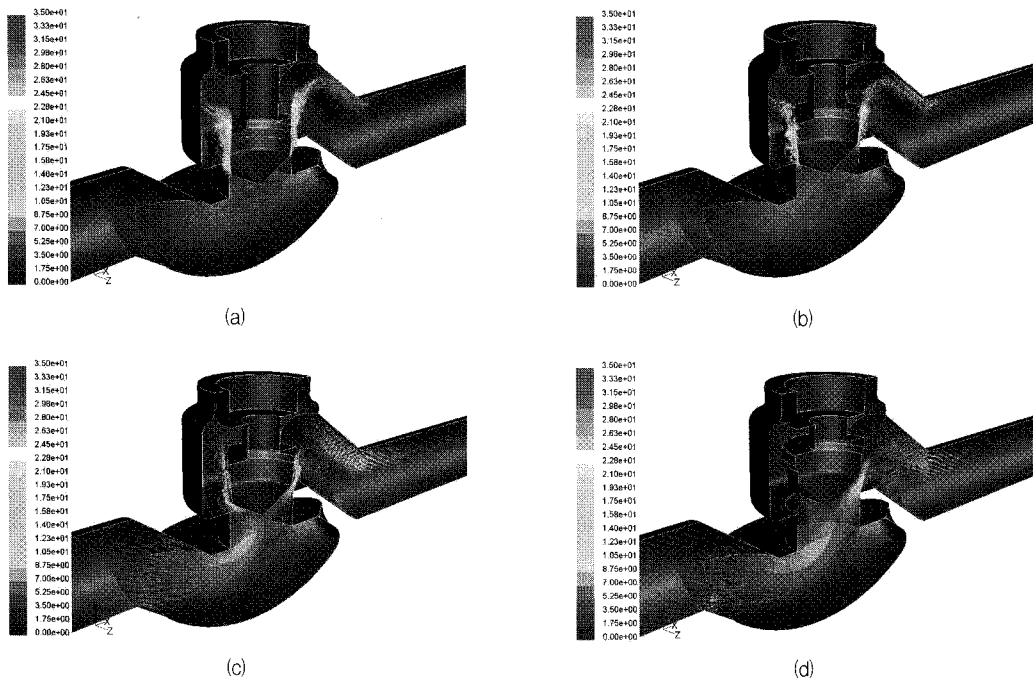


Fig. 6 Velocity vectors with valve open rate(m/s) : (a) open rate = 25%, (b) open rate = 50%, (c) open rate = 75% and (d) open rate = 100%

그 옆면을 타고 출구 쪽으로 흘러간다. 낮은 개도에서 플러그에 의해 유로가 좁아지면, blockage에 의해 밸브하부의 배 부분에서는 유동이 정체된 것처럼 빠른 움직임이 보이지 않지만 플러그 주변의 좁은 유로에서는 매우 빠르게 흐르는 것을 볼 수 있다. 이러한 급격한 유속의 증가는 큰 압력강하를 일으키게 되고 좁아진 유로를 통과한 후에도 과도하게 떨어진 압력이 충분히 회복되지 못하게 되어 밸브전체로는 큰 압력강하를 발생하게 된다. 이러한 현상은 유로가 좁아질수록 더욱 커지게 된다.

밸브에서 유체가 흐르는 양을 조절함으로써 압력손실이 발생하는데 유속이 빠를수록 압력손실이 크게 발생하므로 밸브에서의 제어는 유속을 제어하는 구조인 유로 단면적을 가변하는 구조의 오리피스로 고려하여 해석할 수 있다. 이러한 밸브의 유량특성은 밸브를 선정할 때 매우 중요한 설계변수로 활용하고 있으며 밸브 유량계수  $C_v$ 는 식(7)을 이용하여 구하고, Fig. 7은 실험을 통해 얻은 유량과 밸브 전, 후단 차압을 이용하여 계산한 유량계수  $C_v$ 와 유량비(%)를 보여주고 있다. Fig. 7에서 개도를 75%에서 다소의 차이는 있으나 전반적으로 전산해석결과와 실험결과는 일치함을 알 수 있다.

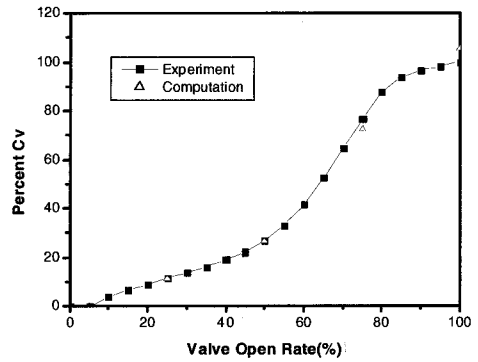


Fig. 7 Flow coefficient with valve open rate

$$C_v = \frac{1.167 Q \sqrt{G}}{\sqrt{P_1 - P_2}} \quad (7)$$

여기서,  $P_1$ 은 밸브 전단 압력(Kgf/cm<sup>2</sup>),  $P_2$ 는 밸브 후단 압력(Kgf/cm<sup>2</sup>),  $Q$ 는 유량(L/H),  $G$ 는 물의 비중이다.

밸브내부에 형성되는 유동장을 좀 더 잘 이해하기 위해, 유동계적을 Fig. 8에서 보여주고 있다. 개도에 따라 밸브하부의 배 부분에 큰 순환유동이 발생되는데, 개도 75%인 경우가 가장 큰 순환유동을 나타내

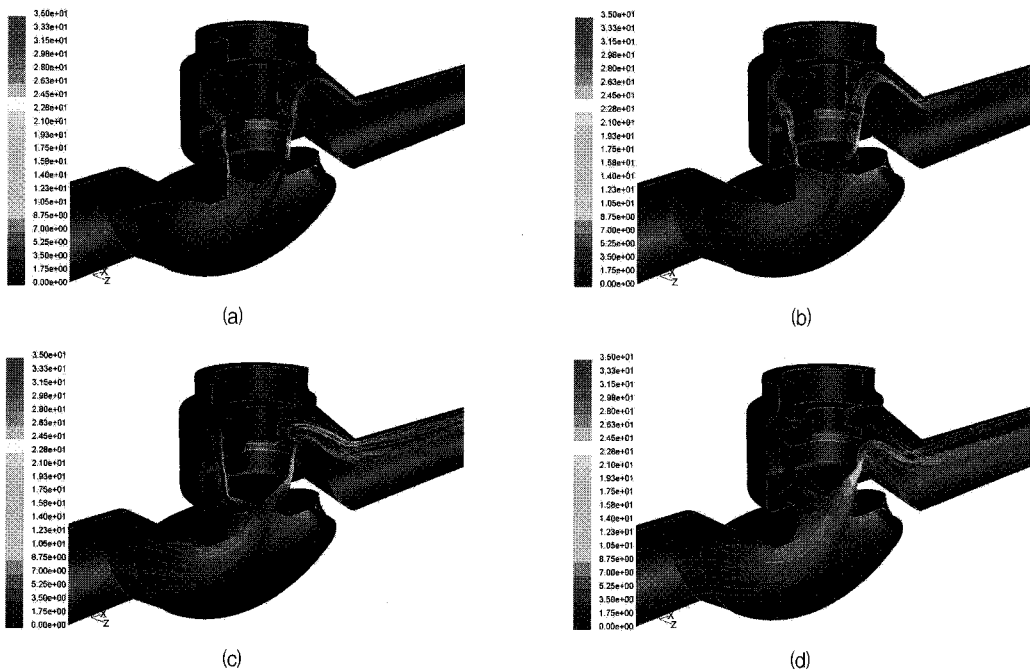


Fig. 8 Flow paths with valve open rate(m/s) : (a) open rate = 25%, (b) open rate = 50%, (c) open rate = 75% and (d) open rate = 100%

고 있다. 플러그 주변의 유동을 살펴보면, 개도가 큰 경우에는 밸브상부와 플러그 사이의 공간에 순환되는 유동이 잘 나타나지 않지만, 개도가 작아지면(50%, 25%) 이 공간에 강한 순환유동이 발생되고 좁은 유로를 통과한 유동은 이 영역에서 순환되다가 출구로 나가는 것을 볼 수 있다. 이러한 경우와 같이 유체가 유동이 강하게 순환되다가 출구로 배출되면서 나선형의 궤적을 보이게 되는 것으로 미루어 선회류의 성질을 띠는 것으로 판단된다.

## 5. 결론

배관 시스템에서 가장 흔히 사용되는 글로브 밸브에 대하여 상용 전산열유체 해석 코드를 이용한 유동해석을 수행하였으며 이 해석결과의 타당성을 알아보기 위해 실험결과와 비교 검토하였다. 실험으로 측정된 밸브 전·후단에서의 압력차와 해석에서 얻어진 결과는 약간의 차이를 갖고 있기는 하지만 비교적 잘 일치하고 있기 때문에 본 해석결과가 타당성을 갖고 있음을 알 수 있다. 본 해석결과로부터 얻어진 글로브 밸브 내부에서의 유동장에 대한 압력분포, 속도분포, 유동계적등과 같은 해석결과들은 밸브 내부에서의 유동특성을 이해하는데 상당한 기여를 할 것으로 판단된다. 또한 기존의 밸브회사에서 개발한 밸브의 손실계수나 유량계수등과 같은 성능평가를 위한 인자들을 구할 때 실험이 유일한 방법이었지만, 본 연구결과를 고려할

때 전산해석을 통해서도 얻을 수 있다는 것을 보여주고 있다.

## 참고문헌

- (1) Chendong Huang, Rhyn H. Kim, 1996, "Three-dimensional analysis of partially open butterfly valve flows", J. of Fluids Engineering, ASME, Vol. 118, pp. 562~568.
- (2) 박상원, 이상우, 2000, "공기조화용 버터플라이 밸브 하류에서의 3차원 유동특성", 대한기계학회논문집 B권, 제 24권 제 2호, pp. 260~269.
- (3) 윤준용, 변성준, 양재모, 이도형, 2001, "고차압 제어용 글로브 밸브 트림 내부의 3차원 유동장 해석", 유체기계저널 제 4권, 제 3호, pp. 14~20.
- (4) J. A. Davis & M. Stewart, 2002, "Predicting Globe Control Valve Performance—Part I: CFD Modeling", ASME Journal of Fluids Engineering, Vol. 124, pp. 772~777.
- (5) J. A. Davis & M. Stewart, 2002, "Predicting Globe Control Valve Performance—Part: Experimental Verification", ASME Journal of Fluids Engineering, Vol. 124, pp. 778~783.
- (6) Fluent User's Guide Ver. 6