

대용량 가스 유량계 교정 장치

김 성 환*

1. 서 론

가스 유량의 측정 정확도를 향상시키는 일은 가스의 공정한 상거래나 에너지 절약을 위해 매우 중요하다. 거래용 가스 유량은 대기압에서 10 기압까지 넓은 압력범위에 걸쳐 다양한 구경의 파이프라인에서 측정해야 하는 데 동일한 유량계라 할지라도 사용 압력이나 유동을 범위가 다르면 오차의 크기가 달라지기 때문에 유량계를 기체 유량 표준기에서 교정을 한 후 사용해야 정확한 유량 측정이 가능하다.

현재 천연가스는 한국가스공사에서 약 70 bar로 공급받아 도시가스에 10기압으로 공급되고 도시가스는 5 bar에서 가정용 250 mmH₂O까지 낮춰서 공급되게 된다. 이때 사용되어지는 가정용 미터는 막식 가스미터, 산업용 미터는 로타리 미터 및 터빈 미터 등이 있다. 이 미터는 가정용 미터까지는 검정법에 의해 검정을 받도록 규정되고 있으나, 산업용 미터는 검정 및 교정을 받지 않고 현장에서 가스 유량을 측정하고 있다. 이에 따라 산업용 미터도 교정 및 검정의 중요성이 인식되고 있으며 대용량 가스유량계 교정장치 수요도 점차 증가하고 있다. 그러나 대용량 가스 유량계 교정장치는 수입에 의존하고 있고, 수입된 가스유량계 교정장치는 시간 및 비용이 많이 걸리고 소급성 유지에 문제가 많이 대두되었다.

이에 국내실정에 맞는 가스유량계 설비 구축을 위해 각국의 교정장치 현황을 소개하고 자인(주)에서 개발된 대용량 가스유량계 교정장치에 대해 서술한다.

2. 각국의 교정 장치 현황

유량계를 교정하는 장치를 유량을 측정하는 방식에 따라 분류할 수 있으며 유동을 발생시키는 방식에 따라서

도 분류할 수 있다. 유량을 측정하는 방식에 따라서는

- 중량/수집시간 측정방식
- 체적/온도/압력/수집시간 측정방식
- 관 단면적의 유속분포 측정방식
- 기준 유량계 방식으로 분류할 수 있으며 유동을 발생시키는 방식에 따라서는
- Blow-down 방식
- 채순환 방식
- 흡입 방식
- Flow-through 방식으로 구분할 수 있다.

유량측정방법과 유동발생방법에 따라 분류하여 각국의 장치를 소개하고 유동을 발생시키는 방식에 대해 소개를 한다.

2.1 유량측정 방식에 따른 분류

2.1.1 중량/수집시간 측정방식

유량계를 통과한 기체, 가스의 중량을 측정하고 수집한 시간을 측정하여 질량 유동율을 계산하여 유량계를 교정하는 장치다. 교정 대상 유량계는 유량계 후단 압력, 즉 수집 탱크의 압력변화가 유량계에 영향을 미치지 않는 소닉노즐이다.

1) 한국 KRISS 고압가스 유량측정 표준 장치

KRISS(Korea Research Institute of and Science)의 고압가스 유량측정 표준장치 Fig. 1과 같이 0.1~5 Mpa(1~50 bar)의 압력범위에서 안정된 공기유동을 발생시켜 중량/수집시간 측정방식으로 소닉노즐을 교정한다.

교정하는 소닉노즐이 소닉노즐로서 작동할 수 있는 하류측 압력(통상적으로 소닉노즐 상류 공기의 절대압력의 80% 이하가 되도록 유지하고 있음)이하가 되어야 한다.

* 자인(주)

E-mail : jainco@hanmail.net

대용량 가스 유량계 교정 장치

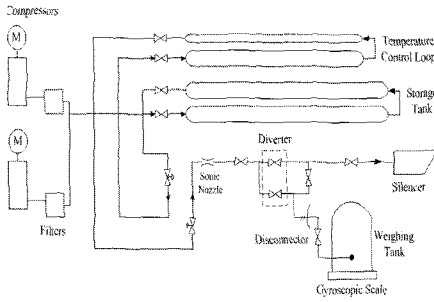


Fig. 1 KRISS 고압가스 유량측정 표준 장치

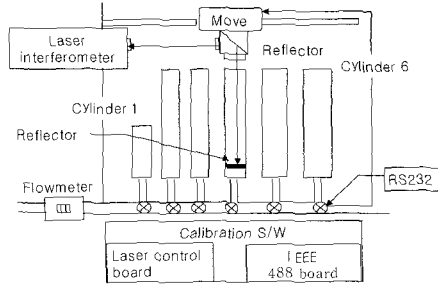


Fig. 2 KRISS의 피스톤 푸루버

장치의 최대 유량은 10,000 m³/h이며 측정 불확도는 유량에 따라 변하며 0.2% 이하이다.

- 2) 영국 NEL(National Engineering Laboratory) 고압가스 유량측정 표준장치에서 기체의 압력이 5 MPa, 1,800 kg/h (14,000 m³/h)까지의 공기의 질량 유동율을 측정할 수 있다.
- 3) 대만 CMS(Center Measurement Standards)의 고압가스 유량측정 표준장치
- 4) 일본 NMIJ의 소형 기체유량측정 장치
- 5) 미국 Bolder에 있는 NIST 고압가스 유량측정 표준장치
- 6) 기타 중량/ 수집시간 측정 고압가스 장치

국가 유량측정 표준장치는 아니지만 대표적인 장치로 미국 CEESI, SWRI, 노르웨이 K-lab 교정장치가 있다.

- 3) 미국 NIST(National Institute of Standards and Technology) 유량측정 표준 장치
이 장치의 용량은 0.86 MPa, 5,000 m³/h까지의 공기 질량유량의 불확도는 0.11%이다.

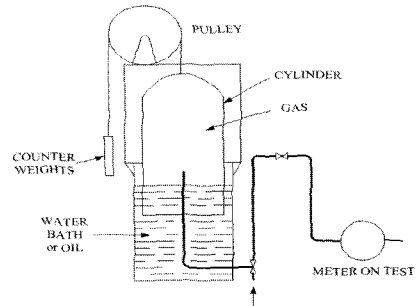


Fig. 3 벨 푸루버 장치

2.1.2 체적/온도/압력/수집시간(PVTt) 측정방식

- 1) 피스톤 푸루버 유량측정 표준/교정 장치

기준 유량계를 교정하는 피스톤 푸루버는 Fig. 2와 같이 실린더, 수은 밀봉식 피스톤, 레이저 간섭계, 타이머로 구성되어 있으며 체적이 다른 다수의 유리관으로 만들어진다. 실린더에 기체가 들어가면 실린더가 상승하며 실린더의 이동거리, 유리관 단면적, 피스톤 이동시간, 기체밀도로부터 유량을 측정하는 장치다.

유동율은 최소 2 cc/min에서 최대 20,000 cc/min까지 6개의 실린더 중 하나를 선택하여 측정할 수 있다.

- 2) 벨 푸루버 유량측정 표준/교정 장치

벨 푸루버(Fig. 3)는 정교한 원통실린더로 상부는 밀폐되어 있고 하부는 개방되어 기름이나 물에 잠겨져 있다. 즉 종(bell) 모양의 실린더가 내부에 기체가 흘러들어가면 위쪽으로 상승한다. 벨이 이동하는 거리에 해당하는 부피만큼 기체가 수집된다.

- 4) 일본 NMIJ의 유량측정 표준 장치
소닉노즐을 100 ~ 500 kPa 압력범위에서 5 ~ 200 m³/h까지 교정할 수 있는 장치다.
- 5) 프랑스 GDF(Gaz De France) 교정 장치
이 교정 장치에서는 소닉노즐을 ± 0.25%의 정확도로 6 MPa, 10,000 m³/h까지의 교정할 수 있다.

2.1.3 관 단면적의 유속분포 측정방식

관 단면에서 유속분포를 아는 것은 유량을 아는 것과 같다.

유속분포측정 연구를 수행하고 있는 표준기관으로서 독일 PTB(Physikalisch Technische Bundesanstalt)가 유일하며 오래동안 연구를 계속하고 있다. 천연가스 배관에서 가스유량측정에 적용 연구를 하고 있다.(Fig. 4 참조)

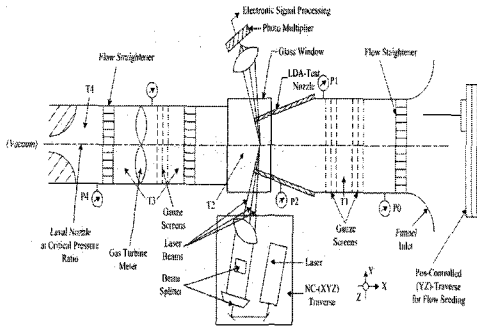


Fig. 4 독일 PTB의 유속분포 측정 장치

2.1.4 기준유량계 방식

표준 장치의 용량의 제한, 교정할 수 있는 유량계 종류의 한계, 교정의 편이성 등 때문에 기준 유량계를 사용하는 장치가 매우 많다. 기준 유량계를 장치가 너무 많아 기준 유량계로 소닉노즐을 사용하는 장치와 터빈 유량계 등 기타 유량계를 기준기로 사용하는 장치로 분류한다.

1) 소닉노즐이 기준 유량계인 경우

KRISS, 영국 NEL, 일본 NMIJ, 미국 NIST 등 표준기관에서 피스톤 푸루버, 벨 푸루버를 제외한 대부분의 기체 유량측정 표준장치에서 중량, 부피 측정 방식으로 소닉노즐을 교정하고 교정된 소닉노즐을 기준기로 하여 유량계를 교정한다. 즉 피스톤, 벨 푸루버에서는 소닉노즐이나 다른 유량계를 교정할 수 있지만 중량, 부피를 측정하는 표준장치에서는 유량계 하류의 압력변화 때문에 소닉노즐만 교정할 수 있기 때문이다.

2) 소닉노즐과 터빈 유량계를 기준 유량계로 사용하는 경우

1)의 경우와 명확하게 구분이 되지 않는 경우가 많지만 천연가스회사에서 운영하는 큰 교정장치가 대부분 여기에 속한다.

3) 소닉노즐을 제외한 기준 유량계를 사용하는 경우

소닉노즐을 제외한 기준 유량계로서는 터빈유량계, 습식가스미터가 사용되며 습식가스미터는 소형 막식유량계의 검증, 교정에 많이 사용되고 있다. 용량이 크면 터빈 유량계가 많이 사용되며 로타리 유량계도 기준기로 사용된다.

국내에는 JB Entech, 대성계전, 인스트로메트, 세종 AMC에 기준 유량계를 로타리, 터빈 유량계로 구성되어

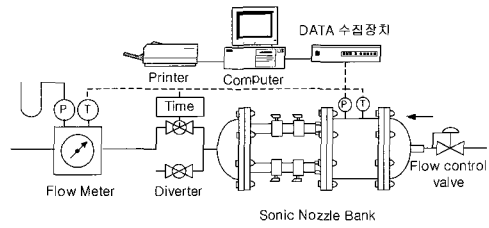


Fig. 5 소형화된 소닉노즐 뱅크

있는 교정 장치가 있다. 장치의 최대 용량은 2,500 ~ 3,200 m³/h의 범위이다.

2.2 유동발생 방식에 따른 분류

2.2.1 Blow-down 방식

압축기를 이용하여 저장탱크에 가스를 고압으로 저장한 후 저장된 가스를 압력으로 조절하여 실험관로로 방출하면서 유량실험을 실시하는 방법이다. 이 방법은 실험관로의 가스유동에 압축기의 사용으로 인한 맥동이 전달되지 않고 출력이 비교적 작은 압축기를 사용할 수 있는 경제적인 장점이 있다.

그러나 제한된 양의 압축공기를 이용해서 실험에 충분한 시간동안 정상상태의 유동을 지속해야 하므로 실험용량이 저장탱크의 크기에 따라 제한을 받고, 저장탱크에 공기를 채우는 시간이 실험 간격을 결정하는 단점이 있다.

2.2.2 재순환 방식

폐쇄된 배관 회로 장치로 배관 내부에 저장된 가스가 압축, 실험온도로 냉각 조절된 후에 실험관로 부분을 통과하고 압축기의 흡입구로 다시 돌아온다.

이 장치는 필요에 따라 압력, 온도, 유량 및 가스조성까지도 변화시키면서 실험할 수 있는 장점이 있다. 그리고 실험조건도 매우 정밀하게 재현이 가능하다.

그러나 압축기 가동으로 인한 맥동과 소음을 제거 해주어야 하고, 온도제어의 어려움이 있다.

2.2.3 흡입 방식

실험실 내부의 공기를 흡입하여 실험관로를 통과하고 송풍기에서 실험실 내부로 토출하는 것이다. 큰 관

점에서 보면 제순환 장치와 유사한 방법이다.

실험실 내부의 온, 습도를 일정하게 유지하는 냉난방 장치가 매우 중요하며 송풍기에서 발생하는 맥동이 장치로 전달되지 않아야 한다. Blow-down 방식의 압축기에 비교하여 상대적으로 작은 송풍기로 유량계를 연속적으로 교정할 수 있는 장점이 있다.

이 방식을 사용하는 장치로는 독일 PTB 장치, JB Entech 장치, 대성계전 장치 등이 있다.

2.2.4 Flow-through 방식

대용량 고압가스 배관과 저압가스 배관 사이에 실험관로를 설치하고 압력을 조절하여 정상상태의 유동을 발생한다.

이 방법은 천연가스 회사에서 많이 사용되는 방법으로 가스를 실험관로에 공급하는 데 별도의 압축기가 필요하지 않는 장점이 있으나 장치의 용량이 저압가스 배관망에서 가스를 소비하는 량에 따라 결정되고, 가스온도와 조성을 임의로 바꿀수 없는 단점이 있다.또 실험조건을 똑같이 반복할 수 없는 단점이 있다. 이 방법을 사용하는 장치로는 프랑스 GDF 장치, 미국 Chevron 장치, 한국가스공사 장치, 영국 British Gas 장치, 독일 Ruhr Gas 장치, 네덜란드 Gasunie 장치 등이 있다.

3. 대용량 가스유량계 교정장치

Table 1은 국내에 설치된 대용량 가스유량계 교정장치이다. A사와 B사는 자인(주)가 국내에서 개발하여 설치된 대용량 가스유량계 교정장치이고, C사, D사 및 E사는 외국에서 수입하여 설치한 교정장치이다. 앞에서 서술한 것과 같이 외국에서 수입된 대용량 가스유량계

교정장치는 시간과 비용이 많이 들고, 기준기들에 대한 소급성에 문제가 있어 국내에서 개발하게 되었다. 다음의 대용량 가스유량계 교정장치는 자인(주)에서 개발하여 국내에 설치된 장치의 주요사항이다.

3.1 특징

- ① 가스미터 형식 입력만으로 자동으로 유량값 및 test point 결정
- ② 자동 누설검사 가능
- ③ 자동/반자동/수동 시험 가능
- ④ 동 유량의 미터 동시 2대 교정 가능
- ⑤ 테스트 라인이 회전식, 유압식으로 테스트 미터 장착 용이

3.2 구성

구분	개요
교정범위(유동율)	2 ~ 2,500 m ³ /h
확장불확도	2.70 X 10 ⁻³
Gas 유동발생방법	Blower(흡입식)
구성	* Blower/Inverter * 기준 유량계 * 회전형 TEST LINE * 대기압계/차압계 * 온도센서 Pt 100Ω, * Control Valve * 유압 실린더

3.3 대용량 가스유량계 교정장치 개략도

Fig. 6은 자인(주)에서 개발한 대용량 가스유량계 교정장치의 개략도이다. 본 교정장치는 팬, 2대의 터빈미터와 1대의 로타리 미터, 습도계, 펄스카운터, 타

Table 1 국내 교정기관별 대용량 가스유량계 교정장치

구분	A사		B사	C사	D사	E사		
	Master Meter	Sonic Nozzle	Bell prover	Master meter	Master Meter	Master meter	Master meter	Soinc Nozzle
도입국가	한국(자인)		한국(자인)	네덜란드 (instromet)	캐나다 (cantrodics)	미국 (AMC)		
측정범위	1 ~ 2500 (m ³ /h)	0.01 ~ 250 (m ³ /h)	0.016 ~ 7 (m ³ /h)	1 ~ 2500 (m ³ /h)	1 ~ 2000 (m ³ /h)	2 ~ 510 (m ³ /h)	0.01 ~ 3600 (m ³ /h)	
KOLAS 인정	인정	인정	진행중	인정	인정	인정	진행중	
동시측정대수	2대	1대	1대	2대	1대	1대	1대	1대

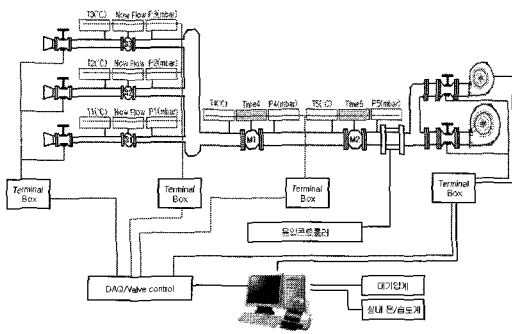


Fig. 6 대용량 가스유량계 교정장치

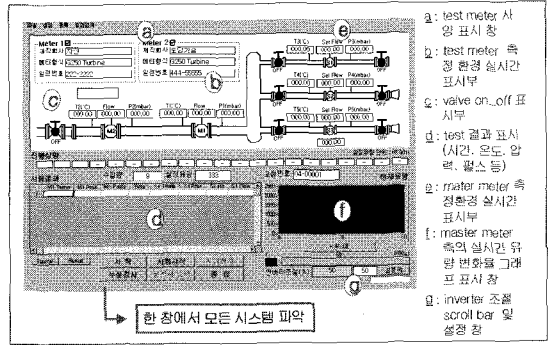


Fig. 7 컴퓨터 화면

이며, 온도계 및 압력계로 구성되어있다. 이 대용량 가스유량계 교정장치의 불확도(95% 신뢰수준)는 2.7×10^{-3} 이다.

3.4 컴퓨터 프로그램

Fig. 7은 대용량 가스유량계 유량계 교정장치의 프로그램이다. 교정하는 동안 온도 및 압력을 자동으로 받아들여 계산이 되며, 프로그램 언어는 C⁺이다.

본 프로그램은 교정 대상유량계에 따른 자동 기준 유량계 선정, 선택한 유량에 의한 자동 팬 회전 제어, 한 화면에서 모든 장치 파악, 실시간 유량, 온도 및 압력 표시, 설정된 유량 포인트에 따라 자동 교정가능 등의 장점을 갖고 있다.

기존 설비의 문제점을 개선하여 새롭게 설계, 제작

한 것이 Fig. 8이다. 기존에 계측기 측정시 1대씩 교정할 수 있는 것을 2대씩 교정이 가능하도록 하였고, 미터 차·부착이 용이하도록 유압식으로 제작하였으며, 환경을 쉽게 변경할 수 있도록 하였고, 인버트를 사용하여 자동으로 유량을 제어할 수 있도록 하였다.

4. 소닉노즐 교정장치

4.1 소닉노즐 개념

① 기체가 노즐을 통과할 때 상류 측의 압력이 증가하여 상·하류 압력비가 1.2배 이상이 되면 질량유량이 증가하다가 노즐목에서 유속이 음속이 된다. 또 상류 측의 압력이 증가해도 질량 유동율은 변하지 않는다. 이러한 특성(질식현상)을 이용하하여 노즐을 유량

<p>기존시스템의 문제점</p> <ul style="list-style-type: none"> • 계측기 측정시 기존에는 1대씩만 측정할 수 있는 시스템으로 교대 시간 주야 	<ul style="list-style-type: none"> • 동시 2대 측정 가능 • 국내 최대 검사 가능 Capability
<p>기존시스템의 문제점</p> <ul style="list-style-type: none"> • 환경 변경시 수동으로 배관 교체 및 환경별 전용로 공간 활용 비효율 	<ul style="list-style-type: none"> • 환경 변경 : AUTO CHANGE • 과경의 Circle 배열 • 측정 범위 : 50 - 250A, 6종류
<p>기존시스템의 문제점</p> <ul style="list-style-type: none"> • 계측기와 측정기 연결시 볼트 체결방식으로 많은 노동력 필요 	<ul style="list-style-type: none"> • 배관과 측정기의 볼트 체결방식 탈피 • 유압기름 이용한 유압 체결방식
<p>기존시스템의 문제점</p> <ul style="list-style-type: none"> • 계측 유량률 수동 제어로 인버터 조절 하므로 불필요한 전력 소모 	<ul style="list-style-type: none"> • 인버터 : 인터페이스 보드에 의한 자동 제어 • 유량 범위 : 최대 3,600 m³/h

Fig. 8 새로운 대용량 가스유량계 교정장치

대용량 가스 유량계 교정 장치

계와 비교하는데 우선 노즐의 유출계수를 정해야 한다.

② 유출계수는 노즐에서의 유동상태를 음속으로 유지하면서 즉, 질량 유동율을 일정하게 하고 노즐을 통과한 기체를 수집하며 그 양을 비교하여 정한다. 노즐의 유출계수를 정하기 위해서 유동방향전환장치, 수집탱크, 소닉노즐, package 등이 있어야 한다. 소닉노즐의 유출계수를 정할 때는 노즐을 시험관로의 상류측에 설치하고 유동방향 전환장치를 통해 공기량을 수집한다.

③ 일정한 수준의 정확도를 유지하기 위해서는 전환장치의 반응속도 이에 적합하게 빨라야 한다.

노즐의 유출계수가 결정되면 필요에 따라 시험관로 상류쪽이나 하류쪽에 설치하여 유량계를 교정할 수 있다.

④ 유동율이 달라지는 경우 노즐의 크기도 달라져야 하므로 여러 개가 필요하다.

⑤ 유출계수가 정해진 노즐을 package에 모아 사용할 때 밸브의 조작으로 선택하여 사용할 수 있도록 되어있다.

⑥ 소닉노즐은 목 부분에서 유체의 속도가 음속이 되면 일정한 질량유량이 유동하게 된다.

4.2 소닉노즐 일반특성

① 노즐을 통과하는 질량유량이 노즐 하류측에서 발생하는 압력변동에 영향을 받지 않고 일정하게 유지된다.

② 용이한 작동과 이동, 높은 효율성과 재현성, 높은 정확도.

③ 기준기나 각 표준기관이 보유한 장치의 측정 정확도를 비교할 수 있는 소형의 기체유량계 표준교정장치.

4.3 소닉노즐 구성

구분	개요
교정범위(유동율)	0.006 ~ 250 m ³ /h
확장불확도	2.40 X 10 ⁻³
Max Pressure	10 bar
Gas 유동발생방법	Blow - Down 방식 * 적용기관 : 한국 표준과학연구원, 미국 CEESI장치, 영국 NEL장치,
Sonic Nozzles (14 EA)	인제음속노즐 - ISO 9300 * 노즐구경(Throat Diameter) : 0.10~6.10 mm * 불확도 : 0.20 %

구분	개요
Pressure Gage	* 상류측 (노즐측) : 150 psi (10.342 bar) * Model : Ruska 6220 * 확장 불확도 : 0.0065 % of F.S * 하류측 (유량계) : 19 psi (1.31 bar) * Model : Ruska 6220 * 확장 불확도 : 0.0032 % of F.S
Data Acquisition /Switch unit	* 모델 : Agilent HP 34970A * 확장불확도 : 6 uΩ/Ω at 100 kΩ
Universal Counter	* 모델 : Agilent HP 53131A * 확장불확도 : 0.020 Hz
Diverter	* 공기수집시간 측정오차 : 2.53 ms
Temperature Control Loop (온도안정화 탱크)	* 내경 200 mm, 길이 4 m , 보유수량 : 6개 총 저장용량 : 0.7536 Nm ³
Compressor	* Model : ZD 37 * Working pressure : 9 kg/cm ² * Capacity : 6.0 m ³ /min * Moter power : 50 Hp (37 kW)
Air Tank	* Capacity : 5 Nm ³
교정용 배관	* ANSI : 50 mm ~ 200 mm 총 5종 * DIN : 50 mm ~ 150 mm 총 4종 * 기타 배관 3종 보유
Air Dryer	* Flow Capacity : 6.17 m ³ /min * Working pressure : 9 kg/cm ²

5. 결론

각국의 대용량 가스유량계 교정장치 현황과 국내에 설치된 교정장치의 현황을 분석하여, 새로운 대용량 가스유량계 교정장치를 개발하였다. 대용량 가스유량계 교정장치의 국내개발로 시간, 비용 및 소급성에 대한 문제점을 해결하였다.

참고문헌

- (1) 백종승 외 7인, 1991, 고압 대유량 측정기술개발, 한국표준과학연구원, KSRI-91-35-IR
- (2) 최해만, 박경암, 피스톤 푸루버 개발 및 불확도 평가, 2003, 유체기계저널, 제 6권 제2호, pp 47~53.
- (3) 최해만, 박경암, 최용문, 2001, 소닉노즐의 유량 측정 불확도 평가, 대한기계학회 논문집 B권, 제 25권 제12호, pp. 1898~1904
- (4) 백종승, 박경암, 최해만, 최용문, 2000, 가스유량계 검교정 설비 구축 및 운영, 한국표준과학연구원, KRIS/IR-2000-066