

# 선박 비상조명 전원장치의 다중 원격제어

이성근\* · 임현정\*\*

\*삼성 마린타임, \*\*한국해양대학교 해운경영학부, \*\*\*동명정보대학교 유통경영학과, \*\*\*\*동의대학교 유통관리학과

## Multi Remote Control of Ship's Emergency Lighting Power Supply

Sung-Geun Lee\* · Hyun-Jung Lim\*\*

\* Division of Electrical and Electronics Engineering, Korea Maritime University, Busan 606-791, Korea  
\*\* Department of Electrical and Electronics Engineering, Korea Maritime University, Busan 606-791, Korea

**요약** : 본 논문은 광범위한 전력제어가 가능하고, PC 직렬통신 방식에 의해 원격지에서 시스템을 ON-OFF할 수 있으며, 시스템의 상태를 모니터링 할 수 있는 선박비상조명시스템의 전력제어특성 개선에 관해 연구한다. 제안된 시스템은 강압형 컨버터, 비상급전회로, 반 브리지 인버터, 형광램프기동회로, 마이크로프로세서 제어 및 멀티통신회로 등으로 구성된다.

실험을 통하여 과전류에 의한 해당 시스템의 정지와 주전원 차단시의 비상전원에 의한 신속한 급전을 확인할 수 있고, 입력전력은 35[%] 범위 까지 제어됨을 확인한다. 또한, 원격지에서 원하는 시스템을 ON-OFF 하고, 시스템의 전력, 전압, 전류, 배터리 전압 등의 모니터링도 한다.

**핵심용어** : 선박비상조명시스템, 비상급전시스템, 반 브리지 인버터, 형광램프

**Abstract** : This paper describes the improvement of power control characteristics of ship's emergency lighting power supply(SELPS), by which electric power is controlled extensively, and power ON-OFF is controlled and system parameter monitored in remote distance by PC serial communication.

Proposed system is composed of step-down converter(SDC), emergency power supply circuit(EPSC), half bridge(HB) inverter, fluorescent lamp(FL) starting circuit, microprocessor control and multi communication circuit.

Experimental works confirm that relative system stops when over current is detected and speedy and stable emergency power is supplied when main power source cut-off, and controls input power up to 35[%] by adjusting pulse frequency of the HB inverter, and ON-OFF control of multiple SELS, real time transmission and monitor of parameters as to voltage, current, and power values are performed appropriately by PC communication.

**Key words** : Ship's emergency lighting power supply, Emergency power supply circuit, Half bridge inverter, Fluorescent lamp

## 1. 서 론

육상의 빌딩이나 공장, 해상의 상선이나 여객선 등과 같은 선박에서는 일상적인 경우는 물론 화재나 기타 재해가 발생할 때를 대비하여 비상출입구 주변이나 지하통로 등에 비상조명 시설을 하고 있다. 선박에서는 그 규모에 따라 비상조명시설을 의무화 하고 있으며, 주전원이 차단되는 경우에 축전지일체형 비상전원에 의해 자동급전이 되어 일정시간 이상의 조명이 유지되도록 규정하고 있다(선박설비기준, 2004; 이, 2004).

또한 건물의 경우 모든 소방대상물에는 유도등을 설치하고, 일정조도 이상을 유지해야 하며, 비상조명등은 평 상시 점등 여부를 확인할 수 있는 점검스위치를 설치하고 주전원으로부터 충전이 가능한 축전지일체형 전원 또는 비상전원을 설치하여야 된다(소방설비기준, 2004).

현재 주로 사용되는 비상조명용 전원장치는 정류기로부터 공급된 직류전원에 L-C 공진회로가 접속된 자력식 인버터형

이 있다. 이와 같은 방식은 주전원이 차단되어 배터리에 의해 비상급전(emergency power supply)을 수행하는 경우에, 릴레이(relay)형의 기계식 스위치에 의존하기 때문에 급전전환의 순간에 전류연속성이 떨어져 기동실패가 발생할 수 있으며, 전력가변이 될 수 없다(이, 2004). 또한, 당직자가 순회점검하는 방식으로 시스템을 관리하기 때문에 시스템 상태를 상세히 파악할 수 없어 고장을 미연에 파악할 수 없는 단점을 가지고 있다.

본 논문에서는 간단한 소자의 스위칭 작용에 의해 인버터 입력전원인 DC 12[V]를 출력하는 강압형 컨버터(step-down converter, SDC)와 SDC에 의해 공급되던 주 전원이 차단되면 비상배터리에 의해 Inverter로 신속하게 전원공급을 하는 비상전원회로(emergency power supply circuit, EPSC)로 구성된 SMPS(switch mode power supply), 주위환경에 따라 조명 제어가 가능한 inverter 제어회로와 마이크로프로세서 주변회로 등으로 구성된 선박비상조명 전원장치(ship's emergency

\* 대표저자 : 이성근(정회원), sglee48@mail.hhu.ac.kr 051)410-4821

\*\* imhong117@hanmail.net 051)410-4891

lighting power supply, SELPS)를 제작하고, 이를 효과적으로 제어할 수 있는 컴퓨터 직렬통신방식의 모니터링 시스템을 구성하였다.(이, 2004)

## 2. 비상조명장치의 원격제어 시스템 구성

Fig. 1은 SELPS의 원격제어 블록도이며, 크게 나누어 SELPS와 PC 직렬통신시스템(PC serial communication system)으로 구성된다.

SELPS는 선박내의 작업실이나 통로 등의 현장에 설치되고, PC 직렬통신시스템은 원격제어 및 모니터링을 위해서 현장에 있는 SELPS내의 마이크로프로세서와의 통신용 소프트웨어를 내장한 관제실(control room)의 주 컴퓨터에 멀티통신이 가능한 RS-485 소자를 사용하였다.

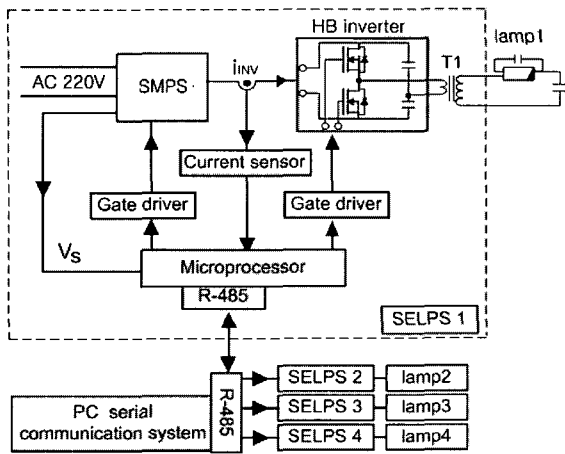


Fig. 1 Remote control blockdiagram of SELPS

조명등의 전력제어는 HB inverter의 상·하 게이트 소자에 가해지는 펄스의 주파수 조절에 의해 이루어지고, Inverter의 입력단에는 직류전류(램프전류)를 측정하기 위하여 Current sensor를 접속하였으며, 출력 단에는 램프의 양극전압을 얻기 위한 승압용 변압기 T1을 접속하였다.(김, 2000a; 김, 2000b; 김, 2004)

승압용 변압기 1차 측 인덕턴스는 1.9mH이고, 1차 및 2차측 권수비는 1:20이며, 게이트 드라이브용 소자로는 IRF450을 사용하였다.(김, 2004)

SMPS와 Inverter는 소자의 수가 매우 적게 사용되는 회로로 구성하기 위하여 각각 강압형 컨버터와 HB Inverter를 이용하였고, Lamp는 소비전력이 20[W], 양극전압이 70[V]인 것을 사용하였으며, 이 Lamp의 점화 개시전 양극전압은 약 170V이다.

Fig. 2는 HB inverter에 직류전압을 공급하는 SMPS이다. 이 SMPS는 교류전압을 직류 12V로 변환하는 SDC 회로와 평상시에 비상배터리(B1)를 충전해 두었다가 비상시에 Inverter에 급전을 할 수 있는 EPSC로 구성된다.(이, 2004)

SDC 회로에서는 마이크로프로세서에서 a점의 전압을 실시간으로 검출하여 Inverter에서 요구하는 직류전압에 맞도록

스위칭 소자 Q1의 게이트를 제어하며, 입력라인의 역율이 개선되도록 전류센서 H1을 이용하여 인덕터 L에 흐르는 전류( $i_L$ )를 검출하여 전류의 피크 값이 항상 입력전압  $V_s$ 값에 거의 일치될 때 PWM을 off한다.(이 등, 1997; 조 와 송, 1997)

EPSC에서는 주전원에 의해 d점 전압이 Inverter로 공급되다가 주 전원이 차단되면 Q3에 의해 수  $\mu\text{sec}$ (기존의 릴레이 방식은 약 200msec 임) 이내에 신속하게 비상배터리에 의해 백열램프를 구동하게 된다. 비상배터리의 전압(c 점)은 수시로 검출하여 부족하면 Q2의 ON 동작에 의해 충전된다.(이, 2004)

H2는 Inverter 입력라인에 흐르는 전류(램프전류,  $i_{Lamp}$ )를 검출하기 위한 전류센서로서, lamp의 전력을 제어하거나 과전류를 검출하기 위하여 필요하며, 과전류(여기서는 2.0A로 정함)가 발생되면 마이크로프로세서의 PWM 펄스를 차단하고 원격지에 있는 관제실(Control room)로 과전류 발생을 알리게 된다.

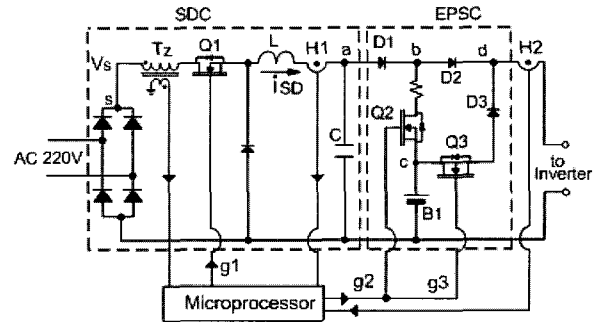


Fig. 2 SMPS for SELPS

Table 1은 관제실에서 각각의 SELPS를 제어 또는 모니터링하기 위한 내용들이다. 각각의 SELPS들은 SELPS내에 내장된 마이크로프로세서에서 비상조명의 역할을 수행하면서 동시에 RS-485 소자를 거쳐 관제실로 필요한 데이터를 전송하고, 관제실에서도 필요시 RS-485 소자를 경유하여 Table 1의 여러 가지 기능을 제어할 수 있도록 하였다. 각 SELPS는 고유한 ID를 가지며, Visual C++ 언어로서 모니터 통신제어를 수행하였다.

모니터 화면은 크게 통신환경 설정부, 전력을 조절하고 조명의 밝기를 보여주는 부분, 배터리 잔량, 전류의 상태와 전원의 종류 등을 LED로 표시하고, 전압, 전류, 전력 등의 값을 수치로 나타내는 부분 등으로 나눈다.

Table 1 contexts for remote control and monitor

| 항 목                | 내 용                                 |
|--------------------|-------------------------------------|
| 동작상태 표시            | 전력(조도)을 조절하고, 상태를 그림으로 표시           |
| 동작전압, 전류, 전력 상태 표시 | HB Inverter의 DC입력전압 및 전류로 표시        |
| 배터리 잔량체크           | 6 등급으로 나누어 현재의 전압 레벨을 표시            |
| 과전류                | HB Inverter 입력전류 $\geq 1.5[A]$ 인 경우 |
| 급전 중               | 배터리가 급전 중임을 알림                      |

## 2. 실험 및 결과고찰

Fig. 3은 PIC16F874A를 이용한 마이크로프로세서부, 인버터부, PC 통신부로 구성된 실험장치이다.

실험용 부하는 20[W]용 형광램프, 사용한 장비로는 전류 프로브(TM503A), 오실로스코프(LT344) 등이 있다.

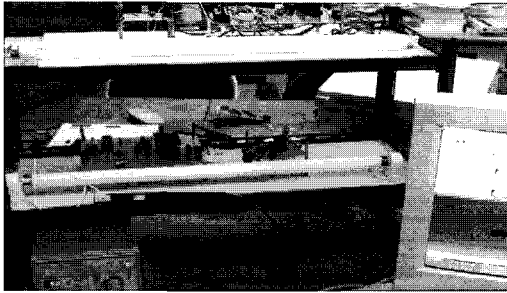


Fig. 3 Experimental device

Fig. 4는 각각의 SELPS를 제어하기 위한 주 프로그램의 순서도를 나타낸 것이다.

먼저 각종 변수 초기화, 입력전압의 영점검출용 인터럽트와 램프전류 검출용 인터럽트의 벡터 설정 등을 실행하고, 비상전원(BI)의 전압레벨을 검출하여 이상이 있으면 충전하고, 그렇지 않으면 주 전원 레벨을 체크한 후 inverter를 동작시킨다.

Inverter가 동작되면 램프전류  $i_{INV}$ 와 정격전류( $i_{Rated}$ )를 비교하여 주파수 제어를 수행하며, 과전류가 검출된 SELPS는 자동 정지된다.

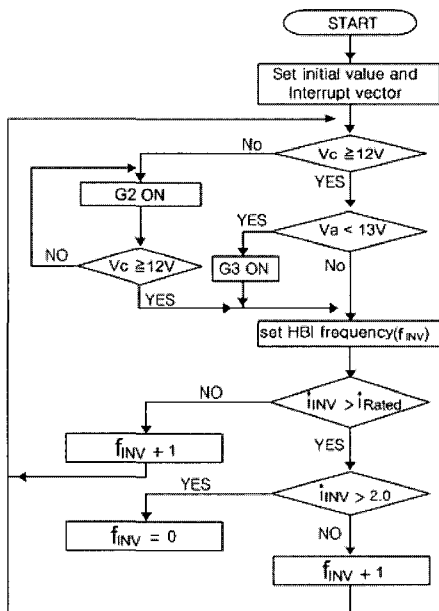


Fig. 4 Main control flowchart

Fig. 5는 SELPS 측에서 수행되는 인터럽트 서비스 루틴이다. 인터럽트가 수행되면 어떠한 데이터를 원하는지를 항상 체크하고 있으며, 해당 장치에 맞는 고유한 ID인지를 체크한 후 수행되어야 할 명령이라고 인식하면 Flag를 Set하고 PC와

의 통신프로토콜을 수행하게 된다.

Fig. 6은 원격제어시에 관제실에 있는 PC와 현장에 있는 SELPS 사이의 송·수신 신호를 측정된 파형이다.

Fig. 6(a)의 채널 2는 일정한 간격으로 현장에 있는 각각의 SELPS에게 현재 상태를 알려달라는 신호를 보내고 있으며 (여기서는 SELPS2→SELPS3→SELPS1→SELPS2 순), 채널 2는 SELPS1, 채널 3은 SELPS2, 채널 4는 SELPS3의 응답신호를 나타내고 있다. Fig. 6(b)는 어느 한 SELPS와 주고 받은 송·수신 신호를 확대한 것으로 채널 2는 송신, 채널 1은 수신 신호이며, 채널 3과 4는 위 두 파형을 확대한 것이다.

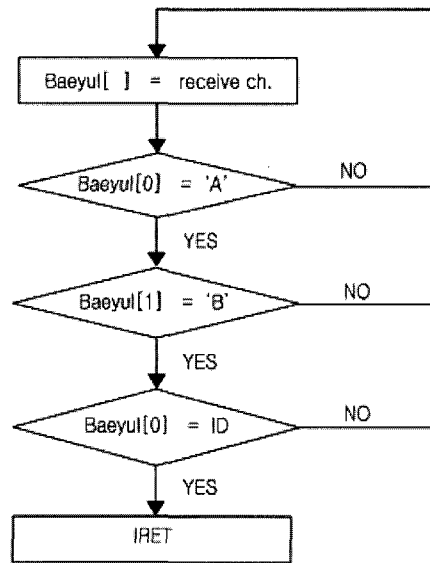
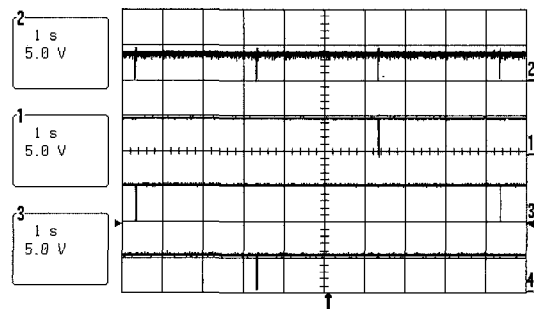
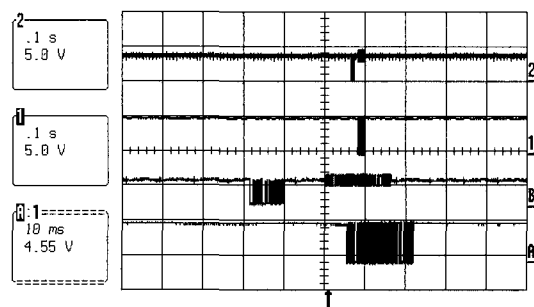


Fig. 5 Receiving flowchart (local side)



(a) Transmitting and receiving waveforms of data



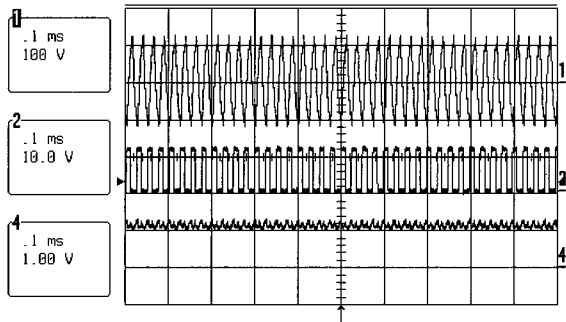
(b) SELPS1' extension waveform of Fig. 6(a)

Fig. 6 Experiment which confirm data

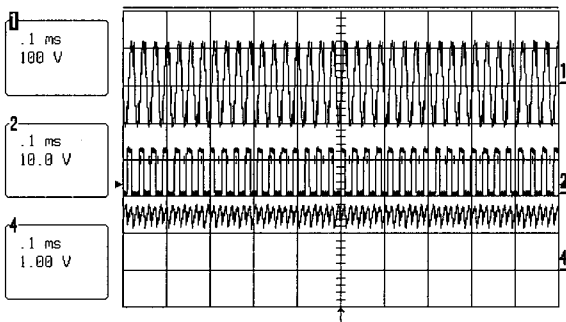
Fig. 7은 듀티비 40[%]에서 Inverter의 주파수 제어에 의한 전력제어 특성을 알아보기 위한 실험파형이며, 위로부터 Lamp 양극전압, 게이트 펄스,  $i_{INV}$ 를 나타낸다.

Fig. 7(a)는 주파수 40.9[kHz], 전력 13[W]일 때의 파형으로서 양극전압은 약 74[V]이며,  $i_{INV}$ 는 1.1[A]이다.

Fig. 7(b)는 주파수 38.0[kHz], 20[W]일 때의 파형으로서 양극전압은 약 74[V]이며,  $i_{INV}$ 는 1.67[A]이다. 전력제어 범위는 Fig. 7(b)의 20[W]에서 Fig. 7(a)의 13[W]까지 7[W]의 범위로 제어될 수 있어 최대전력 20[W]를 기준으로 35[%]까지 조명제어가 가능함을 알 수 있다. 여기서, 38[kHz]보다 낮은 주파수에서는 전류가 과도하게 흐르고, 40.9[kHz]를 넘을 때는 전류연속성이 떨어져 Lamp의 깜빡임 현상이 발생하여 주파수 제어범위를 40.9[kHz]~38[kHz]로 선택하였다.



(a)  $f=40.9$ [kHz]



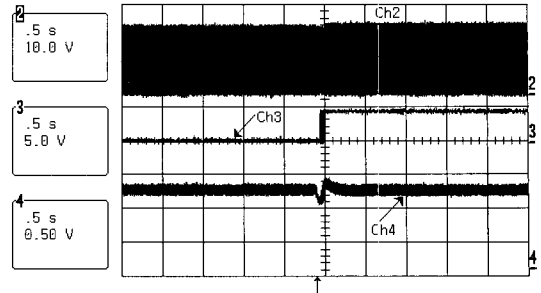
(b)  $f=38$ [kHz]

Fig. 7 Power control characteristics

(Ch1:100[V]/div, Ch2:10[V]/div, Ch4:1.0[A]/div)

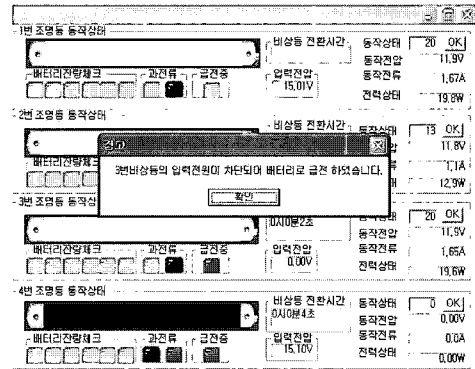
Fig. 8은 주전원이 차단되어  $i_{INV}$ 가 어느 기준치(여기서는 1.0A) 이하가 되면 Fig. 2의 Q3가 ON되어 비상급전이 될 때의 실험파형과 모니터 화면을 나타낸다. Fig. 8(a)는 위로부터 Inverter 게이트 펄스, g3 펄스,  $i_{INV}$ 를 나타내고 있다.

Fig. 9은 Inverter에 어느 기준치(여기서는 2.0[A]) 이상의 전류가 흐를 때 Inverter를 차단시키고 백열등을 점등시킬 때의 실험파형과 모니터 화면을 나타내고 있다. Fig. 9(a)는 위로부터 Inverter용 게이트 펄스, 백열램프 기동전압,  $i_{INV}$ 이다.



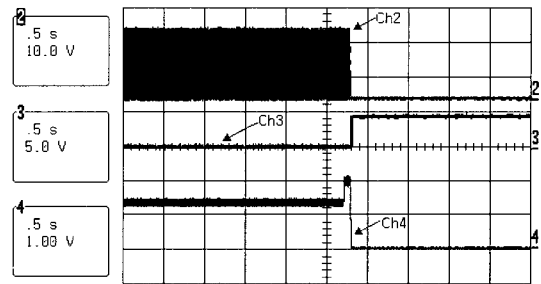
(a) Experimental waveforms

(Ch2:10[V]/div, Ch3:5[V]/div, Ch4:0.5[A]/div)



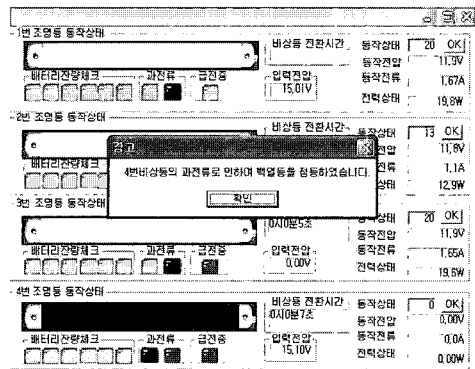
(b) Remote monitor screen

Fig. 8 Emergency power supply when main power source cut off



(a) Experimental waveforms

(Ch2:10[V]/div, Ch3:5[V]/div, Ch4:1.0[A]/div)



(b) Remote monitor screen

Fig. 9 Emergency lamp power on when over current detected

### 4. 결 론

### 참 고 문 헌

본 논문에서는 원거리에서 전력제어가 가능하고, 과전류, 비상배터리 전압 등의 검출하여 이를 모니터링 할 수 선박비상조명용 전원장치를 제작하여 실험을 수행한 결과 다음과 같은 결과를 얻었다.

1. 회로구성이 비교적 간단한 SMPS를 구성하였고, 상용전원 차단시에 신속한 급전에 대비할 수 있는 디지털형 비상급전회로를 구성하였다.
2. Inverter에 인가되는 주파수를 변화시킴에 따라 입력전력을 기준으로 35.0[%]까지 전력제어가 가능하였다.
3. 원거리에 있는 관제실에서 현장에 있는 SELPS들의 ON-OFF 및 전력을 제어할 수 있고, 각각의 SELPS의 상태(전력, 전압, 전류 등의 값, 배터리 잔량과 과전류 상태)를 모니터링할 수 있어 실용성과 신뢰성을 얻을 수 있을 것으로 기대된다.
4. 향후 선박에서의 다양한 실험을 병행하여 선박환경을 고려한 실험이 보완되어야할 것으로 생각된다.

- [1] 김희준(2000a), “스위치 모드 파워 서플라이”, 성안당, pp. 35~36. 2000.8
- [2] 김희준(2000b), “SMPS 기본설계, 공진형 컨버터 technical series, ER&C, pp. 96~106.
- [3] 김희준(2004), “스위칭 전원의 기본설계”, 성안당, pp.35~253.
- [4] 선박설비기준(2004): 제 54조(축전지일체형 비상조명 장치) 제2항 제1, 2호.
- [5] 소방기술기준에 관한 규칙(2004) : 제108조의 2 비상 조명등.
- [6] 이성근(2004), “선박 비상조명용 디지털 전원장치 개발”, 한국항해항만학회지, Vol. 28, No. 8, pp.667~671.
- [7] 이치환(1997), “HID 램프용 전자식 안정기의 설계”, 한국조명·전기설비학회지, Vol. 13, No. 4, pp.14~20.
- [8] 조현춘, 송종구(1997), “형광등 점등방식의 기술적 비교 검토”, 한국조명·전기설비학회지, Vol. 11, No. 3, pp.56~62.

원고접수일 : 2005년 10월 14일

원고채택일 : 2005년 12월 28일