

## 폐 바이오매스를 이용한 폐열 회수 열교환기에 관한 연구

이충구 · 이세균 · 이계복 · 이석호<sup>\*</sup> · 유인선

충북대학교 공과대학 기계공학부

(2005년 9월 9일 접수, 2005년 10월 26일 채택)

## Study on Heat Recovery System using Waste Biomass

Chung-Gu Lee, Se-Kyoun Lee, Kye-Bock Lee, Seok-ho Rhi<sup>\*</sup> and In-Seon Ryou

School of Mechanical Engineering, Chungbuk National University, Chungbuk 361-763, Korea

(Received 9 September 2005, Accepted 26 October 2005)

### 요 약

본 연구는 폐 바이오매스로부터 발효에 의한 폐열을 회수하기 위한 발효열 교환기를 제작하여 에너지 회수 장치로서의 가능성을 평가 분석하였다. 개발된 발효열 교환기는 궁극적으로 폐바이오매스를 이용한 발효열을 회수하여 가정용 온수 공급을 위한 열교환 장치를 개발하기 위함이다. 실험을 위하여 다양한 폐 바이오매스를 이용하였으며, 실험을 통하여 개발된 열교환기는 가정용 온수공급을 위한 충분한 열을 회수 할 수 있는 것으로 확인할 수 있었다. 바이오매스 열교환기는 실험을 위해 하루 20분씩 운용을 했으며, 1시간 정도 지나면 다시 바이오매스의 온도가 상승하여 지속적으로 운용가능하다는 장점이 있으며, 일일 3회 운용 시 62,400 kcal/day의 에너지를 공급할 수 있음을 알 수 있다.

**주요어** : 바이오매스, 열교환기, 발효, 폐열 회수

**Abstract** — In the present study, in order to estimate possibility as a waste heat recovery system, three different heat exchangers are developed. The developed heat exchangers are the system to supply the hot water using fermentation of waste biomass. For the experiments, various biomass materials were examined to obtain the best heat recovery. Waste heat recovery system was studied numerically and experimentally. Heat exchanger system was designed specially to obtain the optimum heat exchanging performance. The biomass heat exchanger was operated for 20 minutes, after 1 hour from start-up, the temperature of the biomass dump has been raised to the possible operation temperature. From the three time operations per day, the system would be able to supply the amount of energy, about 62,400 kcal/day.

**Key words** : Biomass, Heat exchanger, Fermentation, Waste heat recovery

### 1. 서 론

현재 에너지를 이용하는 대표적인 방법에는 화력, 원자력, 풍력, 조력, 태양열 등이 있다. 그러나 이러한 방법들을 이용하기에는 단점이 많다. 화석연료는 매장량이

한계가 있으며 더욱이 그 배기가스로 인한 환경오염문제는 매우 심각하다. 원자력, 풍력과 조력은 비교적 공해를 일으키지 않지만 특정 장소에 국한되어 이용이 가능하다는 한계가 있다. 태양열 역시 무한한 무공해 자원이지만 시설비가 상당히 많이 소요된다. 이러한 여러 한계를 극복하고 특히 자연의 조화를 깨뜨리지 않으면서 사용 가능한 에너지이용 방법이 바이오매스를 이용하는 것이다.

바이오매스는 원래 생태학의 용어로서 생물량 또는 생체량이라고 번역되어 있다. 이것은 살아있는 동물, 식물,

<sup>\*</sup>To whom correspondence should be addressed.  
School of Mechanical Engineering, Chungbuk National University, Chungbuk 361-763, Korea  
Tel: 042-865-5483  
E-mail: rhi@chungbuk.ac.kr

미생물의 유기물량(보통 건조중량 또는 탄소량으로 표시)을 의미한다. 따라서 생태학의 용어법에서는 나무의 줄기, 뿌리, 잎 등이 대표적인 바이오매스이며 죽은 유기물인 유기계폐기물(폐재, 가축의 분뇨 등)은 바이오매스가 아니라고 할 수 있다. 그러나 이와 같은 생태학의 용어법과는 달리 산업계에서는 유기계폐기물도 바이오매스에 포함시키는 것이 보통이다. 바이오매스 자원은 재생이 가능하며 또 광역분산형의 자원으로서 지역 에너지원으로서 주목되고 있다. 에너지원으로서의 바이오매스의 장점은 에너지를 저장할 수 있다는 점, 재생이 가능하다는 점, 물과 온도조건만 맞으면 지구상 어느 곳에서나 얻을 수 있다는 점, 최소의 자본으로 이용기술의 개발이 가능하다는 점, 그리고 원자력의 이용 등과 비교할 때 환경 보존적으로 안전하다는 점 등이다. 바이오매스를 에너지원으로 이용하는 방법에도 여러 가지가 있다. 바이오매스에서 온 유기물을 연료화 할 경우의 변환방법과 생성물을 정리하여 Table 1에 나타내었다<sup>[14]</sup>.

바이오매스를 이용한 연구는 현재까지 원재료를 이용한 연구, 또는 재료의 발효를 통하여 부산물인 가스를 얻는 방법<sup>[14,15]</sup>이 주를 이루었으며, 발효로부터 열을 회수하여 진행된 연구 예는 극히 드물다. 바이오매스의 발효를 통하여 발생하는 열, 가스, 그리고 발효 종료 후 바이오매스를 퇴비로 활용하는 복합적인 이용방법을 연구한 예는 Jean Pain<sup>[3]</sup>의 연구가 대표적이며, 본 연구에서 사용된 바이오매스 용량의 10배의 용량을 가지고 4개월여 동안 온수와 가스를 공급하는 연구를 수행하였다.

본 연구에서는 바이오매스를 이용하여 발효를 통해 발생하는 열을 열교환기를 통해서 회수하는 데 주목적이었다. Fig. 1에서 볼 수 있듯이 바이오매스로부터 회수된 열을 회수함으로써 농촌에서 가정의 난방, 온실 난방, 온수공급 등으로 이용할 수 있는 열교환 시스템을 개발하는 데 목표를 두고 있다. 또한, 바이오매스의 온도가 일정할 경우에 대한 수치해법적인 해석을 통해 열

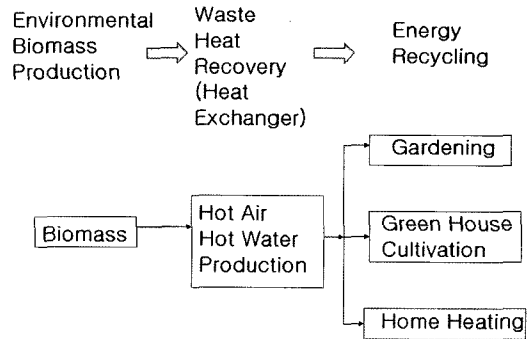


Fig. 1. Energy recovery and recycling of biomass<sup>[2]</sup>.

교환기 파이프 직경, 파이프 간의 간격, 파이프 재질 등 여러 가지 변수들에 대한 최적의 열교환 시스템의 설계 자료를 얻고, 실험을 통해서 바이오매스의 최적의 재료선정, 실험을 통한 검증 및 향후 최적설계를 위한 자료를 얻기 위해 연구를 수행하였다<sup>[14,15]</sup>.

## 2. 이론적 분석<sup>[6]</sup>

Fig. 2에 나타낸 완전발달유동 조건의 중심축에 위치하는 미소요소에 대한 힘의 평형조건을 고려하여 정리하면 다음과 같다.

$$p(2\pi r dr) - \left\{ p(2\pi r dr) + \frac{d}{dx} [p 2\pi r dr] dx \right\} + \tau(2\pi r dx) + \left\{ \tau_r(2\pi r dx) + \frac{d}{dx} [\tau_r 2\pi r dx] dr \right\} = 0 \quad (1)$$

$$\tau_r = -\mu \frac{du}{dr} \quad (2)$$

윗 식을 정리하면,

$$\frac{dp}{dx} = -2\mu \frac{d}{dr} \left( \frac{du}{dr} \right) \quad (3)$$

적분하면,

$$\frac{du}{dr} = -\frac{1}{2\mu} \frac{dp}{dx} r + c_1$$

$$u = -\frac{1}{4\mu} \frac{dp}{dx} r^2 + c_1 r + c_2 \quad (4)$$

관내의 임의의 점사체적에 대하여 다음과 같은 경계 조건  $u(r_0) = 0$ 와  $\partial u / \partial r|_{r=0} = 0$ 을 이용하면,

$$u(r) = \frac{1}{4\mu} \frac{dp}{dx} r_0^2 \left( 1 - \frac{r^2}{r_0^2} \right) \quad (5)$$

Table 1. 생물자원의 연료화 방법과 생성물<sup>[14,15]</sup>.

건조 바이오매스	직접연소	열, 전기, 가스연료, 메탄올
(목재, 폐재)	가스화	암모니아, 기름, 가스, 목탄
함수 바이오매스	혐기성 발효	메탄, 에탄올
(분뇨, 폐액, 수초)	화학적 분해	
탄수화물		
(당분, 전분, 셀룰로스)		에너지 식물 바이오매스, 물
	추출, 분해 광합성 반응	탄화수소, 유지수소

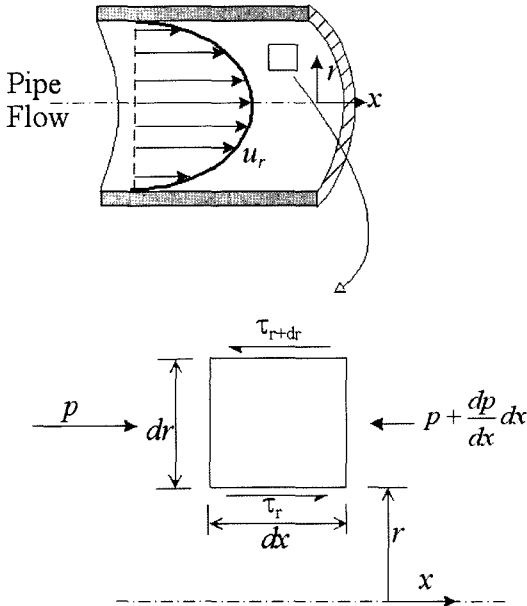


Fig. 2. Pipe flow and simulation model.

$$\frac{u}{u_o} = 1 - \left(\frac{r}{r_o}\right)^2 \quad (6)$$

미소요소에 대해 에너지 평형을 고려하면,

$$(q_{cond})_{IN} + (q_{conv})_{IN} = (q_{cond})_{OUT} + (q_{conv})_{OUT} \quad (7)$$

에너지방정식은

$$\frac{1}{r} \frac{\partial}{\partial r} \left( r \frac{\partial T}{\partial r} \right) = \frac{u \partial T}{\alpha \partial x} \quad (8)$$

유체유동의 경우 완전히 발달된 영역에서 속도분포는 x에 따라 변할지라도 속도변화는 없다는 것을 알 수 있다. 그러나 온도분포의 경우에는 온도분포가 x에 따라 변할지라도 다음과 같이 정의된 무차원 온도분포가 x에 따라 변하지 않는 경우를 열적으로 완전히 발달하였다고 정의한다.

$$\frac{\partial}{\partial x} \left[ \frac{T_s(x) - T(r, x)}{T_s(x) - T_m(x)} \right] = 0 \quad (9)$$

이 조건은 일반적으로 관내에서 일정 열유속(q) 또는 균일 표면온도(T\_s)에서 만족된다. 따라서 무차원 온도분포는 x에 대해 독립이고, r수로 예상된다. 이 포함수 또한 x에 대해 독립이다. 벽에서의 열유속과 같이 적용하면, 다음과 같은 관계식을 얻을 수 있다.

$$\frac{h}{k} = f(x) \quad (10)$$

따라서 일정한 물성치를 가지고 있는 유체에 대해서 열적으로 완전히 발달된 유동의 경우 국소대류계수 h는 x에 대하여 독립이고 일정하다. 실험 상의 가정인 파이프 주변온도가 일정한 경우 x의 변화에 따른 온도분포는 다음과 같다.

$$(T_s = \text{const})$$

$$\frac{\partial T}{\partial x} \Big|_{fd,t} = \frac{\partial T_s}{\partial x} \Big|_{fd,t} - \left( \frac{T_s - T}{T_s - T_m} \right) \frac{dT_s}{dx} \Big|_{fd,s} + \left( \frac{T_s - T}{T_s - T_m} \right) \frac{dT_m}{dx} \Big|_{fd,t} \quad (11)$$

따라서 dT\_s/dx=0이므로 다음과 같이 정리된다. 실제 계산에서 T\_s는 60°C로 설정하여 계산을 수행하였다.

$$\frac{\partial T}{\partial x} \Big|_{fd,t} = \left( \frac{T_s - T}{T_s - T_m} \right) \frac{dT_m}{dx} \Big|_{fd,t} \quad (12)$$

윗 식을 적분하여 정리하면,

$$T_{m,0} = T_s - \exp\left[-\frac{pxh}{mc}\right] (T_s - T_{m,i}) \quad (13)$$

일정 표면온도의 경우 출구 온도 관계식에 사용된 평균온도(T\_m)는 에너지 평형을 이용하여 얻을 수 있다.

### 3. 실험장치

본 실험을 위하여 HX I, II, III 개의 열교환 장치를 구성하였고, Fig. 3~5에서 볼 수 있듯이 뒷면과 앞면만 개방된 콘크리트 구조물 안에 철제 프레임을 구성하고 그 위에 유체 순환용 파이프를 고정시켰다. 바이오매스의 선택에 따라 실험장치는 다음과 같이 구분된다.

HX I(Fig. 3)은 낙엽을 바이오매스로 선택하였고, HX II(Fig. 4)는 한국의 가장 보편적인 종류인 침엽수재 톱밥을 바이오매스로 선택하였다.

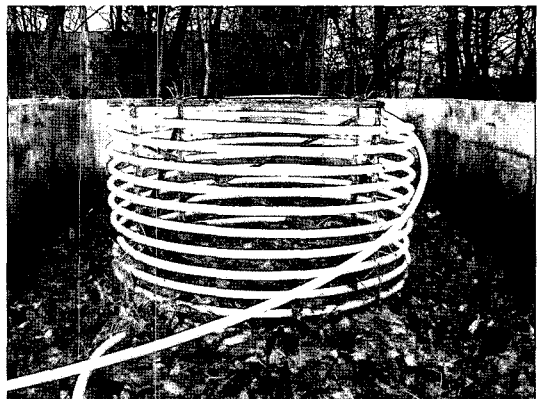


Fig. 3. Heat exchanger I.

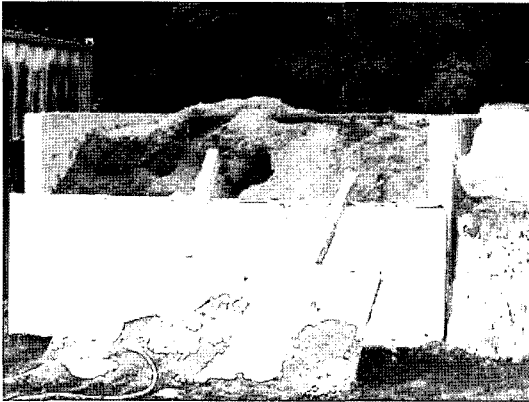


Fig. 4. Heat exchanger II.

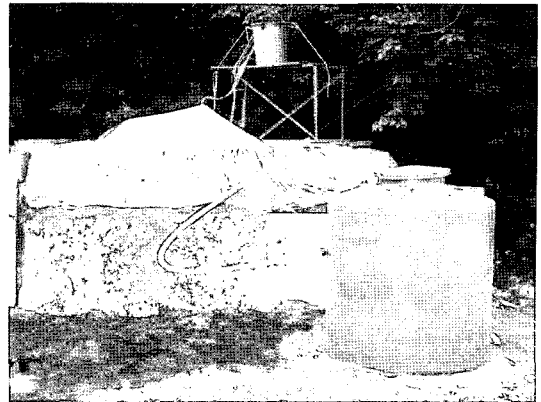


Fig. 5. Heat exchanger III.

HX III(Fig. 5)는 발효의 최적 조건을 찾기 위해 산야초와 침엽수재 톱밥, 그리고 발효제와 섞어 바이오매스로 선택하여 실험하였다. 산야초는 한국의 온대기후의 지리적, 기후적 특성을 고려하여 분포와 수급이 보장된 단년생 산야초를 바이오매스로 선택하였다. 발효제의 성분과 혼합 비율은 석회, 퇴비, 비료이며 1:2:1.5로 하였다. Fig. 5의 상단에 보이는 앵글과 용기는 재료의 발효 시 부수적으로 발생하는 가스 중 메탄가스( $CH_4$ )를 이용한 제 2차적 에너지원 회수를 위해 제작된 구조물이며, 가스 분석장치(KEMIK corporation, Model G4.18)를 이용하여, 본 연구에 필요한 메탄의 양을 전체 가스에 대한 함유량(%), 혹은 폭발성 용량인 5% 대비 용량(LEL % 용량)으로 측정하였다.

Fig. 6은 HX III의 개략적 구성도이며, 파이프의 회전직경은 2.2 m, 높이는 1.5 m이며, 물 저장탱크와 펌

프의 조합으로 구성되었다. 유체는 경제적으로 저렴하고 수급이 용이하며 뛰어난 열 회수율을 얻을 수 있는 물을 사용하였고, 300리터를 유지하며 실험하였다.

실험장치 HX I, II, III의 지속적인 발효를 유지하기 위해 정기적으로 충분한 양의 물을 제공하였고, 발효열의 외부 출입을 막고 성능 향상을 위해 비닐로 상단과 옆면을 막았다.

Fig. 3, 5에서 볼 수 있듯이 실험을 위해 열교환기 제작 시 변형의 용이성과 제작단가의 절감을 위해 PE 파이프(I.O : 30 mm, D.O : 42 mm,  $k=0.33 W/m^2C$ )를 사용하였다. 아울러 파이프의 지지를 위해 철재 앵글을 이용하여 프레임 제작하였다. HX I은 파이프의 피치는 10 cm로 12회 회전하였고, HX III는 열교환기의 열전달 성능을 향상시킬 목적으로 파이프의 피치는 5 cm로 24회 회전하였다.

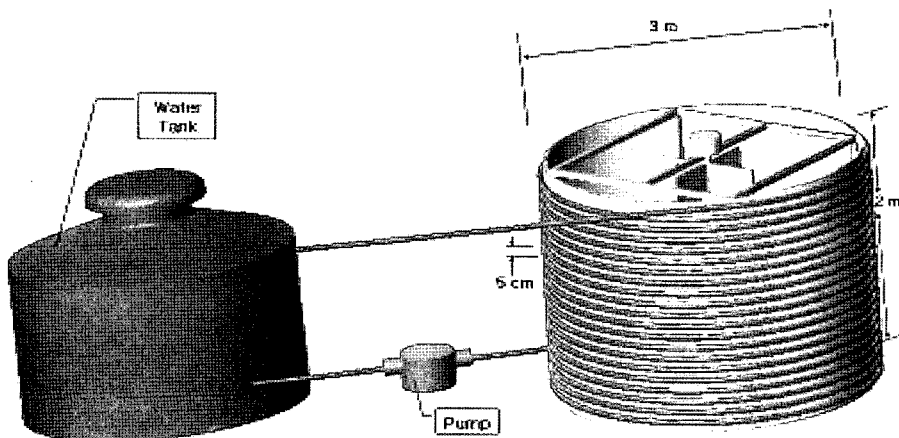


Fig. 6. Design of heat exchanger III.

**Table 2. The specification of biomass heat exchangers.**

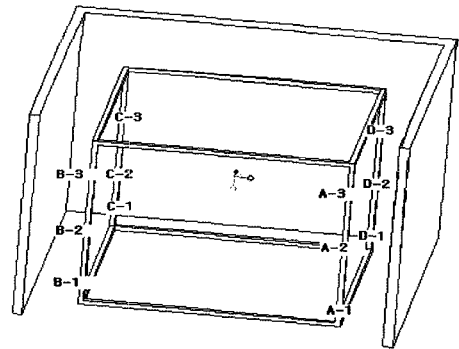
	HX I	HX II	HX III
바이오매스 재료	나뭇잎+볏짚+산야초	침엽수+활엽수	활엽수+볏짚+산야초
바이오매스 사용량(kg)	1,000	1,000	1,000
배합비(%)	40 : 20 : 40	50 : 50	50 : 10 : 40
바이오매스 규격	파쇄없이 원재료	Wood Chip	길이, 직경 각각 5 mm로 파쇄
파이프 재질	Poly Ethylene	Poly Ethylene	Poly Ethylene
파이프직경(mm) I.O, D.O	30, 42	30, 42	30, 42
파이프 피치(mm)	100	100	50
파이프 길이(m)	100	100	120
프레임규격(가로×세로×높이)	1800×1800×1500	2200×2200×1500	1800×1800×1500
열전달 면적(m <sup>2</sup> )	13.2	15.8	13.2
열교환기 직경(m)	2.2	2.5	2.2

바이오매스의 온도 및 열교환기를 통해 배출되는 물의 온도를 측정하기 위해 HX I은 16개, HX II, III는 12개의 K-Type(Sheath Type, Φ=1 mm) 열전대를 열교환기 각 부분에 부착하였으며, 각각의 열전대 삽입위치는 Fig. 7, 8, 9에 나타내었다.

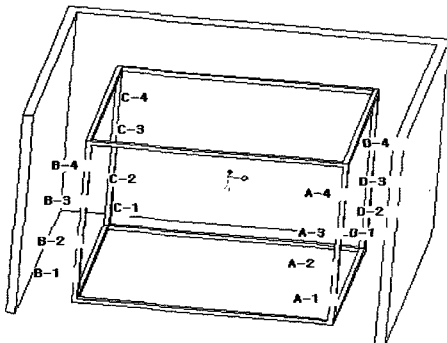
HX I, III의 유체순환을 위해서 8, 16, 그리고 25 LPM의 3단으로 유량을 조절할 수 있는 그린퍼스 펌프(Model : UPS 25-62 Inline Pump)가 1,000리터 용량의 Poly Ethylene 재질의 물탱크와 열교환기 사이에 연결되었다. 본 실험에서 열회수를 원활히 하면서도 바이오매스 발효열을 장시간 유지고 유체의 유동속도를 최적화하기 위해서 펌프의 유량을 16 LPM으로 유지하며 실험하였다.

HX I, II의 온도를 측정하기 위하여 Toggle switch와 Digital Thermometer를 이용하여 Switching box를 만들었으며, HX III는 3개의 5채널 Digital Thermometer를 이용하여 Switching box를 만들어 측정하였다.

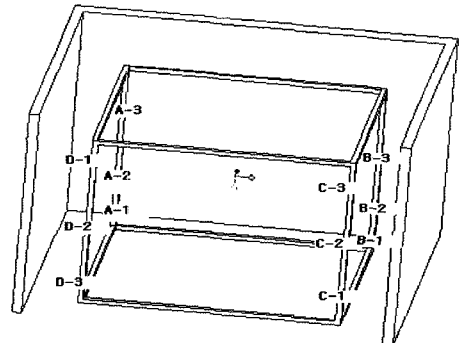
Table 2는 본 연구에서 사용된 각각의 열교환기 구조 및 사용 바이오매스의 규격을 설명하고 있다. 표에서 볼 수 있듯이 HX I은 나뭇잎, 볏짚, 그리고 산야초를 원재료 그대로 층을 이루도록 각 재료를 섞지 않고 층층이



**Fig. 8. Position of thermocouple (HX II).**



**Fig. 7. Position of thermocouple (HX I).**



**Fig. 9. Position of thermocouple (HX III).**

쌩았다. HX II는 침엽수와 활엽수를 50 : 50의 비율로 섞어 퇴적하였다. HX III의 경우 HX I, II에서의 발효 진행 속도와 지속 시간을 향상시킬 목적으로 파쇄기를 이용하여 바이오매스의 재료의 길이와 직경을 5 mm 이하의 크기로 파쇄하여 압축, 퇴적하였다.

4. 결과 및 분석

열교환기 제작을 위하여 중요한 변수 중의 하나인 열교환기 내부 유량, 열교환기의 열전달 면적을 좌우하는 파이프 직경의 영향에 대하여 분석하였다. Fig. 10, 11은 이론적 분석을 통하여 열교환기 내부의 유량 및 파이프 직경의 영향을 분석한 결과를 그림으로 나타낸 것이다. 그림에서 보듯이 열전달 성능을 향상시키는 내부의 난류 유동을 일으키는 시점인 유량 0.1~0.2 kg/s 사이, 그리고 지름 0.03 m이면 출구 온도를 55°C 이상으로 유지 할 수 있음을 알 수 있다. 본 이론적 분석을 통하여 얻어진 결과를 바탕으로 설계가 진행 되었으며, 실험

결과와 비교, 분석 하였다.

4-1. 시간에 따른 위치별 온도 그래프

Fig. 12는 HX I에 대하여 퇴적 후 발효를 시작하여 각 위치별 열전대의 온도 변화를 측정하여 나타내었다. 열전대 A-1, 2, B-1, 2, 3, C-2, D-2, 3 위치는 퇴적 후 이틀동안 높은 온도가 관찰되었는데 이는 열전대 각 부분의 퇴적 후 발효가 활발히 일어나는 초기 온도 급상승 효과를 나타낸 것으로 보이며, 시간이 지나면서 대기 온도의 영향과 발효가 점차 늦어지면서 온도가 모든 위치에서 거의 비슷해졌다.

본 연구를 위해 사용된 시스템은 원재료를 절단없이 사용하게 됨으로써 바이오매스의 재료간의 밀착도가 현저히 떨어지는 관계로 발효가 원활하지 않았으며, 재료의 보온이 미흡함에 따라 겨울철 발효열의 많은 양이 외부로 유출됨을 관찰할 수 있었다. 겨울철 발효를 위해서는 단순 퇴적이 아니라 보온을 위한 대책을 마련해야 할 것이다.

Fig. 13은 HX II에 대하여 바이오매스 퇴적 후 발효

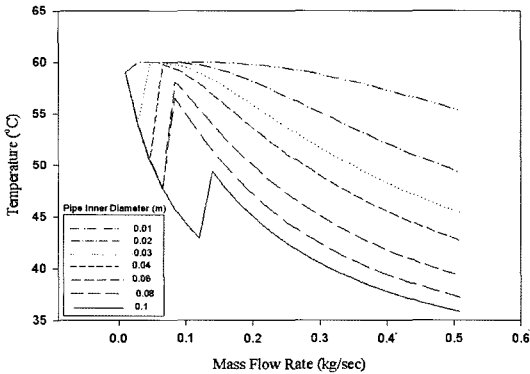


Fig. 10. Effect of mass flow rate.

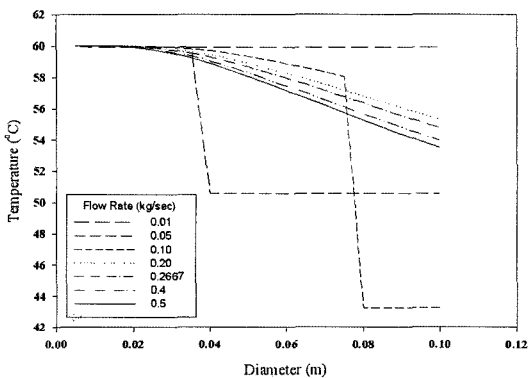


Fig. 11. Effect of pipe diameter.

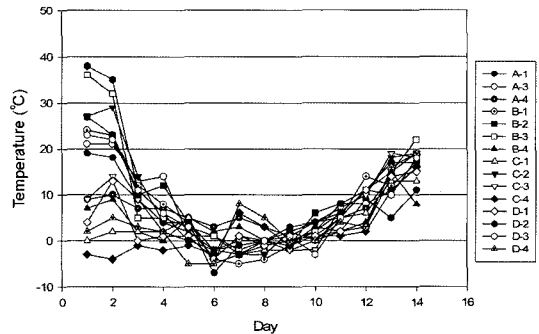


Fig. 12. Temperature variation depending on biomass fermentation (HX I).

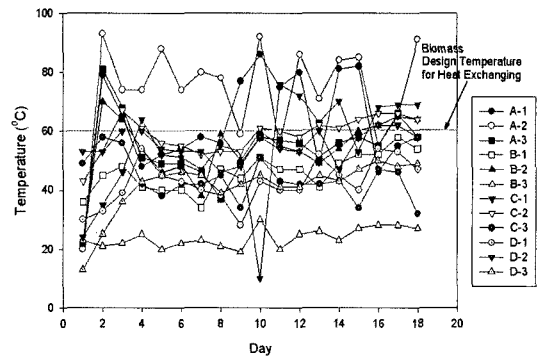


Fig. 13. Temperature variation depending on biomass fermentation (HX II).

를 시작하여 시간에 따라 각 위치별 열전대의 온도 변화를 측정하여 나타내었다. 전체적으로 온도는 40~60°C에 분포하였으나 열전대 A-1, A-2는 80°C 이상, 그리고 B-3는 20°C에 분포하고 있다. B-3번은 열교환기 앵글의 윗부분에 위치하고 있고 밑의 부분이 발효가 되면서 점차 가라앉아 대기와 접촉하게 되고 대기의 영향을 받아서 낮다고 생각한다. A-1, A-2번의 온도는 각 열전대가 붙여진 부분이 발효가 다른 부분보다 더 활발히 일어나 온도에 영향을 미쳤다고 생각한다. 이는 퇴적 시 요소 및 질소 비료의 부정확한 배합으로 인해 국지적인 발효의 불균형 때문이라 생각된다. 각 열전대 사이의 온도차는 크게 60°C 이상까지 나타났다. 그림에서 볼 수 있듯이 바이오매스 발효 열교환기의 작동을 위해서는 이론적 분석을 통하여 열교환기 표면온도가 60°C일 경우를 바탕으로 설계되었기 때문에 열교환을 위한 외부 표면온도에는 도달하는 것으로 관찰 되었다.

Fig. 14는 HX III에 대하여 바이오매스를 퇴적 후 발효를 시작하여 시간에 따라 각 위치별 열전대의 온도 변화를 측정하여 나타내었다. HX I의 경우와 달리 HX III의 경우는 산야초의 양을 줄이고 대신 활엽수 톱밥을 혼합하였으며, HX I의 경우에서처럼 원재료를 그대로 사용하므로써 발생하는 바이오매스 사이의 밀착도 부족으로 발생했던 침하현상을 보완하기 위하여 평균 5 mm×5 mm 크기로 파쇄, 절단하여 압축, 퇴적하였다. 그림에서 볼 수 있듯이 HX I과 II 보다는 적지만, 역시 초기에 온도 급상승 현상이 나타났다. 전체적으로 온도는 40~60°C에 분포하였으나 D-1번은 측정 6일째부터 평균 70°C, 그리고 B-1번은 가장 낮은 30~40°C에 분포하고 있다. D-1위치는 콘크리트 구조물의 좌측 벽과 근접한 부분으로 옆의 HX 2의 영향과 발효계의 과다 퇴적으로 발효가 활발히 일어나서 온도가 다른 위치보다 높다고 생각된다. HX III 역시 본 연구의 주된 목표인 발효열 이

용 열교환기의 작동을 위한 설계온도인 60°C에는 도달할 수 있었다.

4-2. 위치에 따른 시간별 온도분포 그래프

Fig. 15는 HX I에 대하여 임의의 시간에서 각 열전대 위치에서의 온도 분포를 나타낸 것이다. Fig. 7에서 볼 수 있듯이 각 열전대 위치를 통해 바이오매스 전체의 각 부분별 온도 분포를 알 수 있다. Fig. 7, 15에 의하면, HX I의 경우에 바이오매스 더미의 전면이 온도가 더 높게 형성되었다. 그리고 중간 높이에 위치한 열전대의 온도가 높은 것으로 측정되었다. 또한, 1차적으로 수분공급을 하고, 보온을 하지 않은 관계로 초기 발효 진행 후 전체적으로 온도가 급강하한 것으로 알 수 있으며, 이는 바이오매스의 외부가 일부 온도 단열재 역할을 수행하게 됨으로써 중심부의 온도가 다른 부분의

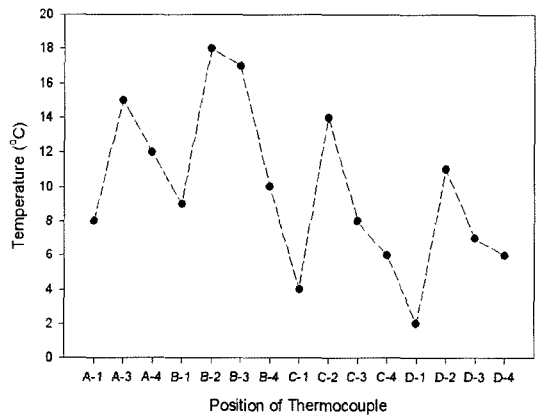


Fig. 15. Temperature profile with thermocouple position (HX I).

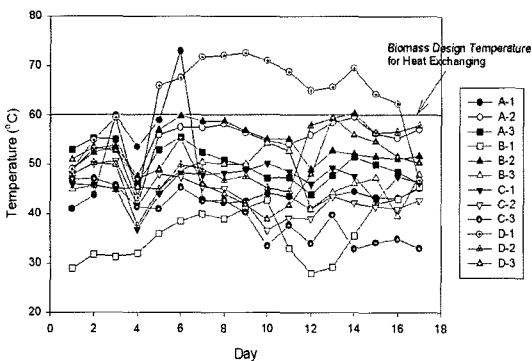


Fig. 14. Temperature variation depending on biomass fermentation (HX III).

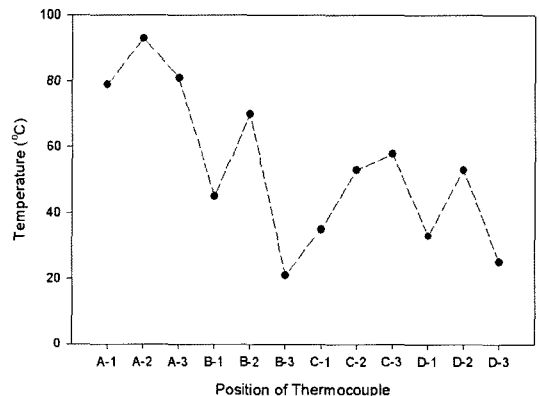


Fig. 16. Temperature profile with thermocouple position (HX II).

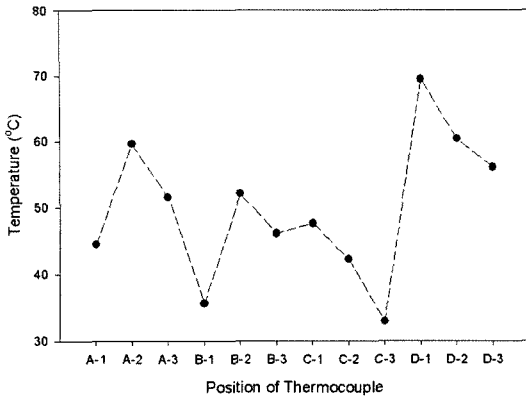


Fig. 17. Temperature profile with thermocouple position (HX III).

온도보다 높게 나타나는 것으로 판단할 수 있다.

Fig. 16은 HX II에 대하여 바이오매스 퇴적 후 발효를 시작하여 열을 발생하는 과정의 온도변화를 위치별로 나타낸 것이다. HX II의 경우에도 마찬가지로 바이오매스 더미의 전면부의 온도가 높은 것으로 나타났으며, 본 연구에서 수행하고 있는 발효가 공기의 도움으로 진행되는 호기성 발효이기 때문에 공기와 접한 부분인 전면부의 온도가 약간 더 높은 것으로 관찰되었으며, HX I과 마찬가지로 바이오매스 더미의 중간 높이에서 더 높은 온도를 유지하는 것으로 관찰 되었다. 이는 호기성 발효 자체는 공기와 수분의 도움이 가장 큰 역할을 하기 때문에 외부에 접한 부분은 쉽게 건조해지기 때문인 것으로 판단된다.

Fig. 17은 HX III에 대하여 활엽수재 톱밥과 산야초, 그리고 발효제를 이용한 바이오매스를 통해서 퇴적 후 발효를 시작하여 열을 발생하는 과정의 온도변화를 위치별로 나타냈다. HX III 역시 전체적인 온도 분포 경향은 HX I과 II와 비슷한 경향을 보이는 것으로 알 수 있었다. Fig. 9와 Fig. 17에서 볼 수 있듯이 콘크리트 구조물의 전면부에 위치한 열전대의 온도가 퇴적 후 처음에는 다른 부분과 비슷하게 나타났으나 시간이 흐름에 따라 큰 온도 차이를 보이며 나타났다. 그 원인 역시 앞의 HX I과 II의 경우와 마찬가지로 공기와 수분의 분포에 따라 온도 분포의 차이가 있는 것으로 판단된다. 그 외 위치의 온도는 40~60°C의 온도분포를 보였다. 전체적으로 평균 온도는 같은 시기에 측정된 HX II 보다는 10°C 정도 낮았으나 HX II의 온도 변화보다 상대적으로 온도변화가 적어 HX III가 더 안정적이라고 생각한다.

4-3. 열교환기 작동 실험

Fig. 18은 HX III에 대하여 열교환기를 작동시켜 열

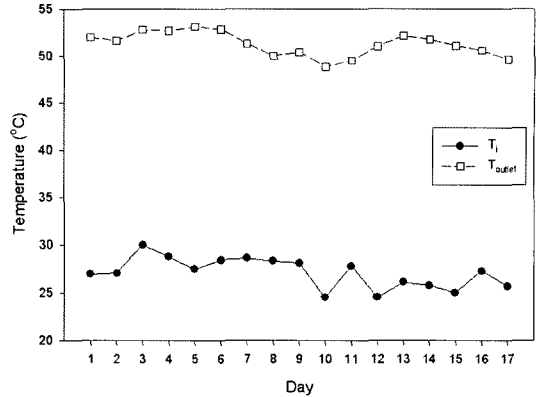


Fig. 18. Temperature variation of inlet-outlet fluid in HX III.

교환기에서의 유체 입, 출구 온도를 나타낸 것이다. 본 실험을 위해서는 본 열교환기 시스템이 실제 가정용 온수기로 사용된다는 가정 하에 실험을 구성하여 수행하였다. 일일 가정에서 한사람이 사용하는 온수량은 60 Liter 정도이며, 이를 4~5인 기준의 가정을 모델로 설정하여 300 Liter(0.267 k/s의 유량으로 20분)가 공급되는 것으로 실험 모델을 구성하였다. 온수의 적정온도인 50°C를 기준으로 온수를 공급할 수 있도록 열교환기를 작동시켰다. Fig. 18은 열교환기와 물탱크가 연결된 펌프를 이용하여 열교환기를 20분간 작동시켰을 경우 물의 입, 출구부의 수온의 온도를 시간의 변화에 대해 나타낸 그래프이다. 열교환기의 초기 온도 급상승 효과와는 달리 각각의 온도는 시간이 지나도 거의 일정한 분포를 보이고 있다. Fig. 18에서 볼 수 있듯이 본 연구에서 설계 제작된 바이오매스 열교환기는 4~5인 기준의 가정용 일일 온수공급을 위해서 충분한 성능을 발휘하는 것을 알 수

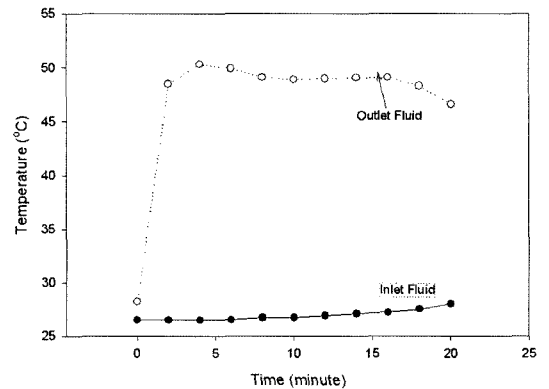


Fig. 19. Temperature variation of inlet-outlet fluid in heat exchanger III.



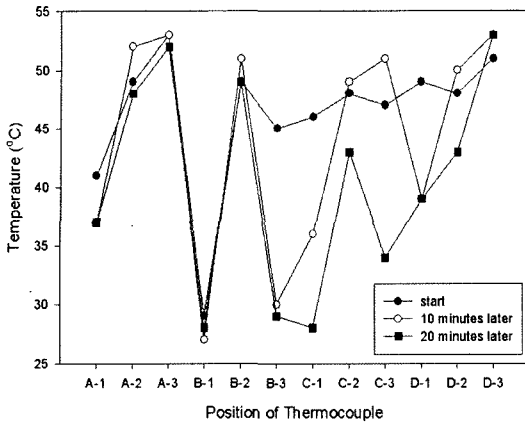


Fig. 20. Biomass temperature variation with time.

있다.

Fig. 19는 HX III의 초기 실험일의 입, 출구부의 수온의 온도를 매 2분씩 20분간 측정하여 나타낸 그래프이다. Fig. 19에서 알 수 있듯이 열교환기의 내부온도는 거의 45°C 이상 유지하고 있는 시점에서 실험을 하였다. 실험 전 물탱크에 300 liter의 물을 채우고 펌프를 16LPM으로 가동시켜 유체가 열교환기를 순환할 수 있도록 하였다. 초기 30°C가 안 되던 출구온도가 열교환기의 하단부로 유입되어 순환하고 다시 물탱크로 들어온 2분 후의 출구온도는 48°C로 급상승하였다. 실험에서는 출구온도는 30초만 되어도 실험 전보다 10°C 이상 상승하였다. 그 이후 20분까지 출구온도는 50°C 정도의 온도를 나타냈다.

Fig. 20은 HX III의 초기 실험 일에 20분간 펌프를 가동하여 실험했을 때의 바이오매스의 온도를 측정한 것이다. 열전대 B-3, C-1, 3 위치의 열전대의 경우 처음 온도보다 실험 20분 후의 온도는 18°C 정도의 온도 차이를 보였다. 전체적으로는 물을 순환시키면서 바이오매스의 발효열은 열전달을 통하여 외부로 회수되는 것으로 관찰할 수 있었다.

Fig. 21은 계산에 의한 예측값과 실험값을 비교한 것이다. 그림에서 볼 수 있듯이 열전달성능에 열교환기 내부의 유동유량이 미치는 영향을 보여 주고 있다. 본 실험에 사용된 펌프는 0.133, 0.267와 0.417 kg/s의 유량을 변경할 수 있으며, 실험에서 0.133 kg/s의 유량으로 열교환기의 유체를 순환시켰을 경우에는 유체의 순환이 이루어지지 않았기 때문에 0.267과 0.417 kg/s의 유량에 대한 실험 결과만을 보여 주고 있다. 그림에서 볼 수 있듯이 계산 결과는 0.03 m의 관경을 갖는 파이프와 0.15 kg/s의 유량을 갖을 경우 본 연구의 설계 목표인 출구 온도 55°C를 얻을 수 있는 것을 알 수 있었으며, 본 실험에서도

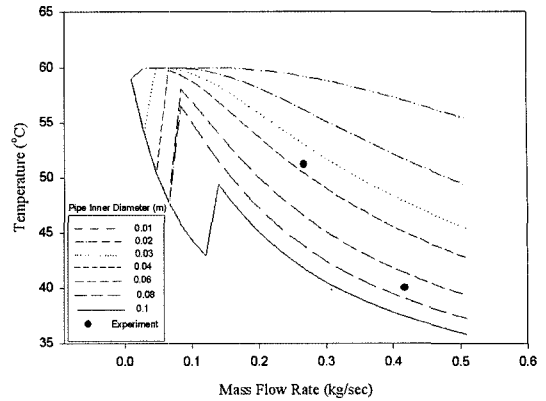


Fig. 21. Comparison between experiment and analysis, effect of mass flow rate on outlet temperature with pipe diameter.

유량을 변화시키기에 따라 최대 21°C 정도의 출구온도 변화를 가져올 수 있는 것을 알 수 있었다.

열용량(Q)=mcΔT에서 15일째의 입, 출구 평균온도를 토대로 계산했더니 5,291,114 J(=1,260 kcal)의 열을 회수하는 효과를 얻을 수 있었다. 1000 kg의 바이오매스에 대하여 물용량이 300 kg일 때, 바이오매스 1 kg당 1.26 kcal/kg의 열 회수 결과를 얻을 수 있었다.

자연대류식 태양열 온수기의 적정규모 선정에 있어서는 급탕부하, 시스템의 효율, 그리고 설치비 등이 고려되어야 하며, 우리나라의 기후조건과 태양열 집열기의 효율 등을 고려하여 분석한 결과를 기초로 본 연구에서 수행된 발효열 이용 열교환기의 실험결과와 비교 분석하였다.

보통 태양열 온수기설계를 위한 하루 소요 온수량은 1인당 50°C 온수 60ℓ를 기준으로 한다.

따라서 5인 가족의 경우는 하루 약 300ℓ의 온수가 필요하며, 온수기의 축열조 용량은 하루 온수소요량을 기준으로 한다. 온수소요량에 따른 집열기의 면적은 온수 1ℓ당 0.011~0.016 m<sup>2</sup>를 기준으로 하고, 또 매일 사용을 위한 집열 면적은 온수 1ℓ당 0.0135 m<sup>2</sup> 이상이어야 한다. 따라서 축열조의 용량이 300ℓ일 경우의 집열기 면적은 4.05~4.8 m<sup>2</sup>의 것을 선정하는 것이 적절하다.

Table 3에서 볼 수 있듯이 본 연구에서 수행된 바이오매스 열교환기의 온수공급능력을 상용화되어 판매중인 태양열 온수기의 성능과 비교해 보았다. 표에서 볼 수 있듯이 태양열 온수기는 일일 일사량을 기준으로 설계되었으며, 집열 면적도 일일 일사량을 최대한 흡수할 수 있도록 설계되었다. 표에서 볼 수 있듯이 본 연구에서 수행된 바이오매스 열교환기는 동일한 급탕부하를 기준으로 비교해 보았을 때 열전달 면적대비 공급가능 열량이 787.9 : 987.3 kcal/day로 뛰어나며, 바이오매스 열

**Table 3. Comparison between solar and biomass hot water supply system.**

	태양열 온수기(H사) <sup>7)</sup>	바이오매스 열교환기
1일 급탕부하(4~6인 가족 기준), kcal/day	15,600	15,600
집열 면적(열전달 면적), m <sup>2</sup>	19.8	15.8
온수량(Liter)	300	300
열교환기 규격	사각 집열판(1020×1940) 1.98 m <sup>2</sup> 의 집열판 10개	직경 1.8 m 나선형, 50 mm 피치
온수저장탱크(Liter)	1,000	1,000
온수기 일일 평균 가능 열량(kcal/day) (중부지방 평균 일사량 기준)	42,230(서울 일사량 기준)	62,400(1일 3회 운용시)
열전달 면적대비 평균 급탕부하, kcal/day	787.9	987.34
재료	태양열	바이오매스

교환기는 실험을 위해 하루 20분씩 운용을 했으나, 1시간여가 지나면 다시 바이오매스의 온도가 상승하여 지속적으로 운용가능하다는 장점이 있으며, 표에서 볼 수 있듯이 일일 3회 운용 시 62,400 kcal/day의 에너지를 공급할 수 있음을 알 수 있다. 이는 태양열 온수기의 일일 공급 가능 에너지 량인 42,230 kcal/day에 비하여 가능한 에너지량이 월등히 뛰어난 것으로 나타난다.

### 5. 결 론

본 연구를 통하여 다음과 같은 연구 결과를 얻을 수 있었다.

① 열교환기의 실제 응용 가능한 소형 온수기 분야에 대한 실용 모델링을 시도하였으며, 이를 통하여 본 연구를 통해 개발된 시스템이 온수기로 이용될 경우 태양열 온수기의 에너지 공급량을 50% 이상 월등히 증가하는 것으로 확인되었다.

② 메탄의 회수를 위한 장치가 시도되었으나, 최대 1% 정도의 메탄이 발생하는 것으로 관찰 되었고, 다량의 이산화탄소가 발생하는 것으로 관찰되었다. 따라서 메탄회수 능력을 보강하기 위한 방법으로 메탄회수를 위해서는 혐기성 발효를 조합한 형태의 보완이 필요한 것으로 판단된다.

③ 본 연구로 개발된 시제품은 싸이로 형태로 제작되었으며, 설치와 제거가 용이하도록 조립식 구조로 제작 되었다. 시제품을 통한 본 연구의 목표 달성을 위하여, 메탄발효, 발열량 증가 및 교환기설치, 그리고 보온을 위한 추가적인 보완장치가 필요할 것으로 판단된다.

### 후 기

이 논문은 2005학년도 충북대학교 학술연구지원사업

의 연구비지원에 의하여 연구되었음.

### 사용기호

- A<sub>c</sub> : 단면적[m<sup>2</sup>]
- C : 비열[KJ/(kg · K)]
- h : 열전달계수[W/(m<sup>2</sup> · K)]
- k : 열전도계수[W/(m · K)]
- ṁ : 질량유량[kg/s]
- p : 압력[Pa]
- q : 열전달량[W]
- q" : 열유속[W/m<sup>2</sup>]
- r : 관의 반경[m]
- T : 온도[°C]
- T<sub>c</sub> : 냉각 유체온도[°C]
- T<sub>m</sub> : 평균 온도[°C]
- T<sub>s</sub> : 표면온도[°C]
- u : 방향 속도[m/s]
- V : 평균 속도[m/s]
- X : 길이[m]
- x, y : 일반 좌표계

### 그리스 문자

- α : 열확산계수[m<sup>2</sup>/s]
- μ : 점성계수[N · s/m<sup>2</sup>]
- ρ : 밀도[kg/m<sup>3</sup>]
- τ : 전단력[N/m<sup>2</sup>]

### 하첨자

- fd : 완전 발달(fully developed)
- i, o : 관 입구/출구(pipe inlet/outlet)
- max : 최대(maximum)

### 참고문헌

1. 이충구; 이세균; 이제복; 이석호; 김정현. “폐 바이오메스틀 이용한 폐열 회수 열교환기에 관한 연구”, 설비공학회 논문집, 2004, 16, 6, 514-521.
2. Pain, I.; Pain, J. The methods of Jean Pain: Another kind of garden, Commite International Jean Pain, Hof ter Winkelen, Londerzeel, Belgium, 1972.
3. Dahn, J.; Bales, C.; Lorenz, K.; Dalenback, J. Evaluation of storage configurations with internal heat exchangers, Solar Energy, 1998, 62, 6, 407-417.
4. Matsumura, Y. Evaluation of supercritical water gasification and biomethanation for wet biomass utilization in Japan, Energy Conversion and Management, 2002, 43, 1301-1310.
5. Hirscha, D.; Epsteinb, M.; Steinfelda, M. The solar thermal decarbonization of natural gas, International Journal of Hydrogen Energy, 2001, 26, 1023-1033.
6. Holman, J.P. “Heat Transfer”, McGraw Hill, New York, 1997.
7. 인터넷 검색, <http://www.naver.com>.