

논문 2005-42SD-3-3

Analog용 PIN-Photodiode의 광 패키징 기술 및 특성 연구

(Optical packaging technology and characterization of analog PIN-Photodiode)

이 창 민*, 권 기 영**

(Chang Min Lee and Kee Young Kwon)

요 약

본 논문에서는 단일모드 광섬유를 부착한 analog용 PIN-Photodiode를 제작하고 소자의 특성을 분석하였다. 제작된 analog용 PIN-Photodiode의 대역폭은 1.5 GHz이었으며, 암전류는 20 pA이고, 정전용량은 0.48 pF이었으며, 응답도(responsivity)는 0.9 V/W 이고, 2차 상호변조(IM2, second order distortion)는 -72 dBc이었다. 본 논문에서는 응답도와 IM2 특성을 실시간으로 모니터링하며 정렬하는 새로운 광 패키징 기술을 개발하였다. 그 결과 응답도는 0.03 V/W 향상되었으며, IM2는 3~5dBc 향상되었고, 부적합 발생률도 3.5% 감소하였다.

Abstract

We fabricated PIN-Photodiodes with a single mode fiber for analog communications and analyzed characteristics of the devices. The fabricated PIN-Photodiode shows a bandwidth of 1.5 GHz, a dark current of 20 pA, a capacitance of 0.48 pF, and the responsivity of 0.9 V/W, a second order distortion of -72 dBc. In this paper, we developed a new optical packaging technology that is aligning in real-time monitoring of both responsivity and IM2 characteristics. As a result, responsivity has been improved by 0.03 V/W, and also IM2 has been improved by 3~5 dBc. On the other hand, failure ratio has been reduced by 3.5 %.

Keywords : CATV, PIN-Photodiode, Responsivity, IM2

I. 서 론

최근 고도정보화 시대를 맞이하여 이동통신 서비스나 종합유선방송 서비스(CATV)가 본격화됨에 따라 관련부품의 국산화를 위한 기업, 대학, 연구소 등의 노력이 계속되고 있다. 광통신의 낮은 손실특성과 높은 대역폭을 활용한 영상신호의 전송은 현재의 CATV산업에 있어 영상신호 분배시스템에 적용되는 기술일 뿐만 아니라 향후 광섬유가 동축케이블 및 전화선을 대체하는

시기에 적용 가능한 서비스 중 가장 우선시 되는 응용 기술이다. 그 중에서 그림 1과 같이 CATV 전송시스템의 광검출기에 사용되는 PIN-PD는 시스템 내부의 온도상승에 따른 수신감도 변화가 작고 구동전압이 낮으면서 이득조절회로가 필요 없기 때문에 광검출기 측면에서 회로구성이 간단하고 경제적이다. 광검출기로 사용되는 PIN-PD와 APD는 고감도, 빠른 응답속도, 저잡음, 고 신뢰도를 요구한다. 광통신 시스템에서 수신기의 수광감도를 높이면 레이저 다이오드의 출력을 높이는 것과 같이 전송거리의 증가를 가져온다. 현재 CATV용으로 사용되고 있는 PIN-PD는 넓은 대역폭, 소전력, 고응답도, 낮은 신호왜곡특성 등의 까다로운 요구특성을 만족시켜야 한다^[1].

본 연구에서는 광-CATV 전송시스템의 수신단에 활용되는 빠른 응답특성과 좋은 응답도(responsivity)를

* 정희원, 공주대학교 전기전자정보공학과
(Department of Electrical, Electronic & Information Engineering, Kongju National University)

** 정희원, 공주대학교 정보통신공학부
(Division of Information and Communication, Kongju National University)

접수일자: 2005년1월6일, 수정완료일: 2005년3월7일

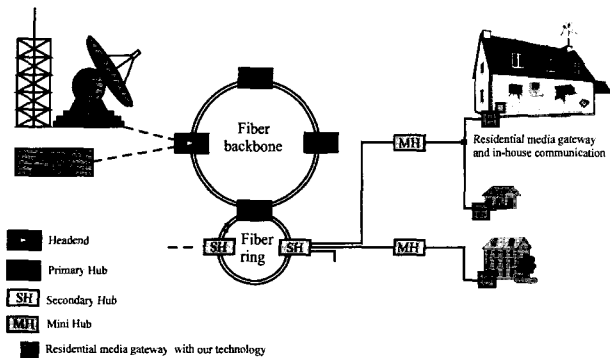


그림 1. CATV 시스템의 블록도
Fig. 1. The block diagram of CATV system.

갖는 analog용 PIN-PD를 제작하였으며, 소자의 비선형성을 실험적인 측정을 통하여 규명하였다. 제작 방법에서도 광전송시 인접 채널간의 간섭으로 발생하는 2차 상호변조(IM2, second order distortion)에 대한 측정 방법을 제안하고, IM2 특성을 향상시키기 위한 PD 정렬용 계측기와 측정자동화 시스템을 개발하여 측정의 신뢰도를 개선시켰다. 또한 analog용 PIN-PD의 대역폭 제한 및 비선형 특성을 다른 PIN-PD module과 비교 분석하여 전체적인 결론을 맺도록 하겠다.

II. Analog용 PIN-Photodiode 요구특성

광섬유를 이용한 CATV 신호전송은 현재 CATV 운영사업자의 trunk system(중계소에서 가입지망 직전의 분배기)에 주로 이용되고 있지만, 최근 최종 가입자까지 확대적용(FTTH, fiber to the home)하기 위한 연구와 시스템 및 기기의 개발이 활발하다. 아날로그 광-CATV의 영상전송시스템은 LD(laser diode)을 포함하는 송신단과, 변조기를 통해 변조된 광신호를 다시 전기적 신호로 변환하여 복조하는 수신단으로 구성된다^[2].

광송신기부의 LD의 이상적인 L-I특성은 임계전류 값 이하의 전류입력 혹은 saturation에 의한 clipping현상에 기인한 비선형 왜곡 등으로 인해 변조 주파수에 따라 비선형적 L-I특성이 나타난다^[3]. 비록 광-CATV 신호 전송간에 생기는 비선형 특성에 대한 원인으로서는 송신단의 반도체 laser에 의한 특성이 큰 부분을 차지하는 것으로 알려져 있지만 수신단 내 PD에 의한 비선형 특성 또한 광-CATV 신호 전송의 제약조건으로서 작용하고 있다. PIN-PD에서 비선형 특성의 발생원인은 작은 소자 크기와 낮은 구동전압 상태에서 높은 입력 광파워가 들어오게 됨으로써 발생한다. 광파워가 +5

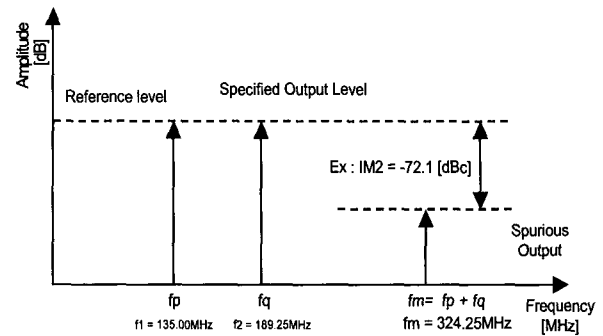


그림 2. 2개의 신호에 대한 IM2 스펙트럼
Fig. 2. IM2 spectrum for two-tone signal.

dBm 이상으로 커지면 PD는 광전지 모드로 동작하기 시작하며 전달특성곡선이 비선형이 된다.

CATV 신호 전송의 경우에는 한계 광전력 이하의 입사가 일어나지만 단거리 광통신 링크에서는 수신기가 우연히 포화될 수 있으며, 여기서 포화란 입력 광파워가 너무 커서 출력전류나 전압이 더 이상 입력을 선형적으로 따라가지 못하는 동작 상태이다. 즉 포화될 때 입력 광전력의 변화에 대한 PIN-PD 응답은 작아지고, 신호파형을 찌그러트릴 뿐만 아니라 대역폭을 제한시키며, 응답시간도 지연된다^[4-5]. 이러한 각 단의 비선형 특성은 광-CATV 신호전송과 같은 응용에서는 최종적으로 수신단의 IM2(second order distortion) 신호 검출로써 나타나며, IM2는 f1과 f2의 주파수를 갖는 2 tone 신호가 입력될 때 2차 상호변조 $f_m = f_1 - f_2$ 와 $f_1 + f_2$ 에서의 RF 출력으로 나타나며, 그 측정 레벨 자체가 매우 낮기 때문에, 측정 과정에서 noise level에 근접되며, 측정 장비 자체 내의 IM2 발생 요인이 존재하기 때문에 정확한 측정이 이루어지기 어렵다. IM2는 소자 자체의 요인과 도금 두께의 변화와 재질의 변화 등에 기인한다.

본 논문에서는 그림 2와 같이 PIN-PD의 IM2 레벨을 -70 dBc 이하로 낮추기 위한 잡음 발생요인을 체크하고 요인을 제거하는 적극적인 방법을 연구하였다.

III. Analog용 PIN-Photodiode 패키징 및 측정

1. Analog용 PIN-Photodiode의 패키징

Analog용 PIN-PD package는 TO-46 package를 사용하였다. Package 공정의 순서는 먼저 그림 3 및 그림 4와 같이 PD chip 특성에 따라 설정된 조건에 의해 die bonding 지그에 PD chip을 올리고, TO-header에 접착시키는 die bonding을 실시한다. 그 다음 PIN-PD의

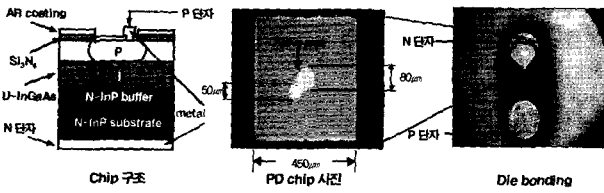


그림 3. 패키지 된 PD chip의 사진
Fig. 3. The photograph of the packaged PD chip.

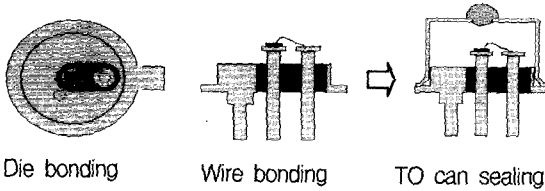


그림 4. PIN-Photodiode의 제작
Fig. 4. Fabrication of PIN-Photodiode.

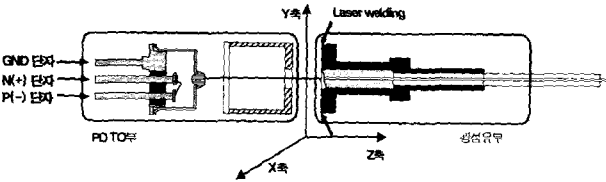


그림 5. PD TO부와 광섬유부의 접합
Fig. 5. Junction of packaged PD TO and fiber part.

chip 특성을 고려하여 wire bonding을 수행하는데, wire bonding은 chip상의 bonding pad와 TO-header의 lead를 Au(금)-wire로 접합시키는 과정이다. Wire bonding 후 ball lens를 flat window가 달린 cap에 씌운 후 ball lens cap 내부에 질소를 충전 시킨다. 질소를 주입시켜 주는 이유는 cap 내부에 습기나 부식을 방지하기 위해서이다.

TO package는 diode의 p단자, n단자, 그리고 package 전체의 ground단자로 나누어지고, 그림 5는 analog용 PIN-PD는 원통형의 TO can 조립, 광섬유와의 active 정렬(X-Y축) 및 laser welding 작업을 거치게 된다. 보통의 경우 레이저 웰딩 시스템을 이용하여 X-Y축을 정렬하면서 입력 광파위에 대한 PD의 전류값이 0.85 A/W의 응답효율을 확인하고 오실로스코프로 전압의 파형과 크기(Vp-P)를 관찰한 후 PD TO부와 광섬유부를 레이저로 접합시킨다^[6]. 이러한 경우에는 광섬유 응답도가 0.85 A/W 이상 된다고 할지라도 X-Y 정렬 및 광섬유부 내의 페룰(ferrule)의 연마된 각도(6°)와 Z축 높이, 그리고 축방향(0°, 45°, 90°, 135° 등)에 따라 변하는 IM2값을 확인하지 못하며, 따라서 -65 dBc 이상의 IM2 스펙을 만족시키지 못하는 소자를 제작할

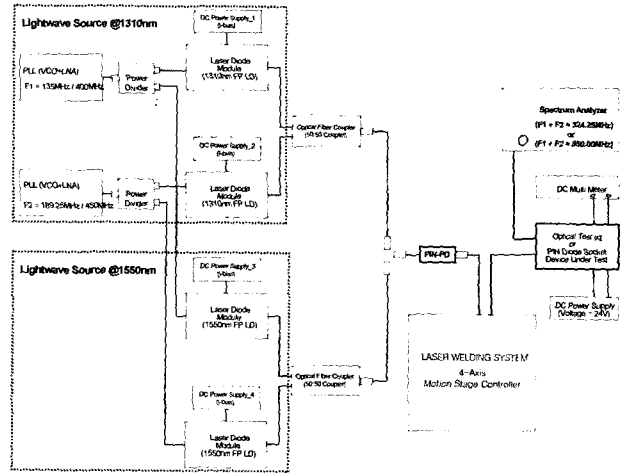


그림 6. 제안하는 PD 정렬용 계측기
Fig. 6. Proposed measuring instrument for PD align.



그림 7. PD 정렬용 계측기의 사진
Fig. 7. Photograph of measuring instrument for PD align.

수 있다.

본 논문에서는 PIN-PD에 흐르는 전류량을 측정하여 정렬하는 기존의 방식과 RF 스펙트럼 분석기를 이용하여 PD 정렬시 광섬유부의 입력광원과 PD chip active area간의 정렬에 따라 미세하게 변화하는 RF 출력 파워(IM2값)를 측정하여 정렬하는 방식을 모두 이용하였다. 기존의 일반적인 정렬방식과 비교할 때 RF 스펙트럼 분석기로 IM2값을 모니터링 하며 제작할 경우 IM2값을 수dBc(3~5dBc) 정도 감소시키는 개선 효과를 얻었고, 평균적으로 -71 dBc 이하의 IM2값을 갖는 analog용 PIN-PD의 제작을 가능하게 하였다. 이러한 개선 효과를 얻을 수 있는 근거는 제 4장에서 언급하도록 하겠다.

그림 6은 본 연구에서 구현한 PD X-Y정렬용 계측기의 구조이며, 그림 7과 같이 구현하였다. 구성은 송신부인 lightwave source와 PLL(Phase Locked Loop) module, 수신부인 PIN-PD와 RF 스펙트럼 분석기, 그리고 레이저 웰딩 시스템으로 되어있다. 광축 정렬시 파장은 1310 nm와 1550 nm를 동시에 측정하며 고가의 RF 신호 발생기를 저가의 VCO와 LNA 소자로 구성된

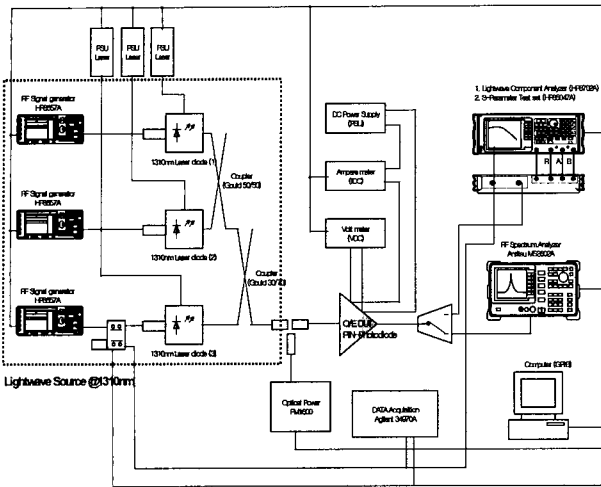


그림 8. 측정 자동화 시스템의 블록도
Fig. 8. Block diagram of automation measurement system.

PLL module로 대체하여 원하는 주파수를 발생함으로써 경제적이고 효율성 있는 계측 시스템을 제안하였다.

PD 정렬용 계측기를 이용한 IM2 정렬시 특정 주파수(135 MHz, 189.25 MHz)만을 변조하므로 X-Y축 정렬에 따른 IM2값을 효율적으로 모니터링하며 빠르게 제작할 수 있지만, 2개 주파수의 RF 출력 파워를 동일한 레벨로 정확히 조정하는데 한계가 있으며, 이로 인하여 IM2값에 약간의 편차(+2~3 dBm)가 발생한다. 이 문제를 해결하기 위해, analog용 PIN-PD 소자의 응답 특성을 자동 측정하는 시스템을 구현하였으며, 그림 8은 이 측정 자동화 시스템의 구성도를 나타낸 것이다. 이 시스템에서는 RF 신호 발생기를 이용한 특정 주파수를 모두 변조시킬 수 있으며, 프로그래밍 과정을 통하여 주파수에 따른 RF 출력 파워를 동일한 레벨로 조정하는 것이 가능하고, 이로 인하여 응답도, IM2, IM3 등을 항상 동일한 환경과 조건에서 측정할 수 있도록 구현하였다. 또한 PIN-PD에 흐르는 DC 전류를 바이어스 저항을 통하여 AC 신호로 변환하여 RF 네트워크 분석기로 전달 계수(S21)를 동시에 측정할 수 있도록 구현하였다.

2. Analog용 PIN-Photodiode의 측정

그림 7의 PD 정렬용 계측기를 이용하여 PIN-PD를 제작한 후 I_d , capacitance, OBR, responsivity 및 IM2, IM3을 측정하였다. 본 연구에서 제작한 PIN-PD를 비교 평가하기 위하여 현재 CATV용으로 사용되는 미국의 우수한 PIN-PD를 reference PIN-PD(■)로, 본 연구

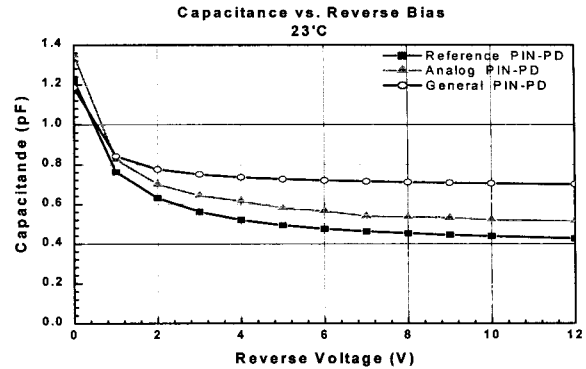


그림 9. PD의 정전용량 특성 측정 결과
Fig. 9. Capacitance measured results of PD.

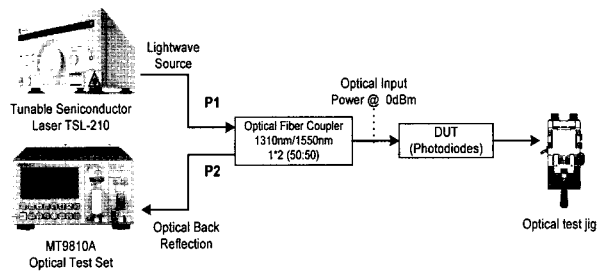


그림 10. 광반사 손실 측정기의 블록도
Fig. 10. Block diagram of measuring instrument for OBR.

에서 제작한 PIN-PD를 analog PIN-PD(▲)로, 일반적인 광증계기의 링크용 module을 general PIN-PD(○)로 구분한 3개 제품군을 비교 측정하였다.

PIN-PD의 기본측정 항목인 I-V 측정에서 암전류(I_d , dark current)는 -5V의 역전압을 인가하고 소자 분석기(HP4145B)로 측정한 결과 103 pA이었으며 요구되는 스펙(2 nA 이하)을 만족시켰다. 정전용량(capacitance)은 -10 V의 역전압을 인가하고 C-V meter(HP4180A)로 측정한 결과 0.45 pF로 측정되었으며, 요구되는 스펙(0.8 pF 이하)을 만족시켰다. 그림 9는 역전압에 따른 정전용량의 변화량을 3개 제품군에 대하여 비교한 것이며, 그림에서 보는 바와 같이 analog PIN-PD(▲)는 reference PIN-PD(■)에서 얻은 결과와 비슷한 수렴특성을 나타냈다.

그림 10은 광반사 손실 측정을 위한 블록도이며, 광반사 손실(OBR, optical back reflection) 측정은 단일모드 광섬유를 사용하여 PD를 광분배기에 연결하고, 광파워를 0 dBm(1mW)으로 조정한 후 측정한다. 그림 10에서 P1은 laser diode로부터 방출되는 광파워이고, P2는 광분배기를 통하여 되돌아오는 반사 광파워를 나타낸다. 방향성이 커지면 커질수록 반사 광파워인 P2는 점점 작아지고, 광섬유와 소자간의 융착된 부분이나 연

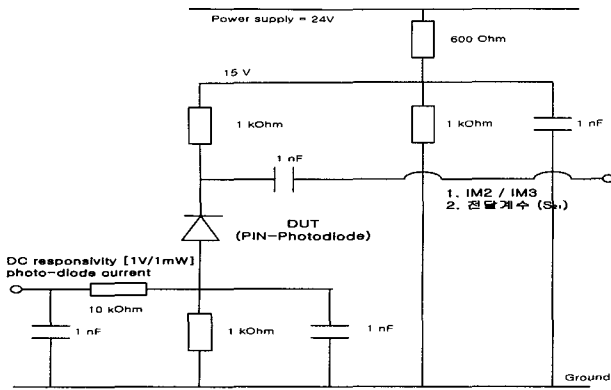


그림 11. PIN-PD의 측정 회로도
Fig. 11. Measured circuit of PIN-PD.

결 커넥터들의 오염(먼지, 파손 등)으로 균일하지 않거나 변형이 되었을 때에는 P2가 점점 커진다.

본 연구에서 제작한 analog용 PIN-PD의 경우 OBR을 낮추기 위하여 페룰 앞단의 각도가 8°인 FC/APC 커넥터를 사용하여 laser source와 연결하였으며, PD 제작단계에서부터 광분배기(50:50)를 추가로 연결하여 OBR이 낮은 X-Y 방향을 찾아 정렬하였다. 그림 5의 광섬유부에서 광섬유 연마를 6°로 하는 이유는 페룰끝단에 일정한 각을 줌으로 인하여 OBR을 낮추는 것이다. 그동안의 실험적 경험에 의하면 5도 연마는 OBR이 -40~-50 dBm, 6도 연마는 -45~-55 dBm의 분포를 하였으며, 제품 스펙에서 -45 dBm 이하의 OBR이 요구되기 때문에 6도 연마를 실시하였다. OBR을 측정한 결과 1310nm와 1550 nm인 파장에서 각각 -54 dBm과 -48 dBm의 우수한 OBR값을 얻을 수 있었다.

Analog용 PIN-PD의 측정은 본 연구에서 제작한 그림 8의 측정자동화 시스템을 이용하였으며, 그림 11은 DC responsivity, IM2, IM3, 전달 계수(S₂₁)를 측정하기 위한 PIN-PD 테스트 지그의 회로도이다. 응답도 (responsivity) 측정 조건은 DC상태에서 laser source에 전류를 20 mA정도 인가하고 광감쇄기를 이용하여 입력 광파워를 0 dBm으로 조정 한 후, PIN-PD를 통과하여 나온 전기적인 신호(DC 전류)를 DC 전압으로 변환하여 측정한다. DC responsivity(응답도)는 식 (1) 및 (2)와 같이 amperes/watt로 환산 될 수 있다^[7].

$$Responsivity \left(\frac{A}{W} \right) = \frac{responsivity \left(\frac{V}{W} \right)}{load\ impedance (\Omega)} \quad (1)$$

$$DC\ responsivity = \frac{V_{monitor}}{O_{power}} \times 0.001 \quad (2)$$

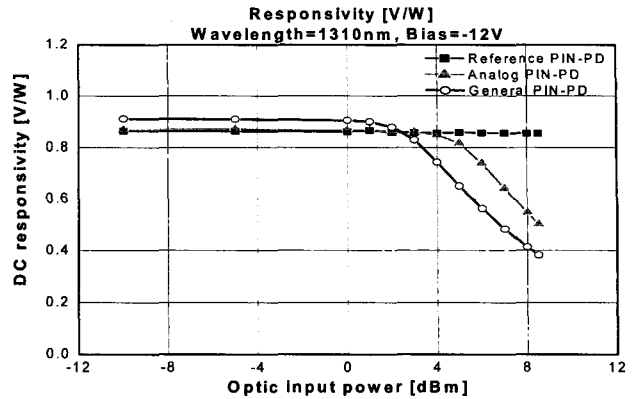


그림 12. 입력 광파워에 따른 응답도
Fig. 12. Responsivity versus input optical power.

여기서 $V_{monitor}$ = monitor voltage이고, O_{power} = optical input power이고, 단위는 V/mW로 표현된다.

그림 12는 입력 광파워의 변화와 응답도의 상관관계를 3개 제품군에 대하여 측정한 결과이다. 측정 조건은 파장이 1310 nm, 구동전압이 -12 V의 역바이어스 전압에서 입력 광파워의 세기를 증가시키며 측정하였다. reference PIN-PD(■)의 경우 +8 dBm까지 선형적인 특성을 나타냈으며, analog PIN-PD(▲)의 경우 -20~+5 dBm의 입력 광파워에 대한 응답도가 선형적으로 측정되었으나 +5 dBm이상의 높은 입력 광파워에서는 응답도가 비선형적으로 감소하는 결과를 나타냈다. 하지만 +5 dBm 이하의 입력 광파워에서는 0.82 V/W이상의 응답도를 얻었으며, 이는 CATV 전송시스템에서 요구되는 응답도 스펙(0.8 V/W)을 만족시켰다.

IM2 측정 조건은 그림 11과 같으며, $R_{load} = 50\Omega$ 이고, PIN-PD의 테스트 지그에 24 V를 인가할 때 PD에 $V_R=12V$ 의 바이어스 전압이 가해지며, OMI(Optical modulation index)=0.4로 조정한다. 그리고 파장이 1310 nm인 2개의 laser source를 광 결합기(1*2)에 연결하고, 광 출력을 각각 0.5 mW(-3 dBm)로 조정한다. 따라서 광 결합기를 통하여 합쳐진 1 mW(0 dBm)의 광파워가 PIN-PD에 인가된다.

OMI 조정은 PIN-PD에 인가되는 laser source의 DC power가 1mW($P_{in,dc}=0dBm$) 일 때, PIN-PD에 입력되는 AC power는 $P_{in,ac} = (OMI)mW$ 이고, PIN-PD에 흐르는 AC power는 식 (3)으로 나타내며, 스펙트럼 분석기에서 읽어야 할 AC power는 식 (4)와 같이 규정한다^[8].

$$I_{ac} = P_{in,ac} \times R = (OMI \times R) mA \quad (3)$$

$$P_{ac} = (I_{ac})^2 \times R_{load} \quad (4)$$

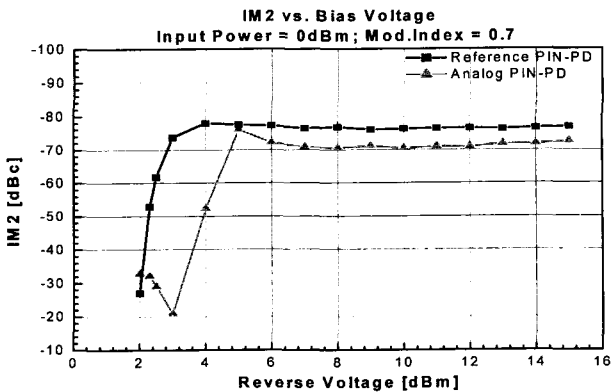


그림 13. PD의 IM2 특성 측정 결과
Fig. 13. The IM2 characteristics measured results of PD.

위식에서, $R(=Responsivity)$ 은 PIN-PD의 응답도이고, RF 신호 발생기의 amplitude를 가변하여 스펙트럼 분석기에 나타나는 AC power를 -23 dBm으로 조정한다. 이때 2개의 laser source는 측정 주파수의 CW 신호로 변조되며, RF 신호 발생기에서 각각 $f_1=135$ MHz, $f_2=189.25$ MHz의 두 신호 주파수로 변조시키고, RF 스펙트럼 분석기를 이용하여 측정된 결과 f_1 과 f_2 는 모두 -26.1 dBm으로 측정 되었다. 이때 합주파수 $fm_1=(f_1+f_2)$ 인 324.25 MHz에서 측정된 AC power는 -98.2 dBm이었으며, 차주파수 $fm_2=(f_1-f_2)$ 인 54.25 MHz에서 측정된 AC power는 -98.5 dBm이 측정되었고, IM2는 -72.1 dBc의 결과를 얻었다. 그림 13은 역바이어스 전압의 증가에 따른 IM2 특성을 측정할 결과이며, -5V부터 평탄한 IM2 특성을 나타냈고, 미국의 Reference PIN-PD(■)에 비하여 IM2가 -4~-5 dBm 정도 증가하였으나, CATV 전송시스템에서 요구되는 스펙인 IM2(-65 dBc이하)를 만족한다.

IM3은 IM2의 측정조건과 거의 동일하며 3개 laser source의 출력 광파워를 0.33 mW(-4.81dBm)로 설정하고, 주파수는 각각 $f_1=326.25$ MHz, $f_2=333.25$ MHz, $f_3=335.25$ MHz로 설정한 후, 주파수 $fm=(f_1+f_2-f_3)$ 인 324.25 MHz에서 IM3값을 측정된 결과 -89.4 dBc로 CATV 전송시스템에서 요구되는 스펙인 -80 dBc이하의 IM3값을 만족한다.

IV. X-Y 정렬에 따른 응답도와 IM2의 상관관계

그림 5에서 PD TO부와 광섬유부를 정렬할 때, 고정된 각도(θ)에서 X-Y축을 변화시켜 가면서 측정된 응답도의 분포를 그림 14에서 2D 및 3D plot으로 나타냈다.

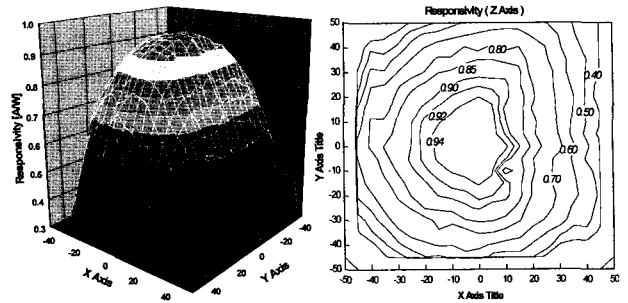


그림 14. X-Y축과 응답도의 관계(2D/3D Plot)
Fig. 14. Relation between the X-Y axis and responsivity.

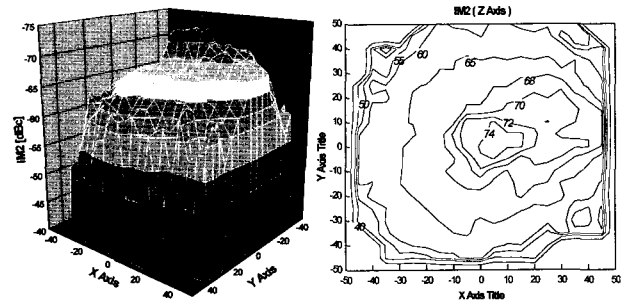


그림 15. X-Y축과 2차 상호변조의 관계(2D/3D Plot)
Fig. 15. Relation between the X-Y axis and IM2.

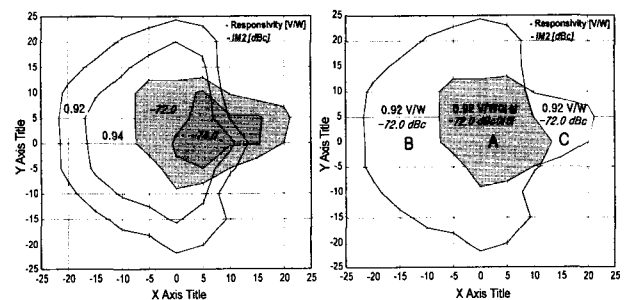


그림 16. 응답도와 2차 상호변조의 관계(2D Plot)
Fig. 16. Relation between the responsivity and IM2.

응답도는 X-Y축 (0, 0)에서 0.946 V/W를 기준으로 약 $\pm 15 \mu\text{m}$ 이내에서 0.92~0.946 V/W를 형성하였고, 중앙에서 벗어날수록 응답도가 점점 작아졌으며 X-Y축에서 약 $\pm 30 \mu\text{m}$ 이상 벗어났을 때 응답도는 0.80 V/W 이하로 낮아졌다. 또한 동일한 조건에서 X-Y축을 변화시켜 가면서 측정된 IM2의 분포를 그림 15에서 2D 및 3D plot으로 나타냈다. IM2는 X-Y축 (0, 0)에서 -74.5 dBc를 기준으로 약 $\pm 10 \mu\text{m}$ 이내에서 -72~-74.5 dBc를 형성하였으며, X-Y축에서 약 $\pm 30 \mu\text{m}$ 이상 벗어날 때의 IM2는 -65 dBc 이상으로 증가하였으며, 이때 측정값은 전반적으로 타원형 곡선을 형성하였다.

위의 측정 결과를 바탕으로 응답도와 IM2의 관계를 그림 16에서 2D plot으로 나타냈다. 그림에서 보는 바

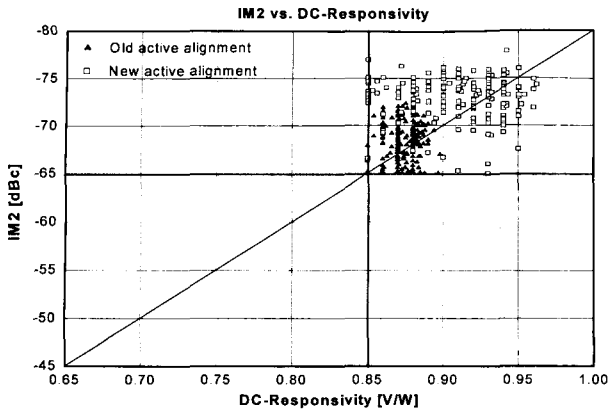


그림 17. 기존 정렬 방식과 새로운 정렬 방식의 비교
Fig. 17. Comparison between the existing alignment method and new alignment method.

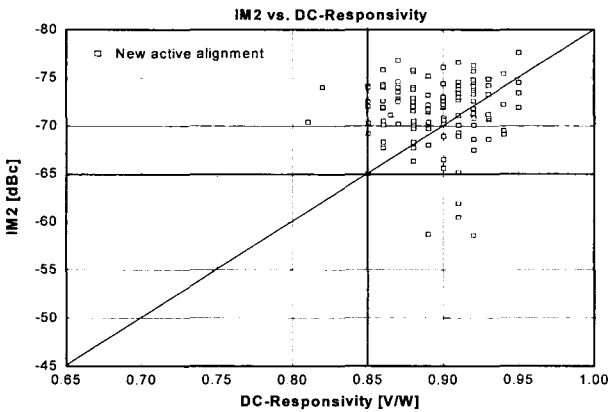


그림 18. DC responsivity에 따른 IM2
Fig. 18. IM2 versus reverse DC responsivity.

와 같이 응답도가 좋은 영역과 IM2가 좋은 영역이 완전히 일치하지 않음을 알 수 있다. 즉 A영역의 응답도는 0.92 V/W 이상, IM2는 -72 dBc 이하이고, B영역의 응답도는 0.92 V/W 이상, IM2는 -72 dBc 이상이고, C영역의 응답도는 0.92 V/W 이하, IM2는 -72 dBc 이하이다. 응답도가 좋고 IM2가 나쁜 B영역과 응답도가 나쁘고 IM2가 좋은 C영역이 존재하며, 응답도와 IM2가 모두 좋은 특성을 갖게 하기 위해서는 A영역에 들어가도록 X-Y 정렬을 해야 한다. 그러므로 기존의 정렬 방식을 이용하여 응답도만 모니터링하며 정렬할 경우에 IM2값이 스펙에서 벗어나 특성이 나빠지거나 수율이 저하되는 현상이 발생하게 된다. 따라서 본 연구에서는 응답도와 IM2값을 모두 모니터링 하며 정렬하는 방법을 제안하였다.

그림 17은 스펙을 만족하는 시료(샘플)에 대하여 응답도와 IM2의 상관관계를 기존의 X-Y 정렬방식(Old active alignment)에 의한 것과 본 논문에서 제안한 새

로운 X-Y 정렬방식(New active alignment)을 비교한 것이다. 본 연구에서 제안한 정렬방식을 이용할 경우 응답도는 평균적으로 0.03 V/W 증가 하였으며, IM2 측정값은 -3.5 dBc가 개선되었으며, IM2의 부적합 발생률은 3.7% 감소되는 효과를 나타냈다. 그림 18은 본 논문에서 제안한 새로운 정렬방식을 이용하여 제작한 시료(샘플)의 응답도와 IM2의 상관관계를 나타낸 특성이다. PIN-PD 패키징과정에서 응답도(0.85 V/W 이상) 및 IM2(-65 dBc 이하)의 스펙을 만족시키지 못하는 PIN-PD가 약 1.2 % 정도 발생하였다. 이러한 불량은 wire bonding과정에서 전류에 의한 PD chip이 손상을 받거나, TO can sealing과정에서 ball lens가 깨지는 현상으로 발생되며, 일부는 응답도와 IM2를 모니터링 하며 아무리 위치를 바꾸어 보아도 응답도와 IM2값이 개선되지 않는 것으로 보아 PIN-PD 패키지보다는 PD chip 자체의 부적합 특성으로 예측된다.

위의 결과로 본 논문에서 제안한 방법을 이용하여 PIN-PD를 제작할 경우 IM2는 수dBc(3~5dBm)정도 개선이 가능하고, 불량률도 3.5%이상 감소시킬 수 있다. 또한 페룰의 focal length를 조정할 경우 2~3dBc 정도의 IM2값을 개선할 수 있다.

IV. 결 론

본 논문에서는 PIN-PD 패키징 과정에서 기존의 응답도만 모니터링하며 정렬하는 방식에서 벗어나 IM2 특성을 RF 스펙트럼 분석기에서 실시간으로 모니터링 하며 정렬하는 PD 정렬용 계측기를 개발하여 X-Y축에 따른 응답도와 IM2의 상관관계를 찾아냈고, 이러한 과정을 통하여 응답도와 IM2 특성을 최적화 시키는 광 패키징 기술을 개발하였다. 그 결과 제작한 analog용 PIN-Photodiode의 IM2 특성을 3~5dBm 정도 증가시켰으며, 평균적으로 -72 dBc 이하의 우수한 특성을 나타내는 PIN- Photodiode의 제작이 가능하였다.

본 논문에서 제안한 PD 정렬용 계측기를 이용하여 제작한 analog용 PIN-Photodiode는 대역폭(bandwidth)이 1.5 GHz 이상이었으며, 암전류(dark current)는 20pA 이고, 정전용량(capacitance)은 0.45 pF이었으며, 응답도(responsivity)는 0.9 V/W이고, 2차 상호변조(IM2, second order distortion)는 -72 dBc로 CATV 전송시스템에서 요구하는 스펙을 만족시켰다.

참고 문헌

- [1] 유주형, 구경현, “PHEMT를 이용한 750MHz CATV증폭 모듈 개발,” 전자공학회 논문지, 제22권, 제8호, 72-76쪽, 1997년 1월
- [2] T. E. Darcie, and G. E. Bodeep, “Lightwave subcarrier CATV transmission system”, IEEE Trans. MTT., Joint special issue, vol. 38, pp.524-533, 1990.
- [3] V. B. Gorfinkel, and S. Luryi, “Fundamental limits for linearity of CATV lasers”, J. of Lightwave Technol., vol. 13, pp. 252-260, 1995. 5.
- [4] Govind P. Agrawal, “Fiber-Optic Communication System”, John Wiley & Sons, Inc. 1997.
- [5] 조인귀, 이재화, “RF 커넥터의 Passive IMD에 관한 연구,” 전자공학회 논문지, 11권, 제2호, 268-272쪽, 2000년 2월
- [6] Allen R. Michelson, “Optoelectronic Packaging”, John Wiley & Sons, 1997.
- [7] Keith J. Williams et al., “Nonlinearities in P-I-N Microwave Photodetectors”, IEEE J. of Light wave Technol., vol.12, no. 1. pp.84-96, Jan. 1996
- [8] D. Derickson, “Fiber Optic Test and Measurement”, Prentice hall, Inc. 1998.

저자 소개



이 창 민(정회원)
2001년 우송대학교 전자공학과
학사 졸업.
2005년 공주대학교 전기전자정보
공학과 석사 졸업.
2001년~현재 빛과전자 근무

<주관심분야 : 광전자공학, 아날로그 소자 테스트, 측정자동화>



권 기 영(정회원)
1981년 고려대학교 전자공학과
학사 졸업.
1983년 한국과학기술원 전기 및
전자공학과 석사 졸업.
1988년 한국과학기술원 전기 및
전자공학과 박사 졸업.

1988년~1991년 삼성전자 반도체부문 선임연구원.
1991년~현재 공주대학교 정보통신공학부 교수
<주관심분야 : 화합물반도체 소자 및 공정, 광전 소자>