

# 모래지반에 설치된 가로널식 방파제의 횡방향 거동에 관한 모형실험

## Model Tests on the Lateral Behavior of Soldier Pile Type Breakwater Installed in Sand

|                    |                |                    |                |
|--------------------|----------------|--------------------|----------------|
| 장 인 성 <sup>1</sup> | Jang, In-Sung  | 이 구 영 <sup>2</sup> | Lee, Goo-Young |
| 권 오 순 <sup>3</sup> | Kwon, O-Soon   | 박 우 선 <sup>4</sup> | Park, Woo-Sun  |
| 정 원 무 <sup>4</sup> | Jeong, Weon-Mu | 김 병 일 <sup>5</sup> | Kim, Byoung-II |

### Abstract

The small harbors and fishing ports in Korea have less economic efficiency if the previous construction method of breakwater would be utilized due to bad ground conditions in spite of low design waves. Therefore, it is necessary to develop a new type breakwater economically applicable to the cases with low design wave. In this study, a soldier pile type breakwater, which is found to be economic and can be easily constructed on the ground without any need of treatment of the ground, was newly introduced. The effects of embedded depth, reinforcement methods as well as pile types including saw type and flat type on the lateral behavior of the proposed breakwaters installed in loose sandy soils were investigated from model test. The test results revealed that the lateral resistance increases by increasing the embedded depth and by adopting the reinforcement techniques such as raker and anchor. Furthermore, it was also verified that the saw type breakwater shows better geotechnical performance than the flat type breakwater.

### 요 지

우리나라의 소규모 항만이나 어항인 경우에 설계파는 낮지만 지반조건이 좋지 않은 경우가 많기 때문에 기존의 방파제 축조공법을 이용할 경우 비용이 커질 뿐만 아니라 건설재료의 확보가 어려운 실정이다. 따라서 설계파가 비교적 낮은 경우에 저렴하게 적용할 수 있는 새로운 형식의 방파제에 대한 수요가 증가함에 따라, 본 연구에서는 지반에 대한 특별한 처리 없이 간편하게 설치할 수 있는 가로널식 방파제를 개발하였다. 이 논문은 개발된 가로널식 방파제에 대해 방파제의 근입깊이 및 보강기법, 배치 형태 등 다양한 조건에 따른 방파제의 횡방향 거동을 분석한 것으로 이를 위해 느슨한 모래지반을 대상으로 모형 토조실험을 수행하였다. 실험 결과, 근입깊이 이외에도 경사 버팀보나 앵커 등 보강재의 효과 및 방파제 배치 형식에 따른 경향을 확인하였다.

**Keywords :** Embedded depth, Model test, Reinforcement methods, Soldier pile type breakwater

1 정회원, 한국해양연구원 연안항만공학연구본부 선임연구원 (Member, Coastal and Harbor Engr., Research Laboratory, KORDI, isjang@kordi.re.kr)  
2 정회원, 단우기술단 지반공학부 (Member, Danwoo E&C)  
3 정회원, 한국해양연구원 연안항만공학연구본부 선임연구원 (Member, Coastal and Harbor Engr., Research Laboratory, KORDI)  
4 정회원, 한국해양연구원 연안항만공학연구본부 책임연구원 (Member, Coastal and Harbor Engr., Research Laboratory, KORDI)  
5 정회원, 명지대학교 토목환경공학부 부교수 (Member, Department of Civil Environmental Engr., Myongji Univ.)

## 1. 서론

우리나라에서는 항만을 컨테이너와 같은 대형물류를 취급하는 무역항과 여객의 운송 및 소규모 물류수송, 어항의 역할을 하는 연안항으로 구분하고 있다. 무역항과 같은 대규모의 항만의 건설을 위해서는 막대한 예산이 투입되어 지반개량과 방파제 및 부두시설의 시공이 이루어지고 있지만, 소규모 항만이나 어항의 경우에는 여러 가지 이유로 인해 상대적으로 적은 예산이 배당된다. 그러나 소규모 항만의 건설의 경우에도 부두시설 뿐만 아니라 정온역 확보를 위한 방파제 시공 등에 많은 비용이 소요되기 때문에 현실적으로 전통적인 방식의 방파제 시공이 어려워 예산이 집행이 미뤄지고 있는 실정이다. 따라서 어항과 같이 방파제의 필요성이 끊임없이 제기되고 있는 현실에 부합하는 저렴하고 안전한 방파제의 수요는 날이 갈수록 증가하고 있다.

최근 들어 이러한 목적으로 소규모의 방파제 개발이 활발하게 이루어지고 있는데, 경남 마산 원전항에 시공 예정인 형식과 같은 부유식 방파제를 비롯하여 유연막 방파제, 커튼식 방파제 등 다양한 종류가 개발되어 사용되고 있다. 그러나 양식장의 작업여건을 개선하기 위하여 많이 사용되고 있는 부유식 방파제는 흐름을 차단하지 않기 때문에 이에 따른 수질악화 등 환경문제가 발생할 가능성이 적은 장점을 가지고 있지만 입사파의 주기가 긴 경우에는 거의 차단하지 못하는 문제점이 있고, 유연막 방파제는 해저에 설치되어 수면 밖으로 돌출되지 않아 경관상의 이점이 있는 반면에 파랑 차단율이 현저히 떨어진다는 문제점이 있어 제한적인 경우에만 적용이 가능하다. 그리고 커튼식 방파제는 수심이 낮고 비교적 정온한 내만 또는 내해에 이용되는 형식으로 수심이 깊고 입사파고가 높은 경우에는 구조적 안전성 때문에 경제성이 급격히 떨어지는 문제점이 있다.

따라서 본 연구에서는 지반에 대한 특별한 처리 없이 설치 가능하면서 방파성능이 우수한 것에 초점을 맞추어 커튼식 방파제의 개념을 그대로 유지하면서 안전성과 시공성 등을 충족시킬 수 있는 가로널식 신형 방파제의 개발을 시도하였다. 이 논문은 가로널식 방파제가 적용될 실제 현장의 연약한 지반을 모사하기 위해 느슨하게 조성된 모래지반에 설치된 가로널식 방파제에 대한 모형실험을 통해 근입깊이( $D_0$ )에 따른 효과를 비롯하여 경사 버팀보나 앵커 등 다양한 보강기법 및 가로널식 방파제의 배치 형태 등이 방파제의 횡방향 거동에 미치는 영향에 대하여 검토하였다.

## 2. 가로널식 방파제

본 연구에서 개념 설계된 가로널식 방파제는 커튼식 방파제의 일종으로, 기존의 H형 파일 사이에 소정의 길이를 갖는 판(가로널)을 설치하여 파랑을 막는 구조형식을 가지는 방파제이며, 육상 굴착공사에서 저렴하게 사용되는 엄지말뚝 형식의 지중 연속벽에서 착안하였다. 방파제의 구조형식은 크게 벽체가 일직선으로 되어 있는 일반적인 형태의 일자형 방파제(그림 1)와 벽체가 지그재그로 설치된 톱니형 방파제(그림 2)로 구분된다. 일자형 방파제는 설계파고가 낮고 지반조건이 좋은 경우에 적용이 가능한 형식으로 연약지반에 대한 적용성이나 수평 파력에 대한 저항성을 키우기 위해 경사 버팀보나 앵커 케이블, 경사식 말뚝 형태 등으로 보강할 수

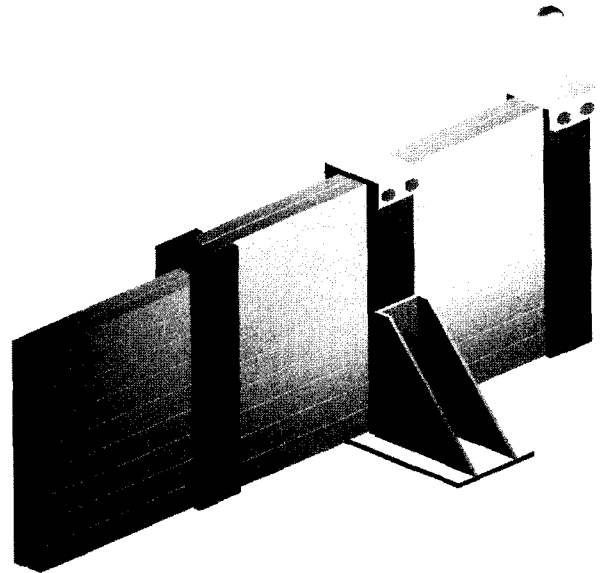


그림 1. 일자형 가로널식 방파제의 개념도

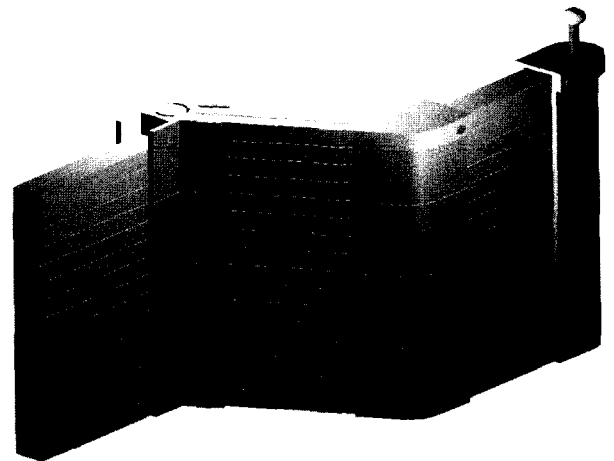


그림 2. 톱니형 가로널식 방파제의 개념도

있는 구조물이다. 반면, 톱니형 방파제는 H형 파일이 소정 각도로 꺾여진 형태로 형성되어 수평파력에 따른 휨모멘트에 대한 저항성을 크게 증가시킬 수 있는 구조적인 특징을 가지고 있어 상대적으로 설계 파고가 높고 지반이 연약한 경우에도 적용이 가능한 형태이다.

횡방향 하중을 받는 말뚝 시스템 중 주동말뚝의 설계는 일반적으로 허용 수평 변위량에 해당하는 하중의 개념을 활용하거나 허용 수평지지력의 개념을 활용하여 이루어지는데, 여기서 변위량에 의한 방법은 Chang(1937) 등이 제시한 바와 같은 선형의 지반반력법, 지반반력계수의 비선형성을 고려한 비선형 해석법인 p-y 곡선법(Matlock, 1970; Reese et al., 1974), 또는 Poulos(1971)와 Budha and Davies(1988) 등이 제시한 탄성해석법 등이 있다. 한편, 지지력의 개념을 활용한 방법으로 Broms(1964)는 모래지반에 설치되어 수평력을 받는 말뚝의 휨강성과 근입깊이 및 지반 강성에 의해 말뚝을 분류하고 말뚝의 극한 수평저항을 구하는 방법을 제안한 바 있고, Naggarr and Wei(1999), Patra and Pise(2001), 배종순 등(2004)은 실내에서 수행된 모형실험을 통해 경사진 형태의 말뚝을 포함한 다양한 말뚝 형식 및 하중의 방향성 등이 균말뚝 및 단독말뚝의 횡방향 거동에 미치는 영향에 대해 알아본 바 있으며, 박영호 등(2001)과 천병식 등(2003)은 현장 수평재하실험 및 수치해석 등을 통해 강관말뚝 및 H형 말뚝의 횡방향 거동을 검토하였다. 하지만, 본 연구에서 제안한 형식 중 일자형 무보강 방파제의 경우 육상의 굴착 현장에서 지중연속벽으로 많이 사용하고 있는 토류판을 포함한 엄지말뚝 형식과 유사하긴 하지만, 수중에 방파제 형식으로 설치되어 횡방향 파력에 저항한다는 점과 보강기법이 서로 다르며, 또한 톱니형 구조 형식에 대한 연구는 거의 전무하기 때문에 각 세부 구조형식에 따른 성능 검토가 필요하다.

### 3. 모형 토조실험

#### 3.1 개요

제안한 가로널식 방파제의 횡방향 저항 능력을 평가

하기 위하여 느슨한 모래지반에 대한 실내 모형 토조 실험을 수행하였다. 모형실험은 일자형 방파제와 톱니형 방파제를 대상으로 하여 방파제의 근입깊이( $D_e$ ) 및 보강기법(경사 버팀보, 앵커)의 종류, 톱니형 방파제의 종류 등 다양한 실험 조건(4가지 Case)에 대하여 횡방향 재하실험을 실시하여 모래지반에 위치하고 있는 방파제의 횡방향 거동을 분석하였다.

#### 3.2 실험 방법

##### 3.2.1 모형 토조

본 연구에서는 가로널식 방파제의 모형실험을 수행하기 위해 그림 3과 같이 방파제의 1방향 조파실험에 사용되는 폭(B) 30cm, 높이(H) 60cm, 길이(L) 720cm의 수조를 개량하여 토조로 사용하였다. 양쪽 측면은 1.5cm 두께의 유리로 제작되었으며, 바닥에 배수구가 설치되어 지반의 상하 방향으로 배수가 가능하다.

##### 3.2.2 지반 조성

지반은 모형 토조실험이나 원심모형 실험 등에서 모래질 지반의 조성시 많이 사용되고 있는 주문진 표준사를 사용하여 조성하였다. 주문진 표준사의 대표적인 공학적 특성들에 대한 실내실험 결과는 아래의 표 1에 나타낸 바와 같다.

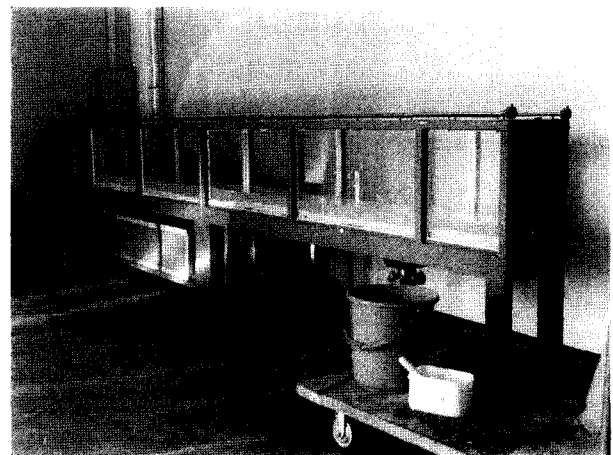


그림 3. 모형 토조

표 1. 주문진 표준사의 기본 물성

| 물성치 | 비중   | 유효 입경 ( $D_{10}$ , mm) | 균등 계수 ( $C_u$ ) | 곡률 계수 ( $C_c$ ) | 최소 건조 밀도 ( $\gamma_{d(max)}$ , $t/m^3$ ) | 최대 건조 밀도 ( $\gamma_{d(min)}$ , $t/m^3$ ) | 최대 간극비 ( $e_{max}$ ) | 최소 간극비 ( $e_{min}$ ) |
|-----|------|------------------------|-----------------|-----------------|--|--|----------------------|----------------------|
| 값   | 2.63 | 0.33                   | 1.76            | 1.11            | 1.33                                     | 1.63                                     | 0.98                 | 0.62                 |

하나의 실험조건(case)에 대한 지반 조성은 10cm 두께의 4개의 층으로 이루어지는데, 각 층마다 주문진 표준사를 골고루 뿌린 후 진동 다짐기를 이용하여 지반을 고르게 다져 실험 지반을 조성하였다. 이 때 진동 다짐기는 가벼운 재질로 진동다짐을 위해 제작되었으며, 다짐에너지가 작아 상대밀도가 작은 지반을 조성할 수 있으며, 실험에서는 일정한 양의 모래를 뿌려 일정한 두께의 층을 되도록 하여 가급적이면 균질한 토층이 만들어지게 노력하였다. 모든 실험 조건에 대해 시료 조성 과정에서 지중에 시료 캔을 설치하여 상대밀도를 측정하고, 15~38% 정도의 상대밀도가 측정되어 어느 정도 균질한 느슨한 모래층을 형성한 것을 확인하였다.

### 3.2.3 방파제 모형

방파제 모형은 먼저 단말뚝에 대한 실험과 군말뚝에 대한 실험으로 구분하여 제작되었는데, 방파제의 H형

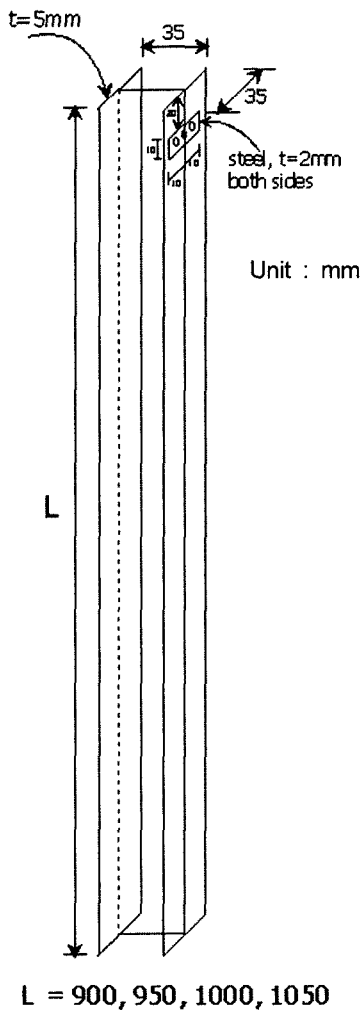


그림 4. H 형강에 대한 방파제 모형

말뚝 모형은 아크릴을 이용하여 그림 4와 같이 35mm×35mm×5mm×5mm의 크기로 제작하였다. 여기서, 방파제의 횡방향 재하시 발생하는 변위를 측정하기 위하여 10mm×20mm 크기의 steel plate를 아크릴 전면 상부 2cm 지점에 볼트로 양쪽 면에 부착하였다. 각 실험조건에 따라서 방파제 모형의 길이와 부착 장치의 종류 등을 구분하여 제작하였다. 군말뚝 모형은 일자형의 경우에는 단말뚝에서 사용한 것과 동일한 H형 말뚝 모형에 가로널은 합판재질의 나무판을 사용하였으며, 튼니형의 경우에는 대칭형태의 말뚝을 아크릴로 제작하고 가로널은 일자형과 동일한 재질의 나무판을 사용하였다. 실제 현장조건과는 상이하지만 실험의 편의를 위하여 H형 말뚝 모형과 가로널을 접합시켜 사용하였다.

### 3.2.4 방파제 설치

가로널식 방파제 모형에 대한 횡방향 재하실험을 수행하기 위해 조성된 모래 지반에 방파제를 설치하였다. 각 방파제는 하나의 방파제에 대한 재하실험시 발생하는 교란영역의 영향을 고려하여 그 영향 범위를 벗어날 수 있도록 방파제 간격을 유지하여 배치하였다. 동일한 지반조건에서의 실험을 위하여 실험조건에 따라 한번의 지반 조성시 4~6개의 방파제를 설치하였으며, 모형 H형 말뚝은 연직성 및 수평성을 유지하도록 조정 후 압입하여 설치하였다.

### 3.2.5 재하장치

방파제의 횡방향 재하를 위해 그림 5와 같은 하중 재하장치를 제작하였다. 방파제에 작용하는 설계하중은 해당 현장의 설계파 조건에 의거하여 반복적이고 불규칙적인 횡방향 하중을 정적인 횡방향 하중으로 변환하는 Goda 설계파압 산정 공식을 이용하여 설계하도록 제시되어 있기 때문에, 일정한 속도로 변위를 증가시키

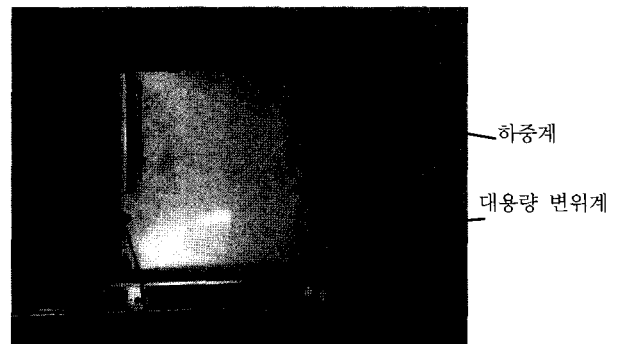


그림 5. 하중 재하장치 거치 모습

면서 발생하는 정적 하중을 측정하도록 하는 변형률계 어 방법으로 사용할 수 있도록 제작하였다. 실험에서는 0.5cm/min 정도의 속도로 하중을 가하였다. 그림 5에 나타나 있는 것처럼 하중계(loadcell)를 통해 재하 하중을 측정하고, 이 때 발생하는 수평 변위는 와이어식 대용량 변위계를 통해 측정하였다. 하중계 및 변위계로부터 측정된 값들은 데이터로거를 통해 컴퓨터에서 실시간으로 저장 및 확인하였다.

### 3.3 실험 종류 및 방법

가로널식 방파제의 설계방법에 대한 구체적인 연구가 미흡하기 때문에, 일반적으로 육상 굴착 가시설 지중벽체 설계에서 안전측으로 사용하는 방법인 H형 말뚝이 단독으로 모든 설계하중을 지지하는 방식으로 보고 단말뚝에 대한 횡방향 재하실험을 우선적으로 실시하였다. 모형토조의 크기가 제한되어 균질한 지반을 대상으로 한꺼번에 많은 실험을 수행하기가 힘들기 때문에 단말뚝에 대한 실험을 통해 방파제의 근입깊이 및 보강 효과를 검토하였고, 일자형 및 톱니형 구조에 대한 영향은 균말뚝 형태의 모형실험을 통해 확인하였다. 일자형 방파제에 대해서는 보강 효과를 살펴보기 위해 경사 버

팀보(raker)와 앵커(anchor)를 보강재로 사용한 경우에 대한 실험도 각각 수행하였는데, 무보강 조건에 대한 방파제 모형은 그림 4에 나타난 바와 같고, 그림 6과 그림 7은 경사 버팀보로 보강한 방파제 모형과 앵커를 보강재로 사용한 방파제 모형을 각각 나타낸 것이다. 그리고 그림 8에는 균말뚝 형태의 일자형 방파제 모형을, 그림 9 및 그림 10에는 H형 말뚝의 사이각(톱니 각도)이 각각 135° 및 90°인 톱니형 방파제 모형에 대해 나타내었다. H형 말뚝과 H형 말뚝 사이에 삽입하는 가로널은 합판 형태의 가벼운 재질의 나무를 활용하였다. 그리고 균말뚝의 경우에는 그림 8~그림 10에서 볼 수 있듯이 완전 대칭 형태로 말뚝을 제작하였고, 실제 시공에서 인접 H형 말뚝을 서로 결속하기 위해 설치하는 띠(wale)에 대한 영향은 배제하기 위해 설치하지 않았다.

실험 종류를 정리하면 표 2와 같다. 먼저 가로널식 방파제의 지반 속 근입깊이( $D_e$ )에 대한 영향을 살펴보기 위하여 단말뚝 조건에서 근입깊이를 20cm, 25cm, 30cm, 35cm 4개의 조건에 대해 실험을 수행하였고(Case II), 보강재 중 경사 버팀보의 영향을 살펴보기 위해서 경사 버

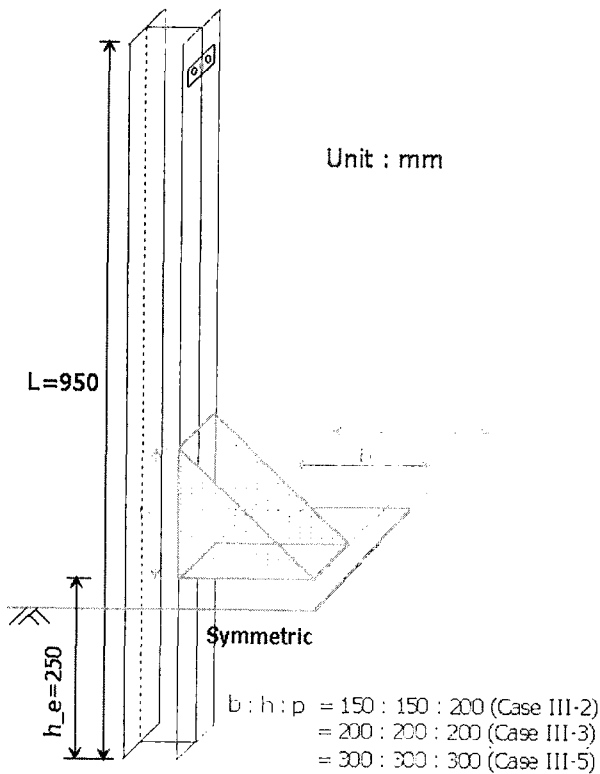


그림 6. 경사 버팀보로 보강한 방파제 모형

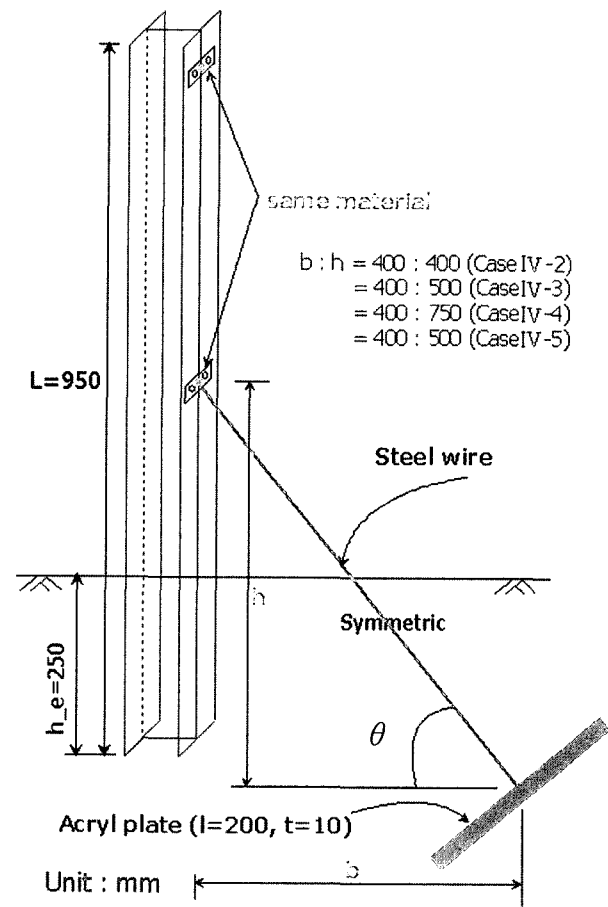


그림 7. 앵커로 보강한 방파제 모형

버팀보의 크기를 달리하면서(Case III), 그리고 앵커의 경우에는 앵커와 방파제의 연결 위치 및 앵커의 크기를 다르게 조절하여 실험을 수행하였다(Case IV). 톱니형 방파제의 성능을 평가하기 위해서 그림 8~그림 10에

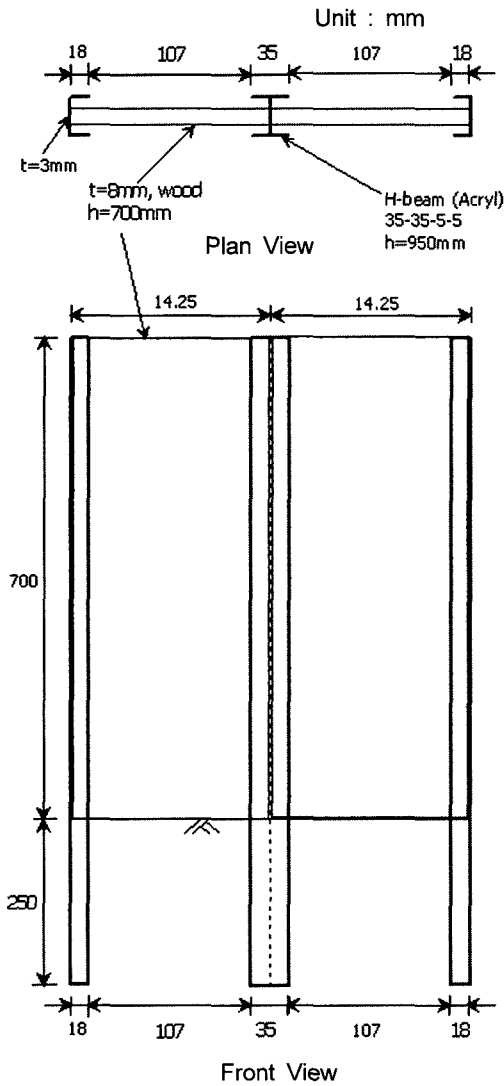


그림 8. 일자형 방파제의 개념도(균말뚝 형태)

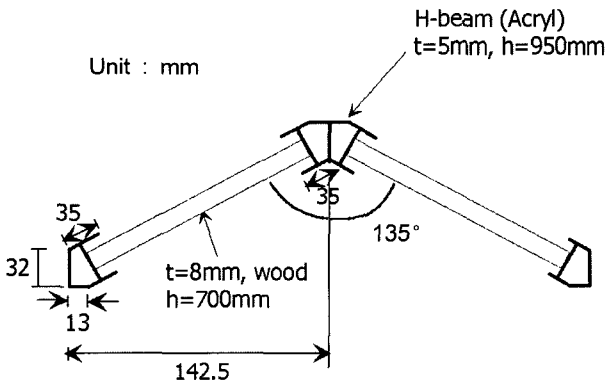


그림 9. 톱니형 방파제의 개념도(톱니 각도 : 135°)

나타낸 것처럼 균말뚝 형태의 모형을 제작하여 톱니 각도를 다르게 하여 실험을 수행하였다(Case V). 그림 11은 Case V에 대한 방파제 설치모습에 대한 사진으로, 일자형 단말뚝과 일자형 균말뚝, 그리고 보강재를 설치한 조건 등도 함께 수행하여 톱니형 방파제의 성능 이외

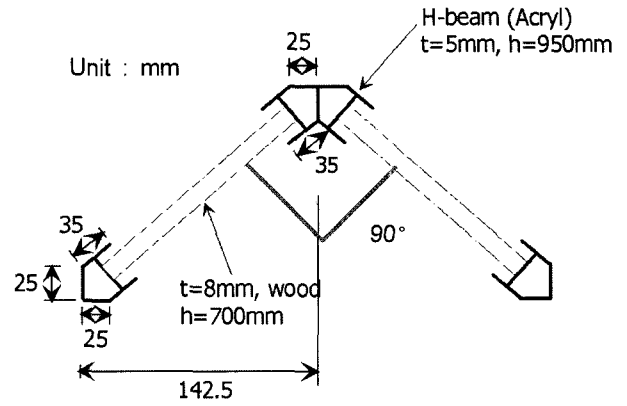


그림 10. 톱니형 방파제의 개념도(톱니 각도 : 90°)

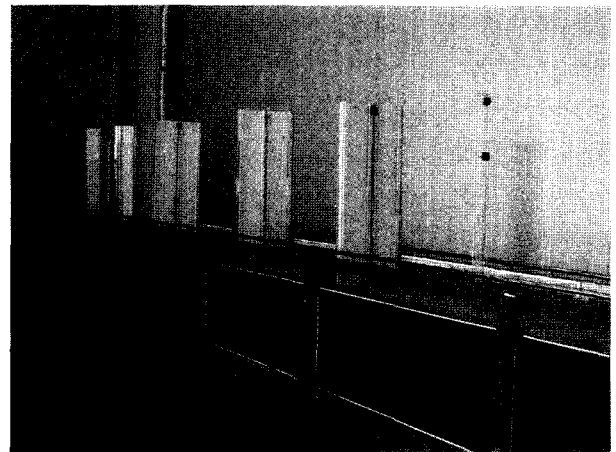


그림 11. 방파제 설치모습(Case V)



그림 12. 가로널식 방파제 단말뚝 모형 재하실험 장면

표 2. 가로널식 방파제의 하부기초에 대한 횡방향 거동 실험 종류

| 검토 조건                                       | 근입깊이(cm) | 보강재의 종류(단위:cm)             | 기호         | 비고                  |
|---|----------|----------------------------|------------|---------------------|
| 근입깊이( $D_e$ )의 영향<br>(Case II)              | 20       | 없음                         | Case II-1  | 일자형, 단말뚝 조건         |
|   | 25       |                            | Case II-2  |                     |
|   | 30       |                            | Case II-3  |                     |
|   | 35       |                            | Case II-4  |                     |
| 보강재(Raker)의 영향 <sup>*)</sup><br>(Case III)  | 25       | 무보강                        | Case III-1 | 일자형, 단말뚝 조건         |
|   |          | b:p:h=15:15:20             | Case III-2 |                     |
|   |          | b:p:h=20:20:20             | Case III-3 |                     |
|   |          | b:p:h=30:30:30             | Case III-5 |                     |
| 보강재(Anchor)의 영향 <sup>**)</sup><br>(Case IV) | 25       | 무보강                        | Case IV-1  | 앵커 크기 : 20cm × 20cm |
|   |          | b:h=40:40                  | Case IV-2  |                     |
|   |          | b:h=40:50                  | Case IV-3  |                     |
|   |          | b:h=40:75                  | Case IV-4  |                     |
|   |          | b:h=40:50                  | Case IV-5  | 앵커 크기 : 10cm × 10cm |
| 일자형 vs. 톱니형<br>(Case V)                     | 25       | 무보강(단말뚝)                   | Case V-1   | 일자형, 단말뚝            |
|   |          | 무보강(균말뚝)                   | Case V-2   | 일자형, 균말뚝            |
|   |          | Raker 보강 (b:p:h=20:20:20)* | Case V-3   |                     |
|   |          | 앵커 보강 (b:h=40:50)**        | Case V-4   |                     |
|   |          | 톱니 각도 135°                 | Case V-5   | 톱니형                 |
|   |          | 톱니 각도 90°                  | Case V-6   |                     |

<sup>\*)</sup> b, p, h는 그림 6 참조

<sup>\*\*)</sup> b, h는 그림 7 참조

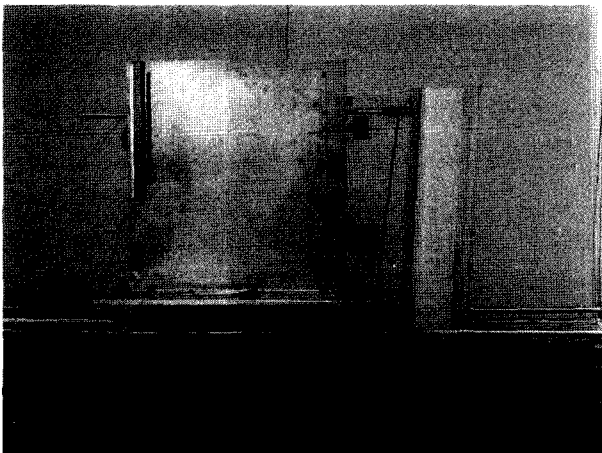


그림 13. 가로널식 방파제 균말뚝 모형 재하실험 장면

에도 균말뚝의 효과 및 보강재의 영향도 함께 살펴보고자 하였다. 횡방향 재하위치와 변위 측정위치는 단말뚝 재하실험의 경우에는 그림 12와 같이 재하장치로 H형 말뚝모형을 미는 방식으로 수행하였으며, 균말뚝의 경우에는 그림 13과 같이 가운데 설치된 H형 말뚝 모형에 하중을 가하며 변위를 측정하였다.

## 4. 실험 결과 및 분석

### 4.1 개요

앞 절에서 언급한 바와 같이 한번에 조성한 지반조건에서 한 가지씩 조건을 변화시키며 횡방향 재하실험을 수행하여 그 결과를 분석하였다. 표기상 편의를 위하여 전체 설계하중을 H형 모형말뚝이 단독으로 지지하는 형태를 단말뚝으로 표기하고 가로널이 설치된 경우를 균말뚝으로 표기하였다. 단말뚝의 경우에는 같은 지반조건에서 근입깊이에 대한 영향을 검토하였으며, 일자형 방파제의 보강기법으로 사용할 수 있는 경사 버팀보 또는 앵커를 사용한 경우와 무보강 말뚝의 횡방향 거동을 비교하였다. 균말뚝의 경우에는 같은 근입깊이 조건에서 일자형에 대해서 무보강일 때와 보강기법을 활용한 경우, 그리고 2가지 각도의 톱니형 방파제에 대하여 결과를 서로 비교하였다. 먼저, 하중-변위 곡선을 통해 각 조건에 따른 거동의 차이를 알아보았고, 3가지 종류의 변위 조건(항복 이전, 항복 수준, 그리고 항복 이후)에서 지반의 횡방향 재하하중도 함께 비교·검토하였다. 여기서, 가로널식 방파제의 항복 수준의 경우, 일반적으로 방파제 천단의 횡방향 허용변위 기준이 파괴규

표 3. 토류 구조물의 변위 기준( $\delta_a$ ,  $\delta_p$ : 주동·수동상태 횡방향 변위,  $H$ : 토류구조물 높이)

| Soil type  | $\delta_a/H$ | $\delta_p/H$ |
|------------|--------------|--------------|
| Loose sand | 0.001~0.002  | 0.01         |
| Dense sand | 0.005~0.001  | 0.005        |
| Soft clay  | 0.02         | 0.04         |
| Stiff clay | 0.01         | 0.02         |

준 측면에서 제시된 바 없기 때문에 권오순 등(2003)이 착저식 연약지반방파제의 안전을 계산시 적용한 것과 같이 육상에서 사용하고 있는 토류 구조물의 각종 기준을 도입하여 항복 수준을 결정하였다. Skempton and MacDonald(1956)는 허용 부등침하 및 최대침하 기준과 각변위 기준을 제시하였고, Boscardin and Coring(1989)은 사질토 지반과 점성토 지반으로 구분하여 허용 각변위 기준을 제시한 바 있는데, 이러한 기준들에서 중요 구조물의 각변위 기준은 1/200~1/300으로 나타나 있다. 또한, Rankine의 토압과 변위 관계에서도 소성상태에 도달하는 각변위 기준이 표 3과 같이 제시되었는데, 본 연구에서는 대상 지반이 느슨한 모래층이며 가로널식 방파제는 수동파괴 상태로 판단할 수 있기 때문에 각변위 기준을 1/100(=0.01), 즉 수평 변위가 0.01H(H: 말뚝의 높이)인 것으로 적용하였다. 이렇게 결정된 항복 수준 이외에도 비교를 위한 목적으로 수평 변위가 약 0.002H 정도인 지점을 항복 이내의 탄성 범위로 가정하였고, 그리고 항복 이후에 변위가 상당부분 발생한 시점인 0.04H 정도의 수평 변위도 하나의 기준으로 가정하였다.

## 4.2 단말뚝에 대한 실험결과

### 4.2.1 근입깊이의 영향

Case II는 근입깊이를 서로 달리하여 실험을 수행한 것으로, 근입깊이가 20cm, 25cm, 30cm, 35cm 등 총 4가지의 방파제 모형을 사용하였다. 모든 경우에서 보강재는 활용하지 않았고, 단말뚝으로 지반 밖으로 돌출된 방파제의 높이는 70cm로 동일하게 적용하였다.

그림 14는 근입깊이에 따른 하중-변위 곡선을 나타낸 것으로 근입깊이가 커짐에 따라 하중 곡선이 발생 변위에 따라 급격히 증가함을 알 수 있는데, 3가지 변위 기준에 대하여 횡방향 재하 하중을 나타낸 그림 15를 보면 그 경향을 확연히 구분할 수 있다. 먼저, 항복 이전의

탄성영역으로 가정한 수평 변위 0.002H에서는 근입깊이에 따라 횡방향 재하 하중의 차이를 크게 보이지 않지만, 항복기준에 해당되는 수평 변위 0.01H에서는 근입깊이가 20cm인 Case II-1에 비해 근입깊이가 35cm로 1.75배 커진 Case II-4의 지지력이 2.4배 정도로 더욱 크게 증가하는 등 근입깊이가 증가함에 따라 지지 효과의 증가가 더욱 두드러짐을 확인할 수 있다. 이러한 경향은 가로널식 방파제의 근입효과가 일정 심도까지는 나타나지만 그 이상으로 근입될 경우 더 이상의 근입효과가 확인되지 않는다는 수치해석 결과(장인성 등, 2004)와 약간 차이가 있다. 이는 근입깊이의 영향이 나타나지 않는 심도가 방파제 형식이나 배치 형태 등에 다르긴 하지만 일반적으로 가상 고정점( $d$ )과 거의 유사한 것으로 나타나는데(해양수산부, 1999; 2003), 본 실험 조건에 대한 가상 고정점의 경우 식 (1)에 나타나 있는 바와 같이 약 64cm로 실제 근입깊이가 가상고정점에 비해 훨씬 작기 때문에 근입깊이의 효과가 꾸준히 나타나는 것으로 판단된다.

$$d = \frac{1}{\beta} = 1 / 4 \sqrt{\frac{k_h B}{4EI}} = 1 / 4 \sqrt{\frac{E_s}{4EI}}$$

$$= 1 / 4 \sqrt{\frac{5}{4 \times 650000 \times 33.03}} = 64.38 \text{ cm} \quad (1)$$

여기서,  $k_h$ : 지반반력계수(kg/cm<sup>3</sup>)

$B$ : 가로널식 방파제의 폭(cm)

$E_s$ : 지반의 탄성계수(= $k_h \times B=5\text{kg/cm}^2$ 로 가정, 아주

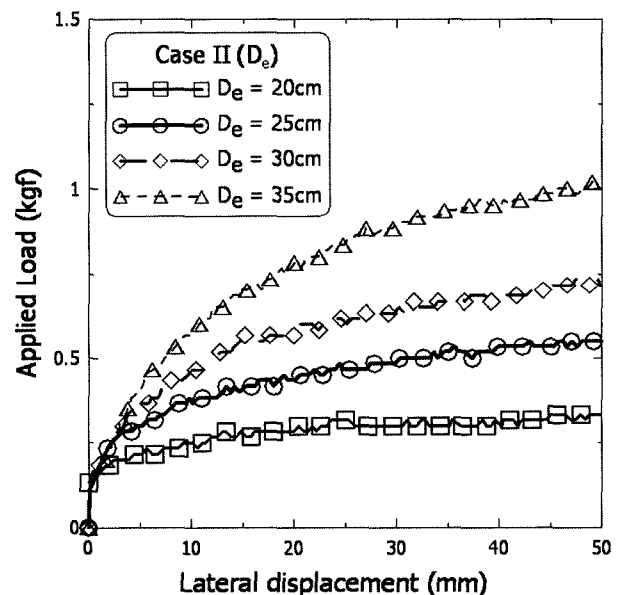


그림 14. 근입깊이에 따른 하중-변위 곡선



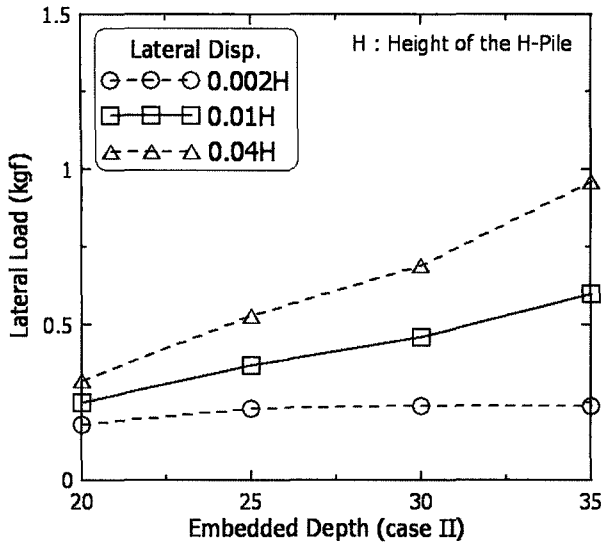


그림 15. 근입깊이에 따른 발생변위와 재하하중의 관계

느슨한 모래)

$E$  : 가로널식 방파제(아크릴)의 탄성계수(=650,000 kg/cm<sup>2</sup>)

$I$  : 가로널식 방파제의 2차 단면 모멘트(=33.03cm<sup>4</sup>)

한편, 그림 15에서 항복 이후 변형이 많이 발생한 0.04H의 경우에는 0.01H에 비해 근입깊이가 증가함에 따라 더욱 큰 재하 하중의 증가를 보이는데, 이것은 지반의 항복 이후 재하가 더 이루어졌을 경우 근입깊이가 작은 지반일수록 지반의 소성거동이 더욱 확연히 나타나기 때문인 것으로 판단된다. 재하 후 하중을 다시 제거하였을 때 말뚝의 횡방향 변형 거동을 살펴보면 느슨한 모래 지반의 소성변형이 크게 나타남을 알 수 있는데, 이는 느슨한 모래지반의 특성 상 재하가 이루어져서 말뚝 높이의 약 1% 정도의 횡방향 변위에서 항복이 발생한 이후 한계상태(Critical state)에 도달한 다음 그만큼의 소성변위가 크게 발생하여 하중을 제거하더라도 미소한 탄성적인 변형 이외에는 더 이상의 변형이 회복되지 않는 것을 의미한다. 이러한 거동은 다른 모든 경우에 대해서도 공통적으로 확인되고 있다.

#### 4.2.2 경사 버팀보 크기의 영향

Case III은 단일말뚝에 경사 버팀보를 보강재로 설치한 경우에 대한 실험이며, 그림 16은 경사 버팀보의 크기가 커짐에 따른 하중-변위 곡선을 나타낸 것이다. 그림에서 경사 버팀보의 크기가 증가하면 방파제 모형의 횡방향 지지력이 증가함을 알 수 있다. 경사 버팀보

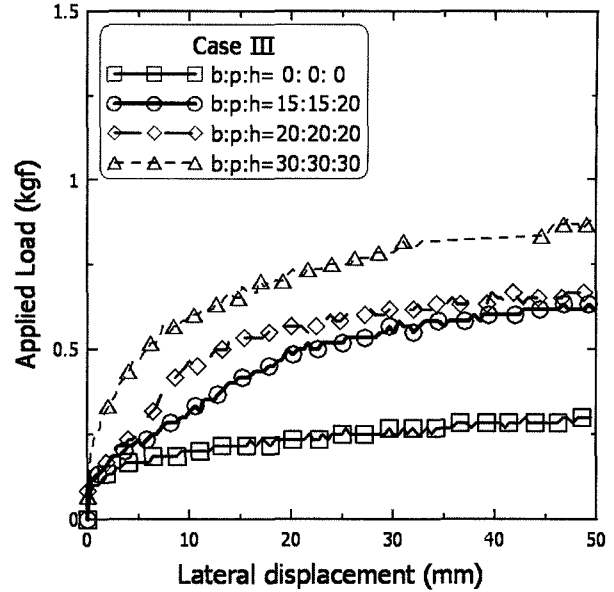


그림 16. 경사 버팀보의 크기에 따른 하중-변위 곡선(b:p:h는 그림 6 참조)

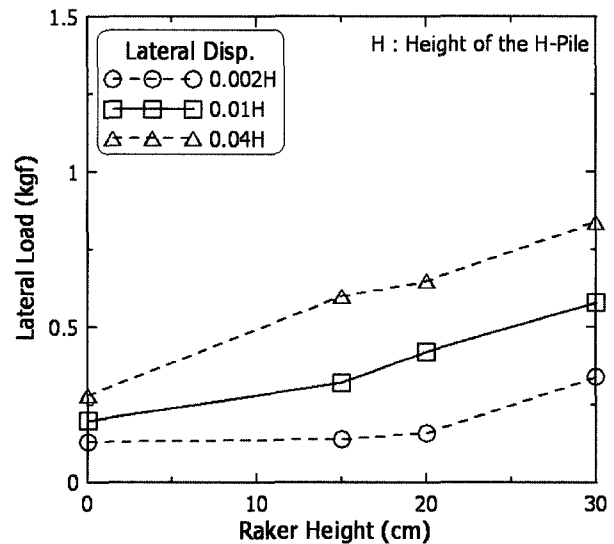


그림 17. 경사 버팀보 크기에 따른 발생변위와 재하하중의 관계

크기에 따른 횡방향 지지력을 비교하여 나타낸 그림 17을 보면, 경사 버팀보가 커짐에 따라 경사 버팀보로 보강하지 않은 무보강 조건에 비해 항복조건인 말뚝 높이의 1%의 변위에 해당되는 지지력의 경우 1.6~2.9 배 정도로 증가하여 경사 버팀보에 따른 지지력 증대 효과가 상당히 크다는 사실을 알 수 있다. 이는 말뚝에 재하가 이루어져 변형이 발생할 경우 재하 하중이 경사 버팀보와 바닥판을 통해 지반에 연직방향으로 전달되는데, 이렇게 전달된 하중은 경사 버팀보의 크기가 커짐에 따라 연직방향으로 저항하는 저면적이 커지기

때문에 그만큼 하중 분산 효과가 나타날 뿐만 아니라 일반적으로 횡방향에 비해 연직방향 지지력이 크기 때문에 그만큼 지지 효과가 크게 나타나는 것으로 판단된다.

#### 4.2.3 앵커 연결위치 및 크기의 영향

보강재로서 앵커를 설치하였을 때, 보강 효과에 대한 실험을 수행한 것이 Case IV이다. 그림 18은 앵커의 설치 높이에 따른 하중-변위 곡선을 나타낸 것으로 앵커의 설치 높이가 커질수록, 즉 앵커의 지지 위치가 하중 작용 위치와 가까워질수록 앵커가 부담하는 횡방향 하중이 커지기 때문에 방파제 전체의 횡방향 하중에 대한 저항력은 증가하는 것으로 나타났다. 그러나 이와 동시에 앵커의 설치 경사각이 증가함에 따라 앵커로 인해 발휘되는 강성이 감소하기 때문에 지지력의 감소효과도 발생하게 된다. 따라서 b:h가 40:50(그림 7에서  $\theta$ 가  $50^\circ$ )인 경우와 b:h가 40:75(그림 7에서  $\theta$ 가  $62^\circ$ )인 경우의 횡방향 지지력은 큰 차이를 보이지 않는 것으로 나타났다. 그림 19는 3가지 변위 기준에 대해 앵커의 설치 위치에 따른 횡방향 재하하중을 서로 비교한 것이다. 그림에서 항복 기준에 해당되는 0.01H 수평 변위에서의 재하하중을 서로 비교해 보면, 무보강에 비해서는 앵커를 설치할 경우 보강효과가 3.0~3.3배로 증가하는 것으로 나타나 근입깊이나 경사 버팀보에 비해 횡방향 지지력에 상당히 우수한 역할을 하는 것을 확인할 수 있

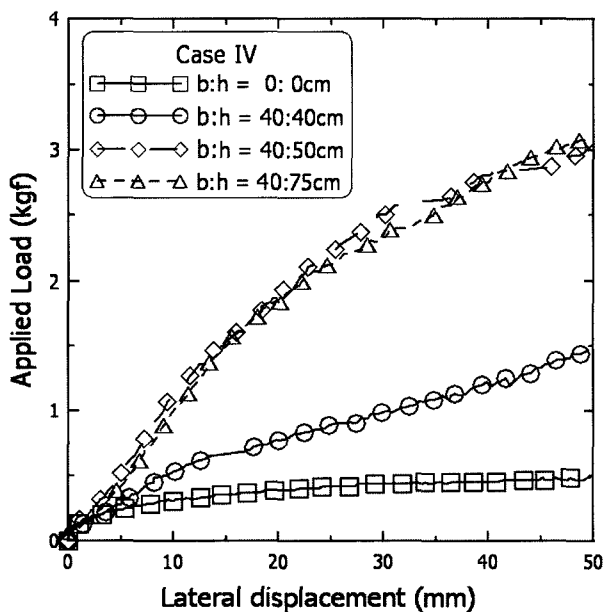


그림 18. 앵커 연결 위치에 따른 하중-변위 곡선(b:h는 그림 7 참조)

다. 이는 경사 버팀보의 경우 횡방향 작용력이 경사 버팀보를 통해 연직방향으로 전달하는 반면, 앵커의 경우에는 지중에 설치되어 있으므로 방파제의 변위가 커짐에 따라 점차 그만큼 더 큰 지지효과를 반영하기 때문인 것으로 판단된다.

한편, 앵커의 크기가 커짐에 따라 횡방향 재하하중을 비교한 그림 20에서는 앵커 면적이 2.3배 정도 증가하였음에도 횡방향 지지력은 거의 변화가 없는 것으로 나타나, 지반에 충분히 부착되고 앵커체 자체의 파괴가 일어나지 않는다면 앵커의 크기는 방파제의 횡방향 지지력에 큰 영향이 없는 것을 알 수 있다.

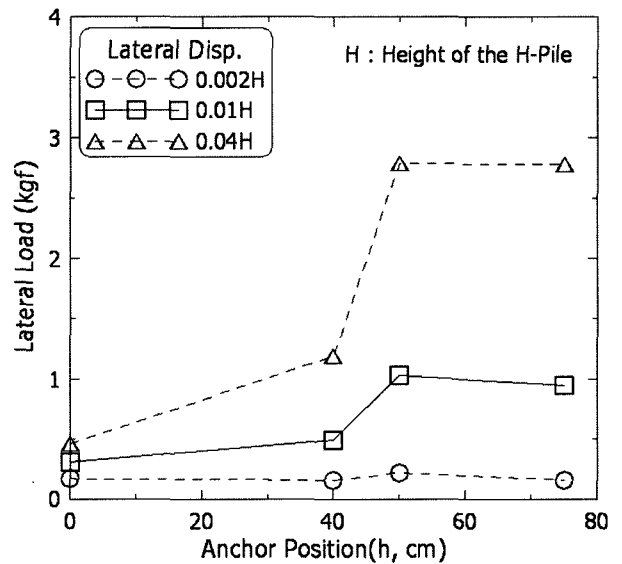


그림 19. 앵커 연결 위치에 따른 발생변위와 재하하중의 관계

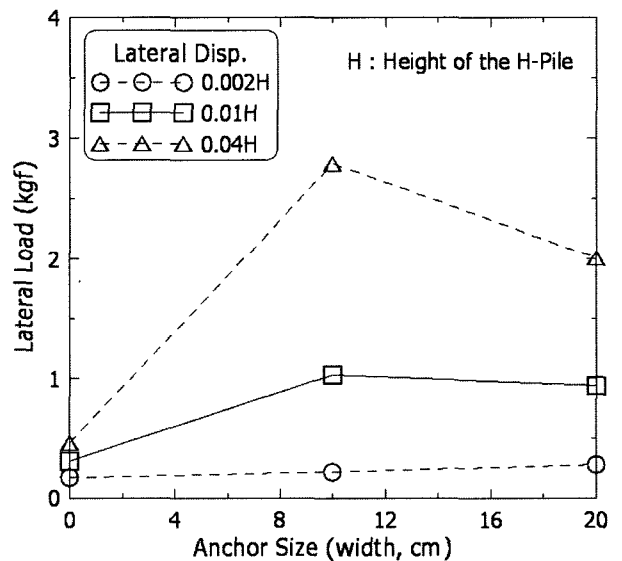


그림 20. 앵커 크기에 따른 발생변위와 재하하중의 관계

### 4.3 군말뚝에 대한 실험결과

#### 4.3.1 개요

단말뚝에 대한 실험은 가로널식 방파제의 다양한 영향 요인에 대한 비교 분석을 목적으로 육상에서 굴착 가시 설 벽체 설계에서 안전측으로 사용하고 있는 방법과 같이 단순화하여 수행한 것이고, 이외에도 실제 가로널의 설치를 모사하여 일자형 및 톱니형의 군말뚝에 대한 실험도 함께 수행하였다. 비교를 위한 목적으로 모든 경우에 대해 근입깊이는 25cm로 동일하게 두었으며 일자형의 경우에는 앞서 단말뚝에서 얻은 보강기법의 효과를 고려하여 경사 버팀대(b:p:h=20:20:20)와 앵커(b:h=40:50, 앵커 크기:20cm)의 제원을 결정하였다. 결과 분석은 보강기법에 대한 것 과 톱니형 방파제에 대한 것으로 구분하여 나타내었는데, 모든 경우에 있어 단말뚝에서 적용한 3가지 변위기준을 그대로 가정하여 비교·검토하였다.

#### 4.3.2 군말뚝에서 보강기법의 영향

그림 21은 군말뚝 조건에서 무보강 및 보강기법을 활용한 경우의 하중-변위 곡선을 나타낸 것이다. 그림에서 단말뚝과 가로널만 설치된 군말뚝의 경우 거의 유사한 하중-변위곡선을 보이는 것을 알 수 있는데, 이것은 우리가 적용했던 단말뚝만을 고려한 설계가 어느 정도 효용성이 있다는 것을 의미한다. 지보재로 경사 버팀보나

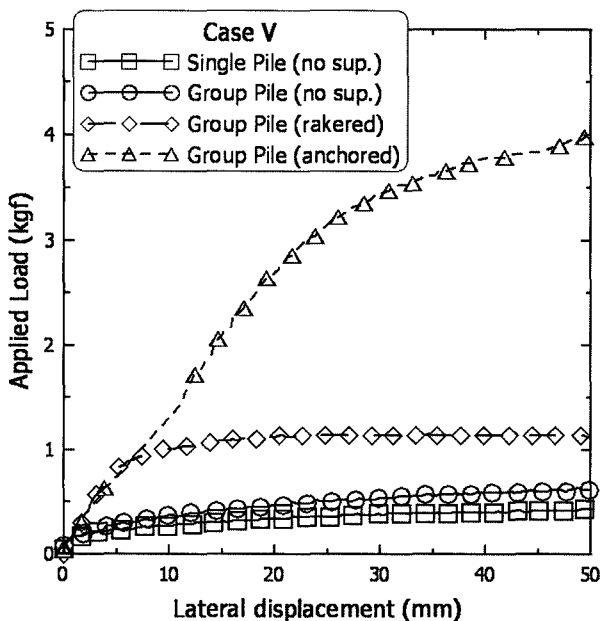


그림 21. 모형 방파제 형식에 따른 하중-변위 곡선

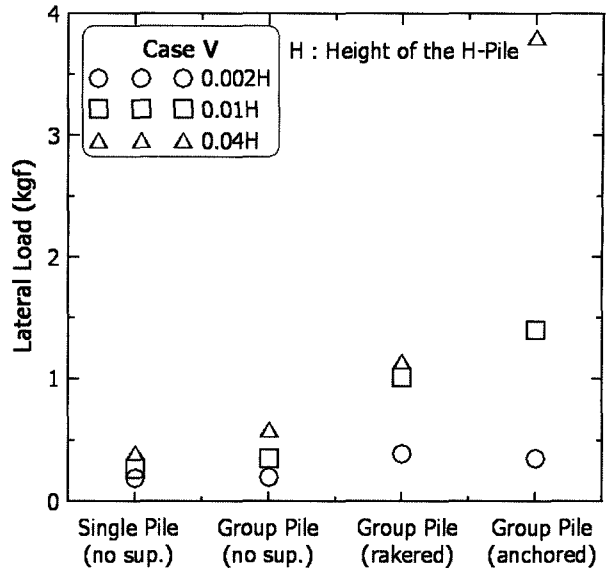


그림 22. 보강기법에 따른 발생변위와 재하하중의 관계(일자형)

앵커를 사용한 경우에는 군말뚝의 경우에도 뚜렷한 보강효과를 확인할 수 있다. 그림 22는 3가지 변위조건에 해당되는 횡방향 재하 하중을 비교한 것으로 지보재가 설치되지 않은 군말뚝은 단말뚝에 비해 1.4배 크게 하중이 발휘되며, 그림 18에서 나타난 단말뚝에 앵커를 설치한 경우와 비교해보면 군말뚝에 앵커를 설치한 경우가 1.37배 효과가 있는 것으로 나타났다. 즉, 단말뚝만을 고려한 설계를 할 경우 40% 정도 안전측에서 계산이 되는 것을 알 수 있다.

#### 4.3.3 톱니 각도의 영향

일자형 가로널식 방파제 이외에도 톱니형 방파제에 대한 실험을 수행하였다. 일자형 방파제의 경우 톱니 각도가 180°라고 한다면, 톱니각도가 135°(Case V-5)와 90°(Case V-6)에 대하여 횡방향 재하하중을 비교한 것이 그림 23이다. 그림을 보면, 0.01H의 수평 변위에 해당되는 지지력은 일자형에 비해 135°일 때 3.2배 정도로 증가하여 일자형으로 설치하는 것보다는 약간 지그재그형으로 말뚝을 설치하는 것이 지지력 증대에 큰 도움이 되는 것을 확인할 수 있다.

한편, 톱니의 각도가 135°일 때에 비해 90°에서 지지력이 오히려 감소하는 결과를 보이고 있는데, 이는 일자형에 비해서 톱니형의 경우 휨모멘트의 분산으로 인해 구조적인 안전성을 꺾을 수 있기 때문에 지지효과가 크게 나타나지는 않지만, H형 말뚝의 간격을 동일하게 유지하면서 톱니 각도만 90°로 줄일 경우 말뚝과 말뚝의

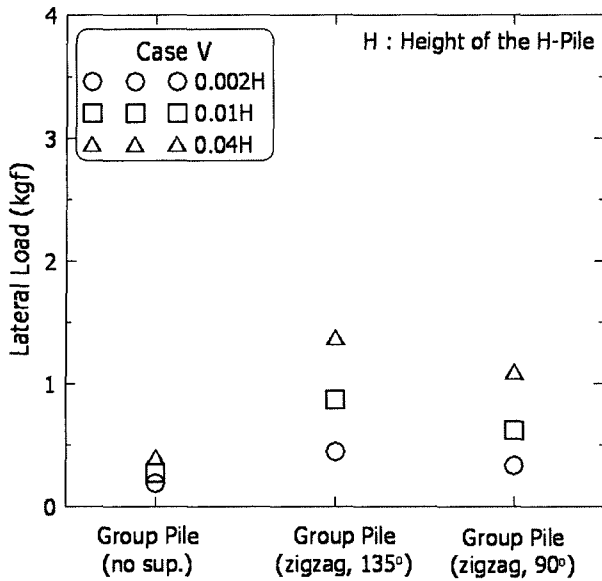


그림 23. 톱니 각도에 따른 발생변위와 재하하중의 관계(톱니형)

거리가 상대적으로 증가하고 따라서 가로널의 길이가 증가함에 따라 가로널의 휨 강성의 감소하게 되어 가로널에서 휨 변형이 많이 발생하게 되므로 전체적으로 변형이 크게 발생하게 되어 횡방향 지지력이 감소하는 것으로 판단할 수 있다.

이러한 결론으로 볼 때, 톱니형 방파제의 경우에는 인접한 말뚝과의 간격이나 결속정도가 방파제의 횡방향 지지력에 상당히 큰 영향을 준다는 것을 알 수 있다. 즉, 톱니형 방파제의 배치로 인한 횡방향 강성 증가는 인접 말뚝사이에 설치되는 가로널의 체결정도 혹은 띠장의 결속 여부가 중요한 인자가 되는 것이다. 따라서 가로널식 방파제의 개념에 의거하면, 말뚝 사이에 가로널을 끼워 넣는 방식으로 설계되는데, 이러한 경우라면 가로널로 인접 말뚝 사이에 결속력을 확보하는 것은 어렵기 때문에, 띠장으로 인접한 말뚝을 견고하게 결속하는 것이 중요하다는 것을 알 수 있다.

## 5. 결론

느슨한 모래지반에 설치된 단말뚝 및 군말뚝 형태의 가로널식 방파제의 횡방향 모형재하실험을 통하여 다양한 조건에 따른 횡방향 거동을 비교하였다. 실험결과 다음과 같은 결론을 얻었다.

- (1) 근입깊이가 증가하면 할수록, 그리고 경사 버팀보나 앵커 등 보강재를 설치할 경우 보다 지지효과가

증가하는 것을 확인할 수 있었다.

- (2) 일자형의 구조보다는 톱니형 구조를 활용할 경우 2~3배 이상의 지지력 증대 효과를 얻을 수 있었다.
- (3) 단말뚝 및 군말뚝에 대한 실험 결과를 종합해 볼 때, 보강 기법 중에서 경사 버팀보에 비해서 앵커의 지지효과가 보다 큰 것으로 나타났으며, 앵커와 방파제의 연결 위치에 따라 횡방향 지지효과의 큰 차이를 보이고 있는데, 가장 효율적인 연결 위치에 대한 추가 실험을 통해 확인할 필요가 있다.
- (4) 톱니형 방파제의 경우 톱니 각도에 따른 모멘트 분산으로 인한 구조적인 안전성 증대 효과 이외에도 말뚝사이 간격의 증가로 인해 구조적인 안전성을 상쇄하는 효과가 있는 것으로 나타나 톱니형 방파제에 대해서는 추가적인 많은 연구가 필요할 것으로 판단된다.

## 감사의 글

본 연구는 해양수산부의 “신형소규모 방파제 개발(II)” 사업의 지원을 받았으며 이에 감사드립니다.

## 참고 문헌

1. 권오순, 장인성, 박우선, 염기대 (2003), 연약지반방파제의 설계를 위한 안전을 평가, 한국해양해양공학회지, 제15권, 제4호, pp.197-206.
2. 박영호, 정현식, 이영생, 정경자 (2001), 일체식 교대에 사용된 타입 H-말뚝의 횡방향 지지거동, 대한토목학회논문집, 제21권, 제3C호, pp.207-223.
3. 배종순, 김성호, 김재현 (2004), 반복수평하중이 작용하는 단독 말뚝의 하중작용방향에 따른 거동 특성, 대한토목학회논문집, 제24권, 제1C호, pp.11-17.
4. 장인성, 권오순, 박우선, 정원무 (2004), “가로널식 방파제의 횡방향 거동에 관한 수치모형실험”, 2004년도 한국해양해양공학회 학술발표회, 15권, 1호, 122-127.
5. 천병식, 김원철, 서덕동, 김수봉 (2003), 수평재하시험을 이용한 말뚝의 수평거동에 관한 연구, 2003년 대한토목학회 정기학술대회, 대한토목학회, pp.3332-3337.
6. 해양수산부 (1999), 항만 및 어항 설계기준, pp.458-480.
7. 해양수산부 (2003a), 신형 소규모 방파제 개발(I), 159p.
8. 해양수산부 (2003b), 신형 소규모 방파제 개발(II), 263p.
9. Boscardin, M.D. and Cording, E.J. (1989), Building response to excavation-induced settlements, *Journal of the Geotechnical Engineering, ASCE*, 115(1), pp.1-21.
10. Budhu, M. and Davies, T.G. (1988), Analysis of laterally loaded piles in soft clays, *Journal of Geotechnical Engineering, ASCE*, 114(1), pp.21-39.
11. Broms, B.B. (1964), Lateral resistance of piles in cohesionless soils, *Journal of the Soil Mechanics and Foundation Division*,

- ASCE, 90(3), pp.123-156.
12. Chang, Y.L. (1937), Lateral pile-loading tests, *Trans. ASCE*, Vol.91, pp.272-278.
  13. Matlock, H. (1970), Correlation for design of laterally loaded piles in soft clay, *Proceedings of the Offshore Technology Conference*, Houston, Texas, Paper OTC 1204.
  14. Naggar, M.H.E and Wei, J.Q. (1999), Response of tapered piles subjected to lateral loading, *Canadian Geotechnical Journal*, Vol.36, pp.52-71.
  15. Patra, N.R. and Pise, P.J. (2001), Ultimate lateral resistance of pile groups in sand, *Journal of the geotechnical and geoenvironmental engineering*, ASCE, 127(6), pp.481-487.
  16. Poulos, H.G. (1971), Behaviour of laterally loaded piles: I. Single piles, *Journal of the Soil Mechanics and Foundation Division*, ASCE, 97(5), pp.711-731.
  17. Reese, L.C., Cox, W.R. and Koop, F.D. (1974), Analysis of laterally loaded piles in sand, *Proceedings of the Offshore Technology Conference*, Houston, Texas, Paper OTC 2080, pp.473-483.
  18. Skempton, A.W. and MacDonald, D.H. (1956), The allowable settlements of buildings, *Proceedings of Institution of Civil Engineerings, Part III*, The Institution of Civil Engineers, London, pp.727-768.

(접수일자 2004. 6. 7, 심사완료일 2004. 12. 20)