

인체의 열이동과 인체열모델

인체의 열쾌적성을 예측할 수 있는 인체열모델을 소개하고 그 특징들에 관하여 소개한다.

T. Sakoi, K. Tsuzuki

National Institute of Advanced Industrial Science and Technology

번역: 송 두 삼 / 성균관대학교 건축공학과(dssong@skku.edu)

김 태 연 / 연세대학교 건축공학과(tkim@yonsei.ac.kr)

서론

인간의 열적 쾌적성 및 주변 환경으로부터 인간이 받는 열부하의 예측 및 평가는 기온, 습도, 열복사, 기류, 착의량, 활동량, 그리고 각각의 불균일성, 비정상성, 적응, 성별, 연령 등 여러 가지 요인들의 복합적인 영향들이 고려되어야 한다. 인간의 열적 쾌적성 및 열부하는 체온과 체온의 상승이나 저하에 수반해 나타나는 발한, 몸의 떨림 등 온열생리 상태의 출력으로 생각할 수 있다. 위의 여러 가지 요인 가운데 적어도 기온, 습도, 열복사, 기류, 착의량, 활동량, 그리고 각각의 불균일성, 비정상성은 열수지(熱受支)를 통해 체온 형성에 영향을 미치고 있어, 인체열모델을 이용한 체온, 발한, 떨림 등의 예측은 이러한 복합 영향을 파악하기 위해 유효한 수단으로 생각할 수 있다.

필요에 따라 많은 입력 조건을 필요로 하는 복잡한 인체열모델을 이용하지 않고도 간단한 열모델을 이용하여 열적쾌적성 및 열부하 등을 예측, 평가할 수도 있다. 계산기의 속도가 현저하게 증가하고 있는 현재에도 폭 넓게 사용되고 있는 간편한 모델은 각자가 도출된 결과를 공통의 토대위에서 서로 논의할 수 있는 이점이 있어, 상황 및 목적에 상응하는 열모델의 사용이 바람직하다. 지금까지 냉난방 설비설계에 이용되는 모델과 더불어 의료용 등으로도 인체열 모델이 개발되어 왔으나, 여기에서는 냉난방 설비설

계를 위한 것으로 한정하여 인체의 열이동 및 그것을 재현한 열모델을 개략적으로 소개하고자 한다. 또한 복잡한 현상을 간편화하기 위해 착의를 하고 있는 얇은 나체상태를 기준으로 하여 기술한다.

인체의 열이동

인체의 열이동을 부위별 살펴보면 코어(core, 뇌, 내장, 뼈, 근육을 지칭), 피하지방, 피부, 중앙에 혈액이 모이는 곳으로 크게 나눌 수 있다. 이것을 그림1에 나타내었다. 인체는 항상 열을 발생하고 있는데 이러한 발열은 전신(全身)에서 균일하지 않다. 또한 체내에는 혈액이 흐르고 있는데, 인체 열이동의 큰 특색으로 각 부위에서 발생한 열이 혈액의 흐름을 타고 온몸에 재배분¹⁾ 된다는 점을 들 수 있다.

인체로부터 열방출 경로로 주변과의 대류전열, 바닥난방 및 일사 등으로 알 수 있는 복사전열, 땀의 증발 및 피부에서의 수분증발, 접촉면 사이에서 발생하는 열전도, 폐, 후두, 기도 내에서의 대류 및 증발에 의한 전열 등을 들 수 있다. 착석 안정상태, 25.5℃균일, 상대습도 50%, 하복(0.6clo), 평균, 정상상태 조건에서 그 비율을 계산하면 복사 4, 전도 및 대류 3, 증발 2, 호흡 1이 된다.

열생산과 방열이 일치하지 않는 경우에는 체온의 상승 및 저하가 일어난다. 체온의 상승, 저하에 따라 피부혈류량조절(고온에서는 세동맥(細動脈)이 확장



하여 다량의 혈액이 흐른다. 동시에 손발에서는 모세혈관을 경유하지 않고 세동맥에서 세동맥으로 연결되는 동정맥분기관(動靜脈分岐官)이 확대되어, 말초로 향하는 혈류가 한층 증가한다.), 떨림, 발한의 체온 조절 중추가 작동한다. 체온 조절 중추는 시속 전야(視束前野), 전시상하부(前視床下部), 척수, 연수, 중뇌, 피부 등의 온도 수용기로부터의 정보에 따라 발현, 제어된다²⁾.

다음은 체온조절중추 중에서 저온, 고온에 따른 떨림이나 발한보다 먼저 나타나는 피부혈류량 조절에 대해 기술한다. 체표면과 주변 환경간의 현열 수치(收支)는 양자의 온도차를 기초로 하고 있으며, 현열 방산의 촉진/억제는 피부 표면온도의 상승/저하에 의해 이루어진다. 인체 코어온도의 변동은 피부표면 온도의 변동에 비해 비교적 작다. 따라서 피부표면 온도의 제어는 주로 피부와 심부(深部)간의 열저항 변화를 통해서 이루어진다. 코어의 외측, 피부 바로 밑의 피하지방은 단열성능이 높은 것이 특징이며, 피부와 심부간의 열저항은 이 지방 단열층을 통과하는 피부혈류의 변화에 많은 영향을 받는다. 즉, 피부혈류가 억제되는 저온에서는 지방 단열에 의해 코어가 보온되고, 고온에서는 지방을 통과하는 혈류가 촉진되어 코어의 열을 피부에 재배분 됨으로써 실질적으로 지방의 단열효과가 저감된다. 고온에서는 발

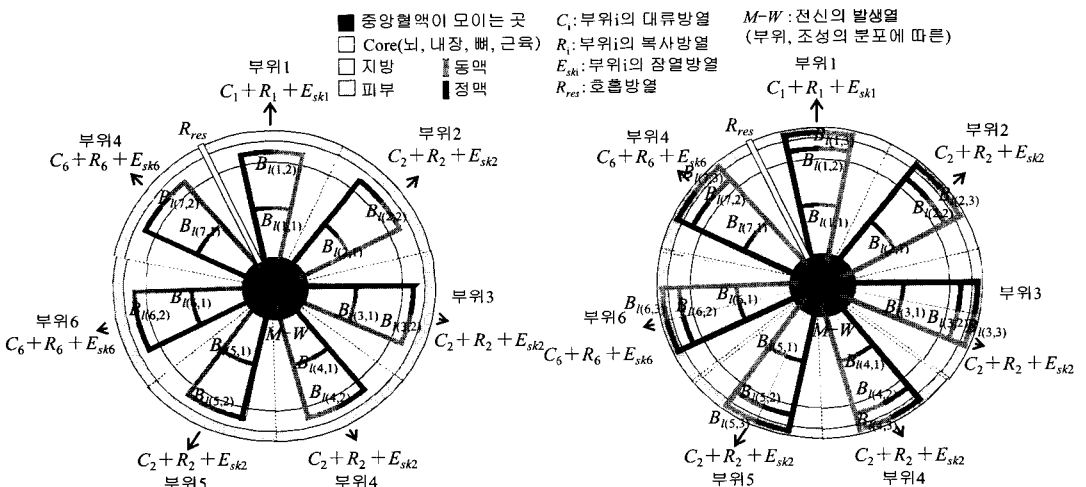
한이, 저온에서는 떨림 현상이 나타나 체온을 조절한다. 더불어 적응, 성별, 연령 등의 개인차 요인은 피하지방 두께^{3), 4), 5)}, 떨림을 포함한 열생산량, 피부혈류량, 발한량에 대한 적응^{5), 6), 7), 8)}, 형상의 차이에 의한 외표면의 열전달특성⁹⁾ 등을 통해서 인체의 열이동에 영향을 미치고 있다.

인체 열모델

몇몇 인체 열모델의 개요를 표 1에 나타내었다.

코어를 가지지 않는 모델

먼저 ISO-7730¹¹⁾, ISO-11079¹³⁾, 현ISO-7933¹⁴⁾ 등은 온열환경을 인체 전신의 평균으로 파악해, 정해진 기준 온열 생리 상태에 대해 열평형이 성립되는지, 그리고 열평형이 이루어지지 않은 경우, 그 평형이 이루어지지 않은 부분의 크기로 열환경을 평가하는 모델이다. 이 모델은 코어온도(심부온도)를 이용하지 않으며, 따라서 체내의 열이동에 대해서는 취급하지 않고 있다. 외부환경과의 접촉면(체표면과 후두(喉頭))만 고려하고 있다. 그림 1에 인체와 주변 환경간의 열평형을 나타내었다. 전신에서의 열전도가 매우 미소하다고 가정하면 인체와 주변환경간의 열평형은 식 (1)과 같이 기술된다.



Cool : 지방(단열)층을 통과하는 피부혈류 $B_{t(i,3)}$ 의 억제

Warm : 지방(단열)층을 통과하는 피부혈류 $B_{t(i,3)}$ 의 억제

[그림 1] 인체의 열이동 및 Cool/Warm에 대한 온도조절응답

$$dS = M - W - C - R - Esk - Res \quad (1)$$

- 여기서, dS : 전신 非평형열량 [W/m²]
 M : 전신 열생산량 [W/m²]
 W : 전신 일량 [W/m²]
 C : 전신 대류전열량 [W/m²]
 R : 전신 복사전열량 [W/m²]
 Esk : 불감증설(不感蒸泄)을 포함한 전신 피부 표면 증발열량 [W/m²]
 Res : 호흡에 의한 잠열 및 현열교환량 [W/m²]

평가 기준으로 하는 온열생리 상태를 체표면과 호흡, 즉 피부온도와 피부표면으로 부터의 증발열량(현ISO-7933에서 정의된 필요 발한량은 설정한 피부온도에 대해서 열평형을 유지하는데 필요한 증발열량이라는 관점에서 다루어지고 있어서 최대 발한량을 넘는 조건에서는 열평형이 이루어 지지 않게 되며 이 평형이 되지 않는 부분이 열환경평가에 이용된다), 호기(呼吸)의 온/습도, 폐환기량에 의해 평가하고(기온, 습도, 열복사, 기류, 착의량, 활동량의 6 요소에 대한(중)회귀식, 또는 정수) 이것을 식 (1)에 대입하여 기준의 피부온도와 피부 표면 증발열량 및 호흡에 대해 열평형이 성립되는지 아닌지의 여부, 성립되지 않는 경우 열조건이 고온측인가 저온측인가의 여부 및 그 정도를 얻는다. 이 열모델은 심부온도, 피부온도의 변화를 해석하는 비정상 계산에는 적합하지 않지만, 심부온도를 이용하지 않고, 따라서 피부혈류조정(심부로부터 피부에의 열이동) 등 체내의 열이동을 풀지 않고도 결과를 얻을 수 있어 광범위하게 사용되는 간편한 모델이다.

위 모델들과 같이 정상상태($dS=0$)를 가정하고 있으며 온열 환경을 전신 평균으로 취급하고 있는 마츠오(松尾) 등¹⁷⁾의 모델에서는 발한열량을 대사량과 피부온도의 함수로, 호기(呼吸)의 온/습도는 정수로 하고 있다. 또한 폐환기량을 대사량의 함수로 도출하여 식 (1)의 열평형식을 평균 피부온도에 관한 일차 방정식으로 변형함으로써 피부온도를 구하고 있다. 이 열모델도 비정상 계산을 염두해 두지 않은 것이나, 열적 조건에 대응하여 피부온도, 발한을 구할 수 있는 매우 간편한 모델로 활동시 발한의 평가에 대해 실측 결과¹⁰⁾와 유사한 결과를 나타내는 이점이 있다.

코어를 1 점점으로 나타낸 모델

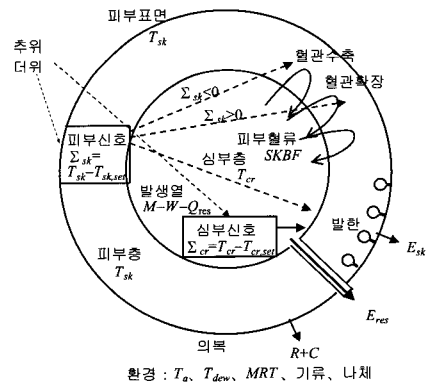
이 절 이후에 설명하고 있는 모델은 항상 온도 분포를 가지고 있고 인체의 비정상 온도계산이 가능하여 각 분포별로 열용량과 대표 온도를 설정, 각각의 열수지를 계산하고 있다. 또한, 3.2절 및 3.3절에서 다루고 있는 열모델에서는, 전신을 망라하는 혈관 관로에 있어서의 혈액과 혈관벽면간의 열이동을 해석하는 것이 아니라, 조직 전체에 균일 하게 분포하고 있는 혈액부와 조직간의 열이동을 해석하고 있다.

Gagge 등은 전신을 심부, 피부의 2개 부분으로 나누는 2계층 모델¹⁷⁾을 제안하였다. 이것을 그림 2에 나타내었다. 이 모델은 중앙의 혈액부 온도가 코어온도 T_{cr} 와 동일하다고 간주한 분할을 하고 있다. 코어온도 T_{cr} , 피부온도 T_{sk} 각각의 설정온도로부터의 편차에 따라 발현/제어되는 피부 혈류량 변화, 발한, 떨림 등 체온조절기능을 가지고 있다. 또한, 심부와 피부의 질량비에 관해서는 저온에서는 피부가 두꺼워져 심부질량비가 감소하고, 역으로 고온에서는 심부질량비가 증가하는 조절알고리즘을 가지고 있다. 코어의 열수지는 식 (2)에서, 피부의 열수지는 식 (3)에 나타내고 있다

$$dScr = M - W - Rres - (K + SKBF \cdot Cp, bl) \cdot (Tcr - Tsk) \quad (2)$$

$$dSsk = (K + SKBF \cdot Cp, bl) \cdot (Tcr - Tsk) - C - R - Esk \quad (3)$$

- 여기서, $dScr$: 코어에의 축열량[W/m²]
 M : 전신 열생산량[W/m²]



[그림 2] 2층 모델의 열교환¹⁶⁾



- W : 전신 일량[W/m²]
- Res : 호흡에 의한 잠열 및 현열 교환량[W/m²]
- K : 코어, 피부간의 열전도율[W/m² · °C]
- SKBF : 피부혈유량[g/s · m²]
- Cp, bl : 혈액의 비열[J/g · °C]
- Tcr : 심부온도[°C]
- Tsk : 피부온도[°C]
- dSsk : 피부에의 축열량[W/m² · °C]
- C : 전신 대류전열량[W/m²]
- R : 전신 복사전열량[W/m²]
- EsK : 불감증설(不感蒸泄)을 포함한 전신 피부 표면 증발열량[W/m²]

호기(呼吸)의 온/습도는 정수에 의해, 폐환기량은 대사량의 함수에 의해 주어지며 Tcr, Tsk의 초기치와 환경조건이 주어지면 식 (2), (3)의 2식은 변수 Tcr, Tsk에 대해서 단허진다. 이 모델의 체온에 따라 체온조절 기능이 작용하는 것, 이전의ASHRAE의 열환경 표시법¹⁸⁾으로 사용되고 있던 유효 온도 ET*계산¹⁷⁾의 기초 모델로 폭넓게 사용되고 있다는 점을 들 수 있다. 한편, 활동이 많은 경우 적용에 한계가 있다는 지적이 있고²⁹⁾, 또, 전신에 대한 심부, 피부의 질량비 변화에 수반되는 엔탈피 변화 취급에도 의문이 제시되고 있다¹⁹⁾. 2층 모델을 외부 조건의 불균일성에 대응시키는 확장도 시도되고 있다. Jones등은 분할 2층 모델을 제안하였는데¹⁹⁾, 피부층을 면적비율로 분할하고 단일의 코어층과 각각의 분할된 피부층, 그리고 각각 관한 열수지(분할한 피부층에서의 직접

적인 열교환은 고려하고 있지 않다)를 계산함으로써 착의 상태에 의해 발생하는 불균일성을 고려하였다. 또한 이 모델은 피부 내부의 온도, 습도를 포함한 비정상 계산이 가능하다는 특징을 가지고 있다. 郡 등은 분산 2층 모델을 제안하였다.²⁰⁾ 이 모델은 심부에서 피부로 향하는 피부 혈유량에 부위 특성을 설정, 면적비율로 분할된 각 피부층과 공통 코어층의 사이에서 이루어지는 열교환을 반영하였다. 이것은 불균일한 차량 내부 환경하에서의 신체 각 부위의 온열 감 예측에 이용하고 있다.

코어를 다절점으로 나타낸 모델

코어 사이에서의 혈류에 따른 신체열의 재배분을 고려한 것으로 신체 각 부분의 피부온도와 함께 각 부분의 심부온도를 예측할 수 있는 열모델을 소개한다.

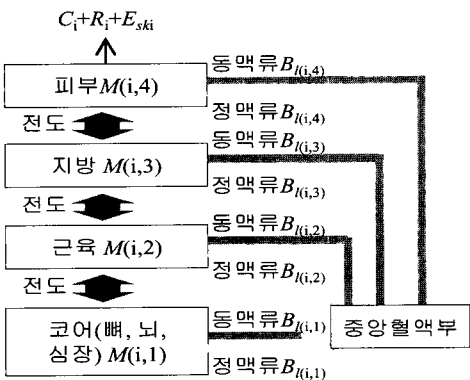
Stolwijk는 전신을 6개 부위(머리, 몸통, 팔, 손, 다리, 발)로 분할하고, 각각의 부위를 안쪽으로부터 코어(골격, 내장), 근육, 지방, 피부의 4개층으로 분할하였으며, 이러한 총 24층 각각의 혈류를 직접 교환해 체열(體熱)의 재배분을 실시하는 중앙 혈액부 1개를 포함하여 합계 25의 온도 절점을 가지는 열모델²¹⁾을 제안했다. 이것을 그림 3에 나타내었다. 이 모델은, 머리 부분의 코어온도, 각 부위의 피부온도와 설정온도로부터의 차에 따라 발현, 제어되는, 부위 특성을 가미한 체온조절기능(피부 혈류량 조절, 떨림, 발한)을 가지고 있다.

부위 i의 코어층(i, 1), 근육층(i, 2), 지방층(i, 3), 피부층(i, 4)에 있어서의 열수지를 식 (4)~(7)에, 중앙 혈액부에 관한 열수지를 식 (8)에 나타내었다. 이 식에서는 단위면적당으로 환산하지 않고, 각 조직층 전체에 대한 열수지로 기술하였다.

열전도는 부위내의 인접층 사이에서만 계산된다. 부위간의 열이동은 중앙 혈액부에 관계된 혈류에 수반하는 체열의 재배분에만 관여된다.

$$dS_{(i,1)} = Q_{(i,1)} - R_{es(i,1)} - B_{l(i,1)} \cdot \rho_{bl} \cdot C_{p,bl} \cdot (T_{(i,1)} - T_{(CB)}) - K_{(i,1-2)} \cdot (T_{(i,1)} - T_{(i,2)}) \quad (4)$$

$$dS_{(i,2)} = Q_{(i,2)} - \rho_{bl} \cdot C_{p,bl} \cdot B_{l(i,2)} \cdot (T_{(i,2)} - T_{(CB)}) + K_{(i,1-2)} \cdot (T_{(i,1)} - T_{(i,2)}) - K_{(i,2-3)} \cdot (T_{(i,2)} - T_{(i,3)}) \quad (5)$$



[그림 3] stolwijk 모델의 열교환 ^{21), 30)}

$$dS_{(i,3)} = Q_{(i,3)} - \rho_{bl} \cdot C_{p,bl} \cdot B_{l(i,3)} \cdot (T_{(i,3)} - T_{(CB)}) + K_{(i,2-3)} \cdot (T_{(i,2)} - T_{(i,3)}) - K_{(i,3-4)} \cdot (T_{(i,3)} - T_{(i,4)}) \quad (6)$$

$$dS_{(i,4)} = Q_{(i,4)} - \rho_{bl} \cdot C_{p,bl} \cdot B_{l(i,4)} \cdot (T_{(i,4)} - T_{(CB)}) + K_{(i,3-4)} \cdot (T_{(i,3)} - T_{(i,4)}) - C_i - R_i - E_{sk,i} \quad (7)$$

$$dS_{(CB)} = \sum_{i=1}^6 \sum_{j=1}^4 \rho_{bl} \cdot C_{p,bl} \cdot B_{l(i,j)} \cdot (T_{(i,j)} - T_{(CB)}) \quad (8)$$

여기에, dS : 축열량[W]

Q : 생산된 열량(=대사량 · 외부 일량)[W]

Res : 호흡에 의한 열교환량[W]

Bl : 조직층(i, j)을 순환하는 혈류량[m³/s]

bl : 혈액의 밀도[kg/m³]

CP : 혈액의 비열[J/kg℃]

T : 조직 또는 중앙 혈액부의 온도[℃]

K : 층 간의 열전도 계수[W/℃]

첨자, (i, j) : 부위 i의 안쪽으로부터 j번째의 층(이 후, 조직(i, j)),

(CB) : 중앙 혈액부

(i, j-i, k) : 인접하고 있는 조직(i, j)과 조직(i, k)의 사이에서의 현상에 주목

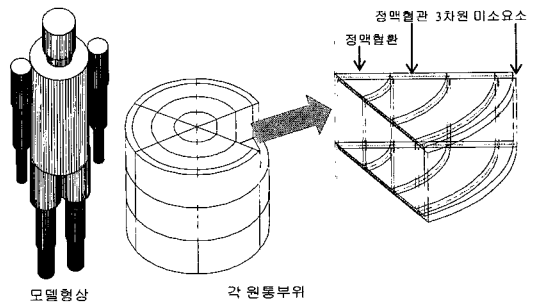
이 모델은 호흡에 의한 현열 교환량에 대한 고려는 하고 있지 않다. 중앙 혈액부에서 나온 동맥혈은, 그 온도를 유지한 채로 각 조직층에 유입되고 조직과 열교환을 하고, 조직의 온도가 된 정맥혈이 그대로 중앙 혈액부에 되돌아온다. 중앙 혈액의 열교환은 혼합에 의해서만 이루어진다. 식 (4)의 호흡항 Res(i, 1)는 몸체부분에서만 고려된다. 조직을 순환하는 혈류 중, 체온 조절에 따라 변화하는 것은 피부층의 혈류뿐으로, 다른 층은 체온 조절과 관계가 없다.

부위의 특성을 고려한 체온 조절 기능, 혈류에 의한 체열의 재배분, 부위 조성을 반영한 열전도율의 설정이 Stolwijk 모델의 특징으로 들 수 있다. 분포를 고려한 인체열모델로서는 초기의 것으로, 이후의 인체열모델 개발에 큰 영향을 주었다. 타나베(田辺) 등은 16개의 부위 분할, 65개의 온도 절점을 가진, 보다 상세하게 온도 분포를 알 수 있는 65 MN를 제안하였다²²⁾. Huizenga 등은 손, 다리의 말초부분에 있어서의 혈류에 수반하는 열교환에 대해 팔의 윗부분, 대퇴부 등의 상류에서의 열교환을 반영할 수 있

도록 심부 동맥, 심부 정맥에 상류, 하류의 구별을 두었으며, 심부 동맥, 정맥에 관한 대향류열교환(對向流熱交換)이 고려된 열모델을 제안하였다²³⁾. 이 모델은 임의의 부위 분할을 할 수 있다. 또, 徐 등은 전신을 17개의 부위로 분할하고 각 부위를 코어, 피부의 2층로 분할한 인체열모델을 제안하였다²⁴⁾. 팔, 다리에 표 재정맥(表在靜脈)배치하는 한편 손, 다리에 고온시에 생기는 동정맥일치 AVA를 추가함으로써 저온시에는 동, 혈이 심부에서 대향류(對向流)되고, 고온시에는 동맥혈이 심부를, 정맥혈이 표층을 흘러 1 방향류가 되는 성질을 재현, 열조건에 대응한 동맥, 정맥의 흐름변화를 고려한 점에 큰 특색이 있다. 이러한 모델에서는 체내의 온도 분포를 해석하는데 있어서, 온도 절점간에 일정한 값의 열전도 계수를 사용하고 있다. 그러나 실제로 이 값은 절점간의 온도 분포에 의존해 변화한다. 요코야마(横山) 등은 공 또는 원통으로 나타낸 인체 각 부위내의 공간을 지름 방향으로 작게 분할하여, 임의로 조직 및 조직의 두께를 설정하여 열전도 계산에 있어서의 절점간의 온도 분포를 반영할 수 있는 모델을 제안하였다²⁵⁾. 이 모델도, 심부 동맥혈, 심부 정맥혈의 흐름에 상류, 하류의 구별을 하고 있어 하류를 흐르는 혈액온도에 상류에서의 열수지가 반영된다.

관로로서의 혈관을 전신에 배치한 모델

마지막으로 전신에 동, 정맥혈관망을 배치하고 있어 실제 인체에서 이루어지는 혈관지름의 확장·수축에 수반하는 관로 저항 변화를 모델의 피부혈류량 조절 기능에 포함시킨 열모델을 소개한다. 이 모델에서는 미세분할된 열모델 공간에 관한 조직 조성



[그림 3] Stolwijk 모델의 열교환 21), 30)



나 조직 두께를 고려한 3차원 열이동을 해석한다.

Smith는 그림 4와 같이 전신을 15개 부위, 900개 이상의 조직 요소로 분할하여 각 조직 요소 사이에 동맥혈관요소와 정맥혈관요소를 배치한 인체열모델을 제안하였다²⁶⁾. 이 열모델에서는 유한요소법에 의해 총 3000개이상의 온도 절점에 관한 연립 방정식을 푼다. 전신 평균 피부온도, 심부온도에 의존해 제어되는 혈관 확장 및 수축, 발한, 떨림을 체온 조절 기능으로 가지고 있다. 조직에 관한 열평형식을 식(9)에, 혈관중의 혈액에 관한 열평형식을 식(10)에 나타내었다. 동맥혈조직간, 정맥혈조직간의 대류열교환은 각 조직 요소 경계의 열수지에 의해 반영된다.

$$\rho_T \cdot c_{p,T} \cdot \frac{\partial T_T}{\partial t} = k_T \cdot \nabla \cdot \nabla T_T + M_T \quad (9)$$

$$\rho_v \cdot c_{p,v} \cdot \frac{\partial T_v}{\partial t} = k_v \cdot \nabla \cdot \nabla T_v - \rho_v \cdot c_{p,v} \cdot \mathbf{v}_v \cdot \nabla T_v \quad (10)$$

여기서, 밀도[kg/m³]

C_p : 비열[J/kg°C]

k : 열전도율[W/m°C]

T : 온도[°C]

Q : 발생 열량[W/m³]

v : 유속 벡터[m/s]

첨자, T : 조직

v : 혈관내의 혈액

한편, 식(10)에서는 혈액과 혈관벽과의 대류전열만이 고려된다. 대류, 복사, 증발에 의한 열교환은 몸의 표면과 접하는 조직 요소에 대해서 경계 조건으로 입력된다. 호흡에 의한 열교환은 평행한 2개의 기관(유입 기관, 유출 기관)과 호기(呼氣)의 사이에서 이루어지는 열교환을 2 기관에 인접하는 조직 요소에 대해서 경계 조건으로서 반영한다. 부위간의 열이동은 혈류에 수반되는 열이동 뿐으로 전도에 의한 열이동은 고려하지 않는다.

호기량을 산소 소비량으로 평가하고 있기 때문에 절대량에서 볼 경우 그 양이 적고 손, 다리에서의 동정맥일치를 재현 하지 못해 이것이 온도 분포에 반영되지 못하고 있다는 것이 지적되었다⁴⁾. 또한 혈관 확장·수축에 따라 혈액량이 변동해 물질수지(物質受支)에 관한 의문이 생기는 일도 보고되고 있다³²⁾. 그

러나, 미세 분할한 신체에 관한 3차원 열이동을 해석하고 혈관지름의 확장·수축에 수반하는 관로 저항 변화에 의해 혈유량을 조절된다는 점에서는 인체열모델의 선구적인 역할을 하고 있다고 할 수 있다. 이 모델의 발전형이라고 할 수 있는 예로서 Rugh 등에 의한 것으로 인체를 보다 실제형상에 접근시킨 것이 있다²⁸⁾. 또한 타케모리(竹森) 등은 전신의 혈관망을 체온 조절에 의존하지 않는 광역 순환 혈관망과 체온 조절에 의존하는 피부 혈관계의 미소 순환 혈관망으로 분리함으로써 피부 혈관계의 체온 조절 정밀도를 향상시켰다. 또한 이 모델은 폐환기량을 실험식에 따라 결정하고 있다⁴⁾. 한편, 혈유량 조절 가운데 손, 다리의 동정맥일치에 관해서는 혈관지름의 확장·수축을 통해서 제어되는 것이 아니라, 코어의 온도와 평균 피부온도에 대해서 혈류자체를 직접 연관시킨 실험식에 의해 제어되는 방식을 사용하였다. Fu는 Smith 모델이 모세혈관에 관하여 다루지 않은 것을 지적하면서 모세혈관의 도입을 검토하고 있다²⁷⁾. 이 모델은 3차원 형상의 인체 모델에 대하여 각각의 착의에 따른 피복, 노출을 재현해 착의 자체의 온도, 습도를 포함한 비정상 계산을 할 수 있게 했다는 점이 가장 큰 특징으로 들 수 있다. 작게 분할되어 혈관확장, 수축의 기능을 포함시킨 이러한 전신(全身) 열모델에서는 대동맥, 대정맥으로부터 모세혈관까지를 포함한 혈관망, 각 혈관을 통과하는 혈류를 재연하는 방법이 모델화의 요점이다. 향후 보다 정확한 모델화를 기대해 본다.

결론

본고에서는 인체에 관한 열이동의 개요 및 열이동을 재현 하는 몇개의 인체열모델을 소개하였다. 열 전달 현상을 기초로 하고 있기 때문에 인체의 열모델은 많은 요인의 복합적인 영향을 파악하는 유효한 수단이 될 수 있다. 체내의 조성이나 혈관 배치는 매우 복잡하고, 한편, 인체 조직 열적 물성치에도 문헌에 의해 차이를 볼 수 있는 등, 인체열모델의 개발에는 여전히 불투명한 요소가 많다. 향후 보다 확실하게 이러한 부분이 밝혀질 것으로 기대한다. 현재로서는 복잡한 열모델에 집착하는 것이 아니라, 모델이 취급하고 있는 현상이나, 모델화에 관여되는 가

정 등의 개요 및 사용 목적에 따라 열모델을 선택하는 것이 중요하다고 말할 수 있다.

참고문헌

1. 大原孝吉 : 皮膚溫生理學大系IV-1 (吉村羞人, 緒方維弘編), 醫學書院, P.632(1970)
2. 村上憲 : 各溫度受容組織間の連絡, 溫熱生理學(中山昭雄編), 理工學社, P.241(1981)
3. 西村和久, 平田耕造, 白水智子, 竹森利和 : 体脂肪の違いは末梢皮膚溫に影響するか?, 日本生氣象學會雜誌, No.30(4), pp.187-196(1993)
4. 竹森利和, 庄司祐子, 平田耕造, 中島健 : 動靜脈吻合血管反應を考慮した人体熱モデルによる皮膚溫予測結果, 人間と生活環境Vol.1(1), pp. 58-63(1994)
5. H. Zhang, C. Huizenga, E. Arsen, T. Yu : Considering Individual Physiological Differences in a Human Thermal Model, Journal of Thermal Biology 26, pp.401-408(2001)
6. 佐々木隆 : エネルギー代謝, 溫熱生理學(中山昭雄編), 理工學社, P.86(1981)
7. 松本孝朗, 小坂光男, 菅屋潤壹 : 熱帶暑熱環境への適應, 日本生氣象學會雜誌, No.36(2), pp.65-69(1999)
8. 久野寧 : 汗の話, 光正館(1963)
9. 土川忠浩, 堀越哲美, 三輪惠美, 藏澄美仁, 平山慶太郎 : 實測による人体の有効放射面積および人体と矩形面との間の形態係數に関する研究—その2 成年女子に對する實測および青年男子の部位に對する實測—, 日本建築學會計畫計論文報告集No.428, pp.67-75, (1991)
10. P. O. Fanger : Thermal Comfort— Analysis and Applications in Environmental Engineering, Danish Technical Press, Copenhagen(1970).
11. ISO : ISO-7730 Moderate Thermal Environments —Determination of PMV and PPD indices and Specification of the Conditions for Thermal Comfort(1994)
12. I. Holmer : Required Clothing Insulation (IREQ) as an Analytical Index of Cold Stress, ASHRAE Transactions Vol.90(1), pp.1116-1128(1984).
13. ISO : ISO-11079 Evaluation of Cold Environment —Determination of Required Clothing Insulation (IREQ)(1993)
14. ISO : ISO-7933 Hot Environments—Analytical Determination and Interpretation of Thermal Stress Using Calculation of Required Sweat Rate(1989)
15. 松尾朋浩, 窪田英樹, 眞木學, 伊地知健, 鎌田紀彦, 若松伸司 : 運動時の溫熱性發汗特性と平均皮膚表面溫度の予測, 日本建築學會計畫計論文報告集No.526, pp.107-113, (1999)
16. A. P. Gagge, J. A. J. Stolwijk and Y. Nishi : An Effective Temperature Scale Based on a Simple Model of Human Physiological Regulatory Response, ASHRAE Transactions Vol.76, pp.247-262(1971)
17. A. P. Gagge, A. P. Fobelets and L. G. Berglund : A Standard Predictive Index of Human Response to the Thermal Environment, ASHRAE Transactions, Vol. 92(2B), pp.709-731(1986)
18. ASHRAE : ANSI/ASHRAE Standard 55-1992, Thermal Environmental Conditions for Human Occupancy(1992)
19. B. Jones, Y. Ogawa, Transient interaction between the human body and the thermal environment, ASHRAE Transactions (98) (1), pp.189-195(1992)
20. 郡逸平, 持田徹 : 分散二層モデルを用いた局所皮膚溫の予測法, 空氣調和・衛生工學會論文集 No.88, pp.73-82(2003)
21. J. A. J. Stolwijk : A Mathematical Model of Physiological Temperature Regulation in Man, NASA Contractor Report 1855(1971)
22. 田辺新一, 中野淳太, 小林弘造 : 溫熱環境評價のための65分割体溫調節モデルに関する研究, 日本建築學會計畫計論文報告集No.541, pp.9-16, (2001)



23. C. Huizenga, Z. Hui, E. Arsen : A Model of Human Physiology and Comfort for Assessing Complex Thermal Environments, Buildings and Environment, 36, pp.691-699(2001)
24. 徐莉, 佐藤孝廣, 小川一晃, 田辺新一 : 人間一熱環境系快適性數値シミュレータ その22 体温調節モデルJOSの開発-AVAを含む血管系の考慮, 日本建築學會學術講演梗概集D-2, pp.361-362(2002)
25. 横山眞太郎, 角田直人, 富樫貴子, 濱田靖弘, 中村眞人, 落藤澄 : 部位別特性を考慮した生体内温度予測プログラムの開発 第1報-生体内熱移動方程式とその解法, 空気調和・衛生工學會論文集No.77, pp.1-12(2000)
26. C. SMITH: A Transient, Three Dimensional Model of the Human Thermal System, Dissertation for Ph. D, Kansas State University(1991)
27. G. Fu : A Transient, 3-D, Mathematical Thermal Model for the Clothed Human, Dissertation for Ph. D., Kansas State University(1995)
28. J. P. Rugh, R. B. Farrington, D., Bharathan, A. Vlahinos, R. Burke C. Huizenga, H. Zhang : Predicting Human Thermal Comfort in a Transient Nonuniform Thermal Environment, European Journal of Applied Physiology Vol.92, pp.721-727(2004)
29. 佐古井智紀 : 運動時の發汗調節モデルの實態とのずれについて, SET*委員會報告書(委員長: 高田曉), 人間一生活環境系會議溫熱指標等研究委員會, pp3-23-3-24(2003)
30. 富永正道, 加藤信介, 安福勝 : 非定常, 不均一溫熱環境場における人体熱モデルに関する研究-代謝量が時間變動する人体への着衣状態のStolwijk モデルの適用 -, 日本建築學會學術講演梗概集D-2, pp.359-360(2002)
31. 小川一晃, 小林弘造, 田辺新一 : 人間一熱環境系快適性數値シミュレータ その2 体内温度分布を考慮した數値体温調節モデル-3DM, 日本建築學會學術講演梗概集D-2, pp.391-392(2000)
32. 佐古井智紀, 加藤信介, 宋斗三 : 不均一熱環境設計のための快適基準に関する研究, 平成15年度産業技術研究助成事業研究成果報告書, 新エネルギー・産業技術総合開発