

적응적 MAP 선택을 통한 HMIPv6 네트워크의 성능 향상 알고리즘

준회원 정 원 식*, 정회원 이 수 경**

Improving Performance of HMIPv6 Networks with Adaptive MAP Selection Scheme

Wonsik Chung* Associate Member, SuKyoung Lee** Regular Member

요 약

Hierarchical Mobile IPv6(HMIPv6) 네트워크에서 도메인 간의 핸드오버(Inter-domain handover)가 발생할 때 Mobile Nodes(MNs)는 과도한 신호전달 트래픽과 긴 핸드오버 지연시간에 의해 영향을 받게 되고, 이로 인하여 유지하고 있는 연결들이 깨어질 수도 있다. 또, 전체적인 시스템 성능은 Mobile Anchor Point(MAP)의 선택 방법과 부하 상태에 따라 큰 영향을 받는다. 따라서 본 논문에서는 부하를 MAP들에 분산하면서 도메인 간의 핸드오버를 감소시킬 수 있는 동적인 MAP 선택 알고리즘을 제안한다. 제안한 알고리즘의 성능 분석을 위하여 신호 전달 비용에 대한 분석적 모델을 수립하고 시뮬레이션을 수행하였다. 수치결과와 시뮬레이션 결과를 통하여 제안한 알고리즘이 IETF HMIPv6에 기반을 둔 기존의 방법에 비해 부하를 더 균형 있게 분산시키고, 도메인 간 핸드오버의 횟수와 평균 신호 전달 비용을 감소시킨다는 것을 확인할 수 있었다.

Key Words : HMIPv6, Dynamic MAP Selection, Mobility, Load, Signaling Cost

ABSTRACT

In hierarchical mobile IPv6 networks, when an inter-domain handover occurs, mobile nodes suffer from excessive signaling traffic and long handover latency, resulting in possible disruption of ongoing connections. Further, the selection of MAP and its load status critically affect the overall system performance. Therefore, we propose a dynamic MAP selection scheme that seeks to distribute load among MAPs as well as reduces inter-domain handovers. Performance is evaluated from not only an analytic model of average signaling cost but also simulation. The analytical and simulation results show that our proposed scheme improves load distributedness and reduces inter-domain handovers and signaling cost compared to another existing IETF based approach.

1. 서론

Hierarchical Mobile IPv6(HMIPv6)^[1]는 MIPv6에서 발생하는 긴 핸드오버 지연 시간과 과도한 신호 전달 트래픽을 줄이기 위하여 Mobile Anchor

Points(MAPs)의 계층 구조를 도입하도록 제안되었다. 하지만 MN은 HMIPv6 네트워크에서도 높은 이동성으로 인하여 MAP이 관리하는 도메인을 벗어날 때마다 긴 핸드오버 지연 시간에 의해 영향을 받는다. 이를 해결하기 위해서 Internet Engineering

* 본 연구는 한국과학재단 특장기초연구 R01-2006-000-10614-0 지원으로 수행되었음.

* 연세대학교 컴퓨터학과 무선네트워킹연구실 (wschung@cs.yonsei.ac.kr), ** 연세대학교 컴퓨터학과 교수 (sklee@cs.yonsei.ac.kr)
 논문번호 : KICS2006-08-357, 접수일자 : 2006년 8월 23일, 최종논문접수일자 : 2006년 11월 7일

Task Force(IETF)에서는 MN과 MAP의 거리에 따라 MAP을 선택하는 거리 기반 MAP선택 알고리즘이 제안하였다. 거리 기반 MAP 선택 알고리즘은 빈번한 도메인 간의 핸드오버를 줄이기 위하여 가장 먼 곳에 위치한 MAP을 선택한다. 그러나 가장 먼 곳에 위치한 MAP은 도메인이 커짐에 따라 성능을 저하시키는 병목현상을 유발할 수 있다. 이는 MAP이 더 많은 데이터 트래픽을 터널링(Tunneling)해야 할 뿐 아니라 바인딩 업데이트(BU)로 인한 트래픽 역시 증가하기 때문이다. 이러한 병목현상을 방지하기 위하여 여러 개의 MAP을 한 도메인 내에 여러 레벨을 가지는 계층 구조로 구성할 것이 제안되었다^[2-4]. 구성된 MAP의 계층 구조 하에서 네트워크 성능에 따라 MAP을 선택하는 알고리즘에 대한 연구들이 이루어졌으며^[3-4], 특히 [3]과 [4]에서는 MN의 이동 속도에 따라 MAP을 선택하는 알고리즘이 제안되었다. 하지만 기존의 연구들은 과도한 부하로 인하여 MAP에 병목현상이 발생하였을 경우에 대한 해결책을 제시하지 못하고 있다. 또, [4]에서 제안한 알고리즘에서는 각 MAP이 관리하는 MN의 속도 범위가 고정되어 있다.

본 논문에서는 [1]과 [4]에서 제안했던 것처럼 MN의 속도에 따라 MAP을 선택함으로써 도메인 간의 핸드오버를 줄이면서 부하를 분산할 수 있는 동적 MAP선택 알고리즘을 제안한다. 제안하는 알고리즘은 MAP에 등록되어 있는 MN들의 속도에 따라 MAP이 관리하는 속도의 범위를 동적으로 변화시킬 수 있도록 하였다.

본 논문에서는 제안한 알고리즘의 성능 분석을 위하여 신호 전달 비용에 대한 분석적 모델을 수립하고, 이를 이용하여 IETF에 기반을 둔 기존의 방법과 제안한 방법의 평균 신호 전달 비용을 비교 분석하였다. 이와 더불어 시뮬레이션을 수행하여 도메인 간 핸드오버의 횟수, Blocking 확률, 신호 전달 비용, 부하의 분산 정도를 분석하였다. 시뮬레이션과 수치결과를 통하여 제안하는 동적 MAP선택 알고리즘은 IETF 기반을 둔 방법에 비하여 도메인 간의 핸드오버 횟수와 평균 신호 전달 비용을 감소시키고, 부하를 보다 균형 있게 분산한다는 것을 확인하였다.

본 논문의 구성은 다음과 같다. 2장에서 제안하는 알고리즘을 기술하고, 3장에서는 도메인 간의 핸드오버 시 발생하는 평균 신호 전달 비용에 대하여 분석적 모델을 수립하고 기존의 방법과 비교 분석하였다. 4장과 5장에서는 시뮬레이션을 통한 성능

분석 결과와 결론을 각각 기술하였다.

II. 동적 MAP 선택 알고리즘

제안하는 시스템에서는 도메인 내의 모든 MAP들이 각 MAP에 연결되어 있는 AR의 개수에 따라 여러 레벨을 가지는 트리 구조가 될 수 있도록 가상적 구조를 구성하였다. 이러한 구조에서 각 MAP은 다른 MAP들과 서로 독립적으로 동작하며, 따라서 하위 레벨에 위치한 MAP이 반드시 상위 레벨에 존재하는 MAP을 통하여 부하를 주고받아야 할 필요는 없다. 그림 1은 HMIPv6에 따라 MAP과 AR이 여러 레벨을 가진 계층구조로 구성된 가상적 구조의 예를 나타낸 것이다.

본 논문에서 제안하는 알고리즘은 부하와 MN의 속도를 고려한 방법으로서 본 논문에서는 LV-MAP (Load and Velocity based MAP)이라 한다. LV-MAP은 AR과 각 AR에 연결된 MAP들이 신호 정보 교환을 통해 서로 연관되어 동작할 수 있도록 한다. 교환된 정보를 바탕으로 각 AR은 MN을 대신하여 최선의 MAP을 선택하게 되며, 이를 위하여 각 AR은 MAP 캐쉬를 구성하여 연결된 MAP들의 부하 상태와 각 MAP이 지원하는 속도범위를 저장할 수 있도록 하였다.

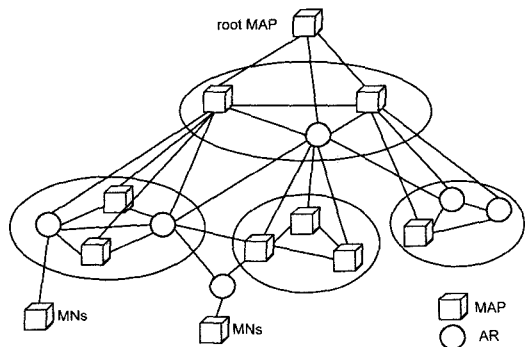


그림 1. MAP의 가상 계층구조

2.1 제안하는 MAP 선택 알고리즘

본 논문이 제안하는 알고리즘은 다음과 같은 환경에서 동작한다. HMIPv6가 사용 가능한 네트워크에서 MAP들은 높이 n 을 가지는 전형적인 트리 구조로 구성되어 있고, 각 MAP m_i 는 $v_{i,min}$ 에서 $v_{i,max}$ 의 범위에 해당하는 MN의 속도를 지원한다. MAP은 레벨 순회 방법에 따라 번호가 부여되며, m_{i_p} 는 m_i 의 부모 MAP을 나타낸다. 하지만 MN은

m_i 의 지식 MAP들 중 자신이 연결되어 있는 AR을 지식으로 두고 있는 MAP에만 등록할 수 있기 때문에, 속도가 $v_{i,min}$ 인 MN이 등록할 수 있는 MAP을 m_k 로 표현하기로 한다.

LV-MAP은 다음과 같이 동작한다. v_u 가 MN u 의 속도를 나타낸다고 할 때, HMIPv6 네트워크에 진입하려는 MN u 에 대하여 AR은 연결되어 있는 $1-n$ 레벨의 MAP 중 최선의 MAP $m_k (1 \leq k \leq n)$ 를 선택하게 된다. AR은 MAP의 속도범위가 MN의 속도 v_u 를 포함하는 MAP을 m_k 로 선택하는데, 만약 그러한 MAP이 존재하지 않을 때에는 속도 범위가 v_u 와 가장 가까운 MAP을 선택하게 된다.

또 각 MAP에서 수용할 수 있는 최대 세션의 개수를 최대 부하라고 정의하고, ρ_i 와 $\rho_{i,max}$ 는 각각 i 번째 MAP의 현재 부하 상태와 최대 부하를 표현하는 것으로 한다. 위에서 설명한 방법으로 속도를 고려하여 선택된 MAP m_k 에서 만약 $\rho_k \leq \rho_{k,max}$ 라면 MN u 는 MAP m_k 에 등록하게 된다. 하지만 만약 선택된 MAP이 과부하 상태일 경우에는(예: $\rho_k = \rho_{k,max}$) 선택된 MAP m_k 가 트리 구조에서 위치하는 곳에 따라 다음의 동작들 중 한 가지가 수행되게 된다. 다음의 동작들이 MAP을 선택하는 AR에서 고려된다는 것을 주의하여야 한다.

2.1.1 m_k 가 최상위 MAP일 경우

- 1) $\rho_k \leq \rho_{k,max}$: 만약 $v_u \leq v_{k,min}$ 라면 MN u 는 m_k 에 등록한다. 반대의 경우 MN u 는 m_k 에 등록하며, MAP m_k 에 등록된 MN 중 속도가 가장 낮은 MN이 m_k 와 등록하게 된다.
- 2) $\rho_k = \rho_{k,max}$: MN u 는 Home Agent(HA)나 Correspondent Node (CN)에 등록한다.

2.1.2 m_k 가 최하위 MAP일 경우

- 1) $\rho_{k_p} \leq \rho_{k_p,max}$: MN u 와 MAP m_k 에서 속도가 $v_{k,max}$ 인 MN 중 속도가 높은 MN과 속도가 낮은 MN이 각각 m_{k_p} 와 m_k 에 등록한다.
- 2) $\rho_{k_p} = \rho_{k_p,max}$: MN u 는 HA/CN에 등록한다.

2.1.3 m_k 가 내부의 MAP일 경우

m_{k_p} 와 m_k 중 부하가 더 적은 MAP이 아직 과부하 상태가 아니라면, m_k 가 최상위 MAP인 경우 또는 m_k 가 최하위 MAP인 경우와 동일한 동작이 부하가 적은 MAP이 어떠한 MAP인지에 따라 수행된

다. 만약 모든 이웃 MAP들이 과부하 상태라면 MN u 는 CN과 HA에 등록한다.

2.2 도메인 간 핸드오버 과정

HMIPv6는 등록에 따른 신호 전달 비용을 감소시키고, FMIPv6는 핸드오버에 따른 지연 시간을 감소시킨다. 따라서 도메인 간 핸드오버에서 발생하는 긴 지연 시간을 감소시키기 위하여, 제안하는 알고리즘은 HMIPv6와 FMIPv6의 기본적인 결합이 확장된 구조 하에서 동작한다^[5].

그림 2는 LV-MAP 알고리즘에서 도메인 간의 핸드오버 발생 시의 구체적인 신호 전달 절차를 보여준다. 도메인 간의 핸드오버 절차는 새로운 MAP (nMAP)이 연결된 AR의 MAP 캐쉬를 갱신하여야 하는 것을 제외하고 F-HMIPv6^[5]와 동일하게 동작한다. MAP 캐쉬를 갱신하는 것은 MAP이 [1]에서 정의된 MAP option 메시지를 보내서 이루어지는데, MAP option 메시지 중 7 비트의 reserved field와 4 비트의 preference filed를 사용하여 각각 MAP의 속도 범위와 현재 부하 상태를 갱신하게 된다.

하지만 MN이 머무르던 도메인을 벗어날 때에 기존의 MAP(old MAP)은 연결된 AR에 부하의 상태와 속도 정보를 갱신하지 않는다. 변경된 MAP정보는 새로운 MN이 MAP에 등록을 하거나 또는 soft-state de-registration을 사용하여 캐쉬 내 정보의 유효기간이 만료되었을 때 갱신되어진다.

2.1절에서 설명하였듯이 LV-MAP 알고리즘에서는 선택된 MAP이 과부하 상태일 경우에, 기존에 등록된 MN이 그 이웃 MAP으로 재연결(Re-association)되는 경우가 발생할 수 있다. 재연결의 구체적인 과정은 다음과 같다.

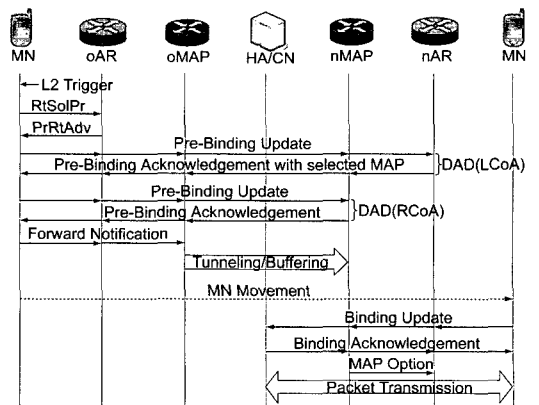


그림 2. LV-MAP 알고리즘에서의 도메인 간 핸드오버 과정

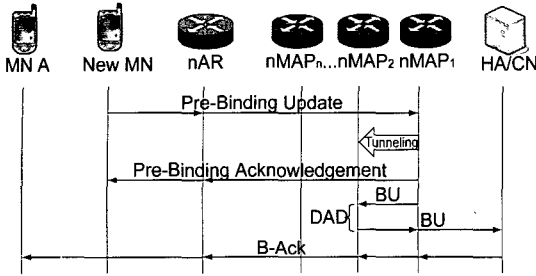


그림 3. MN과 MAP간의 재연결에 따른 신호 전달

- 1) 새로 진입하는 MN이 Pre-Binding Update 메시지를 선택된 MAP에 전송한다(그림3에서의 nMAP1).
- 2) 만약 nMAP1에 등록되어있는 MN 중 MN A가 다음 최상위 레벨(nMAP2)과 재연결하는 경우, nMAP1은 nMAP2로의 임시 터널을 형성하여 MN A의 패킷을 터널링하기 시작한다. 동시에 nMAP1은 새로 진입하는 MN에게는 Pre-Binding Acknowledgement를 전송한다.
- 3) nMAP1은 MN A를 대신하여 nMAP2에 A의 Local Care-of-Address(LCoA)를 포함하는 BU를 전송하여 등록을 수행한다.
- 4) nMAP1으로부터 BU를 받은 nMAP2는 Regional CoA(RCoA)를 형성하여 MN A의 HA에게 새로운 RCoA를 등록한다.

비교 대상으로서 본 논문에서는 [1]을 기반으로 하여 MN과 MAP의 거리에 따라 MAP을 선택하는 DMAP(Distance-based MAP) 알고리즘을 사용한다. DMAP에서는 도메인 간의 핸드오버가 빈번히 발생하는 것을 방지하기 위하여 MN이 항상 최상위에 위치한 MAP에 등록을 시도하게 된다. 최상위

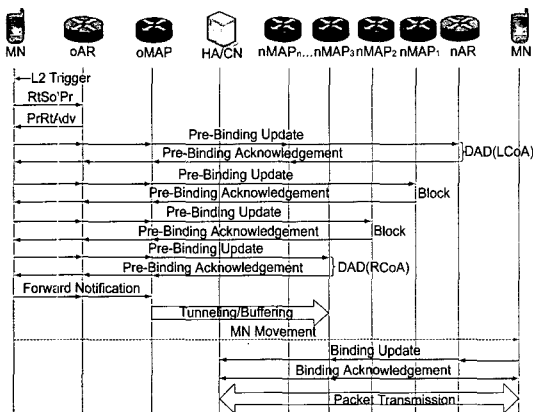


그림 4. DMAP 알고리즘에서 도메인 간의 핸드오버 과정

MAP이 과부하 상태일 경우에, MN은 최상위 MAP에 등록되어 있는 MN 중 재연결할 수 있는 MN이 존재하는지 확인하지 않고 바로 다음 레벨에 있는 MAP에 등록을 시도하게 된다. 이러한 시도는 과부하 상태가 아닌 MAP을 발견하거나, 또는 등록할 수 있는 모든 MAP이 과부하 상태라는 것을 확인할 때까지 계속된다. 따라서 DMAP 알고리즘에서는 LV-MAP에서 발생하는 재연결이 발생하지 않는다. 그림 4는 DMAP에서 도메인 간의 핸드오버가 발생하였을 때 필요한 신호 전달 과정을 보여준다.

III. 도메인 간 핸드오버에 필요한 신호 전달 비용

이 장에서는 도메인 간의 핸드오버 발생 시에 필요한 신호 전달 비용을 분석한다. 본 분석에서는 MAP들이 n 레벨을 가지는 이진트리 구조로 구성되어 있다고 가정하였다.

C_{A-B} 는 노드 A와 노드 B가 서로에게 메시지를 보내기 위한 비용으로 정의되며, C_f 는 F-HMIPv6에서 도메인 간의 핸드오버를 수행하는 데 필요한 전체 신호 전달 비용을 나타낸다. [5]에 제시된 신호 전달 체계를 고려할 때, 총 신호 전달 비용 C_f 는 다음과 같다.

$$C_f = 7C_{MN-oAR} + 5C_{oAR-oMAP} + 4C_{oMAP-nMAP} + 4C_{nMAP-nAR} + 2C_{MN-nAR} + 2C_{nMAP-HA/CN} \quad (1)$$

LV-MAP 알고리즘에서 MN이 s 번째 레벨에 있는 MAP에 등록하였을 때, 연결되어있는 AR에 유지되는 MAP 캐쉬가 MAP-AR의 연결을 통하여 갱신되어야 하며, 이 때 필요한 연결의 개수는 $2^k - 2$ 이다. 이 때 $k = n + s - 2$ 이며, 따라서 MAP 캐쉬를 갱신하는데 필요한 추가적인 신호 전달 비용은 $(2^k - 2)C_{MAP-MAP}$ 이다. 최하위 MAP과 AR간의 신호 전달 비용 C_{MAP-AR} 이 $C_{MAP-MAP}$ 과 동일하다고 가정하면, LV-MAP에서 도메인 간의 핸드오버가 발생하였을 때의 신호 전달 비용은 다음과 같다.

$$C_p = C_f + (2^k - 2)C_{MAP-MAP} \quad (2)$$

C_p 을 기존의 등록되어 있던 MN이 새로운 MAP과 재연결을 수행하는데 필요한 신호 전달 비용이라고 하면, 그림 3에서의 재연결 절차에 따라 C_p 는 다음과 같이 구할 수 있다.

$$C_r = 3C_{MAP-MAP} + 2C_{MAP-HA/CN} + C_{nMAP-nAR} + C_{MN-nAR} \quad (3)$$

C_f 가 이미 그림 3에 있는 Pre-Binding Update와 Pre-Binding Acknowledgement에 따른 비용을 포함하고 있으므로, C_r 에는 포함되지 않았다.

p_b 를 평균적인 세션의 Blocking 확률이라고 하고, 최소 세 레벨 이상의 MAP들이 구성되어있다고 가정하면, 도메인 간의 핸드오버에 필요한 LV-MAP의 신호 전달 비용을 다음과 같이 구할 수 있다.

- 1) 이진트리 구조에서 내부 노드에 해당하는 s 번째 레벨에 위치하는 MAP이 선택된 경우:

$$C_p^{(i)}(k) = (1-p_b) \left\{ C_f + (2^k - 2)C_{MAP-MAP} \right\} + \frac{1}{2}p_b(1-p_b) \left\{ C_f + (2^{k+1} - 2)C_{MAP-MAP} + \frac{1}{2}C_r \right\} + \frac{1}{2}p_b(1-p_b) \left\{ C_f + (2^{k-1} - 2)C_{MAP-MAP} + \frac{1}{2}C_r \right\} + p_b^3 \{ 2C_{MN-oAR} + C_{MIPv6} \} \quad (4)$$

- 2) 이진트리의 최하위 MAP이 선택된 경우:

$$C_p^{(l)}(k) = (1-p_b)(C_f + 2C_{MAP-MAP}) + p_b(1-p_b)(C_f + 6C_{MAP-MAP} + \frac{1}{2}C_r) + p_b^3(2C_{MN-oAR} + C_{MIPv6}) \quad (5)$$

- 3) 이진트리의 최상위 MAP이 선택되었을 경우:

$$C_p^{(r)}(k) = (1-p_b) \left\{ C_f + (2^{n+1} - 2)C_{MAP-MAP} \right\} + p_b(1-p_b) \left\{ C_f + (2^n - 2)C_{AR-MAP} + \frac{1}{2}C_r \right\} + p_b^2(2C_{MN-oAR} + C_{MIPv6}) \quad (6)$$

본 분석에서는 MN들의 속도가 MAP의 계층 구조에서 모든 레벨에 걸쳐 균일하게 분포하고 있으며, 선택된 MAP m_k 가 과부하 상태일 경우에 이웃 MAP에 등록하게 될 확률은 새로 진입하는 MN과 기존에 MAP에 등록되어 있는 MN이 같다고 가정하였다. 또, 선택된 MAP m_k 가 과부하 상태일 때, 이웃한 MAP들 중 m_{k_p} 와 m_{k_c} 각각이 더 적은 부하를 가진 MAP일 확률 역시 서로 같다고 가정하였다. 따라서 LV-MAP 알고리즘에서 도메인 간의 핸드오버에 따른 평균 신호 전달 비용은 다음과 같이 주어진다.

$$C_{LV} = \frac{1}{n}C_p^{(r)} + \frac{1}{n}C_p^{(l)} + \left\{ \sum_{k=2}^{n-1} \frac{1}{n}C_p^{(i)}(k) \right\} \quad (7)$$

DMAP에서는 MAP의 상태 정보가 네트워크에 저장되지 않는다. 또 LV-MAP과 달리 MAP이 과부하 상태에 있을 때, 새로 진입하는 MN은 기존에 등록되어 있는 MN을 재연결시키지 않고, 다음 상위 레벨에 있는 MAP에 등록을 요청한다. 그림 4에 있는 DMAP의 신호 전달 체계를 고려할 때, DMAP에서 도메인 간의 핸드오버 발생 시의 평균 신호 전달 비용은 다음과 같이 표현될 수 있다.

$$C_{DMAP} = (1-p_b) \left\{ C_f + p_b(C_f + C_{MAP}) + p_b^2(C_f + 2C_{MAP}) + \dots + p_b^{n-1}(C_f + (n-1)C_{MAP}) \right\} + p_b^n \left\{ C_f - C_{MN-oAR} - C_{oAR-oMAP} + (n-1)C_{MAP} \right\} \quad (8)$$

C_{MAP} 은 MAP이 과부하 상태인지를 확인하기 위한 신호 전달 비용으로서

$$C_{MAP} = 2C_{MN-oAR} + 2C_{oAR-oMAP} + 2C_{oMAP-nMAP} \quad (9)$$

으로 구할 수 있다. 위 (8)번 식에서, 두 번째 항은 HMPv6 네트워크 내의 모든 MAP이 과부하 상태일 경우 발생하는 신호 전달 비용을 나타내며, C_f 에서 Forward Notification에 필요한 비용을 차감하고 모든 레벨에 있는 MAP을 확인하기 위한 비용을 더하여 구해진다. 수치 분석을 위하여 사용한 파라미터들은 [6]에서 참조하였으며 표1에 나타났다.

그림 5는 LV-MAP과 DMAP 각각에서 도메인 간의 핸드오버가 발생할 때, Blocking 확률에 따른 평균 신호 전달 비용을 나타낸 것이다. 그림에서 Blocking 확률이 낮을 때에는 제안하는 LV-MAP이 더 많은 신호 전달 비용을 필요로 함을 볼 수 있다.

이는 DMAP 알고리즘이 HA/CN에만 등록을 수행하는 것에 반하여, LV-MAP은 도메인 간의 핸드오버가 발생할 때마다 해당 MAP 캐쉬를 갱신하여야 하기 때문이다. 그러나 Blocking 확률이 높아질수록 LV-MAP의 신호 전달 비용은 감소하고 DMAP의 신호 전달 비용은 오히려 증가한다. 이는 선택된 MAP이 과부하 상태인 경우, DMAP은 최상위 MAP부터 최하위 MAP까지 모든 레벨의 MAP에서 과부하 상태가 아닌 MAP을 찾거나 또는 모든 레벨의 등록 가능한 MAP이 과부하 상태에 있다는 것을 확인하는 데 반해, LV-MAP은 이웃한 MAP들만 확인하기 때문이다. 그러나 비록 Blocking 확률

표 1. C_{A-B} 파라미터에 대한 입력값

파라미터	값
C_{MN-oAR}, C_{MN-nAR}	5
$C_{oAR-oMAP}, C_{nAR-nMAP}$	10
$C_{nMAP-HA/CN}$	30
$C_{oMAP-nMAP}$	15
$C_{MAP-MAP}$	10

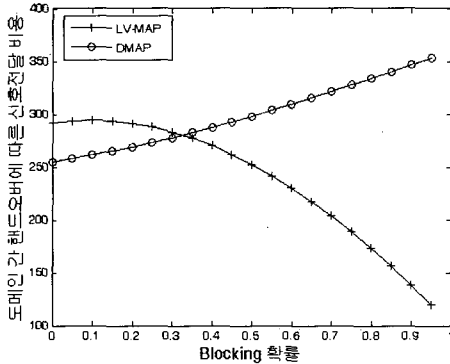


그림 5. LV-MAP과 DMAP에서 도메인 간 핸드오버에 따른 평균 신호 전달 비용의 비교

이 증가함에 따라서 LV-MAP의 신호 전달 비용이 DMAP에 비해 적어지지만, LV-MAP은 선택된 MAP이 과부하 상태일 때 전체 계층 구조를 확인하지 않기 때문에 DMAP에 비해 더 적은 수의 MN만이 MAP에 등록할 수 있다는 문제점이 있다. 하지만 LV-MAP은 부하를 MAP들에 균형 있게 분산하는 것이 또 하나의 목적이라는 것에 주목하여야 한다. 이는 4장에서 다시 언급될 것이다.

IV. 시뮬레이션을 통한 성능 분석

본 장에서는 시뮬레이션을 통해 본 논문에서 제안하는 LV-MAP의 성능을 DMAP과 비교, 분석한다.

시뮬레이션에서 사용된 네트워크 토폴로지는 그림 6에 나타나있다. 그림에서처럼 MAP들은 높이 3을 가지는 이진트리로 구성되어 있으며, AR은 반경 500m의 원형 토폴로지를 형성한다. 시뮬레이션에서 최대 10개의 MN이 한 MAP에 등록할 수 있으며, MN들은 모든 AR에 균일하게 분포한다. 모든 MN은 평균이 180초인 지수 분포를 따르는 세션을 최대 한 개만 형성할 수 있으며, 세션이 도착하는 과정은 0.2-1사이의 여러 가지 평균값을 가지는 포아송(Poisson) 분포를 따른다.

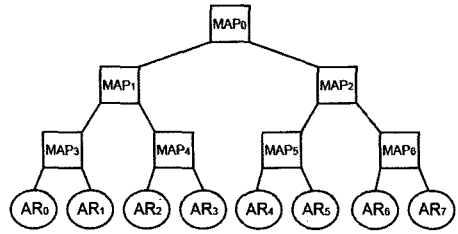


그림 6. 시뮬레이션 네트워크 토폴로지

MN들의 이동성은 [3]에서와 같이 차량, 자전거, 보행자의 3개의 집단으로 분류되며, 동일한 비율의 MN이 발생한다. 각각의 집단은 최대 속도 v_{max} 와 preferred 속도들의 집합 v_{pref} 를 가지며, 본 논문에서 수행한 시뮬레이션에서 v_{pref} 는 $\frac{3}{5}v_{max}$ 와 v_{max} 로 설정되었다^[7].

시뮬레이션을 위한 파라미터들은 [3]과 [8]에서 참조하였으며, 표 2,3,4에 나타나 있다. 표에 있는 입력 두 개는 서로 다른 정도의 이동성 정도를 나타내며, 모든 시뮬레이션은 각 입력마다 12,000초씩 수행되었다.

다양한 입력 파라미터들이 본 논문에서 제안하는 LV-MAP의 성능에 어떠한 영향을 미치는지 알아보기 위하여, 시뮬레이션은 다양한 세션 도착율에 대하여 총 도메인 간 핸드오버의 횟수, 세션의 Blocking 확률, 도메인 간 핸드오버에 따른 평균 신호 전달 비용, 부하의 분산 정도를 측정하였다.

그림 7과 그림 8은 각각 발생한 도메인 간 핸드오버의 횟수와 Blocking 확률을 보여준다. 그림 7에서 제안한 알고리즘이 DMAP에 비해 평균적으로 약 12%의 도메인 간 핸드오버를 감소시킴을 확인할 수 있다. 이는 LV-MAP이 MAP을 선택할 때 MN의 속도를 고려하기 때문이다. 하지만 LV-MAP은 선택된 MAP이 과부하 상태일 경우에 이웃에 위치한 MAP만을 확인하기 때문에 동일한 세션 도착율에서 계층 구조 전체를 확인하는 DMAP보다 높은 Blocking 확률을 보인다.

표 2. 차량 집단에 대한 파라미터

파라미터	값	
	입력 1	입력 2
v_{max}	8.34 %	19.46 %
a_{min}	-2.4 %	-5.6 %
a_{max}	1.5 %	3.5 %
μ_v	25 s	
$\mu_{\phi_{nw}}$	120 s	

표 3. 자전거 집단에 대한 파라미터

파라미터	값	
	입력 1	입력 2
v_{max}	2.52 m/s	5.88 m/s
a_{min}	-0.72 m/s^2	-1.68 m/s^2
a_{max}	0.48 m/s^2	1.12 m/s^2
μ_v	75 s	
$\mu_{\phi_{new}}$	360 s	

표 4. 보행자 집단에 대한 파라미터

파라미터	값	
	입력 1	입력 2
v_{max}	0.66 m/s	1.54 m/s
a_{min}	-0.18 m/s^2	-0.42 m/s^2
a_{max}	0.12 m/s^2	0.28 m/s^2
μ_v	125 s	
$\mu_{\phi_{new}}$	600 s	

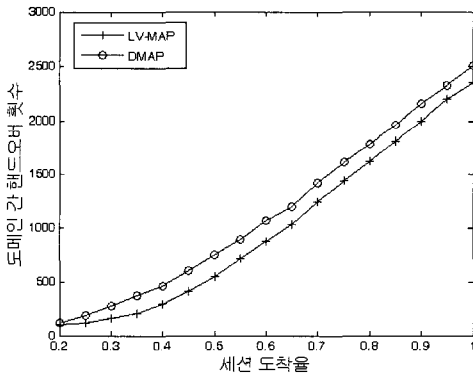


그림 7. 총 도메인 간 핸드오버의 횟수

비록 DMAP이 Blocking 확률에서 LV-MAP보다 더 좋은 성능을 보이지만, 이것은 신호 전달 비용의 희생으로 얻어진 것이다. 그림 9는 시뮬레이션에서 발생한 MN당 평균 신호 전달 비용을 나타낸 것이다.

그림 5의 수치 결과에서 예상했던 것처럼 그림 8과 그림 9에서도 Blocking 확률이 0.1을 넘어감에 따라, LV-MAP의 평균 신호 전달 비용이 감소함을 확인할 수 있다. 세션 도착률이 약 0.5일 때 Blocking 확률이 약 0.1에 도달함을 주의하여야 한다. 반면에 DMAP의 신호 전달 비용은 세션 도착률이 증가함에 따라 계속 증가함을 볼 수 있다. 따라서 2.1에서 의도했던 것처럼, 도메인 간 핸드오버 시에 발생하는 평균 신호 전달 비용은 LV-MAP이 DMAP보다 낮음을 확인할 수 있다.

3장에서 언급하였듯이, LV-MAP 알고리즘에서는 Blocking 확률과 부하의 분산 사이에 tradeoff의 관

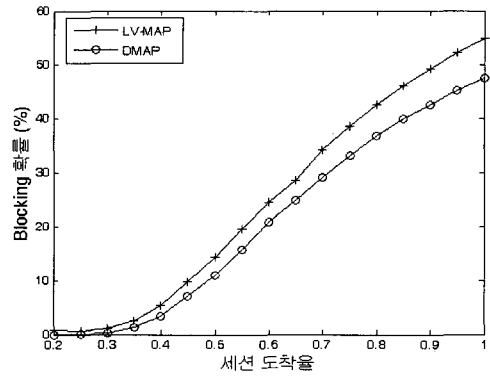


그림 8. 도메인 간 핸드오버의 Blocking 확률

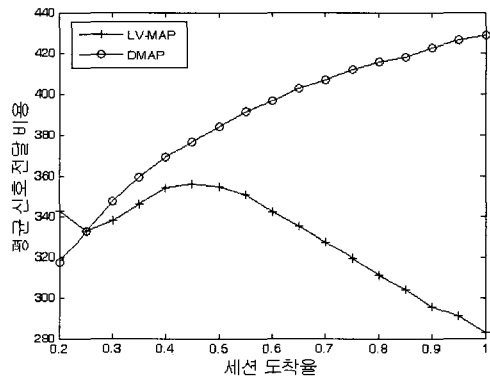


그림 9. 도메인 간 핸드오버에 따른 평균 신호 전달 비용

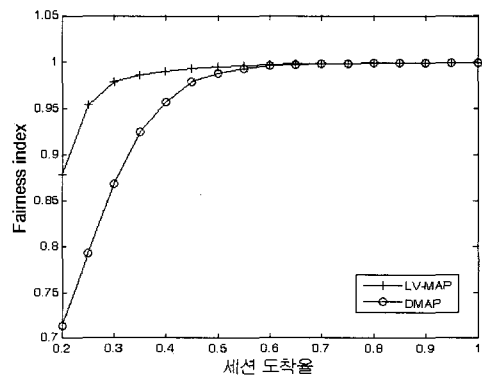


그림 10. MAP들 간의 부하 상태에 대한 Fairness Index

계가 존재한다. 부하의 분산 정도를 알아보기 위하여 본 논문에서는 각 레벨별 부하에 대한 Fairness Index를 사용하였다. 시뮬레이션이 수행되는 동안 각 레벨의 부하는 각 5초마다 기록되었고, 기록된 부하의 평균값을 사용하여 Fairness Index를 계

산하였다. 그림 10은 각 세션 도착율에 대하여 계산한 Fairness Index값을 보여준다.

그림에서 LV-MAP의 Fairness Index값이 모든 세션 도착율에서 DMAP보다 높은 것을 확인할 수 있다. 따라서 LV-MAP이 DMAP에 비해 부하를 보다 균형 있게 분산한다고 할 수 있다. 또, 세션 도착율이 높을 때(0.8 이상) 두 알고리즘의 Fairness Index값이 비슷해지는 현상을 볼 수 있는데, 이는 단지 모든 레벨의 MAP에서의 부하가 최대치에 도달해가기 때문이다.

V. 결론

본 논문에서는 HMIPv6 네트워크 환경에서의 동적 MAP선택 알고리즘, LV-MAP(Load and Velocity based MAP)을 제안하였다. 제안한 알고리즘은 MN의 이동성에 따라 MAP을 선택하여, 도메인 간 핸드오버에 필요한 신호를 감소시키고 부하를 MAP들에 균형 있게 분산한다.

시뮬레이션 결과와 수치결과는 LV-MAP이 IETF HMIPv6 기반의 DMAP 알고리즘에 비해 부하가 큰 네트워크에서 도메인 간 핸드오버의 횟수와 평균 신호 전달 비용을 감소시킨다는 것을 보여준다. 또, LV-MAP은 DMAP에 비하여 부하를 더 균형 있게 분산한다는 것도 확인할 수 있다.

참고 문헌

- [1] H. Soliman, C. Castelluccia, K. El Malki, and L. Bellier, "Hierarchical Mobile IPv6 Mobility Management(HMIPv6)", *IETF RFC 4140*, Aug. 2005.
- [2] S. Pack, M. Nam, and Y. Choi, "A Study on Optimal Hierarchy in Multi-Level Hierarchical Mobile IPv6 Networks," *IEEE GLOBECOM'04*, Dallas, USA, Nov. 2004.
- [3] K. Kawano, K. Kinoshita, K. Murakami "Multilevel Hierarchical Mobility Management Scheme in Complicated Structured Networks", *IEEE LCN' 04*, pp. 34-41, 2004.
- [4] E. Natalizio, A. Scicchitano and S.Marano, "Mobility Anchor Point Selection Based on User Mobility in HMIPv6 Integrated with Fast Handover Mechan-ism", *IEEE WCNC'05*, 2005.
- [5] H.Y. Jung, H. Soliman, S.J. Koh, and N.Takamiya, "Fast Handover for Hierarchical MIPv6 (F-HMIPv6)", *Internet Draft*, draft-jung-mipshop-flmipv6-00.txt, Oct.2005.
- [6] W. Ma and Y. Fang, "Dynamic Hierarchical Mobility Management Strategy for Mobile IP Networks", *IEEE JSAC*, vol. 22, no. 4, May 2004.
- [7] C. Bettstetter, "Smooth is better than sh-arp: Random Mobility Model for Simulation of Wireless Networks", *ACM MSWiM '01*, pp. 19-27, Jul 2001.

정 원 식 (Wonsik Chung)

준희원

2006년 2월 연세대학교 컴퓨터과학과 졸업

2006년 3월~현재 연세대학교 컴퓨터과학과 석사과정
<관심분야> 이동성 관리, Mobile IP, Mesh Networks, TCP Performance

이 수 경 (SuKyoung Lee)

정희원

2005년 9월~현재 연세대학교 컴퓨터과학과 교수

<관심분야> 이종망 통합, Optical Network, Mobile IP, Ad-Hoc Network, 4G, WLAN