

## 고분내부에 설치된 공조시스템의 운전특성

전용두<sup>†</sup> · 이금배 · 전희호\* · 고석보 · 박진양 · 윤영목  
공주대학교 기계자동차공학부, \*공주대학교 기계공학과 대학원  
(2006년 7월 31일 접수, 2006년 9월 25일 채택)

## Operation Characteristics of the HVAC System Installed in Ancient Tomb

Yong-Du Jun<sup>†</sup>, Kum-Bae Lee, Hee-Ho Jun\*, Seok-Bo Ko,  
Jin-Yang Park and Young-Muk Youn

*Department of Mechanical Engineering, Kongju University, Singwan-dong, Gongju-si, Chungcheongnam-do, Korea*  
*\*Kongju University, Singwan-dong, Gongju-si, Chungcheongnam-do, Korea*

(Received 31 July 2006, Accepted 25 September 2006)

### 요 약

문화재적 가치를 지닌 고분의 장기보존을 위하여 고분보존용 공조시스템을 개발할 목적으로 공조시스템을 적용한 고분내부의 실내환경 자료를 확보하고자 공조시스템을 적용한 실험고분을 제작하고, 온·습도 및 공조기의 실내기에 의한 진동수준을 측정하고 검토하였다. 외기의 상대습도가 그다지 높지않은 4월중의 온·습도 측정결과 고분 내부의 온·습도변화는 희망제어조건(온도  $22\pm 1^{\circ}\text{C}$ 와 상대습도  $55\pm 3\%$ )을 다소 초과하는 것으로 나타났다. 운전중 실내기에 의한 진동측정 결과 교통 혹은 기계진동에 의한 문화재 및 기타 진동예민구조물에 대한 스위스 규정보다는 크게 낮은 결과를 얻었으나, 취약진물/문화재 등 주요구조물에 관한 독일규격(DIN4150)에 정하는 무진동 상태를 만족시키지는 못하는 것으로 나타났다.

**주요어** : 공조시스템, 습도제어, 고분, 보존, 문화재

**Abstract** — Although the importance of good conservation of historic sites including ancient royal tombs is well aware, still not much attention has been paid for the facilities and systems to preserve those historic sites, which includes precious artifacts as wall paints and carved works, etc. Even the general understanding about the environment of the underground space of tombs is not satisfactory. In the present study, vibration levels due to the operation of an HVAC system to maintain the desired indoor temperature and humidity are investigated experimentally. According to the measured data, the level of vibration inside the present model tomb with the indoor unit inside, showed order of magnitude less values than the Swiss Standards, but still higher than the value suggested by German standards, which is, zero. Further study will be pursued for cases including different ways of installation, because the vibration level depends not only on the system design, but also on the installation methods.

**Key words** : HVAC system, Humidity control, Ancient tomb, Conservation, Cultural properties

---

<sup>†</sup>To whom correspondence should be addressed.  
Department of Mechanical Engineering, Kongju University,  
Singwan-dong, Gongju-si, Chungcheongnam-do, Korea  
Tel: 041-850-8612  
E-mail: kumbae@kongju.ac.kr

## 1. 서 론

수백년 또는 천년 이상의 세월동안 나름대로 안정된 상태로 유지되고 있었던 유적들은 발굴조사나 정비사업 등으로 급격한 보존환경의 변화를 강요당하게 되면서 급속하게 약화되고 변질되는 운명에 처하게 된다. 발굴이나 정비사업으로 인해 변화되는 보존환경의 요소들로는 습도·온도·빛·공기중 오염물질·미생물, 진동 및 소음 등이 고려될 수 있으며, 유적보존의 성패를 결정하는 요소들이 될 것이다.

문화재의 물리적 변화를 예방하기 위해서는 필요에 따라 공조시스템을 사용하여 내부환경을 유지시켜주어야 하며<sup>[1]</sup>, 온도·습도 및 기류조건과 같은 상태량뿐만 아니라, 소음·진동이 적은 공조시스템의 설계 및 시공에 대한 고려가 필요하다.

국내에서는 경주의 석굴암과 공주의 무령왕릉에 대한 실험적 연구가 수행된 바 있다<sup>[2][4]</sup>. 경주 석굴암의 경우 이진기와 송태호<sup>[2]</sup>는 석굴암 상부구조의 장마철 결로 및 열진달 현상을 실험적으로 연구하였고, 임광호 등<sup>[3]</sup>은 석굴암 형태의 축소모형을 제작하여 상대습도, 건구온도, 기류속도를 측정하였으며, 서만철 등<sup>[4]</sup>은 백제 무령왕릉 및 송산리 5·6호분의 현황 및 대책에 대하여 연구를 수행하였다. 고분내 온도 및 습도를 조절하기 위한 공조시설은 지금까지 대개 일반적인 공조설비 기준에 따라 시공하여 왔으나, 장기 보존을 위해서는 고분의 물리적인 특징과 대기 유동 조건 등 다양한 변수의 영향에 대한 고려가 필요한 상태이다.

본 연구에서는 고분보존을 위한 공조시스템을 적용한 경우 고분내부의 실내환경(온·습도 및 진동)에 대하여 알아보고자 한다.

## 2. 보존환경

### 2-1. 온·습도

문화재의 온도·습도 보존환경에 관한 국제박물관회의

(ICOM)와 국제보존수복센터(ICROM), 문화재청의 자료 등에 따르면 회화·조각 등의 미술품은 일반적으로 온도 21~22°C, 습도 55% 전·후 혹은 55±5%를 유지해야 하는 것으로 알려져 있다<sup>[5]</sup>. 그러나 고분 등의 구조물에 대한 상세한 온·습도 규정은 명확하게 제시된 자료가 없는 상태이다.

### 2-2. 진동

고분내외부에 공조시스템을 적용시켰을 경우에는 구조물의 보존측면에서 진동의 영향에 대한 고려가 필요하다. 고분내부의 진동은 문화재나 기타 진동에 예민한 구조물에 대한 진동 규제치를 참고 할 수 있다.

진동의 정도는 일반적으로 진동가속도레벨(dB), 가속도(mm/s<sup>2</sup>), 속도(mm/s)로 규정하고, 있으며 다음과 같은 관계로 나타낼 수 있다.

진동가속도레벨은

$$VAL=20\log\left(\frac{A_{rms}}{A_r}\right)dB \tag{1}$$

이고, 이때

$A_{rms}$ =측정대상 진동의 가속도 실효치(m/s<sup>2</sup>)

$A_r$ =기준진동의 가속도 실효치(10<sup>-5</sup> m/s<sup>2</sup>)

$$RMS=\sqrt{\frac{1}{T}\int_0^T x^2(t)dt}$$

이다.

변위의 최대진폭을  $x_0$ 로 표시할 때 눈으로 보는 진동의 변위량은  $2x_0$ 이며, 진동속도는 단위시간의 변위량으로 최대치(피크치)  $V_m$ 은

$$V_m=x_0\omega \text{ [m/s]} \tag{2}$$

이고, 진동가속도는 단위 시간당의 속도 변위량으로 최대치  $A_m$ 은

$$A_m=x_0\omega^2 \text{ [m/s}^2\text{]} \tag{3}$$

이다. 여기서, 원진동수  $\omega$ 와 진동주파수  $f$ 는

Table 1. Vibration criteria of structure<sup>[6]</sup>.

Type of structure	Regulation	Values			
병원의 수술실, 정숙을 요하는 지역	ISO	연속진동(dB)		충격진동(dB)	
		51(3.5 mm/s <sup>2</sup> )		54(5.0 mm/s <sup>2</sup> )	
문화재 및 기타 진동에민 구조물	스위스	발파진동		교통/기계진동	
		주파수 범위(Hz)	입자속도(mm/s)	주파수 범위(Hz)	입자속도(mm/s)
		10~60	8	10~30	3
		60~90	8~12	30~60	3~5
취약건물, 문화재 등 주요구조물	DIN 4150(1986)	정상진동에 의한 건물피해			

$$\omega = 2\pi f$$

$$f = \frac{1}{T}$$

이고, T는 진동의 주기이다.

국제표준화기구(ISO)에서는 병원의 수술실이나 정숙을 요하는 지역의 경우 구조물의 진동허용한계를 51 dB로 규정하고 있고, 스위스에서는 문화재 및 기타 진동에민 구조물에 대하여 교통/기계진동주파수 범위에 따른 허용속도범위를 규정하고 있으며, 10~30 Hz까지는 3 mm/s, 30~60 Hz까지는 3~5 mm/s로 제시하고 있다. 한편 독일공업규격(DIN 4150)에서는 정상진동에 의한 취약건물 및 문화재등 주요 구조물의 진동은 감지되어서는 안 되는 것으로 규정하고 있다. Table 1은 구조물용도별 진동허용기준치를 나타낸 것이다.

### 3. 고분 선정 및 제작

고분은 공주대학교 박물관의 자문을 받아 Fig. 1에서 보는 것과 같이 백제식 실물고분을 연구용으로 공주대 구내에 복원하여 조성하였다. Fig. 2는 조성후 고분전경

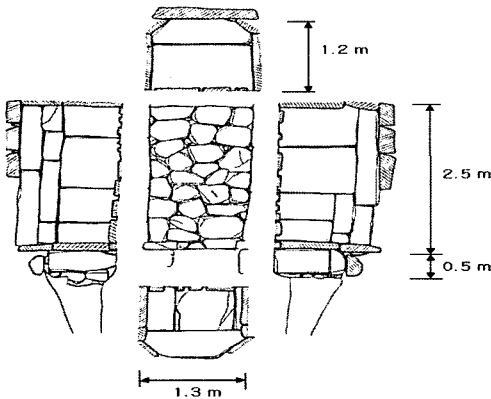


Fig. 1. Schematic of tomb.

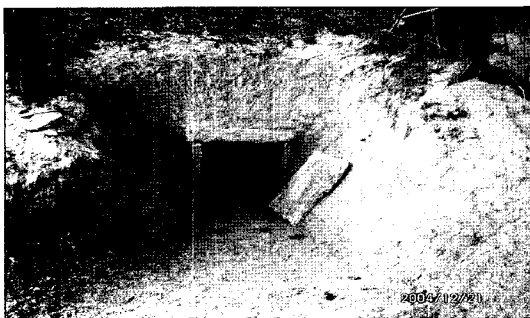


Fig. 2. View of tomb.

을 보여준다.

고분의 크기는 1.3 m×3.0 m×1.2 m이며, 내벽은 암석으로 구성되었으며, 고분 내부와 외부는 암석으로 된 문을 사용하여 격리하였으나, 기밀이 완전히 유지되지는 않은 상태이다.

### 4. 공조시스템 구성

고분내부의 설치된 공조시스템은 가열, 가습, 냉방 및 제습을 할 수 있도록 제작되었다. 히터, 가습기, 증발기 및 송풍기로 구성된 실내기와 압축기와 응축기가 포함된 실외기로 구분되고, 압축기의 용량은 왕복동식으로 0.75 HP이며, 가습기는 직접 가열방식으로서 용량은 4 kg/h이고, 전기히터 용량은 4 kW이다. Fig. 3은 고분내에 설치된 실내기이며, Fig. 4는 공조시스템의 구성도를 보여준다.

### 5. 실험내용

#### 5-1. 온·습도 측정

##### 5-1-1. 실험방법

공조시스템의 설정 온도 및 습도의 작동상태에서 고

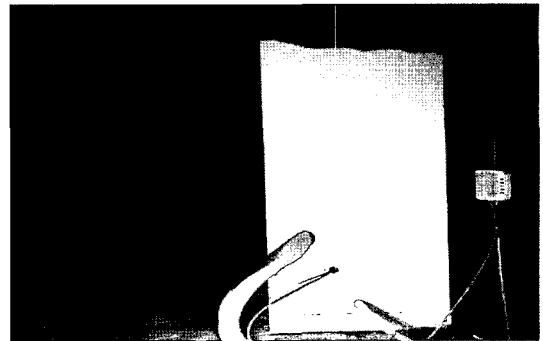


Fig. 3. The installed HVAC system.

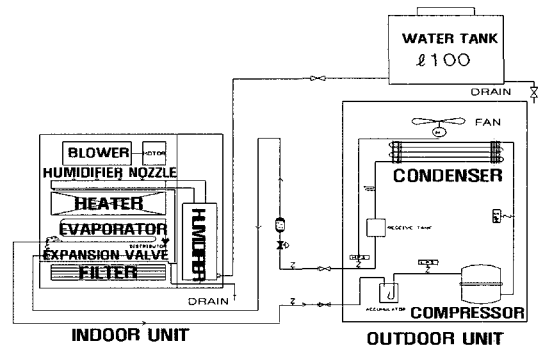


Fig. 4. Schematic of the installed HVAC system.

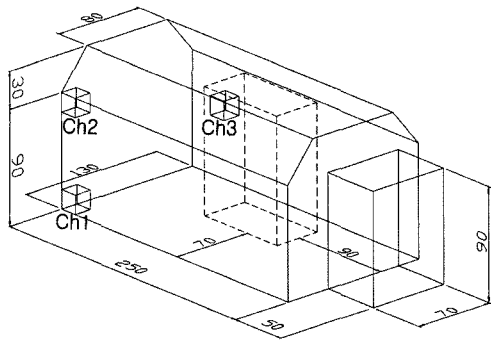


Fig. 5. Measurement locations of temperature and relative humidity.

분 내 온·습도 변화를 측정함으로써 고분내부 환경자료를 확보하고, 공조시스템의 운전상태를 관찰하였다. 고분 환경의 측정은 외기 1채널과 실내 3채널을 사용하여 각각 온도 및 습도를 측정하였으며 측정 결과는 별도의 컴퓨터를 통하여 저장 및 처리하였다. Fig. 5는 고분내부에 설치된 온·습도센서의 위치를 나타내고 있다.

5-2. 진동측정

5-2-1. 측정기기

고분내부의 진동을 측정하기 위하여 VM-53A(환경진동계)와 공조기의 진동 측정을 위한 VM-54(선박진동계)를 사용하였고, 주파수별 진동특성을 알아보기 위하여 VM-53RT카드와 VM-54FT카드를 사용하여 측정하였다. Table 2와 3은 측정기기의 사양을 보여주고 있다.

5-2-2. 측정위치

측정위치는 진동이 가장 클 것으로 예상되는 지점의 여러 곳을 선정하여 측정한 결과 Fig. 6에 나타난 지점의 진동이 가장 높게 측정되어 측정점으로 선정하였다.

Table 2. Specifications of VM-53A

VM-53A	
Applicable standards	JIC C1510-1955
Frequency range	1~80 Hz
Measurement function	Leq, Lmax, Lmin, L5, L10, L50, L90, L95
Output	3-ch analog AC
Operation temperature and humidity	-10~50°C less than 90%RH
Measurement level range	25~120 dB [Lv(V)] 30~120 dB [Lva(H)]

Table 3. Specifications of VM-54

VM-54	
Applicable standards	ISO 6954 : 2000 JIS F 0907 : 2003
Frequency range	1~80 Hz
Measurement function	Leq, Lmax, Lmin
Output	3-ch analog AC
Operation temperature and humidity	-10~50°C less than 90%RH
Measurement level range	Acceleration : 30, 100, 300, 1000, 3000, 10000 (mm/s <sup>2</sup> ) Velocity : 1, 3, 10, 30, 100, 300 (mm/s)

5-2-3. 측정방법

고분내부의 진동을 측정하기 위하여 VM-53A를 사용하였다. 측정진동과 배경진동의 보정값을 알아보기 위하여 공조기를 정지한 상태에서 측정된 고분내부의 배경진동을 VM-53A를 사용하여 5분 동안 1초 간격으로 측정하였고, 공조기의 작동상태에서 측정된 고분내부의 측정진동을 5분 동안 측정하였으며, 주파수별 진동특성을 분석하기 위하여 VM-53RT카드를 사용하여 분석하였다. 고분내부의 측정진동레벨과 배경진동레벨은 L<sub>10</sub>값으로 결정하였다. Table 4는 보정값을 나타낸 것이고, Fig. 7은 누적도수에 따른 L<sub>10</sub>값을 보여준다.

공조기 진동을 측정하기 위해 VM-54를 사용하였다.

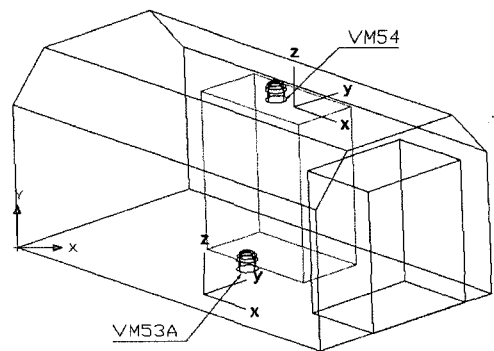


Fig. 6. Measurement points of vibration pick-up.

Table 4. Difference between measurement vibration level and background vibration level.

Differences	3	4	5	6	7	8	9
Correction values	-3	-2				-1	

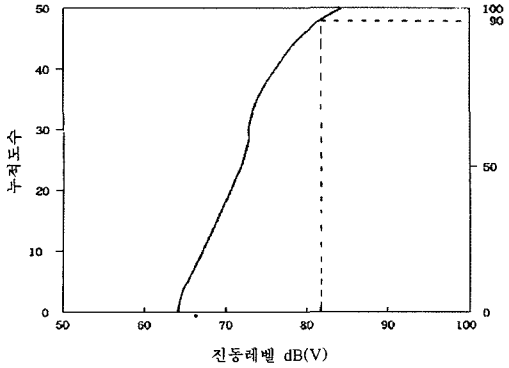


Fig. 7. O-give of vibration measurement results.

공조기를 최대한 가동하고 팬을 최대로 한 후(최대 1490 rpm) 5분 동안 진동을 측정하였고, 주파수별 진동특성을 분석하기 위하여 VM-54FT카드를 사용하여 분석하였다. 공조기의 기계진동레벨은 RMS값으로 결정하였다.

### 6. 측정결과 및 분석

#### 6-1. 온·습도 분포

고분 내부를 온도  $22 \pm 1^\circ\text{C}$ 와 상대습도  $55 \pm 3\%$ 로 설정하였고, 외부에 설치된 물통의 물을 가습기에 주입하여 가습기가 작동되는 상태이다. Fig. 8, 9는 2005년 4월 15일 0시부터 4월 22일 0시까지 측정한 온·습도를 보여주고 있다.

Fig. 8에서는 외기온도는 일교차에 의하여 상당히 크게 변하고 있지만, 고분 내부의 온도는 외기의 영향을 받지 않고 최소  $18.3^\circ\text{C}$ 에서 최대  $23.2^\circ\text{C}$ 의 범위에서 변화폭은  $4.9^\circ\text{C}$ 로 나타났다.

Fig. 9에서는 상대습도의 경우도 마찬가지로 외부의 상대습도가 일교차에 의해 크게 변하는 반면 고분실내의

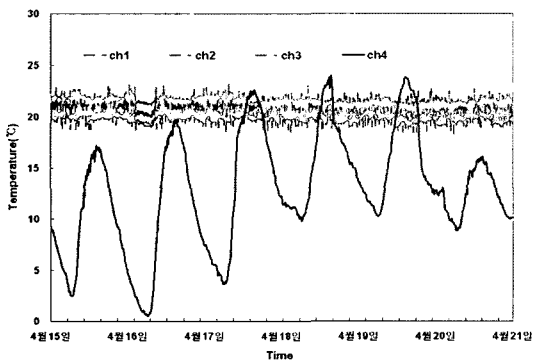


Fig. 8. Measured temperature.

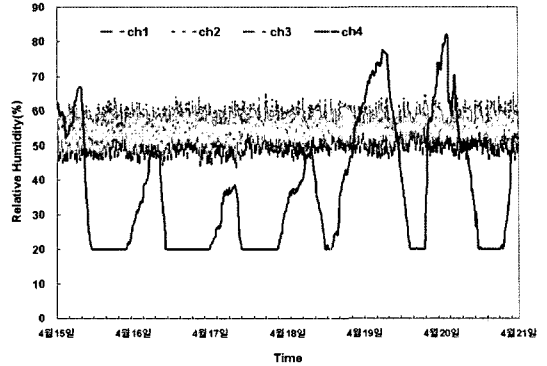


Fig. 9. Measured relative humidity.

습도는 최소 43.6%에서 최대 65.3%로 변화였고, 변화폭은 21.7%이다. 이는 고분내부의 위치에 따른 온·습도의 변화폭이고, 한 지점의 온·습도 변화폭은 적게 나타났다. 이를 해결하기 위해 고분내부 전체가 변화폭이 적은 동일 온·습도 값을 가질 수 있는 시스템의 설계가 필요하다고 사료된다.

#### 6-2. 공조기 진동

공조기를 정지한 상태에서 5분 동안 측정된 결과 배경진동은 11 dB로 나타나 측정진동의 측정값보다 상당히 낮게 측정되었고, Table 4를 이용하여 보정값은 0임을 확인할 수 있다.

공조기를 최대한 가동한 상태에서 5분 동안 측정된 결과 기계진동레벨(rms값)은 X축은 0.43 mm/s, Y축은 0.47 mm/s, Z축은 3.28 mm/s로 나타났으며, Z축에서 다른 축에 비해 진동이 크게 나타남을 확인할 수 있었다. 주요 주파수 성분은 X축에서는 55 Hz에서 0.1 mm/s, Y축에서는 77.5 Hz에서 0.34 mm/s, Z축에서는 25 Hz에서 3.12 mm/s로 확인되었다. 공조기 팬의 최대속도는 1490 rpm으로 약 25 Hz가 되며, Z축의 25 Hz에서 진동이 가장 크게 나타난 것으로 미루어 진동을 일으킬 수 있는 것은 팬이라는 것을 알 수 있다. Table 5는 공조기의 진동측정레벨이고, Fig. 10, 11, 12는 주파수별 특징을 보여주고 있다.

공조기를 최대한 가동한 상태에서의 고분내부의 진동

Table 5. Vibration measurement values.

	X	Y	Z
range (mm/s)	30	30	30
rms	0.43	0.47	3.28
max	2.08	2.02	6.11
min	0.18	0.22	1.17

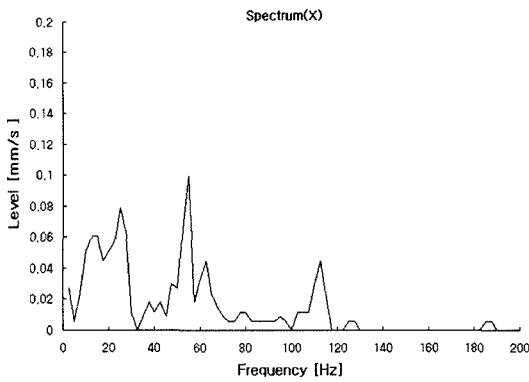


Fig. 10. Machine vibration of HVAC system (X).

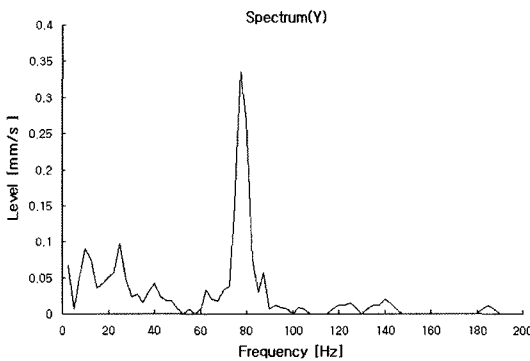


Fig. 11. Machine vibration of HVAC system (Y).

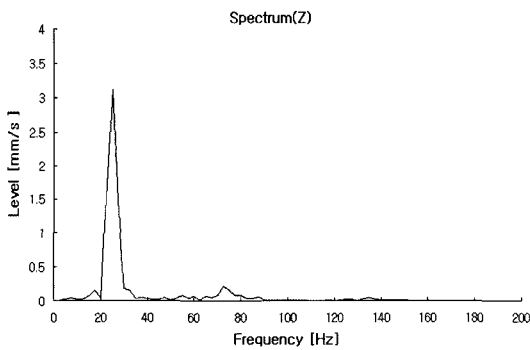


Fig. 12. Machine vibration of HVAC system (Z).

값이 불규칙하고 대폭적으로 변하여  $L_{10}$ 값인 X축 51.5 dB, 7.48  $\mu\text{m/s}$ , Y축 55.5 dB, 11.86  $\mu\text{m/s}$ , Z축 49.6 dB, 6.01  $\mu\text{m/s}$ 로 측정되었다. 이는 병원이나 수술실, 정숙을 요하는 지역의 ISO 규정보다는 조금 큰 값이고, 문화재 및 기타 진동 예민 구조물에서 교통·기계진동의 스위스 규정보다는 작은 값이다. Table 6은 고분내부의 진동레

Table 6. Vibration levels.

	dB			$\mu\text{m/s}$		
	X	Y	Z	X	Y	Z
$L_{eq}$	50.9	54.3	48.9	6.98	10.33	5.55
$L_{max}$	60.1	64.1	55	20.1	31.91	11.19
$L_{min}$	49.1	51.5	46.9	5.67	7.48	4.41
$L_5$	51.7	55.9	49.8	7.66	12.42	6.15
$L_{10}$	51.5	55.5	49.6	7.48	11.86	6.01
$L_{50}$	50.8	54	48.9	6.90	9.98	5.55
$L_{90}$	50.2	52.8	48.2	6.44	8.69	5.12
$L_{95}$	50	52.5	47.9	6.29	8.39	4.94

벨을 보여준다.

따라서 고분에 공조시스템을 설치한 경우에는 방진기술의 접목이 필요할 것으로 판단되고, 소음·진동 및 다른 여러 가지 문제점에 의해서 공조기를 외부에 설치하고, 덕트를 이용하여 고분내부의 실내환경을 조성하는 것이 더 바람직하다고 판단된다.

## 7. 결 론

본 연구에서는 문화재적 가치를 지닌 고분의 장기보존을 위하여 고분보존용 공조시스템을 개발할 목적으로 공조시스템을 적용한 고분내부의 실내환경 자료를 확보하고자 공조시스템을 적용한 실물 크기의 고분을 제작하고, 온·습도 및 공조기의 실내기에 의한 진동수준을 측정하고 검토하였다.

외기의 상대습도가 그다지 높지 않은 4월중의 온·습도 측정 결과 고분 내부의 온·습도변화는 희망 제어 조건(온도  $22 \pm 1^\circ\text{C}$ 와 상대습도  $55 \pm 3\%$ )을 다소 초과하는 것으로 나타났고, 체널별 온도변화가 위치별 온도변화보다 크게 나타났다.

운전중 실내기에 의한 진동측정 결과 교통 혹은 기계진동에 의한 문화재 및 기타 진동예민구조물에 대한 스위스 규정보다는 크게 낮은 결과를 얻었으나, 취약건물/문화재 등 주요구조물에 관한 독일규격(DIN 4150)에 정하는 무진동상태를 만족시키지는 못하는 것으로 나타났다.

향후 공조기의 설치방식에 따른 진동의 영향 등에 관한 자료의 확보 및 예민 구조물 등에 관한 진동허용 규정에 관한 연구가 필요한 것으로 보인다.

## 후 기

본 연구는 과학기술부 지방과학기술력 향상지원사업 중 전통기술첨단화연구실 사업 및 2단계 BK21 사업의 지원으로 수행되었다.

### 참고문헌

1. Kim, J.Y.; Oh, M.D. Study on the Performance of Humidity Control of the Air-tightened Exhibition Showcase in the Museum, SAREK 2002 Summer Annual Conference, 2002, 496-501.
2. Lee, J.K.; Song, T.H. Experimental investigation of dew formation and heat transfer in the original upper structure of Sokkuram grotto, SAREK 1999 Summer Annual Conference, 1999, 68-76.
3. Lim, K.H.; Jeong, S.U.; Lim, Y.G.; Kong, S.H.; Moon, S.H.; Yoon, H.K. An experimental study on the Sokkuram cave temple dome's indoor environment of miniature model in winter season, SAREK 1998 Summer Annual Conference, 1998, 187-190.
4. Suh, M.C.; Lee, N.S.; Choi, S.W.; Kim, G.H. Jeong, S.M.; Lee, K.B. In-situ Status and Conservational Strategy of the Muryong Royal Tomb, the Songsanri Tomb No. 5 and the Songsanri Tomb No. 6 of Baekje Dynasty, The Research Institute of Bas. Sci. Kongju Nat'l. Univ., The Journal of Natural Science, 1998, 7, 147-161.
5. Garry Thomson. The Museum Environment, second edition, Butterworth-Heinemann, London, 1986, 88.
6. Site : [www.unovics.co.kr](http://www.unovics.co.kr)